

STIHL

STIHL AL 301-4

**Gebrauchsanleitung
Instruction Manual
Notice d'emploi
Manual de instrucciones**



**Uputa za uporabu
Skötselanvisning
Käyttöohje
Istruzioni d'uso
Betjeningsvejledning
Bruksanvisning
Návod k použití
Használati utasítás
Instruções de serviço
Návod na obsluhu
Handleiding
Инструкция по эксплуатации
Lietošanas instrukcija
Інструкція з експлуатації
Қолдану нұсқаулығы
Οδηγίες χρήσης
Kullanma talimatı
Instrukcja użytkowania
Kasutusjuhend
Eksploatavimo instrukcija
Ръководство за употреба
Instrucțiuni de utilizare
Uputstvo za upotrebu
Navodilo za uporabo**



- ⓓ **Gebrauchsanleitung**
1 - 15
- ⓖⓑ **Instruction Manual**
16 - 29
- ⓕ **Notice d'emploi**
30 - 45
- ⓔ **Manual de instrucciones**
46 - 60
- ⓗⓗ **Uputa za uporabu**
61 - 75
- Ⓢ **Skötselanvisning**
76 - 89
- ⓕⓘ **Käyttöohje**
90 - 103
- Ⓡ **Istruzioni d'uso**
104 - 119
- ⓓⓀ **Betjeningsvejledning**
120 - 134
- Ⓝ **Bruksanvisning**
135 - 148
- ⒸⓏ **Návod k použití**
149 - 163
- ⓗ **Használati utasítás**
164 - 178
- Ⓟ **Instruções de serviço**
179 - 194
- ⓈⓀ **Návod na obsluhu**
195 - 208
- ⓃⓁ **Handleiding**
209 - 223
- Ⓡⓤⓢ **Инструкция по эксплуатации**
224 - 241
- Ⓛⓕ **Lietošanas instrukcija**
242 - 256
- Ⓡⓐ **Інструкція з експлуатації**
257 - 273
- ⓀⓏ **Қолдану нұсқаулығы**
274 - 291
- ⓖⓗ **οδηγίες χρήσης**
292 - 307
- ⓇⓇ **Kullanma talimatı**
308 - 321
- ⓅⓁ **Instrukcja użytkowania**
322 - 336
- ⓔⓢⓣ **Kasutusjuhend**
337 - 350
- Ⓛⓣ **Ekspluatavimo instrukcija**
351 - 364
- Ⓡⓖ **Ръководство за употреба**
365 - 381
- Ⓡⓐ **Instrucțiuni de utilizare**
382 - 397
- ⓈⓇⓑ **Uputstvo za upotrebu**
398 - 412
- ⓇⓁⓐ **Navodilo za uporabo**
413 - 427

Inhaltsverzeichnis

1	Vorwort	2	10	Reinigen	12
2	Informationen zu dieser Gebrauchsanleitung	2	10.1	Ladegerät reinigen	12
2.1	Geltende Dokumente	2	11	Warten und Reparieren	12
2.2	Kennzeichnung der Warnhinweise im Text	2	11.1	Ladegerät warten und reparieren	12
2.3	Symbole im Text	2	12	Störungen beheben	13
3	Übersicht	3	12.1	Störungen des Ladegeräts beheben	13
3.1	Ladegerät	3	13	Technische Daten	14
3.2	Symbole	3	13.1	Ladegerät STIHL AL 301-4	14
4	Sicherheitshinweise	3	13.2	Verlängerungsleitungen	14
4.1	Warnsymbole	3	13.3	Temperaturgrenzen	14
4.2	Bestimmungsgemäße Verwendung	4	13.4	Empfohlene Temperaturbereiche	14
4.3	Anforderungen an den Benutzer	4	13.5	REACH	14
4.4	Arbeitsbereich und Umgebung	4	14	Ersatzteile und Zubehör	15
4.5	Sicherheitsgerechter Zustand	5	14.1	Ersatzteile und Zubehör	15
4.6	Laden	6	15	Entsorgen	15
4.7	Elektrisch anschließen	6	15.1	Ladegerät entsorgen	15
4.8	Transportieren	7			
4.9	Aufbewahren	8			
4.10	Reinigen, Warten und Reparieren	8			
5	Ladegerät einsatzbereit machen	9			
5.1	Ladegerät einsatzbereit machen	9			
6	Akku laden und LEDs	9			
6.1	Ladegerät montieren	9			
6.2	Akku laden	10			
6.3	Ladezustand anzeigen	10			
6.4	LEDs am Ladegerät	11			
7	Akku einsetzen und herausnehmen	11			
7.1	Akku einsetzen	11			
7.2	Akku herausnehmen	11			
8	Transportieren	11			
8.1	Ladegerät transportieren	11			
9	Aufbewahren	12			
9.1	Ladegerät aufbewahren	12			

STIHL

Diese Gebrauchsanleitung ist urheberrechtlich geschützt. Alle Rechte bleiben vorbehalten, besonders das Recht der Vervielfältigung, Übersetzung und der Verarbeitung mit elektronischen Systemen.

1 Vorwort

Liebe Kundin, lieber Kunde,

es freut uns, dass Sie sich für STIHL entschieden haben. Wir entwickeln und fertigen unsere Produkte in Spitzenqualität entsprechend der Bedürfnisse unserer Kunden. So entstehen Produkte mit hoher Zuverlässigkeit auch bei extremer Beanspruchung.

STIHL steht auch für Spitzenqualität beim Service. Unser Fachhandel gewährleistet kompetente Beratung und Einweisung sowie eine umfassende technische Betreuung.

STIHL bekennt sich ausdrücklich zu einem nachhaltigen und verantwortungsvollen Umgang mit der Natur. Diese Gebrauchsanleitung soll Sie unterstützen, Ihr STIHL Produkt über eine lange Lebensdauer sicher und umweltfreundlich einzusetzen.

Wir danken Ihnen für Ihr Vertrauen und wünschen Ihnen viel Freude mit Ihrem STIHL Produkt.



Dr. Nikolas Stihl

WICHTIG! VOR GEBRAUCH LESEN UND AUFBEWAHREN.

2 Informationen zu dieser Gebrauchsanleitung

2.1 Geltende Dokumente

Es gelten die lokalen Sicherheitsvorschriften.

- ▶ Zusätzlich zu dieser Gebrauchsanleitung folgende Dokumente lesen, verstehen und aufbewahren:

- Gebrauchsanleitung für Akkus STIHL AR
- Sicherheitshinweise Akku STIHL AP
- Gebrauchsanleitung des Fahrzeugherstellers (falls das Ladegerät in ein Fahrzeug eingebaut wird)
- Sicherheitsinformation für STIHL Akkus und Produkte mit eingebautem Akku: www.stihl.com/safety-data-sheets

2.2 Kennzeichnung der Warnhinweise im Text

GEFAHR

Der Hinweis weist auf Gefahren hin, die zu schweren Verletzungen oder zum Tod führen.

- ▶ Die genannten Maßnahmen können schwere Verletzungen oder Tod vermeiden.

WARNUNG

Der Hinweis weist auf Gefahren hin, die zu schweren Verletzungen oder zum Tod führen **können**.

- ▶ Die genannten Maßnahmen können schwere Verletzungen oder Tod vermeiden.

HINWEIS

Der Hinweis weist auf Gefahren hin, die zu Sachschaden führen können.

- ▶ Die genannten Maßnahmen können Sachschaden vermeiden.

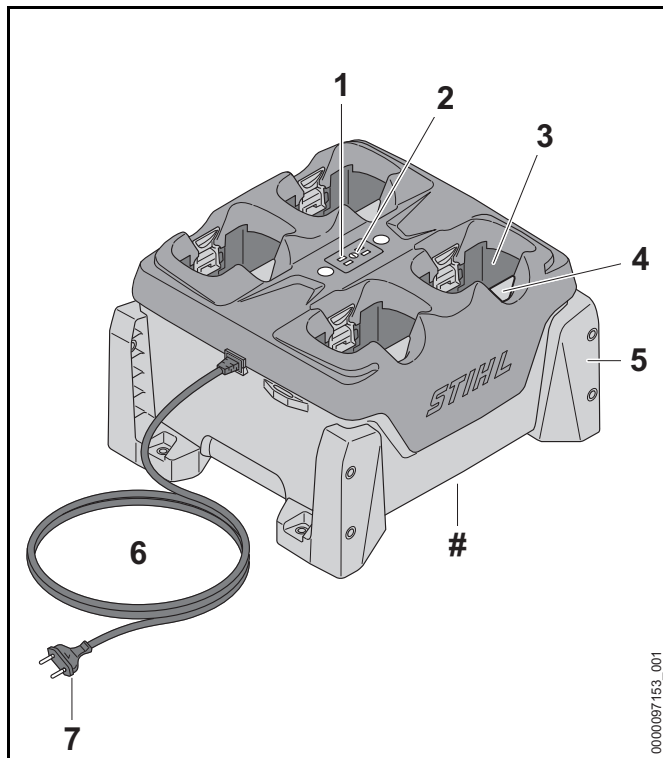
2.3 Symbole im Text



Dieses Symbol verweist auf ein Kapitel in dieser Gebrauchsanleitung.

3 Übersicht

3.1 Ladegerät



1 LEDs am Ladegerät

Die LEDs zeigen den Status des Ladegeräts an.

2 Drucktaste

Die Drucktaste aktiviert die LEDs am Ladegerät und an den Akkus.

3 Akku-Schacht

Der Akku-Schacht nimmt den Akku auf.

4 Sperrhebel

Der Sperrhebel hält den Akku im Akku-Schacht.

5 Halter

Die Halter befestigen das Ladegerät an einer Wand, auf einem Tisch, in einem Regal oder in einer Schublade.

6 Anschlussleitung

Die Anschlussleitung verbindet das Ladegerät mit dem Netzstecker.

7 Netzstecker

Der Netzstecker verbindet die Anschlussleitung mit einer Steckdose.

Leistungsschild mit Maschinenummer

3.2 Symbole

Die Symbole können auf dem Ladegerät sein und bedeuten Folgendes:



Elektrogerät vor Regen und Feuchtigkeit schützen.



Produkt nicht mit dem Hausmüll entsorgen.



Gebrauchsanleitung lesen, verstehen und aufbewahren.

4 Sicherheitshinweise

4.1 Warnsymbole

Die Warnsymbole auf dem Ladegerät bedeuten Folgendes:



Sicherheitshinweise und deren Maßnahmen beachten.



Gebrauchsanleitung lesen, verstehen und aufbewahren.



Ladegerät vor Regen und Feuchtigkeit schützen.



Maximal drei Ladegeräte aufeinander stapeln.

4.2 Bestimmungsgemäße Verwendung

Das Ladegerät STIHL AL 301-4 lädt nacheinander bis zu vier Akkus STIHL AP und AR.

⚠️ WARNUNG

- Ladegeräte und Akkus, die nicht von STIHL freigegeben sind, können Brände und Explosionen auslösen. Personen können schwer verletzt oder getötet werden und Sachschaden kann entstehen.
 - ▶ Mit einem Ladegerät STIHL AL 301-4 die Akkus STIHL AP und AR laden.
- Falls das Ladegerät nicht bestimmungsgemäß verwendet wird, können Personen schwer verletzt oder getötet werden und Sachschaden kann entstehen.
 - ▶ Ladegerät so verwenden, wie es in dieser Gebrauchsanleitung beschrieben ist.

4.3 Anforderungen an den Benutzer

⚠️ WARNUNG

- Benutzer ohne eine Unterweisung können die Gefahren des Ladegeräts nicht erkennen oder nicht einschätzen. Der Benutzer oder andere Personen können schwer verletzt oder getötet werden.



- ▶ Gebrauchsanleitung lesen, verstehen und aufbewahren.

- ▶ Falls das Ladegerät an eine andere Person weitergegeben wird: Gebrauchsanleitung mitgeben.

- ▶ Sicherstellen, dass der Benutzer folgende Anforderungen erfüllt:
 - Der Benutzer ist ausgeruht.
 - Der Benutzer ist körperlich, sensorisch und geistig fähig, das Ladegerät zu bedienen. Falls der Benutzer körperlich, sensorisch oder geistig eingeschränkt dazu fähig ist, darf der Benutzer nur unter Aufsicht oder nach Anweisung durch eine verantwortliche Person damit arbeiten.
 - Der Benutzer kann die Gefahren des Ladegeräts erkennen und einschätzen.
 - Der Benutzer ist volljährig oder der Benutzer wird entsprechend nationaler Regelungen unter Aufsicht in einem Beruf ausgebildet.
 - Der Benutzer hat eine Unterweisung von einem STIHL Fachhändler oder einer fachkundigen Person erhalten, bevor er das erste Mal das Ladegerät verwendet.
 - Der Benutzer ist nicht durch Alkohol, Medikamente oder Drogen beeinträchtigt.
- ▶ Falls Unklarheiten bestehen: Einen STIHL Fachhändler aufsuchen.

4.4 Arbeitsbereich und Umgebung


⚠️ WARNUNG

- Unbeteiligte Personen, Kinder und Tiere können die Gefahren des Ladegeräts und des elektrischen Stroms nicht erkennen und nicht einschätzen. Unbeteiligte Personen, Kinder und Tiere können schwer verletzt oder getötet werden.
 - ▶ Unbeteiligte Personen, Kinder und Tiere fernhalten.
 - ▶ Sicherstellen, dass Kinder nicht mit dem Ladegerät spielen können.

- Das Ladegerät ist nicht wassergeschützt. Falls im Regen oder in feuchter Umgebung gearbeitet wird, kann es zu einem elektrischen Schlag kommen. Der Benutzer kann verletzt werden und das Ladegerät kann beschädigt werden.



- ▶ Nicht im Regen und nicht in feuchter Umgebung betreiben.

- Das Ladegerät ist nicht gegen alle Umgebungseinflüsse geschützt. Falls das Ladegerät bestimmten Umgebungseinflüssen ausgesetzt ist, kann das Ladegerät in Brand geraten oder explodieren. Personen können schwer verletzt werden und Sachschaden kann entstehen.
 - ▶ Ladegerät in einem geschlossenen und trockenen Raum betreiben.
 - ▶ Falls das Ladegerät im Fahrzeug eingebaut und betrieben wird: Ladegerät in geschlossenen und trockenen Bereichen im Fahrzeug einbauen und betreiben.
 - ▶ Ladegerät nicht in einer leicht brennbaren und nicht in einer explosiven Umgebung betreiben.
 - ▶ Ladegerät nicht auf einem leicht brennbaren Untergrund betreiben.
 - ▶ Ladegerät nicht außerhalb der angegebenen Temperaturgrenzen verwenden und aufbewahren,  13.3.
- Personen können über die Anschlussleitung stolpern. Personen können verletzt werden und das Ladegerät kann beschädigt werden.
 - ▶ Anschlussleitung flach auf dem Boden verlegen.
- Falls das Ladegerät als Ablage für Gegenstände oder für Behälter mit Flüssigkeiten verwendet wird, können diese herunterfallen, auslaufen oder die Verschraubung des Ladegeräts überlasten. Personen können verletzt werden und Sachschaden kann entstehen.
 - ▶ Ladegerät nicht als Ablage verwenden.

4.5 Sicherheitsgerechter Zustand

Das Ladegerät ist im sicherheitsgerechten Zustand, falls folgende Bedingungen erfüllt sind:

- Das Ladegerät ist unbeschädigt.
- Das Ladegerät ist sauber und trocken.
- Falls Akkus im Ladegerät eingesetzt sind: Die Akkus sind vollständig im Akku-Schacht eingesetzt und verriegelt.

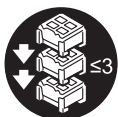
WARNUNG

- In einem nicht sicherheitsgerechten Zustand können Bauteile nicht mehr richtig funktionieren und Sicherheitseinrichtungen außer Kraft gesetzt werden. Personen können schwer verletzt oder getötet werden.
 - ▶ Ein unbeschädigtes Ladegerät verwenden.
 - ▶ Falls das Ladegerät verschmutzt oder nass ist: Ladegerät reinigen und trocknen lassen.
 - ▶ Akku so einsetzen, wie es in dieser Gebrauchsanleitung beschrieben ist.
 - ▶ Ladegerät nicht verändern.
 - ▶ Gegenstände nicht in die Öffnungen des Ladegeräts stecken.
 - ▶ Elektrische Kontakte des Ladegeräts nicht mit metallischen Gegenständen verbinden und kurzschließen.
 - ▶ Ladegerät nicht öffnen.
 - ▶ Abgenutzte oder beschädigte Hinweisschilder ersetzen.
 - ▶ Falls Unklarheiten bestehen: Einen STIHL Fachhändler aufsuchen.

4.6 Laden

⚠️ WARNUNG

- Während des Ladens kann ein beschädigtes oder ein defektes Ladegerät ungewöhnlich riechen oder rauchen. Personen können verletzt werden und Sachschaden kann entstehen.
 - ▶ Netzstecker aus der Steckdose ziehen.
- Das Ladegerät kann bei unzureichender Wärmeabfuhr überhitzen und einen Brand auslösen. Personen können schwer verletzt oder getötet werden und Sachschaden kann entstehen.
 - ▶ Ladegerät nicht abdecken.
- Mehrere Ladegeräte können aufeinander gestapelt werden. Falls mehr als drei Ladegeräte aufeinander gestapelt werden, kann der Stapel leicht umkippen. Der Benutzer kann schwer verletzt werden und das Ladegerät kann beschädigt werden.



- ▶ Maximal drei Ladegeräte aufeinander stapeln.
- ▶ Falls ein Akku STIHL AR geladen wird: Ladegeräte nicht aufeinander stapeln.
- ▶ Falls das Ladegerät im Fahrzeug transportiert wird: Ladegeräte nicht aufeinander stapeln.

4.7 Elektrisch anschließen

Kontakt mit stromführenden Bauteilen kann durch folgende Ursachen entstehen:

- Die Anschlussleitung oder die Verlängerungsleitung ist beschädigt.
- Der Netzstecker der Anschlussleitung oder der Verlängerungsleitung ist beschädigt.
- Die Steckdose ist nicht richtig installiert.

⚠️ GEFAHR

- Kontakt mit stromführenden Bauteilen kann zu einem Stromschlag führen. Der Benutzer kann schwer verletzt oder getötet werden.
 - ▶ Sicherstellen, dass die Anschlussleitung, Verlängerungsleitung und deren Netzstecker unbeschädigt sind.



Falls die Anschlussleitung oder die Verlängerungsleitung beschädigt ist:

- ▶ Beschädigte Stelle nicht berühren.
- ▶ Netzstecker aus der Steckdose ziehen.
- ▶ Anschlussleitung, Verlängerungsleitung und deren Netzstecker mit trockenen Händen anfassen.
- ▶ Netzstecker der Anschlussleitung oder Verlängerungsleitung in eine richtig installierte und abgesicherte Steckdose mit Schutzkontakt stecken.
- ▶ Ladegerät über einen Fehlerstrom-Schutzschalter (30 mA, 30 ms) anschließen.
- Eine beschädigte oder ungeeignete Verlängerungsleitung kann zu einem elektrischen Schlag führen. Personen können schwer verletzt oder getötet werden.
 - ▶ Eine Verlängerungsleitung mit dem richtigen Leitungsquerschnitt verwenden, 13.2.

⚠️ WARNUNG

- Während des Ladens kann eine falsche Netzspannung oder eine falsche Netzfrequenz zu einer Überspannung in dem Ladegerät führen. Das Ladegerät kann beschädigt werden.
 - ▶ Sicherstellen, dass die Netzspannung und die Netzfrequenz des Stromnetzes mit den Angaben auf dem Leistungsschild des Ladegeräts übereinstimmen.
 - ▶ Falls das Ladegerät in einem Fahrzeug verwendet wird: Sicherstellen, dass die Netzspannung und die Netzfrequenz im Fahrzeug mit den Angaben auf dem Leistungsschild des Ladegeräts übereinstimmen.

- Falls das Ladegerät an eine Mehrfachsteckdose angeschlossen ist, können während des Ladens elektrische Bauteile überlastet werden. Die elektrischen Bauteile können sich erwärmen und einen Brand auslösen. Personen können sich schwer verletzen oder getötet werden und Sachschaden kann entstehen.
 - ▶ Sicherstellen, dass die Leistungsangaben auf der Mehrfachsteckdose durch die Angaben auf dem Leistungsschild des Ladegeräts und aller an die Mehrfachsteckdose angeschlossener Elektrogeräte in Summe nicht überschritten werden.
- Eine falsch verlegte Anschlussleitung und Verlängerungsleitung kann beschädigt werden und Personen können darüber stolpern. Personen können verletzt werden und die Anschlussleitung oder Verlängerungsleitung kann beschädigt werden.
 - ▶ Anschlussleitung und Verlängerungsleitung so verlegen und kennzeichnen, dass Personen nicht stolpern können.
 - ▶ Anschlussleitung und Verlängerungsleitung so verlegen, dass sie nicht gespannt oder verwickelt sind.
 - ▶ Anschlussleitung und Verlängerungsleitung so verlegen, dass sie nicht beschädigt, geknickt oder gequetscht werden oder scheuern.
 - ▶ Anschlussleitung und Verlängerungsleitung vor Hitze, Öl und Chemikalien schützen.
 - ▶ Anschlussleitung und Verlängerungsleitung auf einem trockenen Untergrund verlegen.
- Während der Arbeit erwärmt sich die Verlängerungsleitung. Wenn die Wärme nicht abfließen kann, kann die Wärme einen Brand auslösen.
 - ▶ Falls eine Kabeltrommel verwendet wird: Kabeltrommel vollständig abwickeln.
- Falls elektrische Leitungen und Rohre in der Wand verlaufen, können diese beschädigt werden, wenn das Ladegerät an der Wand montiert wird. Kontakt mit

elektrischen Leitungen kann zu einem Stromschlag führen. Personen können schwer verletzt werden und Sachschaden kann entstehen.

- ▶ Sicherstellen, dass an der vorgesehenen Stelle keine elektrische Leitungen und Rohre in der Wand verlaufen.
- Falls das Ladegerät nicht wie in dieser Gebrauchsanleitung beschrieben montiert ist, kann das Ladegerät sich bewegen, herunterfallen oder zu heiß werden. Personen können verletzt werden und Sachschaden kann entstehen.
 - ▶ Ladegerät so montieren, wie es in dieser Gebrauchsanleitung beschrieben ist.
 - ▶ Zuerst Ladegerät montieren und dann Akkus einsetzen.
- Das Ladegerät kann in ein Fahrzeug eingebaut werden. Falls das Ladegerät nicht fachgerecht in ein Fahrzeug eingebaut wird, können Fahrzeugteile beschädigt werden. Personen können verletzt werden und Sachschaden kann entstehen.
 - ▶ Aufbaurichtlinie des Fahrzeugherstellers beachten.
 - ▶ Geltende nationale Installationsvorschriften werden beim Anschluss an das Fahrzeugversorgungsnetz eingehalten.

4.8 Transportieren


WARNUNG

- Falls das Ladegerät nicht fest im Fahrzeug eingebaut ist, kann das Ladegerät umkippen oder sich bewegen. Personen können verletzt werden und Sachschaden kann entstehen.
 - ▶ Netzstecker aus der Steckdose ziehen.
 - ▶ Alle Akkus herausnehmen.
 - ▶ Ladegerät mit Spanngurten, Riemen oder einem Netz so sichern, dass es nicht umkippen und sich nicht bewegen kann.
 - ▶ Ladegeräte nicht aufeinander stapeln.

- Die Anschlussleitung ist nicht dafür bestimmt, das Ladegerät daran zu tragen. Die Anschlussleitung und das Ladegerät können beschädigt werden.
 - ▶ Anschlussleitung aufwickeln und am Ladegerät befestigen.

4.9 Aufbewahren

⚠ WARNUNG

- Kinder können die Gefahren eines Ladegeräts nicht erkennen und nicht einschätzen. Kinder können schwer verletzt oder getötet werden.
 - ▶ Netzstecker ziehen.
 - ▶ Ladegerät außerhalb der Reichweite von Kindern aufbewahren.
- Das Ladegerät ist nicht gegen alle Umgebungseinflüsse geschützt. Falls das Ladegerät bestimmten Umgebungseinflüssen ausgesetzt ist, kann das Ladegerät beschädigt werden.
 - ▶ Netzstecker ziehen.
 - ▶ Falls das Ladegerät warm ist: Ladegerät abkühlen lassen.
 - ▶ Ladegerät sauber und trocken aufbewahren.
 - ▶ Ladegerät in einem geschlossenen Raum aufbewahren.
 - ▶ Ladegerät nicht außerhalb der angegebenen Temperaturgrenzen aufbewahren,  13.3.
- Mehrere Ladegeräte können aufeinander gestapelt werden. Falls mehr als drei Ladegeräte aufeinander gestapelt werden, kann der Stapel leicht umkippen. Der Benutzer kann schwer verletzt werden und das Ladegerät kann beschädigt werden.



- ▶ Maximal drei Ladegeräte aufeinander stapeln.

- Die Anschlussleitung ist nicht dafür bestimmt, das Ladegerät daran zu tragen oder aufzuhängen. Die Anschlussleitung und das Ladegerät können beschädigt werden.
 - ▶ Ladegerät am Gehäuse greifen und festhalten. Eine Griffmulde zum einfachen Anheben des Ladegeräts ist am Ladegerät angebracht.
 - ▶ Ladegerät an den Schraubpunkten befestigen.

4.10 Reinigen, Warten und Reparieren



⚠ WARNUNG

- Scharfe Reinigungsmittel, das Reinigen mit einem Wasserstrahl oder spitzen Gegenständen können das Ladegerät beschädigen. Falls das Ladegerät nicht richtig gereinigt wird, können Bauteile nicht mehr richtig funktionieren und Sicherheitseinrichtungen außer Kraft gesetzt werden. Personen können schwer verletzt werden.
 - ▶ Ladegerät so reinigen, wie es in dieser Gebrauchsanleitung beschrieben ist.
- Falls das Ladegerät nicht richtig gewartet oder repariert wird, können Bauteile nicht mehr richtig funktionieren und Sicherheitseinrichtungen außer Kraft gesetzt werden. Personen können schwer verletzt oder getötet werden.
 - ▶ Ladegerät nicht selbst warten oder reparieren.
- Falls die Anschlussleitung defekt oder beschädigt ist:
 - ▶ Anschlussleitung von einem STIHL Fachhändler ersetzen lassen.

5 Ladegerät einsatzbereit machen

5.1 Ladegerät einsatzbereit machen

Vor jedem Arbeitsbeginn müssen folgende Schritte durchgeführt werden:

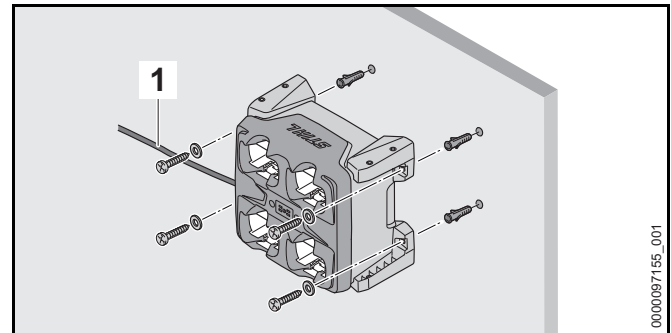
- ▶ Sicherstellen, dass sich das Ladegerät im sicherheitsgerechten Zustand befindet,  4.5.
- ▶ Ladegerät reinigen,  10.1.
- ▶ Falls die Schritte nicht durchgeführt werden können: Ladegerät nicht verwenden und einen STIHL Fachhändler aufsuchen.

6 Akku laden und LEDs

6.1 Ladegerät montieren

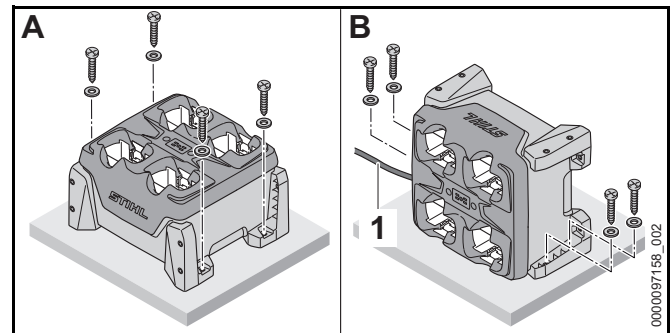
- ▶ Ladegerät so montieren, dass folgende Bedingungen erfüllt sind:
 - Geeignetes Befestigungsmaterial wird verwendet.
 - Der Durchmesser der verwendeten Schrauben beträgt mindestens 4,8 mm.
 - Passende Unterlegscheiben mit einem Außendurchmesser von 15 mm werden verwendet.
 - Das Ladegerät ist waagrecht.
 - Das Ladegerät ist nicht höher als 1,8 m über dem Boden befestigt.
 - Falls mehrere Ladegeräte nebeneinander befestigt sind: Die Anschlussleitung ist unterhalb des Ladegeräts verlegt.

Ladegerät an eine Wand montieren



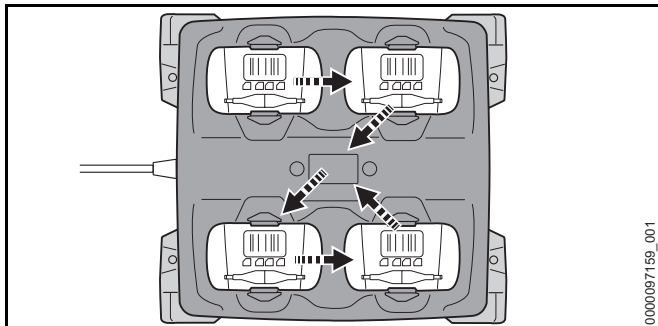
- ▶ Ladegerät so ausrichten, dass sich die Anschlussleitung (1) auf der linken Seite befindet.
- ▶ Ladegerät mit allen vier Haltern an die Wand montieren.

Ladegerät auf einem Tisch, in einem Regal oder in einer Schublade montieren



- ▶ Falls das Ladegerät wie in der abgebildeten Position B montiert wird: Ladegerät so ausrichten, dass sich die Anschlussleitung (1) auf der linken Seite befindet.
- ▶ Ladegerät mit zwei oder vier Haltern auf einem Tisch, in einem Regal oder in einer Schublade montieren.

6.2 Akku laden



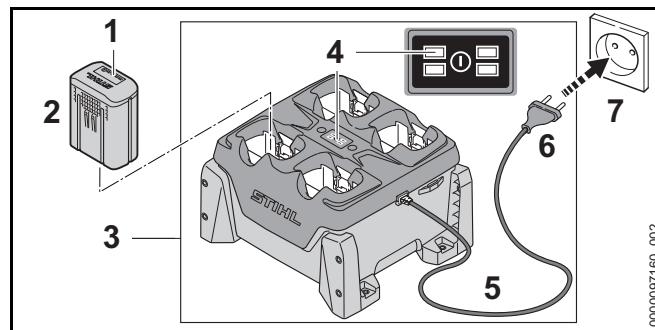
Das Ladegerät kann bis zu vier Akkus nacheinander laden. Der Ladevorgang findet abhängig vom zuerst eingesetzten Akku in der dargestellten Reihenfolge statt. Kann ein Akku nicht geladen werden, wird der Akku übersprungen und der Ladevorgang beim nächsten Akku fortgesetzt.

Die Ladezeit hängt von verschiedenen Einflüssen ab, z. B. von der Temperatur des Akkus oder von der Umgebungstemperatur. Für eine optimale Leistungsfähigkeit die empfohlenen Temperaturbereiche beachten, 13.4. Die tatsächliche Ladezeit kann von der angegebenen Ladezeit abweichen. Die Ladezeit ist unter www.stihl.com/charging-times angegeben.

Wenn der Netzstecker in einer Steckdose eingesteckt ist und der Akku in das Ladegerät eingesetzt wird, startet der Ladevorgang automatisch. Wenn der Akku vollständig geladen ist, schaltet sich das Ladegerät automatisch ab.

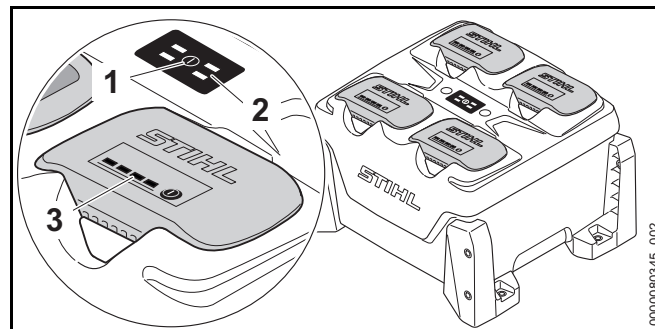
Während des Ladens erwärmen sich der Akku und das Ladegerät.

Das Ladegerät hat einen eingebauten Lüfter, der sich während des Ladens automatisch einschalten und ausschalten kann.



- ▶ Netzstecker (6) in eine gut zugängliche Steckdose (7) stecken.
Das Ladegerät (3) führt einen Selbsttest durch. Alle LEDs (4) leuchten ca. 1 Sekunde lang grün und ca. 1 Sekunde lang rot.
- ▶ Anschlussleitung (5) verlegen.
- ▶ Akku (2) einsetzen.
Die LED (4) für den jeweiligen Akku-Schacht leuchtet grün. Die LEDs (1) am Akku leuchten grün und der Akku (2) wird geladen.
- ▶ Falls die LED (4) für den jeweiligen Akku-Schacht und die LEDs (1) am Akku nicht mehr leuchten: Der Akku (2) ist vollständig geladen und kann aus dem Ladegerät (3) herausgenommen werden.
- ▶ Falls das Ladegerät (3) nicht mehr verwendet wird: Netzstecker (6) aus der Steckdose (7) ziehen.

6.3 Ladezustand anzeigen



- ▶ Drucktaste (1) drücken.
Die LEDs (2) am Ladegerät und die LEDs (3) an den Akkus werden aktiviert und zeigen den Status des Ladegeräts und den Ladezustand der Akkus an.

6.4 LEDs am Ladegerät

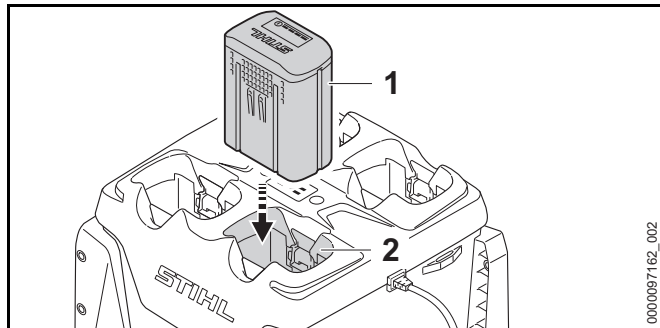
Die LEDs zeigen den Status des Ladegeräts oder Störungen an. Die LEDs können grün leuchten oder rot blinken.

Falls die LED für den jeweiligen Akku-Schacht grün leuchtet, wird der Akku geladen oder der Akku wartet darauf geladen zu werden.

- ▶ Falls die LEDs rot blinken: Störungen beheben.
Im Ladegerät oder im Akku besteht eine Störung.

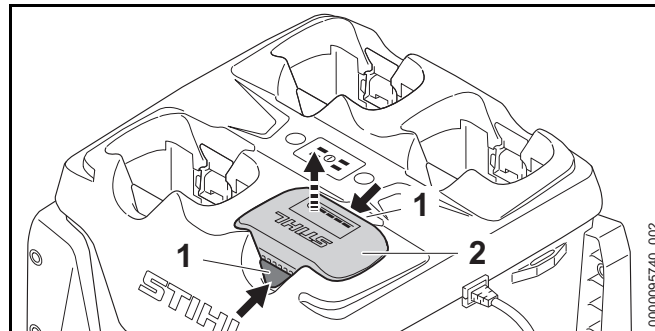
7 Akku einsetzen und herausnehmen

7.1 Akku einsetzen



- ▶ Akku (1) bis zum Anschlag in den Akku-Schacht (2) drücken.
Der Akku (1) rastet mit einem Klick ein und ist verriegelt.

7.2 Akku herausnehmen



- ▶ Beide Sperrhebel (1) drücken.
Der Akku (2) ist entriegelt und kann herausgenommen werden.

8 Transportieren

8.1 Ladegerät transportieren

- ▶ Netzstecker aus der Steckdose ziehen.
- ▶ Anschlussleitung aufwickeln und am Ladegerät befestigen.

Ladegerät tragen

- ▶ Alle Akkus herausnehmen.

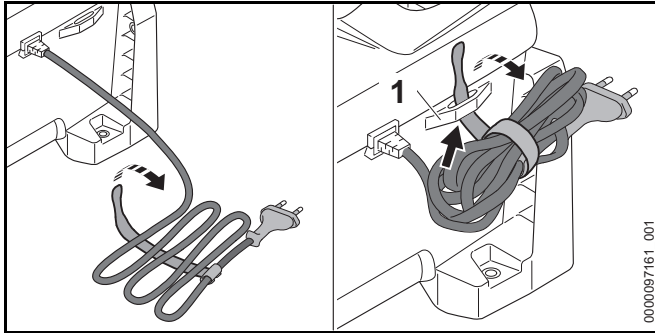
Ladegerät in einem Fahrzeug transportieren

- ▶ Falls das Ladegerät nicht fest eingebaut ist:
 - ▶ Ladegerät mit Spanngurten, Riemen oder einem Netz so sichern, dass das Ladegerät nicht umkippen und sich nicht bewegen kann.
 - ▶ Ladegeräte nicht aufeinander stapeln.

9 Aufbewahren

9.1 Ladegerät aufbewahren

- ▶ Netzstecker aus der Steckdose ziehen.



- ▶ Anschlussleitung aufwickeln und am Ladegerät befestigen.
- ▶ Ladegerät so aufbewahren, dass folgende Bedingungen erfüllt sind:
 - Das Ladegerät ist außerhalb der Reichweite von Kindern.
 - Das Ladegerät ist sauber und trocken.
 - Das Ladegerät ist in einem geschlossenen Raum.
 - Das Ladegerät ist nicht an der Anschlussleitung oder an der Halterung (1) für die Anschlussleitung aufgehängt.
 - Das Ladegerät ist nicht außerhalb der angegebenen Temperaturgrenzen aufbewahrt, 13.3.

10 Reinigen

10.1 Ladegerät reinigen

- ▶ Netzstecker aus der Steckdose ziehen.
- ▶ Ladegerät mit einem feuchten Tuch reinigen.
- ▶ Lüftungsschlitze mit einem Pinsel reinigen.

- ▶ Fremdkörper aus dem Akku-Schacht entfernen und den Akku-Schacht mit einem feuchten Tuch reinigen.
- ▶ Elektrische Kontakte im Akku-Schacht mit einem Pinsel oder einer weichen Bürste reinigen.

11 Warten und Reparieren

11.1 Ladegerät warten und reparieren

Der Benutzer kann das Ladegerät nicht selbst warten und nicht reparieren.

- ▶ Falls das Ladegerät gewartet werden muss oder defekt oder beschädigt ist: Einen STIHL Fachhändler aufsuchen.
- ▶ Falls die Anschlussleitung defekt oder beschädigt ist: Ladegerät nicht verwenden und Anschlussleitung von einem STIHL Fachhändler ersetzen lassen.

12 Störungen beheben

12.1 Störungen des Ladegeräts beheben

Störung	LEDs am Ladegerät	LEDs am Akku	Ursache	Abhilfe
Der Akku wird nicht geladen.	Die LED für den jeweiligen Akku-Schacht leuchtet grün.	1 LED am Akku leuchtet rot.	Der Akku ist zu warm oder zu kalt.	<ul style="list-style-type: none"> ▶ Akku im Ladegerät eingesetzt lassen. Der Ladevorgang startet automatisch, sobald der zulässige Temperaturbereich erreicht ist.
	Die LED für den jeweiligen Akku-Schacht blinkt rot.		Die elektrische Verbindung zwischen dem Ladegerät und dem Akku ist unterbrochen.	<ul style="list-style-type: none"> ▶ Akku herausnehmen. ▶ Elektrische Kontakte im Akku-Schacht reinigen. ▶ Akku einsetzen.
		4 LEDs am Akku blinken rot.	Im Akku besteht eine Störung.	<ul style="list-style-type: none"> ▶ Akku nicht verwenden und einen STIHL Fachhändler aufsuchen.
	Die LED für den jeweiligen Akku-Schacht leuchtet oder blinkt beim Einsetzen des Akkus nicht auf.		Im Ladegerät besteht eine Störung.	<ul style="list-style-type: none"> ▶ Ladegerät nicht verwenden und einen STIHL Fachhändler aufsuchen.
	2 oder 4 LEDs blinken rot.		Im Ladegerät besteht eine Störung.	<ul style="list-style-type: none"> ▶ Ladegerät nicht verwenden und einen STIHL Fachhändler aufsuchen.
Das Ladegerät führt keinen Selbsttest durch.	Die LEDs leuchten nicht ca. 1 Sekunde lang grün und ca. 1 Sekunde lang rot.		Die elektrische Verbindung zum Ladegerät ist kurz unterbrochen worden.	<ul style="list-style-type: none"> ▶ Netzstecker aus der Steckdose ziehen. ▶ 1 Minute warten. ▶ Netzstecker in die Steckdose stecken.

13 Technische Daten

13.1 Ladegerät STIHL AL 301-4

- Nennspannung: siehe Leistungsschild
- Frequenz: siehe Leistungsschild
- Nennleistung: siehe Leistungsschild
- Ladestrom: siehe Leistungsschild

Die Ladezeiten sind unter www.stihl.com/charging-times angegeben.

13.2 Verlängerungsleitungen

Wenn eine Verlängerungsleitung verwendet wird, müssen deren Adern abhängig von der Spannung und der Länge der Verlängerungsleitung mindestens folgende Querschnitte haben:

Falls die Nennspannung auf dem Leistungsschild 220 V bis 240 V ist:

- Leitungslänge bis 20 m: AWG 15 / 1,5 mm²
- Leitungslänge 20 m bis 50 m: AWG 13 / 2,5 mm²

Falls die Nennspannung auf dem Leistungsschild 100 V bis 127 V ist:

- Leitungslänge bis 10 m: AWG 14 / 2,0 mm²
- Leitungslänge 10 m bis 30 m: AWG 12 / 3,5 mm²

13.3 Temperaturgrenzen

WARNUNG

Der Akku ist nicht gegen alle Umgebungseinflüsse geschützt. Falls der Akku bestimmten Umgebungseinflüssen ausgesetzt ist, kann der Akku in Brand geraten oder explodieren. Personen können schwer verletzt werden und Sachschaden kann entstehen.

- ▶ Akku nicht unterhalb von - 20 °C oder oberhalb von + 50 °C laden.
- ▶ Akku oder Ladegerät nicht unterhalb von - 20 °C oder oberhalb von + 70 °C aufbewahren.

13.4 Empfohlene Temperaturbereiche

Für eine optimale Leistungsfähigkeit des Akkus und Ladegeräts die folgenden Temperaturbereiche beachten:

- Laden: + 5 °C bis + 40 °C
- Aufbewahrung: - 20 °C bis + 50 °C

Falls der Akku außerhalb der empfohlenen Temperaturbereiche geladen oder aufbewahrt wird, kann die Leistungsfähigkeit reduziert sein.

Falls der Akku nass oder feucht ist, den Akku mindestens 48 h bei über + 15 °C und unter + 50 °C, sowie bei unter 70 % Luftfeuchtigkeit trocknen lassen. Eine höhere Luftfeuchtigkeit kann die Trocknungszeit verlängern.


13.5 REACH

REACH bezeichnet eine EG-Verordnung zur Registrierung, Bewertung und Zulassung von Chemikalien.

Informationen zur Erfüllung der REACH Verordnung sind unter www.stihl.com/reach angegeben.

14 Ersatzteile und Zubehör

14.1 Ersatzteile und Zubehör

STIHL  Diese Symbole kennzeichnen original STIHL Ersatzteile und original STIHL Zubehör.

STIHL empfiehlt, original STIHL Ersatzteile und original STIHL Zubehör zu verwenden.

Ersatzteile und Zubehör anderer Hersteller können durch STIHL hinsichtlich Zuverlässigkeit, Sicherheit und Eignung trotz laufender Marktbeobachtung nicht beurteilt werden und STIHL kann für deren Einsatz auch nicht einstehen.

Original STIHL Ersatzteile und original STIHL Zubehör sind bei einem STIHL Fachhändler erhältlich.

STIHL Vertriebszentrale AG & Co. KG
Robert-Bosch-Straße 13
64807 Dieburg
Telefon: +49 6071 3055358

ÖSTERREICH

STIHL Ges.m.b.H.
Fachmarktstraße 7
2334 Vösendorf
Telefon: +43 1 86596370

SCHWEIZ

STIHL Vertriebs AG
Isenrietstraße 4
8617 Mönchaltorf
Telefon:+41 44 9493030

15 Entsorgen

15.1 Ladegerät entsorgen

Informationen zur Entsorgung sind bei der örtlichen Verwaltung oder bei einem STIHL Fachhändler erhältlich.

Eine unsachgemäße Entsorgung kann die Gesundheit schädigen und die Umwelt belasten.

- ▶ STIHL Produkte einschließlich Verpackung gemäß den örtlichen Vorschriften einer geeigneten Sammelstelle für Wiederverwertung zuführen.
- ▶ Nicht mit dem Hausmüll entsorgen.

Anschriften

STIHL Hauptverwaltung

ANDREAS STIHL AG & Co. KG
Postfach 1771
D-71307 Waiblingen

STIHL Vertriebsgesellschaften

DEUTSCHLAND

Contents

1	Introduction	17	9.1	Storing the Charger	25
2	Guide to Using this Manual	17	10	Cleaning	26
2.1	Applicable Documents	17	10.1	Cleaning the Charger	26
2.2	Warning Notices in Text	17	11	Maintenance and Repairs	26
2.3	Symbols in Text	17	11.1	Servicing and Repairing the Charger	26
3	Overview	18	12	Troubleshooting	27
3.1	Charger	18	12.1	Troubleshooting the Charger	27
3.2	Icons	18	13	Specifications	28
4	Safety Precautions	18	13.1	STIHL AL 301-4 Charger	28
4.1	Warning Symbols	18	13.2	Extension Cords	28
4.2	Intended Use	19	13.3	Temperature limits	28
4.3	Requirements concerning the user	19	13.4	Recommended temperature ranges	28
4.4	Working Area and Surroundings	19	13.5	REACH	28
4.5	Safe condition	20	14	Spare Parts and Accessories	28
4.6	Charging	20	14.1	Spare parts and accessories	28
4.7	Connecting to the power supply	21	15	Disposal	29
4.8	Transport	22	15.1	Disposing of the charger	29
4.9	Storage	22			
4.10	Cleaning, Maintenance and Repair	23			
5	Preparing Charger for Use	23			
5.1	Preparing Charger for Use	23			
6	Charging the Battery, LEDs	23			
6.1	Mounting the Charger	23			
6.2	Charging the Battery	24			
6.3	Displaying the State of Charge	24			
6.4	LEDs on charger	25			
7	Removing and Fitting the Battery	25			
7.1	Inserting the Battery	25			
7.2	Removing the Battery	25			
8	Transporting	25			
8.1	Transporting the Charger	25			
9	Storing	25			

STIHL

This instruction manual is protected by copyright. All rights reserved, especially the rights to reproduce, translate and process with electronic systems.

1 Introduction

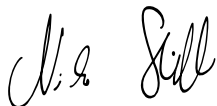
Dear Customer,

Thank you for choosing STIHL. We develop and manufacture our quality products to meet our customers' requirements. The products are designed for reliability even under extreme conditions.

STIHL also stands for premium service quality. Our dealers guarantee competent advice and instruction as well as comprehensive service support.

STIHL expressly commit themselves to a sustainable and responsible handling of natural resources. This user manual is intended to help you use your STIHL product safely and in an environmentally friendly manner over a long service life.

We thank you for your confidence in us and hope you will enjoy working with your STIHL product.



Dr. Nikolas Stihl

IMPORTANT! READ BEFORE USING AND KEEP IN A SAFE PLACE FOR REFERENCE.

2 Guide to Using this Manual

2.1 Applicable Documents

The local safety regulations apply.

- ▶ In addition to this User Manual, read, understand and keep the following documents:
 - User Manual for STIHL AR battery
 - Safety notices and precautions for STIHL AP battery

- Vehicle manufacturer's user manual (if the charger is installed in a vehicle)
- Safety information for STIHL batteries and products with built-in battery: www.stihl.com/safety-data-sheets

2.2 Warning Notices in Text

DANGER

This notice refers to risks which result in serious or fatal injury.

- ▶ Serious or fatal injuries can be avoided by taking the precautions mentioned.

WARNING

This notice refers to risks which **can** result in serious or fatal injury.

- ▶ Serious or fatal injuries can be avoided by taking the precautions mentioned.

NOTICE

This notice refers to risks which can result in damage to property.

- ▶ Damage to property can be avoided by taking the precautions mentioned.

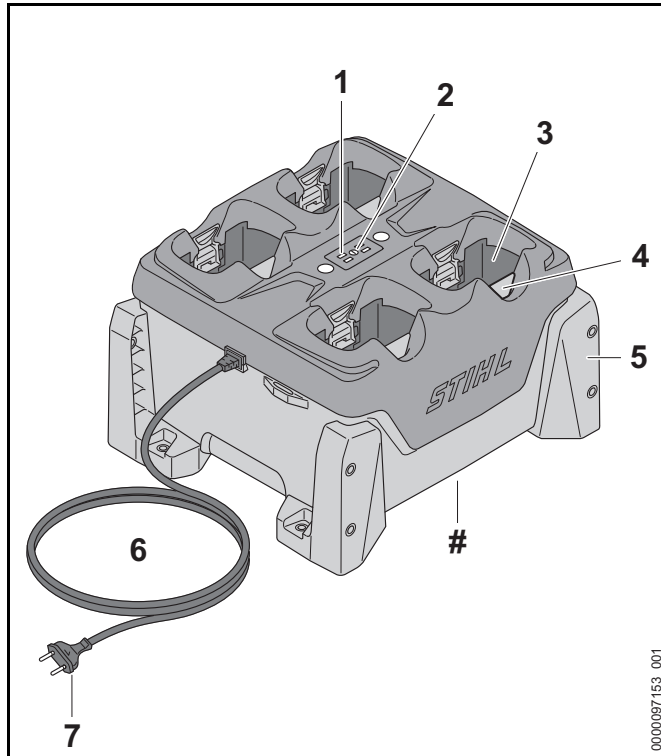
2.3 Symbols in Text



This symbol refers to a chapter in this instruction manual.

3 Overview

3.1 Charger



1 LEDs on charger

The LED indicates the operating status of the charger.

2 Button

The button activates the LEDs on the charger and the batteries.

3 Battery compartment

The battery compartment holds the battery.

4 Locking lever

The locking lever holds the battery in the battery compartment.

5 Holders

The holders are used to mount the charger at the wall, on the table, on a shelf or in a drawer.

6 Connecting cable

The connecting cable connects the charger to the mains plug.

7 Mains plug

The mains plug connects the connecting cable to a socket.

Rating plate with machine number

3.2 Icons

Meanings of symbols that may be on the charger:



Protect the power tool from rain and dampness.



Do not dispose of the product with domestic waste.



Read, understand and keep the User Manual.

4 Safety Precautions

4.1 Warning Symbols

Meanings of the warning signs on the charger:



Observe safety notices and take the necessary precautions.



Read, understand and keep the User Manual.



Protect the charger from rain and dampness.



Never stack more than three chargers.

4.2 Intended Use

The STIHL AL 301-4 charger can recharge up to four STIHL AP and AR batteries.

⚠ WARNING

- Batteries and chargers not explicitly approved by STIHL may cause a fire or explosion. Persons may be seriously or fatally injured and property may be damaged.
 - ▶ Use a STIHL AL 301-4 charger to recharge STIHL AP and AR batteries.
- Using the charger for purposes for which it is not designed may result in serious or fatal injuries and damage to property.
 - ▶ Use the charger as described in this User Manual.

4.3 Requirements concerning the user

⚠ WARNING

- Users without adequate training or instruction cannot recognize or assess the risks involved in using the charger. The user or other persons may sustain serious or fatal injuries.



▶ Read, understand and keep the User Manual.

- ▶ If the charger is passed on to another person: Always give them the user manual.
- ▶ Make sure that the user meets the following conditions:
 - The user is rested.
 - The user must be in good physical condition and mental health to operate the charger. If the user is able to operate the equipment but has physical, sensory or mental restrictions, the user may only work with the equipment under the supervision of or after receiving instruction from a responsible person.
 - The user is able to recognize and assess the risks involved in using the charger.
 - The user is an adult, or is being trained in an occupation under supervision according to national regulations.
 - The user has received instruction from a STIHL servicing dealer or other experienced user before using the charger for the first time.
 - The user is not under the influence of alcohol, medicines or drugs.
- ▶ If you have any doubts, be sure to consult a STIHL dealer.

4.4 Working Area and Surroundings

⚠ WARNING

- Bystanders, children and animals are not aware of and cannot assess the dangers of a charger or electric current. Bystanders, children and animals may be seriously or fatally injured.
 - ▶ Keep bystanders, children and animals away from the work area.
 - ▶ Make sure that children cannot play with the charger.

- The charger is not waterproof. If you work in rain or in a damp environment, an electric shock may occur. The user may be injured and the charger may be damaged.



- ▶ Do not operate it in the rain or in a damp environment.

- The charger is not protected against all ambient conditions. If the charger is exposed to certain ambient conditions, it may catch fire or explode. This may result in serious injury to people and damage to property.
 - ▶ Operate the charger in an enclosed, dry room.
 - ▶ If the charger is installed and operated in a vehicle: Install and operate the charger in a closed and dry area in the vehicle.
 - ▶ Do not operate the charger in a flammable environment or in an explosive environment.
 - ▶ Do not operate the charger on a readily combustible surface.
 - ▶ Do not use and store the charger outside of the specified temperature limits, 13.3.
- People can trip over the connecting cable. People may be injured and the charger may be damaged.
 - ▶ Lay the connecting cable flat on the floor.
- If the charger is used as a surface to store items or liquids containers, these objects maybe too heavy for the screw connections of the charger, or they may fall off and contents may leak. Persons may be injured or property may be damaged.
 - ▶ Do not use the charger as a storage surface.

4.5 Safe condition

The charger is in a safe condition if the following points are observed:

- Charger is undamaged.
- The charger is clean and dry.

- If there are batteries in the charger: The batteries have been properly inserted and locked in the battery compartment.

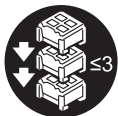
WARNING

- If not in safe condition, components may no longer operate correctly and safety devices may be disabled. This may result in serious or fatal injury to people.
 - ▶ Do not use a damaged charger.
 - ▶ If the charger is dirty or wet: Clean the charger and allow it to dry.
 - ▶ Insert the battery as described in this User Manual.
 - ▶ Never attempt to modify the charger.
 - ▶ Never insert objects in the charger's openings.
 - ▶ Never bridge the charger's contacts with metallic objects to short circuit them.
 - ▶ Do not open the charger.
 - ▶ Replace worn or damaged labels.
 - ▶ If you have any doubts, be sure to consult a STIHL dealer.

4.6 Charging

WARNING

- During charging, a damaged or defective charger may give off an unusual smell or smoke. Persons may be injured or property damaged.
 - ▶ Disconnect the mains plug from the power supply.
- Insufficient heat dissipation may cause the charger to overheat and a fire to break out. Persons may be seriously or fatally injured and property may be damaged.
 - ▶ Do not cover the charger.
- Several chargers can be stacked. Stacks of more than three chargers may easily tip over. This can result in severe injuries to the user and may damage the charger.



- ▶ Never stack more than three chargers.
- ▶ Do not stack chargers while a STIHL AR battery is being charged.
- ▶ If the charger is transported in a vehicle: Do not stack several chargers.

4.7 Connecting to the power supply

Contact with live components may occur for the following reasons:

- The connecting cable or the extension cord is damaged.
- The mains plug of the connecting cable or extension cord is damaged.
- The socket is not properly installed.

⚠ DANGER

- Contact with live parts may result in electric shock. This may result in serious or fatal injury to the user.
 - ▶ Make sure that the connecting cable, extension cord and their mains plugs are undamaged.



If the connecting cable or the extension cord is damaged:

- ▶ Do not touch the damaged area.
- ▶ Disconnect the mains plug from the wall socket.
- ▶ Make sure your hands are dry before touching the connecting cable, extension cord and their mains plug.
- ▶ Plug the mains plug of the connecting cable or extension cord into a properly installed, shockproof socket with the correct fuse rating.
- ▶ Install the charger with a ground fault circuit interrupter (30 mA, 30 ms).
- A damaged or unsuitable extension cable can result in electric shock. There is a risk of serious or fatal injury.
 - ▶ Use an extension cable with the correct cable cross-section, 13.2.

⚠ WARNING

- Overvoltage can occur in the charger if the line voltage or frequency are incorrect during charging. The charger may be damaged.
 - ▶ Make sure that the mains voltage and the mains frequency of the power supply match the data on the rating plate of the charger.
 - ▶ If the charger is used in a vehicle: Make sure the line voltage and line frequency in the vehicle agree with the data on the charger's rating plate.
- If the charger is connected to a power strip, electrical components may be overloaded during the charging process. The components may overheat and cause a fire. Persons may be seriously or fatally injured, and property may be damaged.
 - ▶ Ensure that the technical specifications for the power strip are not exceeded by the information on the rating plate of the charger and of all electrical devices connected to the power strip.
- An incorrectly routed connecting cable or extension cord may be damaged, and people may trip over it. People may be injured, and the connecting cable or extension cord may be damaged.
 - ▶ Route and mark the connecting cable and extension cord so that people will not trip over them.
 - ▶ Route the connecting cable and extension cord so that they are not under tension or tangled.
 - ▶ Route the connecting cable and extension cord so that they will not be damaged, kinked or crushed and will not be chafed.
 - ▶ Protect the connecting cable and extension cord from heat, oil and chemicals.
 - ▶ Lay the connecting cable and extension cord on a dry surface.

- The extension cable warms up in operation. If that heat cannot escape, it may cause a fire.
 - ▶ If using a cable reel: completely unroll the cable reel.
- If wiring and pipes are laid in the wall, they may be damaged if the charger is mounted on the wall. Contact with wiring can result in electric shock. This may result in serious injury to people and damage to property.
 - ▶ Make sure there is no wiring or pipes in the wall at the proposed mounting site.
- If the charger is not mounted on the wall as described in this User Manual, the charger may move, fall down, or overheat. Persons may be injured or property may be damaged.
 - ▶ Mount the charger on the wall as described in this User Manual.
 - ▶ Mount the charger on the wall first and then insert the batteries.
- The charger can be mounted in a vehicle. If the charger has not been professionally installed in the vehicle, vehicle components may be damaged. Persons may be injured or property may be damaged.
 - ▶ Observe the vehicle manufacturer's mounting instructions.
 - ▶ Applicable national installation regulations must be observed when connecting the charger to the vehicle supply system.

4.8 Transport


WARNING

- If the charger is not permanently installed in the vehicle, the charger may tip over or move. Persons may be injured or property damaged.
 - ▶ Disconnect the mains plug from the power supply.
 - ▶ Remove all batteries.
 - ▶ Secure the charger with lashing straps, belts or a net to prevent it turning over and moving.
 - ▶ Do not stack several chargers.

- The connecting cable must not be used for carrying the charger. The connecting cable and the charger may be damaged.
 - ▶ Wind up the connecting cable and attach it to the charger.

4.9 Storage

WARNING

- Children are not aware of and cannot assess the dangers of a charger. Children can be seriously injured or killed.
 - ▶ Disconnect the plug from the wall outlet.
 - ▶ Store the charger out of reach of children.
- The charger is not protected against all ambient conditions. If the charger is exposed to certain ambient conditions, the charger may be damaged.
 - ▶ Disconnect the plug from the wall outlet.
 - ▶ If the charger is hot: Allow the charger to cool down.
 - ▶ Store the charger in a clean, dry place.
 - ▶ Store the charger in an enclosed room.
 - ▶ Do not store the charger outside of the specified temperature limits,  13.3.
- Several chargers can be stacked. Stacks of more than three chargers may easily tip over. This can result in severe injuries to the user and may damage the charger.
 - ▶ Never stack more than three chargers.



- The connecting cable should not be used for carrying the charger or hanging up the charger. The connecting cable and the charger may be damaged.
 - ▶ Hold the charger by the housing in a secure grip. The charger is provided with a handle recess to make it easy to pick up the charger.
 - ▶ Attach the charger at the screw points.

4.10 Cleaning, Maintenance and Repair



⚠ WARNING

- Harsh detergents, cleaning with a water jet or sharp objects can damage the charger. If the charger is not cleaned correctly, components may no longer function properly or safety devices may be rendered inoperative. They may cause serious injury to persons.
 - ▶ Clean the charger as described in this User Manual.
- If the charger is not serviced or repaired correctly, components may no longer function properly or safety devices may be rendered inoperative. This may result in serious or fatal injury to people.
 - ▶ Do not attempt to service or repair the charger.
- If the connecting cable is faulty or damaged:
 - ▶ Have the connecting cable replaced by a STIHL dealer.

5 Preparing Charger for Use

5.1 Preparing Charger for Use

Perform the following steps before starting work:

- ▶ Make sure the charger is in a safe condition,  4.5.
- ▶ Clean the charger,  10.1.
- ▶ If you cannot carry out this work: Do not use the charger and contact your STIHL servicing dealer.

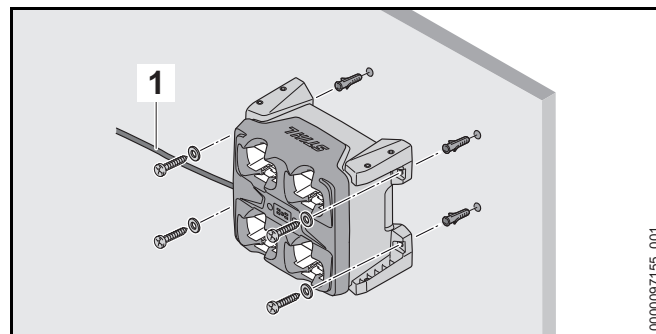
6 Charging the Battery, LEDs

6.1 Mounting the Charger

- ▶ Check the following points when mounting the charger on a wall:
 - Suitable fixing materials.
 - The diameter of the screws is 4.8 mm minimum.
 - Matching washers of 15 mm outside diameter are used.

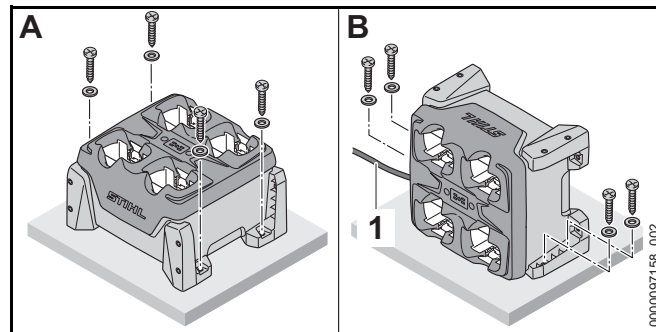
- The charger is level.
- The charger is not mounted higher than 1.8 m above floor level.
- If several chargers are mounted side by side: The connecting cable is laid below the charger.

Mounting the Charger on a Wall



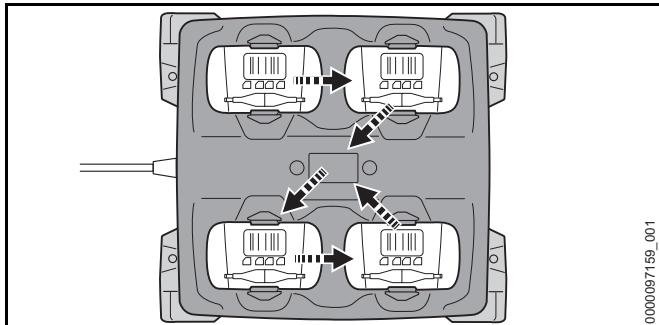
- ▶ Align the charger so that the connecting cable (1) is on the left.
- ▶ Use all four holders to mount the charger on the wall.

Mounting the Charger on a Table, in a Shelf or in a Drawer



- ▶ If the charger is mounted in position B as shown in the figure: Align the charger with the connecting cable (1) on the left-hand side.
- ▶ Use two or four holders to mount the charger on a table, in a shelf or drawer.

6.2 Charging the Battery



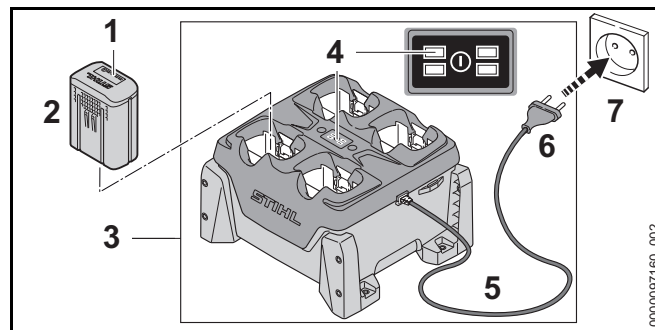
The charger can charge up to four batteries successively. Depending on the battery inserted first, the batteries are charged in the sequence shown. If one battery cannot be charged, the charging process will continue with the next battery.

The charging time depends on various factors, e.g. the battery temperature or the ambient temperature. For optimum performance, note the recommended temperature ranges, 13.4. The actual charging time may vary from the charging time indicated. The charging time is indicated at www.stihl.com/charging-times.

The charging process starts automatically when the mains plug is plugged into a socket and the battery is inserted into the charger. The charger switches off automatically when the battery is fully charged.

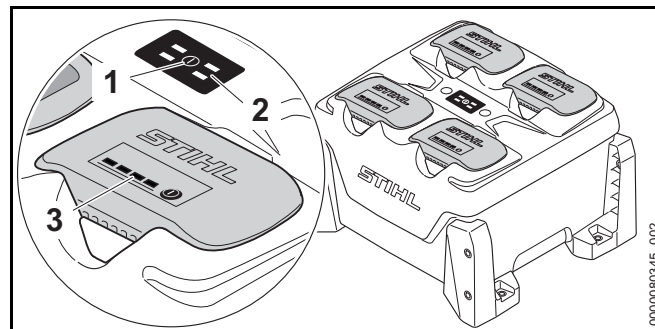
The battery and the charger warm up during charging.

The charger has a built-in fan which may cut in and out during the charging process.



- ▶ Insert the mains plug (6) in a convenient wall outlet (7). The charger (3) runs a self test. All LEDs (4) emit green light for about 1 second and then red for about 1 second.
- ▶ Fit the connecting cable (5).
- ▶ Insert the battery (2). The LED (4) for the respective battery compartment emits green light. The LEDs (1) on the battery emit green light and the battery (2) is being charged.
- ▶ When the LED (4) for the respective battery compartment and the LEDs (1) on the battery stop emitting light: The battery (2) is fully charged and can be taken out of the charger (3).
- ▶ If the charger (3) is no longer required. Disconnect the mains plug (6) from the wall outlet (7).

6.3 Displaying the State of Charge



- ▶ Depress the pushbutton (1).
The LEDs (2) at the charger and the LEDs (3) at the batteries are activated and indicate the status of the charger and the charging status of the batteries.

6.4 LEDs on charger

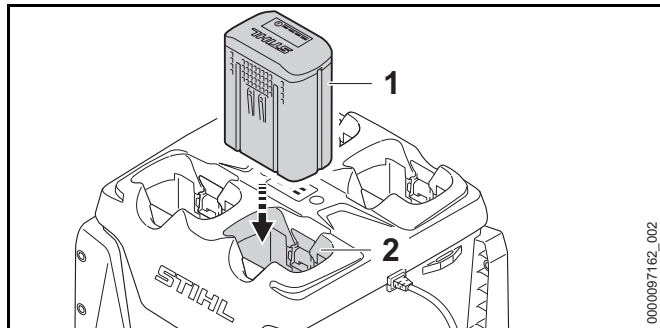
The LED indicates the operating status of the charger or any malfunctions. The LEDs can emit green light or flash red.

If the LED for the respective battery compartment emits green light, the battery is being charged or waits to be charged.

- ▶ If the LEDs flash red: Remedy the malfunction.
Malfunction in charger or battery.

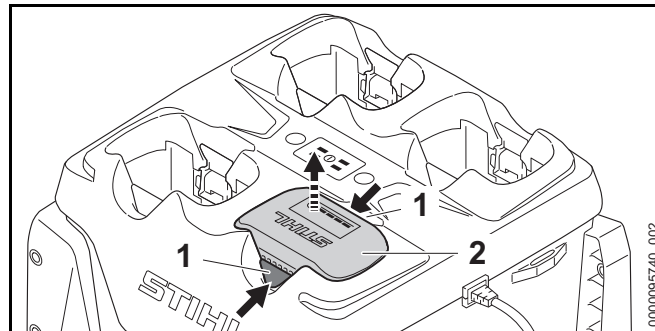
7 Removing and Fitting the Battery

7.1 Inserting the Battery



- ▶ Insert the battery (1) into the battery compartment (2) as far as it will go.
The battery (1) engages with a click and is now locked.

7.2 Removing the Battery



- ▶ Press both locking levers (1).
The battery (2) is now unlocked and can be removed.

8 Transporting

8.1 Transporting the Charger

- ▶ Disconnect the mains plug from the wall socket.
- ▶ Wind up the connecting cable and attach it to the charger.

Carrying the charger

- ▶ Remove all batteries.

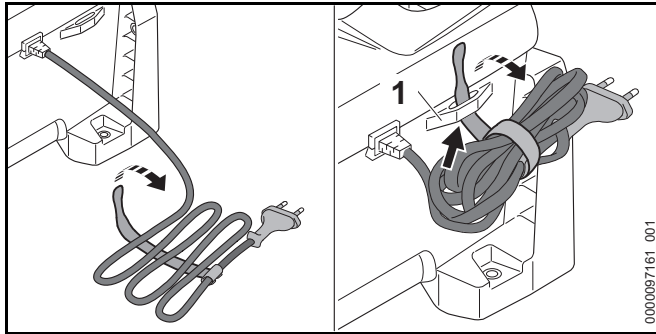
Transporting the charger in a vehicle

- ▶ If the charger is transported in a vehicle without being firmly installed:
 - ▶ Secure the charger with lashing straps, belts or a net to prevent it from toppling over and moving.
 - ▶ Do not stack several chargers.

9 Storing

9.1 Storing the Charger

- ▶ Disconnect the mains plug from the wall socket.



- ▶ Wind up the connecting cable and attach it to the charger.
- ▶ Observe the following points when storing the charger:
 - Charger is out of the reach of children.
 - The charger is clean and dry.
 - Charger is in an enclosed space.
 - The charger is not suspended from the connecting cable or the holder (1) for the connecting cable.
 - The charger is not stored outside of the specified temperature limits, 13.3.

10 Cleaning

10.1 Cleaning the Charger

- ▶ Disconnect the mains plug from the power supply.
- ▶ Clean the charger with a damp cloth.
- ▶ Clean vents with a paintbrush.
- ▶ Remove foreign objects from the battery compartment and clean the battery compartment with a damp cloth.
- ▶ Clean the electrical contacts in the battery compartment with a paintbrush or soft brush.

11 Maintenance and Repairs

11.1 Servicing and Repairing the Charger

The charger cannot be serviced or repaired by the user.

- ▶ If your charger has a malfunction or is damaged or requires servicing: Contact your STIHL dealer.
- ▶ If the connecting cable has a malfunction or is damaged: Do not use the charger and have the connecting cable replaced by a STIHL dealer.

12 Troubleshooting

12.1 Troubleshooting the Charger

Fault	LEDs on charger	LEDs on the battery	Cause	Remedy
Battery not being charged.	The LED for the respective battery compartment emits green light.	1 LED on battery emits red light.	The battery is too warm or too cold.	▶ Leave battery inserted in charger. Charging starts automatically as soon as the permitted temperature range is reached.
	The LED for the respective battery compartment flashes red.		No electrical contact between charger and battery.	▶ Remove the battery. ▶ Clean electrical contacts in the battery compartment. ▶ Insert battery.
		4 LEDs on battery flash red.	There is a fault in the battery.	▶ Do not use the battery. Consult a STIHL dealer.
	The LED for the respective battery compartment does not emit light or flash when you insert the battery.		There is a malfunction in the charger.	▶ Do not use the charger and contact your STIHL dealer for assistance.
	2 or 4 LEDs flash red.		There is a malfunction in the charger.	▶ Do not use the charger and contact your STIHL dealer for assistance.
The charger does not run a self test.	The LEDs do not emit green light for about 1 second and then red for about 1 second.		Electrical contact to charger was briefly interrupted.	▶ Disconnect the mains plug from the power supply. ▶ Wait for 1 minute. ▶ Insert the mains plug in a wall outlet.

13 Specifications

13.1 STIHL AL 301-4 Charger

- Rated voltage: See rating plate
- Frequency: see rating plate
- Rated power: see rating plate
- Charging current: See rating plate

For charging times, see www.stihl.com/charging-times.

13.2 Extension Cords

If an extension cord is used, the cross sectional area of its conductors must meet the following minimum requirements – depending on the line voltage and length of the extension cord:

If rated voltage on the rating label is 220V to 240V:

- Cord length up to 20 m: AWG 15 / 1.5 mm²
- Cord length 20 m up to 50 m: AWG 13 / 2.5 mm²

If rated voltage on the rating label is 100V to 127V:

- Cord length up to 10 m: AWG 14 / 2.0 mm²
- Cord length 10 m up to 30 m: AWG 12 / 3.5 mm²

13.3 Temperature limits

WARNING

The battery is not protected against all ambient conditions. If the battery is exposed to certain ambient conditions, it may catch fire or explode. This may result in serious injury to people and damage to property.

- ▶ Do not charge the battery below -20°C or above +50°C.
- ▶ Do not store the battery or charger below -20°C or above +70°C.

13.4 Recommended temperature ranges

For optimum performance of the battery and charger, observe the following temperature ranges:

- Charging: 5°C to 40°C
- Storage: -20°C to +50°C

If the battery is charged or stored outside the recommended temperature ranges, performance may be reduced.

If the battery is wet or moist, allow the battery to dry for at least 48 h between 15°C and 50°C and with less than 70% humidity. Higher humidity may extend the drying time.


13.5 REACH

REACH is an EC regulation and stands for the Registration, Evaluation, Authorisation and Restriction of Chemical substances.

For information on compliance with the REACH regulation see www.stihl.com/reach.

14 Spare Parts and Accessories

14.1 Spare parts and accessories

STIHL  These symbols indicate original STIHL spare parts and original STIHL accessories.

STIHL recommends the use of original STIHL spare parts and accessories.

Despite ongoing market observation, STIHL is unable to judge the reliability, safety and suitability of other manufacturers' spare parts and accessories; accordingly, STIHL cannot warrant for the use of those parts.

Original STIHL spare parts and original STIHL accessories are available from STIHL dealers.

15 Disposal

15.1 Disposing of the charger

Contact the local authorities or your STIHL dealer for information on disposal.

Improper disposal can be harmful to health and pollute the environment.

- ▶ Take STIHL products including packaging to a suitable collection point for recycling in accordance with local regulations.
- ▶ Do not dispose with domestic waste.

Addresses

www.stihl.com

Table des matières

1	Préface	31	9.1	Rangement du chargeur	41
2	Informations concernant la présente Notice d'emploi	31	10	Nettoyage	41
2.1	Documents applicables	31	10.1	Nettoyage du chargeur	41
2.2	Marquage des avertissements dans le texte	31	11	Maintenance et réparation	41
2.3	Symboles employés dans le texte	31	11.1	Maintenance et réparation du chargeur	41
3	Vue d'ensemble	32	12	Dépannage	42
3.1	Chargeur	32	12.1	Élimination des dérangements du chargeur	42
3.2	Symboles	32	13	Caractéristiques techniques	44
4	Prescriptions de sécurité	32	13.1	Chargeur STIHL AL 301-4	44
4.1	Symboles d'avertissement	32	13.2	Rallonges	44
4.2	Utilisation conforme à la destination	33	13.3	Limites de température	44
4.3	Exigences concernant l'utilisateur	33	13.4	Plages de températures recommandées	44
4.4	Zone de travail et environnement	34	13.5	REACH	44
4.5	Bon état pour une utilisation en toute sécurité	34	14	Pièces de rechange et accessoires	45
4.6	Recharge	35	14.1	Pièces de rechange et accessoires	45
4.7	Branchement électrique	35	15	Mise au rebut	45
4.8	Transport	37	15.1	Mise au rebut du chargeur	45
4.9	Remisage	37			
4.10	Nettoyage, entretien et réparation	37			
5	Préparatifs avant l'utilisation du chargeur	38			
5.1	Préparatifs avant l'utilisation du chargeur	38			
6	Recharge de la batterie et DEL	38			
6.1	Fixation du chargeur	38			
6.2	Recharge de la batterie	39			
6.3	Affichage du niveau de charge	40			
6.4	DEL sur le chargeur	40			
7	Introduction et extraction de la batterie	40			
7.1	Mise en place de la batterie	40			
7.2	Extraction de la batterie	40			
8	Transport	41			
8.1	Transport du chargeur	41			
9	Rangement	41			



La présente Notice d'emploi est protégée par des droits d'auteur. Tous droits réservés, en particulier tout droit de copie, de traduction et de traitement avec des systèmes électroniques quelconques.

1 Préface

Chère cliente, cher client,

Nous vous remercions d'avoir choisi un produit STIHL. Dans le développement et la fabrication de nos produits, nous mettons tout en œuvre pour garantir une excellente qualité répondant aux besoins de nos clients. Nos produits se distinguent par une grande fiabilité, même en cas de sollicitations extrêmes.

STIHL garantit également la plus haute qualité au niveau du service après-vente. Nos revendeurs spécialisés fournissent des conseils compétents, aident nos clients à se familiariser avec nos produits et assurent une assistance technique complète.

STIHL se déclare résolument en faveur d'un développement durable et d'une gestion responsable de la nature. La présente Notice d'emploi vous aidera à utiliser votre produit STIHL en toute sécurité et dans le respect de l'environnement, pendant toute sa longue durée de vie.

Nous vous remercions de votre confiance et vous souhaitons beaucoup de plaisir avec votre produit STIHL.



Dr. Nikolas Stihl

IMPORTANT ! LIRE CETTE NOTICE AVANT D'UTILISER CE PRODUIT ET LA CONSERVER PRÉCIEUSEMENT.

2 Informations concernant la présente Notice d'emploi

2.1 Documents applicables

Les consignes de sécurité locales sont à respecter.

- ▶ Outre la présente Notice d'emploi, lire, comprendre et conserver les documents suivants :
 - Notice d'emploi des batteries STIHL AR
 - Consignes de sécurité de la batterie STIHL AP
 - Notice d'emploi du fabricant du véhicule (si l'on veut installer le chargeur dans un véhicule)
 - Information de sécurité concernant les batteries STIHL et les produits STIHL à batterie intégrée : www.stihl.com/safety-data-sheets

2.2 Marquage des avertissements dans le texte

DANGER

Attire l'attention sur des dangers causant des blessures graves, voire mortelles.

- ▶ Les mesures indiquées peuvent éviter des blessures graves, voire mortelles.

AVERTISSEMENT

Attire l'attention sur des dangers qui **peuvent** causer des blessures graves, voire mortelles.

- ▶ Les mesures indiquées peuvent éviter des blessures graves, voire mortelles.

AVIS

Attire l'attention sur des dangers pouvant causer des dégâts matériels.

- ▶ Les mesures indiquées peuvent éviter des dégâts matériels.

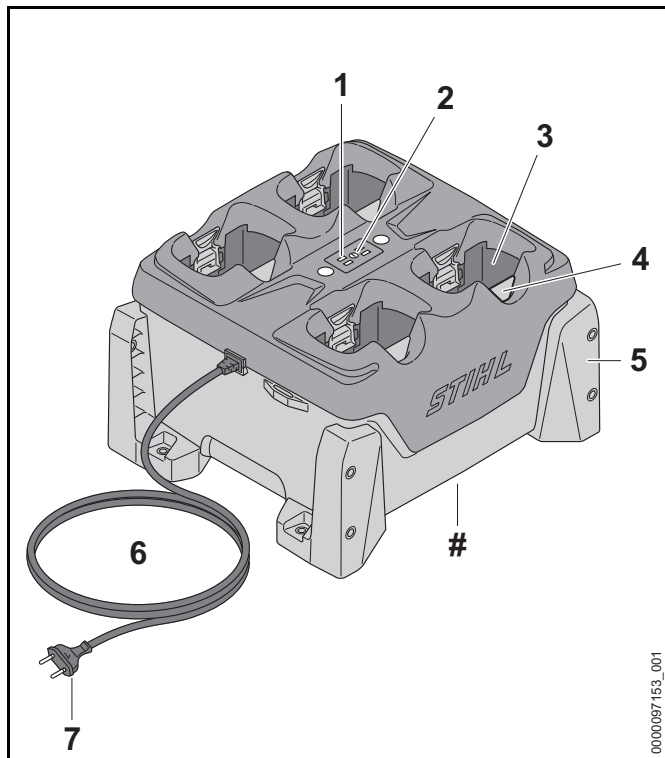
2.3 Symboles employés dans le texte



Ce symbole renvoie à un chapitre de la présente Notice d'emploi.

3 Vue d'ensemble

3.1 Chargeur



1 DEL sur le chargeur

Les diodes électroluminescentes (DEL) indiquent l'état du chargeur.

2 Touche

La touche active les DEL qui se trouvent sur le chargeur et la batterie.

3 Logement pour batterie

Logement dans lequel on introduit la batterie.

4 Levier de verrouillage

Le levier de verrouillage immobilise la batterie dans le logement pour batterie.

5 Support

Les supports permettent de fixer le chargeur sur un mur, une table, une étagère ou dans un tiroir.

6 Cordon d'alimentation électrique

Le cordon d'alimentation électrique relie le chargeur avec la fiche de branchement sur le secteur.

7 Fiche secteur

La fiche secteur relie le cordon d'alimentation électrique avec une prise de courant.

Plaque signalétique avec numéro de machine

3.2 Symboles

Ces symboles qui peuvent être appliqués sur le chargeur ont les significations suivantes :



Préserver l'appareil électrique de la pluie et de l'humidité.



Ne pas jeter le produit avec les ordures ménagères.



Il est nécessaire de lire, de bien comprendre et de conserver précieusement la Notice d'emploi.

4 Prescriptions de sécurité

4.1 Symboles d'avertissement

Les symboles d'avertissement appliqués sur le chargeur ont les significations suivantes :



Respecter les consignes de sécurité et les mesures à prendre.



Il est nécessaire de lire, de bien comprendre et de conserver précieusement la Notice d'emploi.



Protéger le chargeur contre la pluie et l'humidité.



Il ne faut donc superposer que trois chargeurs au maximum.

4.2 Utilisation conforme à la destination

Le chargeur STIHL AL 301-4 recharge successivement jusqu'à quatre batteries STIHL AP et AR.

⚠ AVERTISSEMENT

- L'utilisation de chargeurs et de batteries qui ne sont pas autorisés par STIHL risque de causer des incendies et des explosions. Cela peut causer des dégâts matériels et des personnes risquent de subir des blessures graves, voire mortelles.
 - ▶ Utiliser le chargeur STIHL AL 301-4 pour recharger les batteries STIHL AP et AR.
- Si le chargeur n'est pas utilisé conformément à la destination prévue, cela peut causer des dégâts matériels et des personnes risquent de subir des blessures graves, voire mortelles.
 - ▶ Utiliser le chargeur comme décrit dans la présente Notice d'emploi.

4.3 Exigences concernant l'utilisateur

⚠ AVERTISSEMENT

- Les personnes qui n'ont pas reçu de formation adéquate ne peuvent pas reconnaître ou évaluer les dangers du chargeur. L'utilisateur ou d'autres personnes risquent de subir des blessures graves, voire mortelles.



▶ Il est nécessaire de lire, de bien comprendre et de conserver précieusement la Notice d'emploi.

- ▶ Si l'on confie le chargeur à une autre personne : il faut y joindre la Notice d'emploi.
- ▶ Veiller à ce que l'utilisateur satisfasse aux exigences suivantes :
 - L'utilisateur est reposé.
 - L'utilisateur dispose de toute l'intégrité physique, sensorielle et mentale requise pour être capable d'utiliser correctement le chargeur. Si les capacités physiques, sensorielles ou mentales de l'utilisateur sont limitées, ce dernier ne doit l'utiliser que sous la surveillance ou selon les instructions d'une personne responsable.
 - L'utilisateur est capable de reconnaître et d'évaluer les dangers du chargeur.
 - L'utilisateur est majeur ou est en cours d'apprentissage sous la surveillance d'une personne responsable, conformément aux réglementations nationales en vigueur.
 - Avant d'utiliser le chargeur pour la première fois, l'utilisateur a reçu les instructions nécessaires, du revendeur spécialisé STIHL ou d'une autre personne compétente.
 - L'utilisateur ne se trouve pas sous l'influence d'alcool, de médicaments ni de drogue.
- ▶ En cas de doute : demander conseil à un revendeur spécialisé STIHL.


4.4 Zone de travail et environnement

⚠ AVERTISSEMENT

- Les passants, de même que des enfants ou des animaux, ne peuvent pas reconnaître et évaluer les dangers du chargeur et du courant électrique. Des passants, des enfants ou des animaux risquent de subir des blessures graves, voire mortelles.
 - ▶ Veiller à ce que des passants, des enfants ou des animaux ne s'approchent pas.
 - ▶ Veiller à ce que des enfants ne puissent pas jouer avec le chargeur.
- Le chargeur n'est pas protégé contre l'eau. Si l'on travaille sous la pluie ou dans une atmosphère humide, un choc électrique peut se produire. L'utilisateur risque de subir des blessures et le chargeur risque d'être endommagé.



- ▶ Ne pas l'utiliser sous la pluie ou dans une atmosphère humide.

- Le chargeur n'est pas protégé contre toutes les influences de l'environnement. Si le chargeur est exposé à certaines influences de l'environnement, le chargeur risque de prendre feu ou d'exploser. Des personnes peuvent être grièvement blessées et des dégâts matériels peuvent survenir.
 - ▶ Utiliser le chargeur dans un local fermé et sec.
 - ▶ Si le chargeur est monté et utilisé dans un véhicule : monter et utiliser le chargeur dans une zone fermée et sèche du véhicule.
 - ▶ Ne pas faire fonctionner le chargeur dans un environnement présentant des risques d'explosion ou à proximité de matières facilement inflammables.
 - ▶ Ne pas faire fonctionner le chargeur sur une surface facilement inflammable.
 - ▶ Ne pas utiliser ou ranger le chargeur à des températures inférieures ou supérieures à la plage de températures indiquée,  13.3.

- Des personnes risquent de trébucher sur le cordon d'alimentation électrique. Des personnes pourraient se blesser et le chargeur pourrait être endommagé.
 - ▶ Poser le cordon d'alimentation électrique bien à plat sur le sol.
- Si l'on pose des flacons de liquide ou d'autres objets sur le chargeur, ces objets risquent de tomber, du liquide peut s'écouler ou le poids peut être trop élevé pour les vis de fixation du chargeur. Cela risque de blesser des personnes et de causer des dégâts matériels.
 - ▶ Il ne faut donc rien poser sur le chargeur.

4.5 Bon état pour une utilisation en toute sécurité

Le chargeur se trouve en bon état pour une utilisation en toute sécurité si les conditions suivantes sont remplies :

- Le chargeur ne présente aucun endommagement.
- Le chargeur est propre et sec.
- Si des batteries se trouvent sur le chargeur : elles sont intégralement introduites dans le logement pour batterie et verrouillées.

⚠ AVERTISSEMENT

- Si l'état impeccable requis pour la sécurité n'est pas garanti, il est possible que des composants ne fonctionnent plus correctement et que des dispositifs de sécurité soient mis hors service. Des personnes risquent de subir des blessures graves, voire mortelles.
 - ▶ N'utiliser le chargeur que s'il ne présente aucun endommagement.
 - ▶ Si le chargeur est encrassé ou mouillé : nettoyer le chargeur et le faire sécher.
 - ▶ Mettre la batterie en place comme décrit dans la présente Notice d'emploi.
 - ▶ N'apporter aucune modification au chargeur.
 - ▶ N'introduire aucun objet dans les orifices du chargeur.
 - ▶ Ne pas court-circuiter les contacts du chargeur avec des objets métalliques.

- ▶ Ne pas ouvrir le chargeur.
- ▶ Remplacer les étiquettes d'avertissement usées ou endommagées.
- ▶ En cas de doute : demander conseil à un revendeur spécialisé STIHL.

4.6 Recharge

⚠ AVERTISSEMENT

- Au cours de la recharge, un chargeur endommagé ou défectueux peut dégager une odeur inhabituelle ou de la fumée. Cela risque de blesser des personnes et de causer des dégâts matériels.
 - ▶ Retirer la fiche de la prise électrique.
- Une dissipation de chaleur insuffisante peut entraîner une surchauffe du chargeur et risque de causer un incendie. Cela peut causer des dégâts matériels et des personnes risquent de subir des blessures graves, voire mortelles.
 - ▶ Ne pas recouvrir le chargeur.
- Il est possible de superposer plusieurs chargeurs. Mais si l'on empile plus de trois chargeurs, la pile peut facilement se renverser. L'utilisateur risque de subir des blessures graves et le chargeur risque d'être endommagé.



- ▶ Il ne faut donc superposer que trois chargeurs au maximum.
- ▶ Si l'on recharge une batterie STIHL AR, ne pas superposer plusieurs chargeurs.
- ▶ Si l'on transporte le chargeur dans un véhicule : ne pas superposer plusieurs chargeurs.

4.7 Branchement électrique

Un contact avec des composants sous tension peut se produire dans les cas suivants :

- Le cordon d'alimentation électrique ou la rallonge est endommagé.

- La fiche secteur du cordon d'alimentation électrique ou de la rallonge est endommagée.
- La prise de courant n'est pas correctement installée.

⚠ DANGER

- Un contact avec des composants sous tension peut causer une électrocution. L'utilisateur risque de subir des blessures graves, voire mortelles.
 - ▶ S'assurer que le cordon d'alimentation électrique, la rallonge et leurs fiches ne sont pas endommagés.



Si le cordon d'alimentation électrique ou la rallonge est endommagé :

- ▶ Ne pas toucher à l'endroit endommagé.
- ▶ Retirer la fiche secteur de la prise électrique.
- ▶ Ne toucher à la rallonge et à sa fiche de branchement sur le secteur qu'avec les mains sèches.
- ▶ Brancher la fiche secteur du cordon d'alimentation électrique ou de la rallonge sur une prise de courant dont le circuit est protégé par un contact de protection.
- ▶ Brancher le chargeur sur un circuit passant par un disjoncteur à courant de défaut (30 mA, 30 ms).
- Si l'on utilise une rallonge endommagée ou qui ne convient pas, un choc électrique peut se produire. Des personnes risquent de subir des blessures graves, voire mortelles.
 - ▶ Utiliser une rallonge dont les fils ont la section qui convient, 13.2.

▲ AVERTISSEMENT

- Au cours de la recharge, une tension ou une fréquence incorrecte du secteur peut produire une surtension dans le chargeur. Cela risquerait d'endommager le chargeur.
 - ▶ S'assurer que la tension et la fréquence du secteur d'alimentation électrique correspondent aux indications de la plaque signalétique du chargeur.
 - ▶ Si l'on utilise le chargeur dans un véhicule : s'assurer que la tension et la fréquence du réseau d'alimentation électrique installé dans le véhicule correspondent aux indications de la plaque signalétique du chargeur.
- Si l'on branche le chargeur sur une prise de courant multiple, des composants électriques peuvent être soumis à des surcharges au cours de la recharge. Les composants électriques peuvent chauffer et déclencher un incendie. Cela peut causer des dégâts matériels et des personnes risquent de subir des blessures graves, voire mortelles.
 - ▶ S'assurer que la somme des puissances indiquées sur la plaque signalétique du chargeur et sur les plaques signalétiques de toutes les machines électriques branchées sur cette prise de courant multiple ne dépasse pas la puissance indiquée sur la prise de courant multiple.
- Si le cordon d'alimentation électrique ou le câble de la rallonge n'est pas correctement posé, il risque d'être endommagé et il peut faire trébucher quelqu'un. Des personnes pourraient se blesser et le cordon d'alimentation électrique ou le câble de la rallonge pourrait être endommagé.
 - ▶ Poser le cordon d'alimentation électrique et le câble de la rallonge de telle sorte que personne ne risque de trébucher.
 - ▶ Poser le cordon d'alimentation électrique et le câble de la rallonge de telle sorte qu'ils ne soient pas tendus, ni emmêlés.
 - ▶ Poser le cordon d'alimentation électrique et le câble de la rallonge de telle sorte qu'ils ne risquent pas d'être pliés, pincés ou endommagés, ou de frotter quelque part.
- ▶ Préserver le cordon d'alimentation électrique et la rallonge de la chaleur, de l'huile et des produits chimiques.
- ▶ Poser le cordon d'alimentation électrique et la rallonge sur une surface sèche.
- Au cours du travail, la rallonge se réchauffe. Si la chaleur ne peut pas se dissiper, elle risque de causer un incendie.
 - ▶ Si l'on utilise un enrouleur de câble : il faut dérouler complètement le câble.
- Si des câbles électriques ou des conduites sont posés dans le mur, on risque de les endommager en fixant le chargeur au mur. Un contact avec des câbles électriques peut causer un choc électrique. Des personnes peuvent être grièvement blessées et des dégâts matériels peuvent survenir.
 - ▶ S'assurer qu'il n'y a pas de câbles électriques, ni de conduites dans le mur, à l'endroit prévu pour la fixation.
- Si le chargeur n'est pas fixé comme décrit dans la présente Notice d'emploi, le chargeur risque de se déplacer, de tomber ou de trop chauffer. Cela risque de blesser des personnes et de causer des dégâts matériels.
 - ▶ Fixer le chargeur comme décrit dans la présente Notice d'emploi.
 - ▶ Il faut tout d'abord fixer le chargeur puis introduire les batteries.
- Le chargeur peut être monté dans un véhicule. Si le chargeur installé dans un véhicule n'est pas monté correctement, cela risque d'endommager des pièces du véhicule. Cela risque de blesser des personnes et de causer des dégâts matériels.
 - ▶ Suivre les directives de montage du fabricant du véhicule.
 - ▶ Pour l'installation et le branchement sur le réseau électrique de bord du véhicule, respecter les prescriptions nationales applicables.

4.8 Transport


⚠ AVERTISSEMENT

- Si le chargeur n'est pas correctement installé et bien fixé dans le véhicule, le chargeur peut se déplacer ou se renverser. Cela risque de blesser des personnes et de causer des dégâts matériels.
 - ▶ Retirer la fiche de la prise électrique.
 - ▶ Extraire toutes les batteries.
 - ▶ Assurer le chargeur avec des sangles ou un filet, de telle sorte qu'il ne risque pas de se renverser ou de se déplacer.
 - ▶ Ne pas superposer plusieurs chargeurs.
- Le cordon d'alimentation électrique n'est pas prévu pour porter le chargeur. Le cordon d'alimentation électrique et le chargeur risqueraient d'être endommagés.
 - ▶ Enrouler le cordon d'alimentation électrique et le fixer au chargeur.

4.9 Remisage

⚠ AVERTISSEMENT

- Les enfants ne peuvent pas reconnaître et évaluer les dangers d'un chargeur. Les enfants risquent de subir des blessures graves, voire mortelles.
 - ▶ Débrancher la fiche secteur.
 - ▶ Conserver le chargeur hors de portée des enfants.
- Le chargeur n'est pas protégé contre toutes les influences de l'environnement. Si le chargeur est exposé à certaines influences de l'environnement, le chargeur risque d'être endommagé.
 - ▶ Débrancher la fiche secteur.
 - ▶ Si le chargeur est chaud : laisser le chargeur refroidir.
 - ▶ Conserver le chargeur au propre et au sec.
 - ▶ Conserver le chargeur dans un local fermé.

- ▶ Ne pas conserver le chargeur à des températures inférieures ou supérieures à la plage de températures indiquée,  13.3.

- Il est possible de superposer plusieurs chargeurs. Mais si l'on empile plus de trois chargeurs, la pile peut facilement se renverser. L'utilisateur risque de subir des blessures graves et le chargeur risque d'être endommagé.



- ▶ Il ne faut donc superposer que trois chargeurs au maximum.

- Le cordon d'alimentation électrique n'est pas prévu pour porter ou suspendre le chargeur. Le cordon d'alimentation électrique et le chargeur risqueraient d'être endommagés.
 - ▶ Saisir et tenir le chargeur par le boîtier. Pour faciliter la prise en main du chargeur, un creux faisant office de poignée est moulé dans le chargeur.
 - ▶ Fixer le chargeur aux points de vissage prévus.

4.10 Nettoyage, entretien et réparation

⚠ AVERTISSEMENT

- Un nettoyage avec des détergents agressifs, un jet d'eau ou des objets pointus peut endommager le chargeur. Si le chargeur n'est pas nettoyé comme il faut, il est possible



que des composants ne fonctionnent plus correctement et que des dispositifs de sécurité soient mis hors service. Des personnes risquent d'être grièvement blessées.

- ▶ Nettoyer le chargeur comme décrit dans la présente Notice d'emploi.
- Si le chargeur n'est pas entretenu ou réparé comme il faut, il est possible que des composants ne fonctionnent plus correctement et que des dispositifs de sécurité soient mis hors service. Des personnes risquent de subir des blessures graves, voire mortelles.
 - ▶ Ne pas effectuer soi-même la maintenance ou la réparation du chargeur.
- Si le cordon d'alimentation électrique est défectueux ou endommagé :
 - ▶ Faire remplacer le cordon d'alimentation électrique par un revendeur spécialisé STIHL.

5 Préparatifs avant l'utilisation du chargeur

5.1 Préparatifs avant l'utilisation du chargeur

Chaque fois, avant de commencer le travail, il faut effectuer les opérations suivantes :

- ▶ S'assurer que le chargeur se trouve dans l'état impeccable requis pour la sécurité,  4.5.
- ▶ Nettoyer le chargeur,  10.1.
- ▶ Si ces opérations ne peuvent pas être exécutées : ne pas utiliser le chargeur, mais consulter un revendeur spécialisé STIHL.

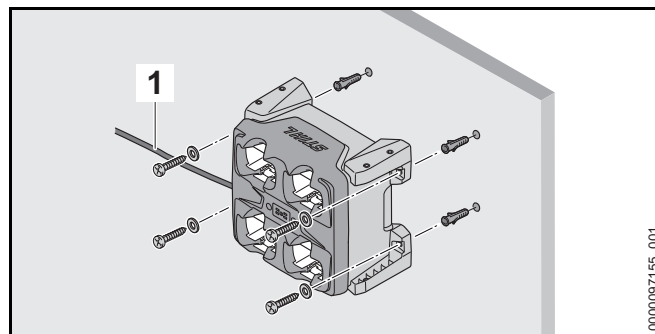
6 Recharge de la batterie et DEL

6.1 Fixation du chargeur

- ▶ Fixer le chargeur en respectant les conditions suivantes :

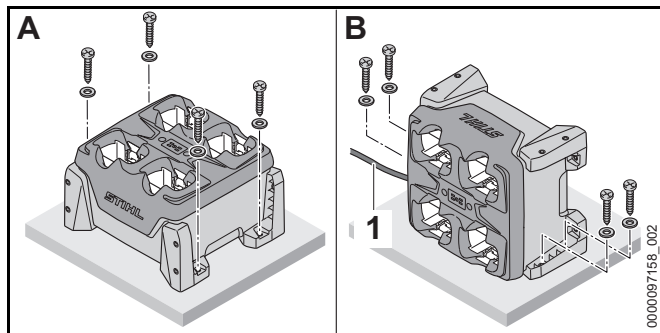
- On utilise le matériel de fixation approprié.
- Les vis utilisées ont un diamètre de 4,8 mm au minimum.
- On utilise des rondelles adéquates d'un diamètre extérieur de 15 mm.
- Le chargeur est à l'horizontale.
- Le chargeur n'est pas fixé à une hauteur supérieure à 1,8 m, par rapport au sol.
- Si l'on fixe plusieurs chargeurs l'un à côté de l'autre : le cordon d'alimentation électrique est posé en dessous du chargeur.

Fixation du chargeur au mur



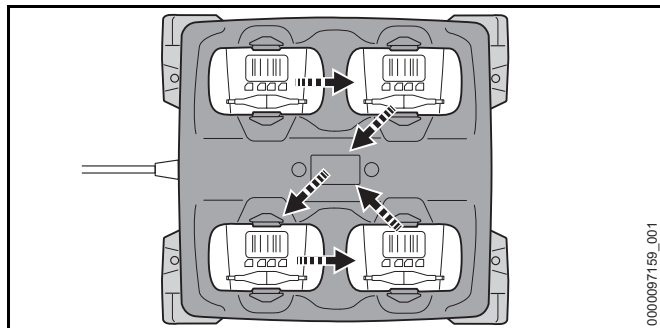
- ▶ Orienter le chargeur de telle sorte que le cordon d'alimentation électrique (1) se trouve du côté gauche.
- ▶ Fixer le chargeur au mur avec les quatre supports.

Montage du chargeur sur une table, une étagère ou dans un tiroir



- ▶ Si l'on fixe le chargeur dans la position B montrée sur l'illustration : orienter le chargeur de telle sorte que le cordon d'alimentation électrique (1) se trouve du côté gauche.
- ▶ Monter le chargeur sur une table, une étagère ou dans un tiroir, avec deux ou quatre supports.

6.2 Recharge de la batterie



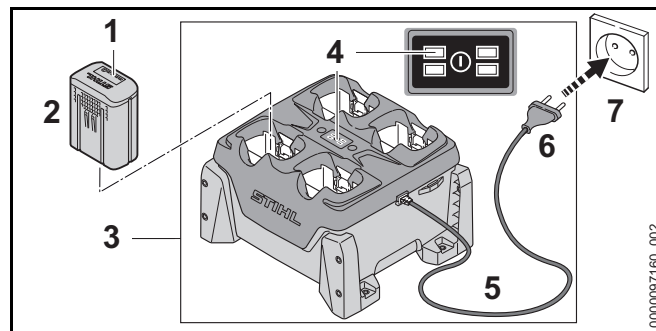
Le chargeur peut recharger successivement jusqu'à quatre batteries. Indépendamment de l'ordre d'introduction des batteries, la recharge a lieu dans l'ordre indiqué sur l'illustration. Si une batterie ne peut pas être rechargée, cette batterie est sautée et le processus de recharge se poursuit sur la batterie suivante.

Le temps de recharge dépend de différents facteurs, par ex. de la température de la batterie ou de la température ambiante. Pour obtenir les performances optimales, respecter les plages de températures recommandées, 13.4. Le temps de recharge réel peut donc différer du temps de recharge indiqué dans la documentation. Pour le temps de recharge, voir www.stihl.com/charging-times.

Lorsque la fiche secteur est branchée sur une prise de courant et que l'on introduit la batterie dans le chargeur, la recharge démarre automatiquement. Une fois que la batterie est rechargée à fond, le chargeur s'éteint automatiquement.

Au cours de la recharge, la batterie et le chargeur se réchauffent.

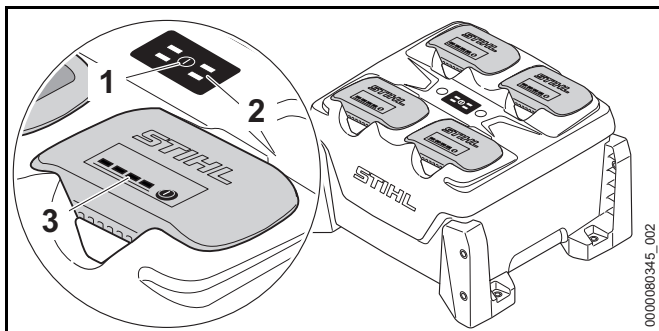
Le chargeur est équipé d'un ventilateur qui peut se mettre en marche et s'arrêter automatiquement au cours de la recharge.



- ▶ Introduire la fiche secteur (6) dans une prise de courant (7) aisément accessible.
- ▶ Le chargeur (3) effectue un autotest. Toutes les DEL (4) s'allument env. 1 seconde de couleur verte et env. 1 seconde de couleur rouge.
- ▶ Poser le cordon d'alimentation électrique (5).
- ▶ Mettre la batterie (2) en place.
La DEL (4) du logement pour batterie respectif est allumée de couleur verte. Les DEL (1) de la batterie sont allumées de couleur verte et la batterie (2) se recharge.

- ▶ Une fois que la DEL (4) du logement pour batterie respectif et les DEL (1) de la batterie ne sont plus allumées : la batterie (2) est rechargée à fond et peut être retirée du chargeur (3).
- ▶ Lorsque le chargeur (3) n'est plus utilisé : retirer la fiche secteur (6) de la prise de courant (7).

6.3 Affichage du niveau de charge



- ▶ Enfoncer la touche (1).
Les DEL (2) du chargeur et les DEL (3) des batteries sont activées et indiquent l'état du chargeur et le niveau de charge des batteries.

6.4 DEL sur le chargeur

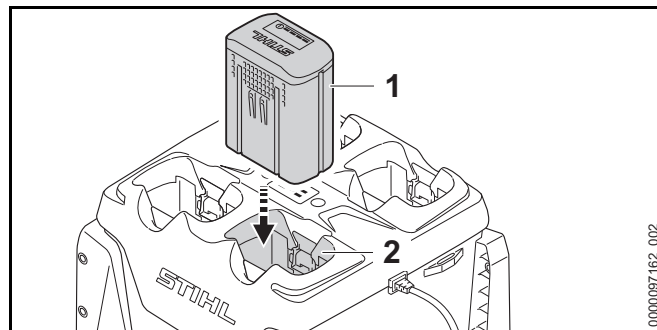
Les diodes électroluminescentes (DEL) indiquent l'état du chargeur ou des dérangements. Les DEL peuvent être continuellement allumées de couleur verte ou clignoter de couleur rouge.

Si la DEL du logement pour batterie respectif est allumée de couleur verte, la batterie est en train de se recharger ou elle attend que sa recharge commence.

- ▶ Si les DEL clignotent de couleur rouge : éliminer les dérangements.
Il y a un dérangement dans le chargeur ou dans la batterie.

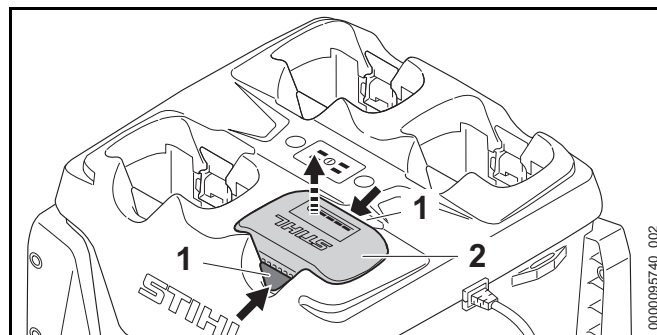
7 Introduction et extraction de la batterie

7.1 Mise en place de la batterie



- ▶ Enfoncer la batterie (1) à fond dans le logement pour batterie (2).
La batterie (1) s'encliquette avec un déclic et elle est ainsi verrouillée.

7.2 Extraction de la batterie



- ▶ Enfoncer les deux leviers de verrouillage (1).
La batterie (2) est déverrouillée et peut être retirée.

8 Transport

8.1 Transport du chargeur

- ▶ Retirer la fiche secteur de la prise électrique.
- ▶ Enrouler le cordon d'alimentation électrique et le fixer au chargeur.

Transport du chargeur à la main

- ▶ Extraire toutes les batteries.

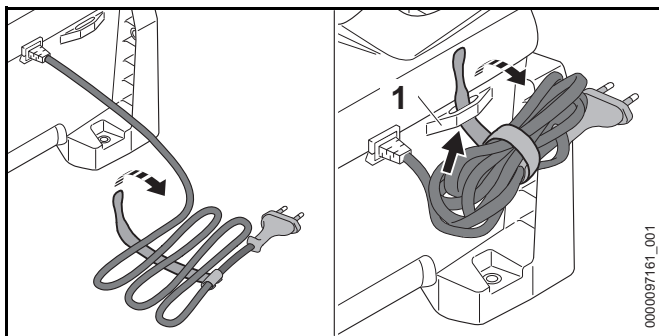
Transport du chargeur dans un véhicule

- ▶ Si le chargeur n'est pas installé à demeure :
 - ▶ Assurer le chargeur avec des sangles ou un filet, de telle sorte que le chargeur ne risque pas de se renverser ou de se déplacer.
 - ▶ Ne pas superposer plusieurs chargeurs.

9 Rangement

9.1 Rangement du chargeur

- ▶ Retirer la fiche de la prise électrique.



- ▶ Enrouler le cordon d'alimentation électrique et le fixer au chargeur.
- ▶ Ranger le chargeur de telle sorte que les conditions suivantes soient remplies :

- Le chargeur se trouve hors de portée des enfants.
- Le chargeur est propre et sec.
- Le chargeur est conservé dans un local fermé.
- Le chargeur n'est pas suspendu au cordon d'alimentation électrique, ni à l'attache (1) de cordon d'alimentation électrique.
- Le chargeur rangé n'est pas exposé à des températures inférieures ou supérieures à la plage de températures indiquée, 13.3.

10 Nettoyage

10.1 Nettoyage du chargeur

- ▶ Retirer la fiche de la prise électrique.
- ▶ Nettoyer le chargeur avec un chiffon humide.
- ▶ Nettoyer les fentes d'aération avec un pinceau.
- ▶ Extraire les corps étrangers qui pourraient se trouver dans le logement pour batterie et nettoyer le logement pour batterie avec un chiffon humide.
- ▶ Nettoyer les contacts électriques du logement pour batterie à l'aide d'un pinceau ou d'une brosse douce.

11 Maintenance et réparation

11.1 Maintenance et réparation du chargeur

L'utilisateur ne peut pas procéder lui même à la maintenance du chargeur, et il ne peut pas non plus le réparer.

- ▶ Si une maintenance s'avère nécessaire ou si le chargeur est endommagé ou défectueux : consulter un revendeur spécialisé STIHL.
- ▶ Si le cordon d'alimentation électrique est défectueux ou endommagé : ne pas utiliser le chargeur, mais faire remplacer le cordon d'alimentation électrique par un revendeur spécialisé STIHL.

12 Dépannage

12.1 Élimination des dérangements du chargeur

Défaut	DEL sur le chargeur	DEL sur la batterie	Cause	Remède
La batterie n'est pas rechargée.	La DEL du logement pour batterie respectif est allumée de couleur verte.	1 DEL de la batterie est allumée de couleur rouge.	La batterie est trop chaude ou trop froide.	<ul style="list-style-type: none"> ▶ Laisser la batterie dans le chargeur. La recharge commence automatiquement, dès que la batterie se trouve dans la plage de températures admissibles.
	La DEL du logement pour batterie respectif clignote de couleur rouge.		La connexion électrique entre le chargeur et la batterie est coupée.	<ul style="list-style-type: none"> ▶ Retirer la batterie. ▶ Nettoyer les contacts électriques du logement pour batterie. ▶ Mettre la batterie en place.
		4 DEL de la batterie clignent de couleur rouge.	Il y a un dérangement dans la batterie.	<ul style="list-style-type: none"> ▶ Ne pas utiliser la batterie, mais consulter un revendeur spécialisé STIHL.

Défaut	DEL sur le chargeur	DEL sur la batterie	Cause	Remède
	La DEL du logement pour batterie respectif ne s'allume pas ou ne clignote pas à l'introduction de la batterie.		Il y a un dérangement dans le chargeur.	<ul style="list-style-type: none"> ▶ Ne pas utiliser le chargeur, mais consulter un revendeur spécialisé STIHL.
	2 ou 4 DEL clignent de couleur rouge.		Il y a un dérangement dans le chargeur.	<ul style="list-style-type: none"> ▶ Ne pas utiliser le chargeur, mais consulter un revendeur spécialisé STIHL.
Le chargeur n'effectue pas d'autotest.	Les DEL ne s'allument pas env. 1 seconde de couleur verte et env. 1 seconde de couleur rouge.		La liaison électrique avec le chargeur a été brièvement coupée.	<ul style="list-style-type: none"> ▶ Retirer la fiche de la prise électrique. ▶ Attendre 1 minute. ▶ Brancher la fiche secteur sur la prise de courant.

13 Caractéristiques techniques

13.1 Chargeur STIHL AL 301-4

- Tension nominale : voir la plaque signalétique
- Fréquence : voir la plaque signalétique
- Puissance nominale : voir la plaque signalétique
- Intensité du courant de charge : voir la plaque signalétique

Pour les temps de recharge, voir www.stihl.com/charging-times.

13.2 Rallonges

Si l'on utilise une rallonge, suivant la tension et la longueur de cette rallonge, ses fils doivent avoir au moins les sections suivantes :

Si la plaquette signalétique indique une tension nominale de 220 V à 240 V :

- Jusqu'à une longueur de câble de 20 m : AWG 15 / 1,5 mm²
- Pour une longueur de câble de 20 m à 50 m : AWG 13 / 2,5 mm²

Si la plaquette signalétique indique une tension nominale de 100 V à 127 V :

- Jusqu'à une longueur de câble de 10 m : AWG 14 / 2,0 mm²
- Pour une longueur de câble de 10 m à 30 m : AWG 12 / 3,5 mm²

13.3 Limites de température

AVERTISSEMENT

La batterie n'est pas protégée contre toutes les influences de l'environnement. Si la batterie est exposée à certaines influences de l'environnement, la batterie risque de prendre feu ou d'exploser. Des personnes peuvent être grièvement blessées et des dégâts matériels peuvent survenir.

- ▶ Ne pas recharger la batterie à une température inférieure à - 20 °C ou supérieure à + 50 °C.
- ▶ Ne pas ranger la batterie ou le chargeur à un endroit où ils risqueraient d'être exposés à une température inférieure à - 20 °C ou supérieure à + 70 °C.

13.4 Plages de températures recommandées

Pour obtenir les performances optimales de la batterie et du chargeur, respecter les plages de températures suivantes :

- Recharge : de + 5 °C à + 40 °C
- Remisage : de - 20 °C à + 50 °C

Si la batterie est rechargée ou rangée à des températures supérieures ou inférieures aux plages de températures recommandées, cela peut réduire ses performances.

Si la batterie est mouillée ou humide, faire sécher la batterie pendant au moins 48 h à une température supérieure à + 15 °C et inférieure à + 50 °C, et dans un environnement avec un taux d'humidité de l'air inférieur à 70 %. Avec un taux d'humidité de l'air supérieur, le temps de séchage nécessaire peut être plus long.

13.5 REACH

REACH (enRegistrement, Evaluation et Autorisation des substances CHimiques) est le nom d'un règlement CE qui couvre le contrôle de la fabrication, de l'importation, de la mise sur le marché et de l'utilisation des substances chimiques.

Pour obtenir de plus amples informations sur le respect du règlement REACH, voir www.stihl.com/reach.

14 Pièces de rechange et accessoires

14.1 Pièces de rechange et accessoires

STIHL Ces symboles identifient les pièces de rechange d'origine STIHL et les accessoires d'origine STIHL.

STIHL recommande d'utiliser des pièces de rechange d'origine STIHL et des accessoires d'origine STIHL.

Bien que STIHL observe continuellement les marchés, ses services ne peuvent pas évaluer la fiabilité, la sécurité, ni les aptitudes de pièces de rechange et d'accessoires d'autres fabricants et c'est pourquoi STIHL se dégage de toute responsabilité quant à leur utilisation.

Pour obtenir des pièces de rechange d'origine STIHL et des accessoires d'origine STIHL, s'adresser à un revendeur spécialisé STIHL.

15 Mise au rebut

15.1 Mise au rebut du chargeur

Pour obtenir de plus amples informations concernant la mise au rebut, consulter les services publics locaux ou un revendeur spécialisé STIHL.

Si l'on ne respecte pas la réglementation pour la mise au rebut, cela risque de nuire à la santé et à l'environnement.

- ▶ Remettre les produits STIHL, y compris l'emballage, à une station de collecte et de recyclage, conformément aux prescriptions locales.
- ▶ Ne pas les jeter avec les ordures ménagères.

Adresses

www.stihl.com

Índice

1	Prólogo	47	9	Almacenamiento	56
2	Informaciones relativas a estas instrucciones para la reparación	47	9.1	Guardar el cargador	56
2.1	Documentación vigente	47	10	Limpiar	57
2.2	Marca de las indicaciones de advertencia en el texto	47	10.1	Limpiar el cargador	57
2.3	Símbolos en el texto	47	11	Mantenimiento y reparación	57
3	Síntesis	48	11.1	Mantenimiento y reparación del cargador	57
3.1	Cargador	48	12	Subsanar las perturbaciones	58
3.2	Símbolos	48	12.1	Subsanar las anomalías del cargador	58
4	Indicaciones relativas a la seguridad	48	13	Datos técnicos	59
4.1	Símbolos de advertencia	48	13.1	Cargador STIHL AL 301-4	59
4.2	Uso previsto	49	13.2	Cables de prolongación	59
4.3	Requisitos para el usuario	49	13.3	Límites de temperatura	59
4.4	Zona de trabajo y entorno	50	13.4	Márgenes de temperatura recomendados	59
4.5	Estado seguro	50	13.5	REACH	59
4.6	Cargar	51	14	Piezas de repuesto y accesorios	60
4.7	Realizar las conexiones eléctricas	51	14.1	Piezas de repuesto y accesorios	60
4.8	Transporte	52	15	Gestión de residuos	60
4.9	Almacenamiento	53	15.1	Gestionar el cargador como residuo	60
4.10	Limpieza, mantenimiento y reparación	53			
5	Preparar el cargador para el trabajo	54			
5.1	Preparar el cargador para el trabajo	54			
6	Cargar el acumulador y LEDs	54			
6.1	Montar el cargador	54			
6.2	Cargar el acumulador	55			
6.3	Visualizar el estado de carga	55			
6.4	LED del cargador	56			
7	Colocar y sacar el acumulador	56			
7.1	Colocar el acumulador	56			
7.2	Sacar el acumulador	56			
8	Transporte	56			
8.1	Transportar el cargador	56			

STIHL

Este manual de instrucciones está protegido por derechos de autor. Nos reservamos todos los derechos, especialmente el derecho a la reproducción, traducción y elaboración con sistemas electrónicos.

1 Prólogo

Distinguidos clientes,

Nos alegramos de que se hayan decidido por STIHL. Desarrollamos y confeccionamos nuestros productos en primera calidad y con arreglo a las necesidades de nuestros clientes. De esta manera conseguimos elaborar productos altamente fiables incluso en condiciones de esfuerzo extremas.

STIHL también presta un Servicio Postventa de primera calidad. Nuestros comercios especializados garantizan un asesoramiento e instrucciones competentes así como un amplio asesoramiento técnico.

STIHL se declara expresamente a favor de tratar la naturaleza de forma sostenible y responsable. Estas instrucciones de servicio pretenden asistirle para hacer un uso ecológico y seguro de su producto STIHL durante toda su vida útil.

Le agradecemos su confianza y le deseamos que disfrute de su producto STIHL.



Dr. Nikolas Stihl

IMPORTANTE: LEER ANTES DE USAR Y GUARDAR.

2 Informaciones relativas a estas instrucciones para la reparación

2.1 Documentación vigente

Las normas de seguridad locales están en vigor.

- ▶ Además de este manual de instrucciones, se deben leer, comprender y guardar los siguientes documentos:

- Manual de instrucciones para acumuladores STIHL AR
- Indicaciones de seguridad del acumulador STIHL AP
- Manual de instrucciones del fabricante del vehículo (en el caso de que el cargador se monte en un vehículo)
- Información de seguridad sobre acumuladores STIHL y productos con acumulador incorporado:
www.stihl.com/safety-data-sheets

2.2 Marca de las indicaciones de advertencia en el texto

PELIGRO

La indicación hace referencia a peligros que pueden provocar lesiones graves o la muerte.

- ▶ Con las medidas mencionadas se pueden evitar lesiones graves o mortales.

ADVERTENCIA

La indicación hace referencia a peligros que **pueden** provocar lesiones graves o la muerte.

- ▶ Con las medidas mencionadas se pueden evitar lesiones graves o mortales.

INDICACIÓN

La indicación hace referencia a peligros que pueden provocar daños materiales.

- ▶ Con las medidas mencionadas se pueden evitar daños materiales.

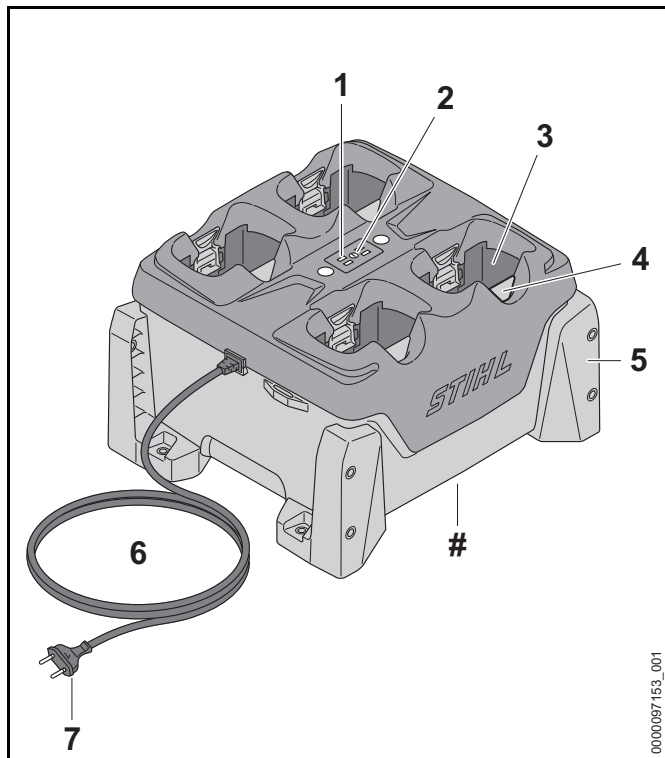
2.3 Símbolos en el texto



Este símbolo remite a un capítulo de este manual de instrucciones.

3 Sinopsis

3.1 Cargador



1 LED del cargador

Los LED indican el estado del cargador.

2 Pulsador

El pulsador activa los LED del cargador y del acumulador.

3 Cavidad para el acumulador

La cavidad para el acumulador aloja el acumulador.

4 Palanca de bloqueo

La palanca de bloqueo mantiene el acumulador en su cavidad.

5 Soporte

Los soportes fijan el cargador a una pared, una mesa, una estantería o un cajón.

6 Cable de conexión

El cable de conexión conecta el cargador a la clavija.

7 Clavija

La clavija conecta el cable de conexión a una toma de corriente.

Placa de características con número de máquina

3.2 Símbolos

Los símbolos que pueden encontrarse en el cargador significan lo siguiente:



Proteger el dispositivo eléctrico contra la lluvia y la humedad.



No desechar este producto en la basura doméstica.



Leer este manual de instrucciones, entenderlo y guardarlo.

4 Indicaciones relativas a la seguridad

4.1 Símbolos de advertencia

Los símbolos de advertencia en el cargador significan lo siguiente:



Tener en cuenta las indicaciones de seguridad y sus medidas.



Leer este manual de instrucciones, entenderlo y guardarlo.



Proteger el cargador contra la lluvia y la humedad.



Apilar como máximo tres cargadores.

4.2 Uso previsto

El cargador STIHL AL 301-4 carga hasta cuatro acumuladores STIHL AP y AR sucesivamente.

⚠ ADVERTENCIA

- Los cargadores y acumuladores no autorizados por STIHL pueden provocar incendios y explosiones. Las personas pueden sufrir lesiones graves o mortales y se pueden producir daños materiales.
 - ▶ Con el cargador STIHL AL 301-4, cargar los acumuladores STIHL AP y AR.
- En el caso de que el cargador no se emplee de forma apropiada, las personas pueden sufrir lesiones graves o mortales y se pueden producir daños materiales.
 - ▶ Emplear el cargador tal y como se especifica en este manual de instrucciones.

4.3 Requisitos para el usuario

⚠ ADVERTENCIA

- Los usuarios no instruidos no pueden identificar o calcular los peligros del cargador. El usuario u otras personas pueden sufrir lesiones graves o mortales.



▶ Leer este manual de instrucciones, entenderlo y guardarlo.

- ▶ En caso de prestar el cargador a otra persona, entregarle el manual de instrucciones.
- ▶ Asegurarse de que el usuario cumpla los siguientes requisitos:
 - El usuario está descansado.
 - El usuario tiene capacidad física, sensorial y psíquica para manejar el cargador. Si el usuario está capacitado para ello solo de forma limitada, podrá trabajar únicamente bajo supervisión o tras haber sido instruido por una persona responsable.
 - El usuario puede identificar o calcular los peligros del cargador.
 - El usuario es mayor de edad o está recibiendo una formación profesional bajo supervisión conforme a las disposiciones nacionales.
 - El usuario ha recibido formación de un distribuidor especializado STIHL o de una persona especializada antes de trabajar por primera vez con el cargador.
 - El usuario no está bajo los efectos de alcohol, medicamentos o drogas.
- ▶ En caso de dudas, acudir a un distribuidor especializado STIHL.

4.4 Zona de trabajo y entorno

⚠ ADVERTENCIA

- Las personas ajenas, los niños y los animales no pueden identificar ni calcular los peligros del cargador ni de la corriente eléctrica. Las personas ajenas, los niños y los animales pueden sufrir lesiones graves o mortales.
 - ▶ Mantener alejados a personas ajenas, a los niños y los animales.
 - ▶ Asegurarse de que los niños no puedan jugar con el cargador.
- El cargador no está protegido contra el agua. En el caso de estar trabajando bajo la lluvia o en un ambiente húmedo, se puede producir una descarga eléctrica. El usuario puede sufrir lesiones y el cargador se puede dañar.



- ▶ No trabajar bajo la lluvia ni en un entorno húmedo.

- El cargador no está protegido contra todas las influencias ambientales. Si el cargador está expuesto a determinadas influencias ambientales, puede prender fuego o explotar. Las personas pueden sufrir lesiones graves y se pueden producir daños materiales.
 - ▶ Trabajar con el cargador solo en locales cerrados y secos.
 - ▶ Si el cargador se monta y utiliza en un vehículo: montar y utilizar el cargador en lugares cerrados y secos del vehículo.
 - ▶ No manejar el cargador en un entorno fácilmente inflamable ni en un entorno explosivo.
 - ▶ No manejar el cargador sobre una base fácilmente inflamable.
 - ▶ No utilizar ni guardar el cargador fuera de los límites de temperatura indicados, 📖 13.3.

- Las personas pueden tropezar con el cable de conexión. Las personas pueden sufrir lesiones y se puede dañar el cargador.
 - ▶ Tender el cable de conexión debidamente estirado en el suelo.
- Si se utiliza el cargador como superficie en la que depositar objetos o recipientes con líquidos, estos corren el peligro de caerse, derramarse o sobrecargar la fijación atornillada del cargador. Las personas pueden resultar heridas y pueden producirse daños materiales.
 - ▶ No utilizar el cargador como estante.

4.5 Estado seguro

El cargador se encuentra en un estado seguro, cuando se cumplen estas condiciones:

- El cargador no está dañado.
- El cargador está limpio y seco.
- Si los acumuladores están colocados en el cargador: los acumuladores están completamente introducidos en su cavidad y enclavados.

⚠ ADVERTENCIA

- En un estado que no sea seguro, es posible que ciertos componentes ya no funcionen correctamente y se desactiven dispositivos de seguridad. Las personas pueden sufrir lesiones graves o mortales.
 - ▶ Emplear un cargador que no esté dañado.
 - ▶ Si el cargador está sucio o mojado: limpiarlo y dejarlo secar.
 - ▶ Colocar el acumulador tal y como se especifica en este manual de instrucciones.
 - ▶ No modificar el cargador.
 - ▶ No introducir objetos en las aberturas del cargador.
 - ▶ No unir nunca los contactos eléctricos del cargador con objetos de metal ni cortocircuitarlos.
 - ▶ No abrir el cargador.

- ▶ Sustituir los rótulos de indicación que estén desgastados o dañados.
- ▶ En caso de dudas, acudir a un distribuidor especializado STIHL.

4.6 Cargar

⚠ ADVERTENCIA

- Durante la carga, un cargador dañado o defectuoso puede oler o echar humo de forma inusual. Las personas pueden sufrir lesiones y se pueden producir daños materiales.
 - ▶ Sacar el enchufe de la toma de corriente.
- El cargador puede sobrecalentarse e incendiarse si la disipación de calor es insuficiente. Las personas pueden sufrir lesiones graves o mortales y se pueden producir daños materiales.
 - ▶ No cubrir el cargador.
- Se pueden apilar varios cargadores. Si se apilan más de tres cargadores, el montón puede volcar con facilidad. El usuario puede sufrir lesiones graves y el cargador se puede dañar.



- ▶ Apilar como máximo tres cargadores.
- ▶ Si se carga un acumulador STIHL AR: no apilar los cargadores.
- ▶ Si el cargador se transporta en un vehículo: no apilar los cargadores.

4.7 Realizar las conexiones eléctricas

El contacto con componentes conductores de corriente puede producirse por las siguientes causas:

- El cable de conexión o el cable de prolongación está dañado.
- El enchufe a la red del cable de conexión o del cable de prolongación está dañado.
- La caja de enchufe no está correctamente instalada.

⚠ PELIGRO

- El contacto con componentes conductores de corriente puede producir una descarga eléctrica. El usuario puede resultar gravemente herido o morir.
 - ▶ Asegurarse de que el cable de conexión, el cable de prolongación y el enchufe a la red no estén dañados.



Si el cable de conexión o el cable de prolongación están dañados:

- ▶ No tocar los puntos dañados.
- ▶ Desenchufar el cable de la red eléctrica de la toma de corriente.
- ▶ Asir el cable de conexión, el cable de prolongación y su enchufe de red con las manos secas.
- ▶ Insertar la clavija del cable de conexión o del cable de prolongación en una toma de corriente instalada y asegurada correctamente con un contacto de toma a tierra.
- ▶ Conectar el cargador mediante un interruptor diferencial (30 mA, 30 ms).
- Un cable de prolongación dañado o no adecuado puede provocar una descarga eléctrica. Las personas pueden resultar gravemente heridas o morir.
 - ▶ Emplear un cable de prolongación con la sección de cable correcta, 13.2.

⚠ ADVERTENCIA

- Durante la carga, una tensión de red o una frecuencia de red errónea puede originar una sobretensión en el cargador. El cargador se puede dañar.
 - ▶ Asegurarse de que la tensión y la frecuencia de la red eléctrica coincidan con las indicaciones que figuran en la placa de características del cargador.
 - ▶ Si el cargador se utiliza en un vehículo: asegurarse de que la tensión y la frecuencia de la red eléctrica en el vehículo coincidan con las indicaciones que figuran en la placa de características del cargador.

- Si el cargador está conectado a una caja de enchufes múltiples, durante la carga se pueden sobrecargar los componentes eléctricos. Los componentes se pueden calentar y provocar un incendio. Las personas pueden sufrir lesiones graves o mortales y se pueden producir daños materiales.
 - ▶ Asegurarse de que los datos de potencia de la caja de enchufes múltiples no se vean sobrepasados por los datos que figuran en la placa de características del cargador sumados a los datos de todos los aparatos eléctricos conectados a dicha caja de enchufes.
- Un cable de conexión y un cable de prolongación mal tendidos se pueden dañar, pudiendo hacer, además, que las personas tropiecen con ellos. Las personas pueden sufrir lesiones y el cable de conexión o el cable de prolongación se puede dañar.
 - ▶ Tender el cable de conexión y el cable de prolongación y marcarlos para que las personas no puedan tropezar con ellos.
 - ▶ Tender el cable de conexión y el cable de prolongación, de manera que no se tensen ni se enreden.
 - ▶ Tender el cable de conexión y el cable de prolongación, de manera que no se dañen, se doblen, se aplasten ni se rocen.
 - ▶ Proteger el cable de conexión y el cable de prolongación del calor, el aceite y los productos químicos.
 - ▶ Tender el cable de conexión y el cable de prolongación sobre una base seca.
- Durante el trabajo se calienta el cable de prolongación. Si el calor no puede disiparse, podrá provocar un incendio.
 - ▶ Si se emplea una bobina de cable, desenrollar por completo el cable de la bobina.
- Si hay cables eléctricos o tubos tendidos en la pared, se pueden dañar si el cargador se monta en la pared. El contacto con cables eléctricos puede producir una descarga eléctrica. Las personas pueden sufrir lesiones graves y se pueden producir daños materiales.
 - ▶ Asegurarse de que no pasen cables eléctricos ni tubos por el lugar previsto de la pared.
- En el caso que el cargador no esté montado tal como se especifica en este manual de instrucciones, el cargador puede moverse, caerse o calentarse demasiado. Las personas pueden resultar heridas y pueden producirse daños materiales.
 - ▶ Montar el cargador tal y como se especifica en este manual de instrucciones.
 - ▶ Montar primero el cargador y colocar luego los acumuladores.
- El cargador se puede montar en un vehículo. Si el cargador no se monta correctamente en el vehículo, las piezas del vehículo se pueden dañar. Las personas pueden resultar heridas y pueden producirse daños materiales.
 - ▶ Observar las indicaciones de montaje del fabricante del vehículo.
 - ▶ Al conectarse a la red de alimentación del vehículo, se han de observar las normas nacionales de instalación vigentes.

4.8 Transporte


ADVERTENCIA

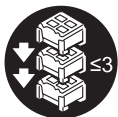
- Si el cargador no se fija al vehículo, puede volcarse o moverse. Las personas pueden sufrir lesiones y se pueden producir daños materiales.
 - ▶ Sacar el enchufe de la toma de corriente.
 - ▶ Sacar todos los acumuladores.

- ▶ Asegurar el cargador con cintas tensoras, correas o una red, de manera que no pueda volcarse ni moverse.
- ▶ No apilar los cargadores.
- El cable de conexión no está diseñado para transportar el cargador. El cable de conexión y el cargador se pueden dañar.
 - ▶ Enrollar el cable de conexión y fijarlo al cargador.

4.9 Almacenamiento

⚠ ADVERTENCIA

- Los niños no pueden identificar ni calcular los peligros del cargador. Los niños pueden sufrir lesiones graves o mortales.
 - ▶ Extraer el enchufe de la red.
 - ▶ Guardar el cargador fuera del alcance de los niños.
- El cargador no está protegido contra todas las influencias ambientales. Si el cargador está expuesto a determinadas influencias ambientales, podría dañarse.
 - ▶ Extraer el enchufe de la red.
 - ▶ Si el cargador está caliente, dejar que se enfríe.
 - ▶ Guardar el cargador limpio y seco.
 - ▶ Guardar el cargador en un espacio cerrado.
 - ▶ No guardar el cargador fuera de los límites de temperatura indicados,  13.3.
- Se pueden apilar varios cargadores. Si se apilan más de tres cargadores, el montón puede volcar con facilidad. El usuario puede sufrir lesiones graves y el cargador se puede dañar.



- ▶ Apilar como máximo tres cargadores.

- El cable de conexión no está diseñado para transportar o colgar el cargador. El cable de conexión y el cargador se pueden dañar.
 - ▶ Asir el cargador por la caja y sujetarlo. En el cargador existe una cavidad de agarre para levantarlo con facilidad.
 - ▶ Fijar el cargador por los puntos de atornillado.

4.10 Limpieza, mantenimiento y reparación



⚠ ADVERTENCIA

- Los detergentes agresivos, la limpieza con chorros de agua u objetos puntiagudos pueden dañar el cargador. Si el cargador no se limpia de forma adecuada, los componentes pueden dejar de funcionar correctamente y los dispositivos de seguridad pueden desactivarse. Las personas pueden sufrir lesiones graves.
 - ▶ Limpiar el cargador tal y como se especifica en este manual de instrucciones.
- Si no se efectúa correctamente el mantenimiento o la reparación del cargador, los componentes pueden dejar de funcionar correctamente y los dispositivos de seguridad pueden desactivarse. Las personas pueden sufrir lesiones graves o mortales.
 - ▶ No realizar el mantenimiento y la reparación del cargador uno mismo.
- Si el cable de conexión está defectuoso o dañado:
 - ▶ pedir a un distribuidor especializado STIHL que cambie el cable de conexión.

5 Preparar el cargador para el trabajo

5.1 Preparar el cargador para el trabajo

Antes de comenzar el trabajo, se han de realizar siempre los siguientes pasos:

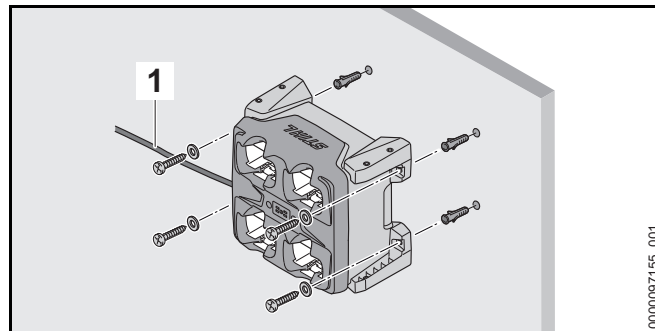
- ▶ Asegurarse de que el cargador se encuentre en un estado que permita trabajar con seguridad,  4.5.
- ▶ Limpiar el cargador,  10.1.
- ▶ Si no se pueden realizar estos pasos: no utilizar el cargador y acudir a un distribuidor especializado STIHL.

6 Cargar el acumulador y LEDs

6.1 Montar el cargador

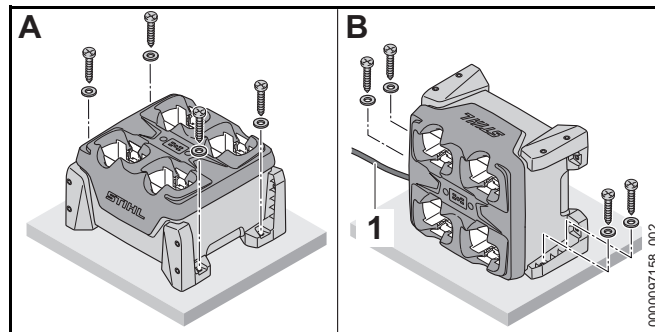
- ▶ Montar el cargador de manera que se cumplan las siguientes condiciones:
 - Se emplea un material de fijación adecuado.
 - El diámetro de los tornillos utilizados es de al menos 4,8 mm.
 - Se utilizan arandelas adecuadas con un diámetro exterior de 15 mm.
 - El cargador está en posición horizontal.
 - El cargador está fijado a no más de 1,8 m del suelo.
 - Si se fijan varios cargadores uno al lado del otro: el cable de conexión está tendido por debajo del cargador.

Montar el cargador en una pared



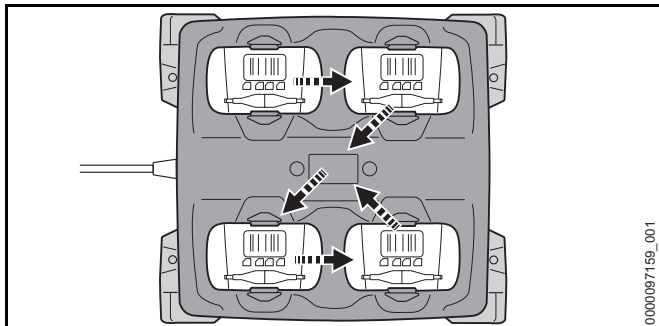
- ▶ Alinear el cargador de manera que el cable de conexión (1) se encuentre en el lado izquierdo.
- ▶ Montar el cargador en la pared con los cuatro soportes.

Montar el cargador en una mesa, una estantería o un cajón



- ▶ Si el cargador se monta como se muestra en la posición B: alinear el cargador de manera que el cable de conexión (1) se encuentre en el lado izquierdo.
- ▶ Montar el cargador con dos o cuatro soportes en una mesa, una estantería o un cajón.

6.2 Cargar el acumulador



0000097159_001

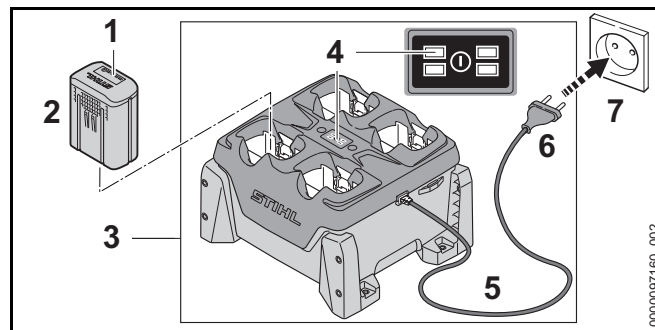
El cargador puede cargar hasta cuatro acumuladores sucesivamente. El proceso de carga se realiza partiendo del acumulador que se ha colocado primero, siguiendo el orden representado. Si no se puede cargar un acumulador, se salta y el proceso de carga continúa en el siguiente.

El tiempo de carga depende de distintos factores, p. ej. de la temperatura del acumulador o de la temperatura ambiente. Respetar los márgenes de temperatura recomendados para lograr un rendimiento óptimo, 13.4. El tiempo de carga efectivo puede diferir del indicado. Los tiempos de carga figuran en www.stihl.com/charging-times.

Cuando se enchufa la clavija a una toma de corriente y se coloca el acumulador en el cargador, el proceso de carga se inicia automáticamente. Cuando el acumulador está completamente cargado, el cargador se desconecta automáticamente.

Durante la carga, el acumulador y el cargador se calientan.

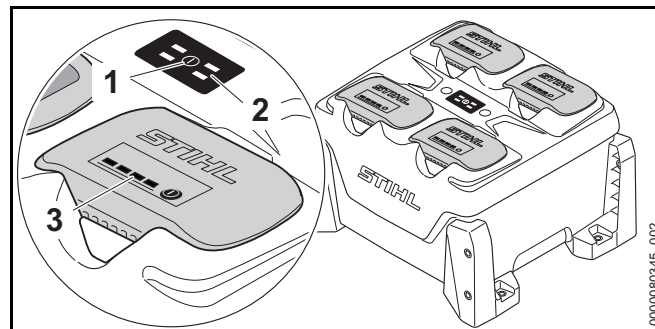
El cargador lleva montado un ventilador que se puede conectar y desconectar automáticamente durante la carga.



0000097160_002

- ▶ Insertar la clavija (6) en una toma de corriente (7) de fácil acceso.
El cargador (3) realiza un autotest. Todos los LED (4) se iluminan durante aprox. 1 segundo en verde y aprox. 1 segundo en rojo.
- ▶ Tender el cable de conexión (5).
- ▶ Colocar el acumulador (2).
El LED (4) de la cavidad correspondiente se ilumina en verde. Los LED (1) del acumulador se iluminan en verde y el acumulador (2) se está cargando.
- ▶ Si los LED (4) de la cavidad correspondiente y los LED (1) del acumulador han dejado de iluminarse: el acumulador (2) está completamente cargado y se puede sacar del cargador (3).
- ▶ Si ya no se utiliza el cargador (3): retirar la clavija (6) de la toma de corriente (7).

6.3 Visualizar el estado de carga



0000080345_002

- ▶ Pulsar la tecla (1).
Los LEDs (2) del cargador y los LEDs (3) de los acumuladores se activan e indican el estado del cargador y el estado de carga de los acumuladores.

6.4 LED del cargador

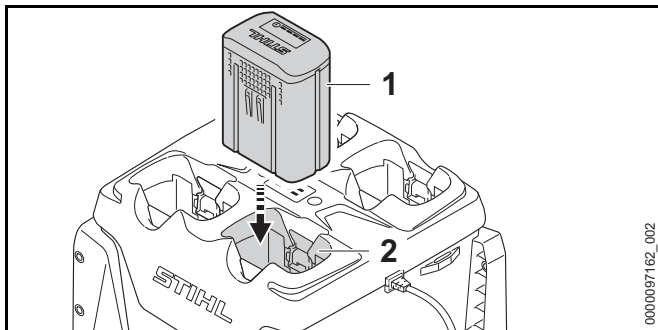
Los LED indican el estado del cargador o la presencia de anomalías. Los LED pueden iluminarse en verde o parpadear en rojo.

Si el LED para la cavidad correspondiente se ilumina en verde, el acumulador se está cargando o está esperando para cargarse.

- ▶ Si los LED parpadean en rojo: subsanar las anomalías. Hay una anomalía en el cargador o en el acumulador.

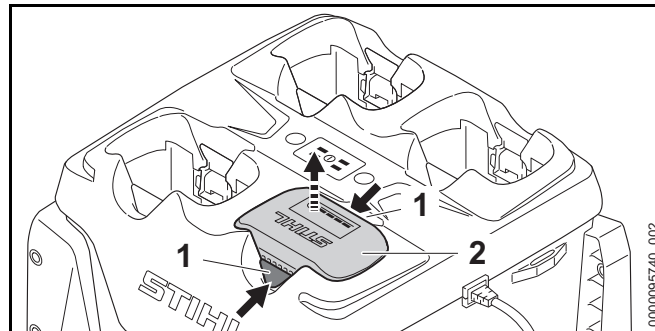
7 Colocar y sacar el acumulador

7.1 Colocar el acumulador



- ▶ Presionar el acumulador (1) en su cavidad (2) hasta el tope.
El acumulador (1) encaja con un clic y queda bloqueado.

7.2 Sacar el acumulador



- ▶ Presionar ambas palancas de bloqueo (1).
El acumulador (2) está desbloqueado y se puede sacar.

8 Transporte

8.1 Transportar el cargador

- ▶ Desenchufar el cable de la red eléctrica de la toma de corriente.
- ▶ Enrollar el cable de conexión y fijarlo al cargador.

Llevar el cargador

- ▶ Sacar todos los acumuladores.

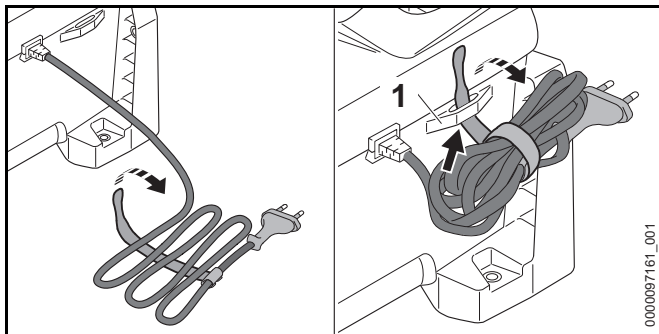
Transportar el cargador en un vehículo

- ▶ Si el cargador no está fijado:
 - ▶ Asegurar el cargador con cintas tensoras, correas o una red, de manera que no pueda volcar ni moverse.
 - ▶ No apilar los cargadores.

9 Almacenamiento

9.1 Guardar el cargador

- ▶ Desenchufar el cable de la red eléctrica de la toma de corriente.



- ▶ Enrollar el cable de conexión y fijarlo al cargador.
- ▶ Guardar el cargador de manera que se cumplan las siguientes condiciones:
 - El cargador está fuera del alcance de los niños.
 - El cargador está limpio y seco.
 - El cargador está en una estancia cerrada.
 - El cargador no está colgado del cable de conexión o del soporte (1) para el cable de conexión.
 - El cargador no debe guardarse fuera de los límites de temperatura indicados, 13.3.

10 Limpiar

10.1 Limpiar el cargador

- ▶ Desenchufar el cable de red eléctrica de la toma de corriente.
- ▶ Limpiar el cargador con un paño húmedo.
- ▶ Limpiar las ranuras de ventilación con un pincel.
- ▶ Quitar los cuerpos extraños de la cavidad para el acumulador y limpiar dicha cavidad con un paño húmedo.
- ▶ Limpiar los contactos eléctricos en la cavidad para el acumulador con un pincel o con un cepillo blando.

11 Mantenimiento y reparación

11.1 Mantenimiento y reparación del cargador

El usuario no puede realizar por sí mismo el mantenimiento y la reparación del cargador.

- ▶ Si hay que realizar el mantenimiento del cargador o si este está averiado o dañado: acudir a un distribuidor especializado STIHL.
- ▶ Si el cable de conexión está defectuoso o dañado, no utilizar el cargador y llevarlo a un distribuidor especializado STIHL para su sustitución.

12 Subsanan las perturbaciones

12.1 Subsanan las anomalías del cargador

Anomalia	LED del cargador	LED del acumulador	Causa	Solución
No se está cargando el acumulador.	El LED de la cavidad correspondiente se ilumina en verde.	1 LED del acumulador se ilumina en rojo.	El acumulador está demasiado caliente o demasiado frío.	<ul style="list-style-type: none"> ▶ Dejar colocado el acumulador en el cargador. El proceso de carga se inicia automáticamente en cuanto se alcance el rango de temperatura admisible.
	El LED de la cavidad correspondiente parpadea en rojo.		La conexión eléctrica entre el cargador y el acumulador está interrumpida.	<ul style="list-style-type: none"> ▶ Sacar el acumulador. ▶ Limpiar los contactos eléctricos en la cavidad para el acumulador. ▶ Colocar el acumulador.
		4 LED del acumulador parpadean en rojo.	Hay una avería en el acumulador.	<ul style="list-style-type: none"> ▶ No utilizar el acumulador y acudir a un distribuidor especializado STIHL.
	El LED de la cavidad correspondiente no se ilumina ni parpadea al colocar el acumulador.		Hay una avería en el cargador.	<ul style="list-style-type: none"> ▶ No utilizar el cargador y acudir a un distribuidor especializado STIHL.
	2 ó 4 LED parpadean en rojo.		Hay una avería en el cargador.	<ul style="list-style-type: none"> ▶ No utilizar el cargador y acudir a un distribuidor especializado STIHL.
El cargador no realiza ningún autotest.	Los LED no se iluminan durante aprox. 1 segundo en verde y aprox. 1 segundo en rojo.		La conexión eléctrica entre el cargador y el acumulador se ha interrumpido brevemente.	<ul style="list-style-type: none"> ▶ Sacar el enchufe de la toma de corriente. ▶ Esperar 1 minuto. ▶ Insertar el enchufe en la toma de corriente.

13 Datos técnicos

13.1 Cargador STIHL AL 301-4

- Tensión nominal: véase la placa de características
- Frecuencia: véase la placa de características
- Potencia nominal: véase la placa de características
- Corriente de carga: véase la placa de características

Los tiempos de carga figuran en www.stihl.com/charging-times.

13.2 Cables de prolongación

Cuando se utiliza un cable de prolongación, los hilos del cable, independientemente de la tensión y la longitud del cable de prolongación, tienen que tener al menos las siguientes secciones:

Si la tensión nominal en el rótulo de potencia es de 220 V hasta 240 V:

- Longitud de cable hasta 20 m: AWG 15/1,5 mm²
- Longitud de cable 20 m hasta 50 m: AWG 13/2,5 mm²

Si la tensión nominal en el rótulo de potencia es de 100 V hasta 127 V:

- Longitud de cable hasta 10 m: AWG 14/2,0 mm²
- Longitud de cable 10 m hasta 30 m: AWG 12/3,5 mm²

13.3 Límites de temperatura



ADVERTENCIA

El acumulador no está protegido contra todas las influencias ambientales. Si el acumulador está expuesto a determinadas influencias ambientales, puede prender fuego o explotar. Las personas pueden sufrir lesiones y se pueden producir daños materiales.

- ▶ No cargar el acumulador por debajo de - 20 °C o a más + 50 °C.
- ▶ No guardar acumulador o el cargador por debajo de - 20 °C o a más de + 70 °C.

13.4 Márgenes de temperatura recomendados

Para lograr un rendimiento óptimo del acumulador y el cargador, observar los siguientes márgenes de temperatura:

- Cargar: + 5 °C a + 40 °C
- Guardar: - 20 °C a + 50 °C

Si el acumulador se carga o se guarda fuera de los márgenes de temperatura recomendados, se puede reducir el rendimiento.

Si el acumulador está mojado o húmedo, dejar secar el acumulador durante 48 h a más de + 15 °C y a menos de + 50 °C, así como a una humedad del aire inferior a 70 %. Si la humedad del aire es superior, ello puede prolongar el tiempo de secado.

13.5 REACH

REACH designa una ordenanza CE para el registro, evaluación y homologación de productos químicos.

Para informaciones para cumplimentar la ordenanza REACH, véase www.stihl.com/reach.

14 Piezas de repuesto y accesorios

14.1 Piezas de repuesto y accesorios

STIHL Estos símbolos caracterizan las piezas de repuesto STIHL y los accesorios originales STIHL.

STIHL recomienda emplear piezas de repuesto STIHL y accesorios originales STIHL.

Las piezas de repuesto y los accesorios de fabricantes externos no pueden ser evaluados por STIHL en lo que respecta a su fiabilidad, seguridad y aptitud pese a una observación continua del mercado por lo que STIHL tampoco puede responsabilizarse de su aplicación.

Las piezas de repuesto y los accesorios originales STIHL se pueden adquirir en un distribuidor especializado STIHL.

15 Gestión de residuos

15.1 Gestionar el cargador como residuo

La administración municipal o los distribuidores especializados STIHL ofrecen información sobre la gestión de residuos.

Una gestión indebida puede dañar la salud y el medio ambiente.

- ▶ Llevar los productos STIHL incluido el embalaje a un punto de recogida adecuado para el reciclado con arreglo a las prescripciones locales.
- ▶ No echarlos a la basura doméstica.

Direcciones

www.stihl.com

Popis sadržaja

1	Predgovor	62	10	Čistiti	71
2	Informacije uz ovu uputu za uporabu	62	10.1	Čišćenje uređaja za punjenje	71
2.1	Važeći dokumenti	62	11	Održavati i popravljati	72
2.2	Označavanje upozornih uputa u tekstu	62	11.1	Održavanje i popravlanje uređaja za punjenje	72
2.3	Simboli u tekstu	62	12	Odkloniti smetnje/kvarove	73
3	Pregled	63	12.1	Otklanjanje kvarova uređaja za punjenje	73
3.1	Uređaj za punjenje	63	13	Tehnički podaci	74
3.2	Simboli	63	13.1	Uređaj za punjenje STIHL AL 301-4	74
4	Upute o sigurnosti u radu	63	13.2	Produžni vodovi	74
4.1	Simboli upozorenja	63	13.3	Temperaturna ograničenja	74
4.2	Namjenska upotreba	64	13.4	Preporučeni rasponi temperature	74
4.3	Zahtjevi upućeni korisniku	64	13.5	REACH	74
4.4	Područje rada i okolina	64	14	Pričuvni dijelovi i pribor	75
4.5	Sigurnosno ispravno stanje	65	14.1	Zamjenski dijelovi i pribor	75
4.6	Punjenje	66	15	Zbrinjavanje	75
4.7	Električno priključivanje	66	15.1	Zbrinjavanje uređaja za punjenje	75
4.8	Transport	67			
4.9	Skladištenje	67			
4.10	Čišćenje, održavanje, popravak	68			
5	Uređaj za punjenje pripremiti za primjenu	68			
5.1	Uređaj za punjenje pripremiti za primjenu	68			
6	Napuniti akumulator i LED diode	68			
6.1	Montirajte uređaj za punjenje	68			
6.2	Punjenje akumulatora	69			
6.3	Prikaz razine napunjenosti	70			
6.4	LE diode na uređaju za punjenje	70			
7	Umetnuti i izvaditi akumulator	70			
7.1	Umetanje akumulatora	70			
7.2	Vađenje akumulatora	71			
8	Transport	71			
8.1	Transport uređaja za punjenje	71			
9	Pohranjivanje/skladištenje	71			
9.1	Pohrana uređaja za punjenje	71			

STIHL

Ova uputa za uporabu je zaštićena po zakonu o autorskom pravu. Sva prava ostaju pridržana, osobito pravo umnožavanja, prijevoda i preradba s elektroničkim sistemima.

1 Predgovor

Dragi kupci,

raduje nas da ste se odlučili za tvrtku STIHL. Svoje proizvode razvijamo i izrađujemo u vrhunskoj kvaliteti sukladno potrebama naših kupaca. Tako i pri ekstremnim zahtjevima nastaju proizvodi velike pouzdanosti.

STIHL pruža vrhunsku kakvoću i pri servisiranju. Naš stručni trgovac jamči kompetentno savjetovanje i upućivanje, kao i sveobuhvatnu tehničku skrb.

Tvrtka STIHL izričito je posvećena održivom i odgovornom opođenju prema prirodi. Ove upute za uporabu pomažu vam da svoj proizvod tvrtke STIHL rabite na siguran i ekološki način s dugim rokom trajanja.

Zahvaljujemo vam na povjerenju i želimo vam mnogo radosti s vašim proizvodom tvrtke STIHL.



Dr. Nikolas Stihl

VAŽNO! PRIJE KORIŠTENJA PROČITATI I POHRANITI NA SIGURNO MJESTO.

2 Informacije uz ovu uputu za uporabu

2.1 Važeći dokumenti

Vrijede lokalni sigurnosni propisi.

- ▶ Dodatno uz ove upute za uporabu s razumijevanjem pročitajte sljedeće dokumente i pohranite ih radi kasnije upotrebe:
 - uputu za uporabu za akumulatore STIHL AR
 - sigurnosne napomene za akumulator STIHL AP

- uputu za uporabu proizvođača vozila (ako se uređaj za punjenje ugrađuje u vozilo)
- Sigurnosna informacija za akumulatore i proizvode s ugrađenim akumulatorom tvrtke STIHL:
www.stihl.com/safety-data-sheets

2.2 Označavanje upozornih uputa u tekstu



OPASNOST

Uputa upućuje na opasnosti, koje mogu uzrokovati teške ozljede ili smrt.

- ▶ Navedene mjere mogu spriječiti teške ozljede ili smrt.



UPOZORENJE

Uputa upućuje na opasnosti, koje **mogu** uzrokovati teške ozljede ili smrt.

- ▶ Navedene mjere mogu spriječiti teške ozljede ili smrt.

UPUTA

Uputa upućuje na opasnosti, koje mogu uzrokovati štete na stvarima.

- ▶ Navedene mjere mogu spriječiti štete na stvarima.

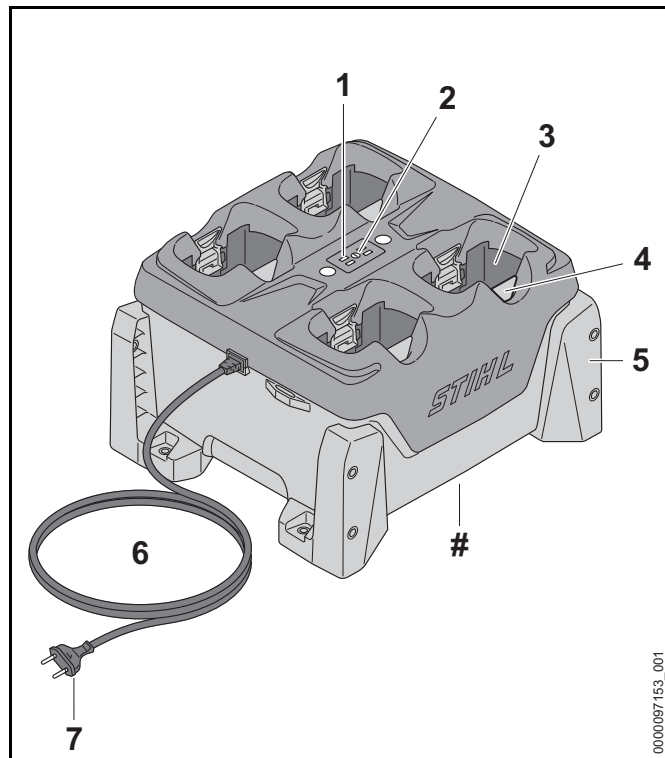
2.3 Simboli u tekstu



Ovaj simbol upućuje na poglavlje u ovoj uputi za uporabu.

3 Pregled

3.1 Uređaj za punjenje



1 LE diode na uređaju za punjenje

LE diode pokazuju status uređaja za punjenje.

2 Pritisna tipka

Pritisna tipka aktivira LE diode na uređaju za punjenje i akumulatorima.

3 Akumulatorska komorica

Akumulator se stavlja u akumulatorsku komoricu.

4 Zaporna poluga

Zaporna poluga drži akumulator u akumulatorskoj komorici.

5 Držač

S pomoću držača uređaj za punjenje pričvršćuje se na zid, na stol, na policu ili u ladici.

6 Priključni vod

Priključni vod spaja uređaj za punjenje s mrežnim utikačem.

7 Mrežni utikač

Mrežni utikač spaja priključni vod s utičnicom.

Pločica s oznakom snage s brojem stroja

3.2 Simboli

Simboli mogu biti na uređaju za punjenje i imaju sljedeće značenje:



Čuvajte električni uređaj od kiše i vlage.



Proizvod nemojte zbrinjavati s kućnim otpadom.



S razumijevanjem pročitajte upute za uporabu i sačuvajte ih na sigurnom mjestu za buduću primjenu.

4 Upute o sigurnosti u radu

4.1 Simboli upozorenja

Upozorni simboli na uređaju za punjenje imaju sljedeće značenje:



Slijedite upute za sigurnost u radu i njihove mjere.



S razumijevanjem pročitajte upute za uporabu i sačuvajte ih na sigurnom mjestu za buduću primjenu.



Uređaj za punjenje čuvati od kiše i vlage.



Složite najviše tri uređaja za punjenje jedan na drugi.

4.2 Namjenska upotreba

Uređaj za punjenje AL 301-4 puni do četiri akumulatora STIHL AP i AR jedan za drugim.

⚠ UPOZORENJE

- Uređaji za punjenje i akumulatori čiju primjenu tvrtka STIHL nije dopustila mogu izazvati požare i eksplozije. Moguće su teške ozljede ili smrti osoba i može nastati materijalna šteta.
 - ▶ S uređajem za punjenje STIHL AL 301-4 puniti akumulatora STIHL AP i AR.
- Ako se uređaj za punjenje ne upotrebljava u skladu s odredbama, osobe mogu biti teško ozlijeđene ili usmrćene i mogu nastati materijalne štete.
 - ▶ Koristite uređaj za punjenje kao što je opisano u ovoj uputi za uporabu.

4.3 Zahtjevi upućeni korisniku

⚠ UPOZORENJE

- Korisnici bez poduke ne mogu prepoznati i procijeniti opasnosti od uređaja za punjenje. Korisnik ili druge osobe mogu se teško ozlijediti ili smrtno stradati.



▶ S razumijevanjem pročitajte upute za uporabu i sačuvajte ih na sigurnom mjestu za buduću primjenu.

- ▶ Ako se uređaj za punjenje predaje drugoj osobi: predajte i uputu za uporabu.
- ▶ Uvjerite se da korisnik ispunjava sljedeće uvjete:
 - Korisnik je odmoran.
 - Korisnik je tjelesno, osjetilno i duhovno sposoban rukovati uređajem za punjenje. Ako korisnik ima tjelesna, osjetilna ili duševna ograničenja, s njima smije raditi samo pod nadzorom ili prema uputi odgovorne osobe.
 - Korisnik može prepoznati i ocijeniti opasnosti od uređaja za punjenje.
 - Korisnik je punoljetan ili je pod nadzorom obučen za određenu profesiju u skladu s nacionalnim propisima.
 - Korisnika je podučio stručni trgovac poduzeća STIHL ili stručna osoba prije nego što je korisnik po prvi puta upotrijebio uređaj za punjenje.
 - Korisnik nije pod utjecajem alkohola, lijekova ni droga.
- ▶ Ako postoje nejasnoće: potražite pomoć stručnog trgovca društva STIHL.

4.4 Područje rada i okolina

⚠ UPOZORENJE

- Osobe koje ne sudjeluju u radu, djeca i životinje ne mogu prepoznati i procijeniti opasnosti od uređaja za punjenje i električne struje. Osobe koje ne sudjeluju u radu, djeca i životinje mogu se teško ozlijediti ili smrtno stradati.
 - ▶ Osobe koje ne sudjeluju u radu, djecu i životinje držite na sigurnoj udaljenosti.
 - ▶ Osigurajte da se djeca ne mogu igrati uređajem za punjenje.

- Uređaj za punjenje nije vodootporan. Ako se radi na kiši ili u vlažnom okruženju, može doći do strujnog udara. Korisnik se može ozlijediti, a uređaj za punjenje može se oštetiti.



- ▶ Nemojte ga upotrebljavati na kiši i u vlažnom okruženju.

- Uređaj za punjenje nije zaštićen od svih okolnih utjecaja. Ako se uređaj za punjenje izloži određenim okolnim utjecajima, može se zapaliti ili eksplodirati. Osobe se mogu teško ozlijediti i može nastati materijalna šteta.
 - ▶ Uređaj za punjenje treba raditi u zatvorenoj i suhoj prostoriji.
 - ▶ Ako je uređaj za punjenje ugrađen u vozilo i u pogonu je: ugradite uređaj za punjenje i stavite ga u pogon u zatvorenim, suhim prostorima u vozilu.
 - ▶ Ne upotrebljavajte uređaj za punjenje u lako zapaljivom i eksplozivnom okruženju.
 - ▶ Ne upotrebljavajte uređaj za punjenje na lako zapaljivoj podlozi.
 - ▶ Ne upotrebljavajte i čuvajte uređaj za punjenje izvan navedenih temperaturnih ograničenja, 13.3.
- Osobe se mogu spotaknuti preko priključnog voda. Osobe se mogu ozlijediti, a uređaj za punjenje može se oštetiti.
 - ▶ Priključni vod položite ravno na tlo.
- Ako se uređaj za punjenje koristi kao polica za predmete ili spremnike s tekućinom, oni mogu pasti, početi curiti ili preopteretiti vijčani spoj uređaja za punjenje. Osobe se mogu ozlijediti i može nastati materijalna šteta.
 - ▶ Nemojte uređaj za punjenje upotrebljavati kao policu.

4.5 Sigurnosno ispravno stanje

Uređaj za punjenje je u sigurnosno ispravnom stanju ako su ispunjeni sljedeći uvjeti:

- Uređaj za punjenje je neoštećen.
- Uređaj za punjenje čist je i suh.

- Ako su akumulatori umetnuti u uređaj za punjenje: akumulatori su potpuno umetnuti i zaključani u akumulatorskoj komorici.

⚠ UPOZORENJE

- U sigurnosno neispravnom stanju ugradbeni dijelovi više ne mogu ispravno funkcionirati i sigurnosne naprave mogu se deaktivirati. Osobe se mogu teško ozlijediti ili smrtno stradati.
 - ▶ Upotrebljavajte neoštećeni uređaj za punjenje.
 - ▶ Ako je uređaj za punjenje prljav ili mokar: očistite uređaj za punjenje i ostavite ga da se osuši.
 - ▶ Akumulator umetnite kako je opisano u ovoj uputi za uporabu.
 - ▶ Ne vršite izmjene na uređaju za punjenje.
 - ▶ Ne gurajte predmete u otvore uređaja za punjenje.
 - ▶ Električne kontakte uređaja za punjenje nemojte spajati s metalnim predmetima i nemojte kratko spajati.
 - ▶ Ne otvarajte uređaj za punjenje.
 - ▶ Zamijenite istrošene ili oštećene natpise s napomenama.
 - ▶ Ako postoje nejasnoće: potražite pomoć stručnog trgovca društva STIHL.

4.6 Punjenje

! UPOZORENJE

- Za vrijeme punjenja oštećen ili neispravan uređaj za punjenje može neobično mirisati ili se dimiti. Osobe se mogu ozlijediti i može nastati materijalna šteta.
 - ▶ Izvucite mrežni utikač iz utičnice.
- Uređaj za punjenje može se pri nedostatnom odvođenju topline pregrijati i izazvati požar. Moguće su teške ozljede ili smrti osoba i može nastati materijalna šteta.
 - ▶ Nemojte pokrivati uređaj za punjenje.
- Smije se složiti više uređaja za punjenje jedan na drugi. Ako je više od tri uređaja za punjenje složeno jedan na drugi, gomila se lako može prevrnuti. Poslužitelj se može teško ozlijediti, a uređaj za punjenje se može oštetiti.



- ▶ Složite najviše tri uređaja za punjenje jedan na drugi.
- ▶ Ako se puni akumulator STIHL AR: nemojte uređaje za punjenje slagati jedan na drugi.
- ▶ Ako se uređaj za punjenje transportira u vozilu: nemojte uređaje za punjenje slagati jedan na drugi.

4.7 Električno priključivanje

Kontakt s ugradbenim dijelovima koji provode struju može nastati uslijed sljedećih uzroka:

- Priključni vod ili produžni vod su oštećeni.
- Mrežni utikač priključnog voda ili produžnog voda je oštećen.
- Utičnica nije ispravno instalirana.

! OPASNOST

- Kontakt s ugradbenim dijelovima koji provode struju može uzrokovati strujni udar. Može doći do teških ozljeda ili smrti korisnika.
 - ▶ Osigurajte da su priključni vod, produžni vod i njihovi mrežni utikači neoštećeni.



Ako je priključni vod ili produžni vod oštećen:

- ▶ Ne dodirujte oštećena mjesta.
- ▶ Izvucite mrežni utikač iz utičnice.
- ▶ Dodirujte priključni vod, produžni vod i njihov mrežni utikač samo suhim rukama.
- ▶ Mrežni utikač priključnog voda ili produžnog voda utaknite u ispravno instaliranu i osiguranu utičnicu sa zaštitnim kontaktom.
- ▶ Uređaj za punjenje priključite preko zaštitne nadstrujne sklopke (30 mA, 30 ms).
- Oštećen ili neprikladan produžni vod može uzrokovati električni udar. Osobe se mogu teško ozlijediti ili smrtno stradati.
 - ▶ Upotrebljavajte produžni vod s ispravnim poprečnim presjekom voda, 13.2.

! UPOZORENJE

- Za vrijeme punjenja pogrešan mrežni napon ili pogrešna mrežna frekvencija mogu uzrokovati prevelik napon u uređaju za punjenje. Uređaj za punjenje može se oštetiti.
 - ▶ Osigurajte da su mrežni napon i mrežna frekvencija strujne mreže u skladu s podacima o snazi uređaja za punjenje na pločici.
 - ▶ Ako se uređaj za punjenje upotrebljava u vozilu, osigurajte da su mrežni napon i mrežna frekvencija u vozilu u skladu s podacima o snazi uređaja za punjenje na pločici.
- Ako je uređaj za punjenje priključen na višestruku utičnicu, za vrijeme punjenja može doći do preopterećenja električnih ugradbenih dijelova. Električni ugradbeni

dijelovi mogu se pregrijati i izazvati požar. Moguće su teške ozljede ili smrti osoba i može nastati materijalna šteta.

- ▶ Osigurajte da specifikacije snage na višestrukoj utičnici ne premašuju ukupan zbroj podataka o snazi uređaja za punjenje i snazi svih električnih uređaja koji su spojeni na višestruku utičnicu.
- Pogrešno postavljen priključni vod i produžni vod mogu se oštetiti i osobe se mogu preko njih spotaknuti. Osobe se mogu ozlijediti, a priključni vod ili produžni vod mogu se oštetiti.
 - ▶ Postavite i označite priključni vod i produžni vod tako da se osobe preko njih ne mogu spotaknuti.
 - ▶ Postavite priključni vod i produžni vod tako da ne budu nategnuti ili zapleteni.
 - ▶ Postavite priključni vod i produžni vod tako da se ne oštećuju, ne prelamaju ili prignječuju, odnosno ne taru.
 - ▶ Zaštitite priključni vod i produžni vod od vrućine, ulja i kemikalija.
 - ▶ Postavite priključni vod i produžni vod na suhu podlogu.
- Za vrijeme rada produžni se vod zagrijava. Ako se toplinu ne može odvesti, ona može prouzrokovati požar.
 - ▶ Ako upotrebljavate kabelski bubanj: odmotajte kabelski bubanj u potpunosti.
- Ako električni vodovi i cijevi prolaze kroz zid, mogu se oštetiti kada se uređaj za punjenje montira na zid. Kontakt s električnim vodovima može uzrokovati strujni udar. Osobe se mogu teško ozlijediti i može nastati materijalna šteta.
 - ▶ Uvjerite se da na predviđenom mjestu kroz zid ne prolaze električni vodovi i cijevi.
- Ako se uređaj za punjenje ne montira kako je opisano u ovoj uputi za uporabu, uređaj za punjenje može se pomaknuti, pasti ili se previše zagrijati. Osobe se mogu ozlijediti i može nastati materijalna šteta.
 - ▶ Uređaj za punjenje montirajte kako je opisano u ovoj uputi za uporabu.
 - ▶ Najprije montirajte uređaj za punjenje, a zatim umetnite akumulator.

- Uređaj za punjenje može se ugraditi u vozilo. Ako uređaj za punjenje nije pravilno ugrađen u vozilo, dijelovi vozila mogu se oštetiti. Osobe se mogu ozlijediti i može nastati materijalna šteta.
 - ▶ Pridržavajte se smjernica za ugradnju proizvođača vozila.
 - ▶ Pri spajanju na opskrbnu mrežu vozila treba poštivati primjenjive nacionalne propise o instalaciji.

4.8 Transport


UPOZORENJE

- Ako uređaj za punjenje nije čvrsto ugrađen u vozilo, može se prevrnuti ili pomaknuti. Osobe se mogu ozlijediti i može nastati materijalna šteta.
 - ▶ Izvucite mrežni utikač iz utičnice.
 - ▶ Izvadite sve akumulator.
 - ▶ Uređaj za punjenje osigurajte zateznim trakama, remenjem ili mrežom tako da se ne može prevrnuti niti pomaknuti.
 - ▶ Nemojte slagati uređaje za punjenje jedan na drugi.
- Priključni vod nije namijenjen za to da se uređaj za punjenje na njemu nosi. Priključni vod i uređaj za punjenje mogu se oštetiti.
 - ▶ Namotajte priključni vod i pričvrstite na uređaju za punjenje.

4.9 Skladištenje

UPOZORENJE

- Djeca ne mogu prepoznati i procijeniti opasnosti od uređaja za punjenje. Djeca se mogu teško ozlijediti ili smrtno stradati.
 - ▶ Izvucite mrežni utikač.
 - ▶ Držite uređaj za punjenje izvan dosega djece.

- Uređaj za punjenje nije zaštićen od svih okolnih utjecaja. Ako je uređaj za punjenje izložen određenim okolnim utjecajima, može se oštetiti.
 - ▶ Izvucite mrežni utikač.
 - ▶ Ako je uređaj za punjenje zagrijan: ostavite uređaj za punjenje da se ohladi.
 - ▶ Pohranite čist i suh uređaj za punjenje.
 - ▶ Pohranite uređaj za punjenje u zatvorenoj prostoriji.
 - ▶ Nemojte čuvati uređaj za punjenje izvan navedenih temperaturnih ograničenja,  13.3.
- Smije se složiti više uređaja za punjenje jedan na drugi. Ako je više od tri uređaja za punjenje složeno jedan na drugi, gomila se lako može prevrnuti. Poslužitelj se može teško ozlijediti, a uređaj za punjenje se može oštetiti.



- ▶ Složite najviše tri uređaja za punjenje jedan na drugi.

- Priključni vod nije namijenjen za to da se uređaj za punjenje na njemu nosi ili ovješava. Priključni vod i uređaj za punjenje mogu se oštetiti.
 - ▶ Uređaj za punjenje primite za kućište i čvrsto držite. Zahvatno korito za jednostavno podizanje uređaja za punjenje smješteno je na uređaju za punjenje.
 - ▶ Pričvrstite uređaj za punjenje na mjesto predviđeno za vijke.

4.10 Čišćenje, održavanje, popravak

UPOZORENJE

- Oštra sredstva za čišćenje, čišćenje vodenim mlazom ili šiljasti predmeti mogu oštetiti uređaj za punjenje. Ako se uređaj za punjenje ispravno ne čisti, ugradbeni dijelovi



više ne mogu ispravno funkcionirati i sigurnosne naprave mogu biti stavljene izvan snage. Osobe se mogu teško ozlijediti.

- ▶ Uređaj za punjenje čistiti kako je opisano u ovoj uputi za uporabu.
- Ako se uređaj za punjenje ispravno ne održava ili popravlja, ugradbeni dijelovi više ne mogu ispravno funkcionirati i sigurnosne naprave mogu biti stavljene izvan snage. Osobe se mogu teško ozlijediti ili smrtno stradati.
 - ▶ Nemojte sami održavati ni popravljati uređaj za punjenje.
- Ako je priključni vod neispravan ili oštećen:
 - ▶ Zamjenu priključnog voda povjerite stručnom trgovcu tvrtke STIHL.

5 Uređaj za punjenje pripremiti za primjenu

5.1 Uređaj za punjenje pripremiti za primjenu

Prije svakog početka rada moraju se izvršiti sljedeći koraci:

- ▶ Osigurati, da se uređaj za punjenje nalazi u sigurnosno ispravnom stanju,  4.5.
- ▶ Očistiti uređaj za punjenje,  10.1.
- ▶ Ukoliko se koraci ne mogu izvršiti: ne upotrebljavati uređaj za punjenje i potražiti pomoć stručnog trgovca tvrtke STIHL.

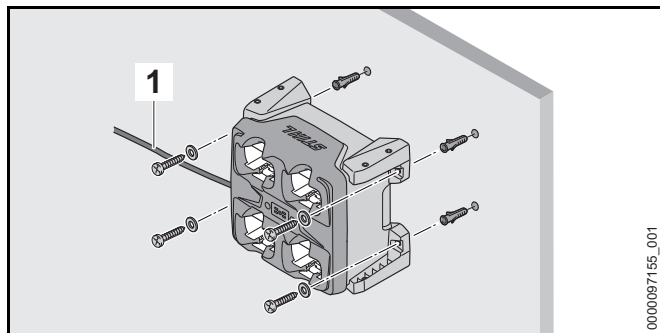
6 Napuniti akumulator i LED diode

6.1 Montirajte uređaj za punjenje

- ▶ Uređaj za punjenje montirajte tako da budu ispunjeni sljedeći uvjeti:
 - Upotrijebljen je prikladan pričvrtni materijal.
 - Promjer upotrijebljenih vijaka iznosi najmanje 4,8 mm.

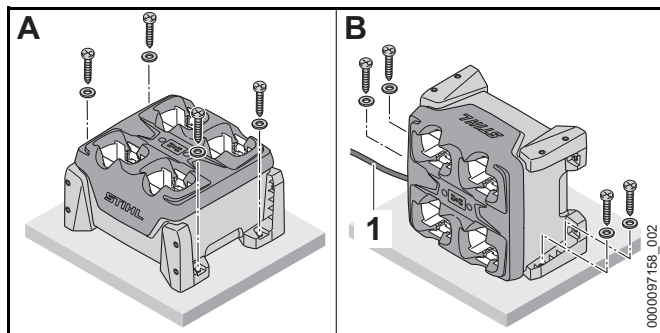
- Upotrijebljene su prikladne podloške s vanjskim promjerom od 15 mm.
- Uređaj za punjenje u vodoravnom je položaju.
- Uređaj za punjenje nije pričvršćen više od 1,8 m od tla.
- Ako je nekoliko uređaja za punjenje pričvršćeno jedan uz drugi: priključni vod položen je ispod uređaja za punjenje.

Montirajte uređaj za punjenje na zid



- ▶ Uređaj za punjenje izravajte tako da se priključni vod (1) nalazi s lijeve strane.
- ▶ Montirajte uređaj za punjenje na zid sa sva četiri držača.

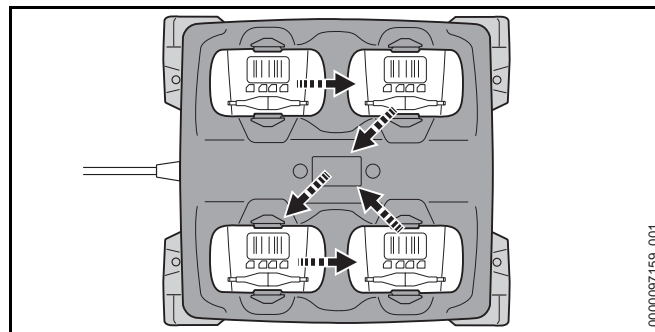
Montirajte uređaj za punjenje na stolu, na polici ili u ladici



- ▶ Ako je uređaj za punjenje montiran kao na prikazanom položaju B: izravajte punjač tako da se priključni vod (1) nalazi s lijeve strane.

- ▶ Uređaj za punjač montirajte s pomoću dva ili četiri držača na stol, na policu ili u ladicu.

6.2 Punjenje akumulatora



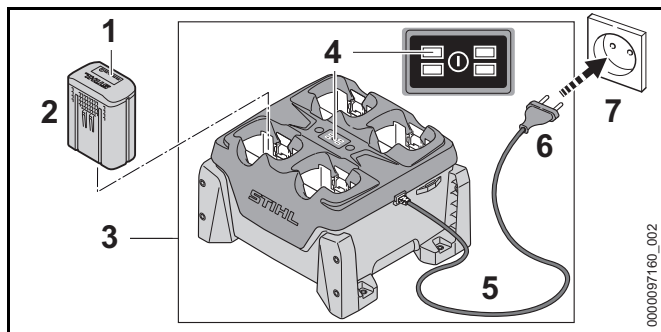
Uređaj za punjenje može puniti do četiri akumulatora jedan za drugim. Postupak punjenja odvija se prikazanim redoslijedom, ovisno o tome koji je akumulator prvi umetnut. Ako se akumulator ne može napuniti, bit će preskočen i postupak punjenja nastavit će se sa sljedećim akumulatorom.

Vrijeme punjenja ovisi o različitim utjecajima, primjerice o temperaturi akumulatora ili o okolnoj temperaturi. Pridržavajte se preporučenih raspona temperature za optimalne performanse, 13.4. Stvarno vrijeme punjenja može odstupati od navedenog vremena punjenja. Vrijeme punjenja navedeno je na stranici www.stihl.com/charging-times.

Kada je mrežni utikač utaknut u utičnicu i kad je akumulator umetnut u uređaj za punjenje, postupak punjenja započinje automatski. Kada je akumulator napunjen u potpunosti, uređaj za punjenje automatski se isključuje.

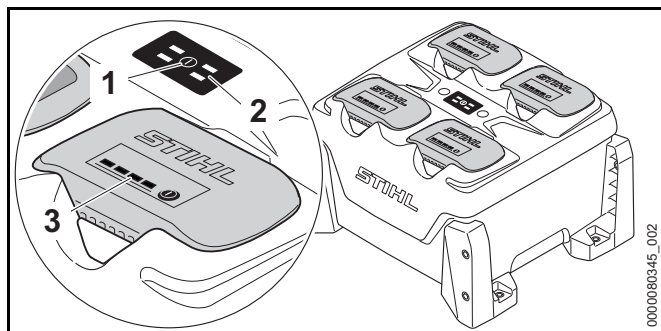
Akumulator i uređaj za punjenje se za vrijeme punjenja zagrijavaju.

Uređaj za punjenje ima ugrađeni ventilator koji se može automatski uključivati i isključivati tijekom punjenja.



- ▶ Mrežni utikač (6) gurnite u lako dostupnu utičnicu (7). Mrežni utikač (3) provodi samotestiranje. Sve LE diode (4) svijetle zeleno cca 1 sekundu i crveno cca 1 sekundu.
- ▶ Postavite priključni vod (5).
- ▶ Umetnite akumulator (2). LE dioda (4) za pojedinu akumulatorsku komoricu svijetli zeleno. LE diode (1) na akumulatoru svijetle zeleno i akumulator (2) se puni.
- ▶ Ako LE dioda (4) za pojedinu akumulatorsku komoricu i LE diode (1) na akumulatoru više ne svijetle: akumulator (2) je potpuno napunjen i može ga se izvaditi iz uređaja za punjenje (3).
- ▶ Ako se uređaj za punjenje (3) više ne koristi: izvucite mrežni utikač (6) iz utičnice (7).

6.3 Prikaz razine napunjenosti



- ▶ Pritisnite pritisnu tipku (1). LE diode (2) na uređaju za punjenje i LE diode (3) na baterijama su aktivirane i pokazuju status uređaja za punjenje i stanje napunjenosti baterija.

6.4 LE diode na uređaju za punjenje

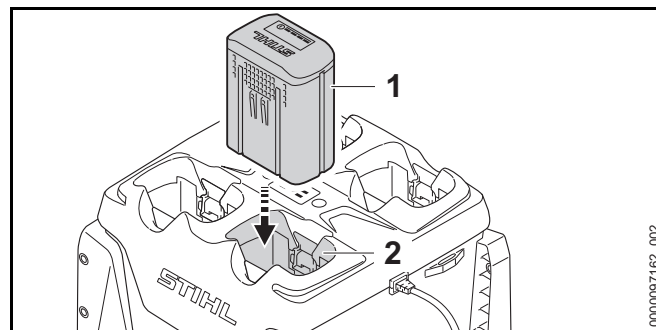
LE diode pokazuju status uređaja za punjenje ili kvarove. LE diode mogu svijetliti zeleno ili treptati crveno.

Ako LE dioda za pojedinu akumulatorsku komoricu svijetli zeleno, akumulator se puni ili čeka na punjenje.

- ▶ Ako LE diode treptaju crveno: otklonite kvarove. U uređaju za punjenje ili u akumulatoru postoji kvar.

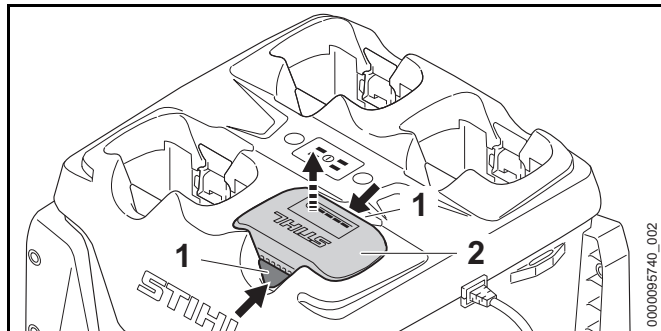
7 Umetnuti i izvaditi akumulator

7.1 Umetanje akumulatora



- ▶ Gurnite akumulator (1) do graničnika u akumulatorsku komoru (2). Akumulator (1) se zvučno uglavljuje uz "klik" i zaključan je.

7.2 Vađenje akumulatora



- ▶ Pritisnite obje zaporne poluge (1). Akumulator (2) je deblokiran i može se izvaditi.

8 Transport

8.1 Transport uređaja za punjenje

- ▶ Izvucite mrežni utikač iz utičnice.
- ▶ Namotajte priključni vod i pričvrstite ga za uređaj za punjenje.

Nošenje uređaja za punjenje

- ▶ Izvadite sve akumulatore.

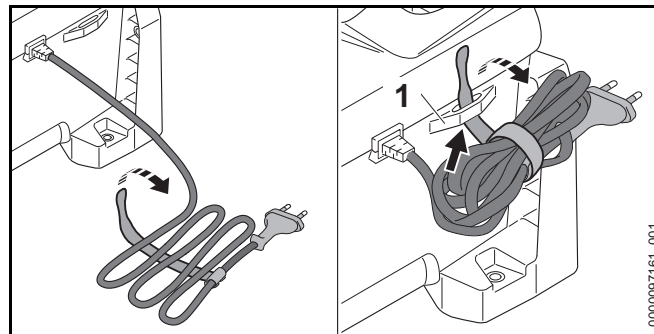
Transportiranje uređaja za punjenje u vozilu

- ▶ Ako uređaj za punjenje nije fiksno ugrađen:
 - ▶ Uređaj za punjenje osigurajte zateznim trakama, remenjem ili mrežom tako da se ne može prevrnuti niti pomaknuti.
 - ▶ Nemojte slagati uređaje za punjenje jedan na drugi.

9 Pohranjivanje/skladištenje

9.1 Pohrana uređaja za punjenje

- ▶ Izvucite mrežni utikač iz utičnice.



- ▶ Namotajte priključni vod i pričvrstite ga za uređaj za punjenje.
- ▶ Uređaj za punjenje čuvajte tako da budu ispunjeni sljedeći uvjeti:
 - Uređaj za punjenje izvan je dosega djece.
 - Uređaj za punjenje čist je i suh.
 - Uređaj za punjenje u zatvorenoj je prostoriji.
 - Uređaj za punjenje nije ovješten na priključni vod ili na držač (1) za priključni vod.
 - Uređaj za punjenje ne smije se čuvati izvan navedenih temperaturnih ograničenja, 13.3.

10 Čistiti

10.1 Čišćenje uređaja za punjenje

- ▶ Izvucite mrežni utikač iz utičnice.
- ▶ Čistite uređaj za punjenje vlažnom krpom.
- ▶ Čistite raspore za prozračivanje kistom.
- ▶ Odstranite strana tijela iz akumulatorske komorice i akumulatorsku komoricu očistite vlažnom krpom.
- ▶ Električne kontakte u akumulatorskoj komorici očistite kistom ili mekom četkom.

11 Održavati i popravljati

11.1 Održavanje i popravljanje uređaja za punjenje

Poslužitelj ne može sam održavati i popravljati uređaj za punjenje.

- ▶ Ako se uređaj za punjenje mora održavati ili je defektan ili oštećen: potražiti pomoć stručnog trgovca tvrtke STIHL.
- ▶ Ako je priključni vod neispravan ili oštećen: ne upotrebljavajte uređaj za punjenje i povjerite zamjenu priključnog voda stručnom trgovcu tvrtke STIHL.

12 Odkloniti smetnje/kvarove

12.1 Otklanjanje kvarova uređaja za punjenje

Kvar	LE diode na uređaju za punjenje	LE diode na akumulatoru	Uzrok	Otklanjanje
Akumulator se ne puni.	LE dioda za pojedinu akumulatorsku komoricu svijetli zeleno.	1 LE dioda na akumulatoru svijetli crveno.	Akumulator je previše zagrijan ili je hladan.	<ul style="list-style-type: none"> ▶ Akumulator ostaviti umetnut u uređaju za punjenje. Postupak punjenja automatski započinje čim se postigne dopušteno temperaturno područje.
	LE dioda za pojedinu akumulatorsku komoricu treperi crveno.		Električni spoj između uređaja za punjenje i akumulatora je prekinut.	<ul style="list-style-type: none"> ▶ Izvadite akumulator. ▶ Očistite električne kontakte u akumulatorskoj komorici. ▶ Umetnite akumulator.
		Četiri LE diode na akumulatoru trepere crveno.	U akumulatoru postoji kvar.	<ul style="list-style-type: none"> ▶ Ne upotrebljavajte akumulator i potražite pomoć stručnog trgovca tvrtke STIHL.
	LE dioda za pojedinu akumulatorsku komoricu ne svijetli ili ne treperi prilikom umetanja akumulatora.		U uređaju za punjenje postoji kvar.	<ul style="list-style-type: none"> ▶ Ne upotrebljavajte uređaj za punjenje i potražite pomoć stručnog trgovca tvrtke STIHL.
	Dvije ili četiri LE diode trepere crveno.		U uređaju za punjenje postoji kvar.	<ul style="list-style-type: none"> ▶ Ne upotrebljavajte uređaj za punjenje i potražite pomoć stručnog trgovca tvrtke STIHL.
Uređaj za punjenje ne provodi samotestiranje.	LE diode ne svijetle zeleno cca 1 sekundu i crveno cca 1 sekundu.		Električni spoj do uređaja za punjenje nakratko je prekinut.	<ul style="list-style-type: none"> ▶ Izvucite mrežni utikač iz utičnice. ▶ Čekajte 1 minutu. ▶ Utaknite mrežni utikač u utičnicu.

13 Tehnički podaci

13.1 Uređaj za punjenje STIHL AL 301-4

- Nazivni napon: vidi pločicu s oznakom snage
- Frekvencija: vidi pločicu s oznakom snage
- Nazivna snaga: vidi pločicu s oznakom snage
- Struja punjenja: vidi pločicu s oznakom snage

Vremena punjenja navedena su na www.stihl.com/charging-times.

13.2 Produžni vodovi

Ako se upotrebljava produžni vod, njegove kableske žile ovisno o naponu i duljini produžnog voda moraju imati najmanje sljedeće poprečne presjeke:

Ako je nazivni napon na pločici s oznakom snage 220 V do 240 V:

- Duljina voda do 20 m: AWG 15 / 1,5 mm²
- Duljina voda od 20 m do 50 m: AWG 13 / 2,5 mm²

Ako je nazivni napon na pločici s oznakom snage 100 V do 127 V:

- Duljina voda do 10 m: AWG 14 / 2,0 mm²
- Duljina voda od 10 m do 30 m: AWG 12 / 3,5 mm²

13.3 Temperaturna ograničenja

UPOZORENJE

Akumulator nije zaštićen od svih utjecaja iz okoline. Ako je akumulator izložen određenim utjecajima okoline, u akumulatoru može izbiti požar ili isti može eksplodirati. Osobe se mogu teško ozlijediti i može nastati materijalna šteta.

- ▶ Akumulator nemojte puniti na temperaturama ispod - 20 °C ili iznad + 50 °C.
- ▶ Akumulator ili uređaj za punjenje nemojte skladištiti na temperaturama ispod - 20 °C ili iznad + 70 °C.

13.4 Preporučeni rasponi temperature

Pridržavajte se sljedećih raspona temperature za optimalne performanse akumulatora i uređaja za punjenje:

- Punjenje: + 5 °C do + 40 °C
- Skladištenje: - 20 °C do + 50 °C

Ako se akumulator puni ili skladišti izvan preporučenih raspona temperature, performanse mogu biti smanjene.

Ako je akumulator mokar ili vlažan, ostavite ga da se suši najmanje 48 sati na temperaturi iznad + 15 °C i ispod + 50 °C, pri vlažnosti ispod 70 %. Veća vlažnost može produžiti vrijeme sušenja.


13.5 REACH

REACH označava EG-odredbu/propis za registriranje, procjenjivanje i dozvolu/dopuštenje primjene kemikalija.

Informacije za ispunjenje REACH odredbe su pod www.stihl.com/reach navedene.

14 Pričuvni dijelovi i pribor

14.1 Zamjenski dijelovi i pribor

STIHL  Ovi simboli označavaju originalne zamjenske dijelove društva STIHL i originalni pribor društva STIHL.

STIHL preporučuje uporabu originalnih zamjenskih dijelova društva STIHL i originalnog pribora društva STIHL.

Društvo STIHL unatoč stalnom promatranju tržišta ne može procijeniti zamjenske dijelove i pribor drugih proizvođača u pogledu pouzdanosti, sigurnosti i prikladnosti i STIHL se ne može zauzeti za njihovu primjenu.

Originalni zamjenski dijelovi društva STIHL i originalan pribor društva STIHL dostupni su kod stručnog trgovca društva STIHL.

UNIKOMERC d. o. o.
Bišće polje bb
88000 Mostar
Telefon: +387 36 352560
Telefaks: +387 36 350536

HRVATSKA

UNIKOMERC – UVOZ d.o.o..
Sjedište:
Amruševa 10, 10000 Zagreb
Prodaja:
Ulica Kneza Ljudevita Posavskog 56,
10410 Velika Gorica
Telefon: +385 1 6370010
Telefaks: +385 1 6221569

15 Zbrinjavanje

15.1 Zbrinjavanje uređaja za punjenje

Informacije o zbrinjavanju mogu se dobiti u lokalnoj upravi i od stručnog trgovca društva STIHL.

Nepropisno zbrinjavanje može naštetiti zdravlju i onečistiti okoliš.

- ▶ Odnosite STIHL proizvode uključujući pakiranje u skladu s lokalnim propisima na prikladno sabirno mjesto za recikliranje.
- ▶ Nemojte zbrinjavati s kućnim otpadom.

Adrese

STIHL – Glavna uprava

ANDREAS STIHL AG & Co. KG
Postfach 1771
D-71307 Waiblingen

STIHL – Uvoznici

BOSNA I HERCEGOVINA

Innehållsförteckning

1	Förord	77	9.1	Förvara laddaren	85
2	Information bruksanvisningen	77	10	Rengöring	86
2.1	Aktuella dokument	77	10.1	Rengör laddaren	86
2.2	Varningar i texten	77	11	Underhåll och reparation	86
2.3	Symboler i texten	77	11.1	Underhålla och reparera laddaren	86
3	Översikt	78	12	Felavhjälpning	87
3.1	Laddare	78	12.1	Åtgärda fel på laddaren	87
3.2	Symboler	78	13	Tekniska data	88
4	Säkerhetsanvisningar	78	13.1	Laddare STIHL AL 301-4	88
4.1	Varningssymboler	78	13.2	Förlängningskablarna	88
4.2	Avsedd användning	79	13.3	Temperaturgränser	88
4.3	Krav på användaren	79	13.4	Rekommenderade temperaturintervall	88
4.4	Arbetsområde och omgivning	79	13.5	REACH	88
4.5	Säker användning	80	14	Reservdelar och tillbehör	88
4.6	Ladda	80	14.1	Reservdelar och tillbehör	88
4.7	Elanslutning	80	15	Kassering	89
4.8	Transport	82	15.1	Kassera laddaren	89
4.9	Förvaring	82			
4.10	Rengöring, underhåll och reparation	83			
5	Förbered laddaren	83			
5.1	Förbered laddaren	83			
6	Ladda batteriet och lampor	83			
6.1	Montera laddare	83			
6.2	Ladda batteriet	84			
6.3	Visa laddningsnivån	84			
6.4	LED-lampor på laddaren	85			
7	Sätt in och ta ut batteriet	85			
7.1	Sätta i batteriet	85			
7.2	Ta ut batteriet	85			
8	Transport	85			
8.1	Transportera laddaren	85			
9	Förvaring	85			

STIHL

Denna skötselansvisning är upphovsrättsskyddad. Alla rättigheter förbehålls, i synnerhet rätten till duplicering, översättning och bearbetning med elektroniska system.

1 Förord

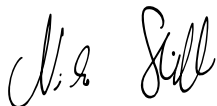
Hej!

Tack för att du valt en produkt från STIHL. Vi utvecklar och tillverkar produkter av mycket hög kvalitet som uppfyller våra kunders behov. Därför är våra produkter mycket säkra även när de belastas mycket.

STIHL ger även en förstklassig service. Hos våra återförsäljare får du kompetent rådgivning och instruktioner samt tekniska råd.

STIHL strävar efter att arbeta på ett sätt som är så hållbart och ansvarsfullt mot naturen som möjligt. Denna bruksanvisning är till för att hjälpa dig att använda din STIHL produkt på ett säkert och miljövänligt sätt över lång tid.

Vi uppskattar ditt förtroende för oss och önskar dig lycka till med din STIHL-produkt.



Dr Nikolas Stihl

VIKTIGT! LÄS BRUKSANVISNINGEN INNAN DU ANVÄNDER PRODUKTEN OCH SPARA DEN.

2 Information bruksanvisningen

2.1 Aktuella dokument

Följ de lokala säkerhetsföreskrifterna.

- ▶ Läs följande kompletterande dokument till den här bruksanvisningen, se till att du förstått dem och spara dem:
 - Bruksanvisning till batterierna STIHL AR
 - Säkerhetsanvisningar för batteriet STIHL AP

- Fordonstillverkarens bruksanvisning (om laddaren inte är inbyggd i ett fordon)
- Säkerhetsföreskrifterna för batterier och produkter med inbyggda batterier från STIHL: www.stihl.com/safety-data-sheets

2.2 Varningar i texten

FARA

Varningar för faror som leder till allvarliga skador eller dödsfall.

- ▶ Med åtgärderna kan man förhindra allvarliga skador eller dödsfall.

VARNING

Varningar för faror som **kan** leda till allvarliga skador eller dödsfall.

- ▶ Med åtgärderna kan man förhindra allvarliga skador eller dödsfall.

OBS!

Varningar för faror som kan leda till materialskador.

- ▶ Med åtgärderna kan man förhindra materialskador.

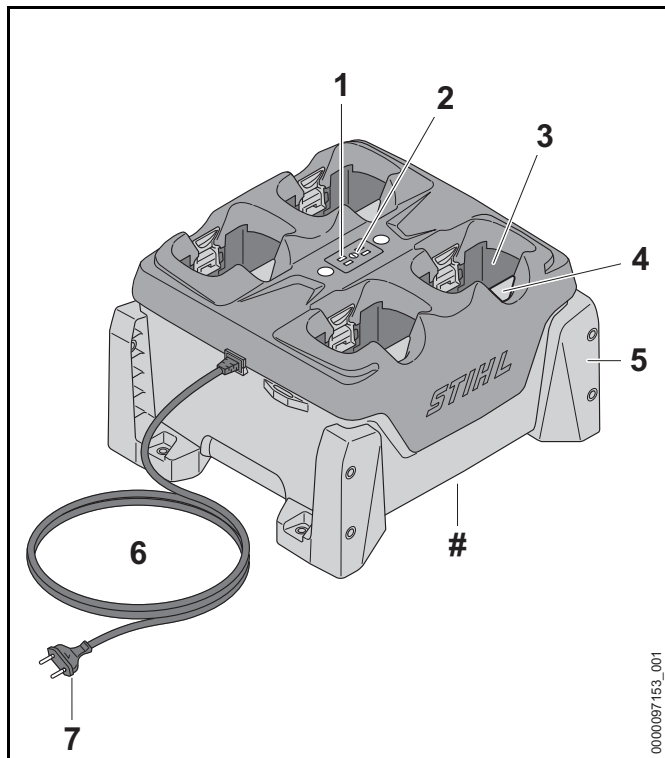
2.3 Symboler i texten



Denna symbol hänvisar till ett kapitel i denna bruksanvisning.

3 Översikt

3.1 Laddare



1 LED-lampor på laddaren

LED-lamporna visar laddarens status.

2 Tryckknapp

Tryckknappen aktiverar LED-lamporna på laddaren och batterierna.

3 Batterifack

Batteriet sitter i batterifacket.

4 Spärrarm

Spärrarmen håller fast batteriet i batterifacket.

5 Hållare

Med hållarna kan man fästa laddaren på en vägg, på ett bord, i en hylla eller i en låda.

6 Anslutningskabel

Anslutningskabeln förbinder laddaren med kontakten.

7 Elkontakt

Elkontakten förbinder anslutningskabeln till eluttaget.

Typskylt med serienummer

3.2 Symboler

De här symbolerna kan finnas på laddaren och har följande innebörd:



Skydda den elektriska enheten mot regn och fukt.



Släng inte produkten i hushållsavfallet.



Läs bruksanvisningen, se till att du har förstått den och spara den.

4 Säkerhetsanvisningar

4.1 Varningssymboler

Varningssymbolerna på laddaren har följande innebörd:



Följ säkerhetsföreskrifterna och vidta rätt åtgärder.



Läs bruksanvisningen, se till att du har förstått den och spara den.



Skydda laddaren mot regn och fukt.



Stapla maximalt tre laddare på varandra.

4.2 Avsedd användning

Laddaren STIHL AL 301-4 laddar upp till fyra batterier STIHL AP och AR efter varandra.

⚠ VARNING

- Batterier och laddare som inte är godkända av STIHL kan orsaka brand och explosion. Detta kan orsaka allvarliga personskador eller dödsfall och materialskador.
 - ▶ Ladda batterierna STIHL AP och AR med laddaren STIHL AL 301-4.
- Om laddaren inte används på avsett sätt kan det leda till allvarliga personskador, dödsfall eller materialskador.
 - ▶ Använd laddaren enligt anvisningarna i bruksanvisningen.

4.3 Krav på användaren

⚠ VARNING

- Användare som inte utbildats känner inte till farorna med laddaren. Användaren eller andra personer kan skadas allvarligt eller förolyckas.



- ▶ Läs bruksanvisningen, se till att du har förstått den och spara den.

- ▶ Om laddaren lämnas vidare till en annan person ska bruksanvisningen medfölja.


- ▶ Se till att användaren uppfyller följande krav:
 - Användaren är utvilad.
 - Användaren är i skick, både fysiskt, motoriskt och mentalt, att använda laddaren. Om användaren har nedsatt fysisk, sensorisk eller mental förmåga får användaren endast använda den under uppsikt eller efter instruktioner av en ansvarig person.
 - Användaren kan inse och förutse riskerna med laddaren.
 - Användaren är myndig eller utbildas i ett arbete under överinseende i enlighet med nationella bestämmelser.
 - Användaren måste ha instruerats av en STIHL-återförsäljare eller en sakkunnig person innan denne använder laddaren för första gången.
 - Användaren är inte påverkad av alkohol, medicin eller droger.
- ▶ Om något är oklart: Kontakta en STIHL-återförsäljare.

4.4 Arbetsområde och omgivning

⚠ VARNING

- Utomstående personer, barn och djur känner inte till farorna med laddaren och elektrisk ström. Utomstående personer, barn och djur kan skadas allvarligt eller dödas.
 - ▶ Utomstående personer, barn och djur måste hållas på avstånd.
 - ▶ Se till att barn inte kommer åt att leka med laddaren.
- Laddaren är inte vattenskyddad. Om man arbetar i regnig eller fuktig miljö kan det leda till en elektrisk stöt. Användaren kan skadas och laddaren kan gå sönder.
 - ▶ Får inte användas i regn eller fuktig miljö.



- Laddaren är inte skyddad mot påverkan från omgivningen. Laddaren kan börja brinna eller explodera om den utsätts för viss påverkan från omgivningen. Detta kan medföra allvarliga personskador och materialskador.
 - ▶ Förvara laddaren i ett stängt och torrt rum.
 - ▶ Om laddaren är installerad och används i fordon: Installera och använd laddaren i slutna och torra utrymmen i fordonet.
 - ▶ Använd inte laddaren i brandfarlig eller explosiv miljö.
 - ▶ Ställ inte laddaren på ett brandfarligt underlag.
 - ▶ Använd och förvara inte laddaren utanför de angivna temperaturgränserna,  13.3.
- Personer kan snubbla på anslutningskabeln. Personer kan skadas och laddaren kan gå sönder.
 - ▶ Se till att anslutningskabeln ligger plant på golvet.
- Om laddaren används som avlastningsyta för föremål eller för behållare med vätskor kan dessa falla ner, läcka eller överbelasta laddarens skruvkopplingar. Det kan medföra personskador och materialskador.
 - ▶ Använd inte laddaren som avlastningsyta.

4.5 Säker användning

Laddaren är säker att använda när följande villkor är uppfyllda:

- Laddaren är inte skadad.
- Se till att laddaren är ren och torr.
- Om batterier är isatta i laddaren: Batterierna är helt isatta och låsta i batterifacket.

VARNING

- Vid icke-säker användning fungerar eventuellt inte komponenterna och säkerhetsanordningarna korrekt. Personer kan skadas allvarligt eller förolyckas.
 - ▶ Använd bara laddare som inte är skadade.
 - ▶ Om laddaren är smutsig eller blöt: Rengör laddaren och låt den torka.

- ▶ Använd batteriet enligt beskrivningen i bruksanvisningen.
- ▶ Modifiera inte laddaren.
- ▶ Stick inte in föremål i hålen på laddaren.
- ▶ Låt inte de elektriska kontakterna i laddaren komma i kontakt med metallföremål eftersom det kan leda till kortslutning.
- ▶ Öppna inte laddaren.
- ▶ Byt ut slitna eller skadade informationsskyltar.
- ▶ Om något är oklart: Kontakta en STIHL-återförsäljare.

4.6 Ladda

VARNING

- Under laddningen kan det bildas lukt eller rök om laddaren är trasig eller defekt. Detta kan orsaka personskador och materialskador.
 - ▶ Dra ut kontakten ur eluttaget.
- Laddaren kan överhettas och orsaka brand om värmen inte avleds korrekt. Detta kan orsaka allvarliga personskador eller dödsfall och materialskador.
 - ▶ Täck inte över laddaren.
- Flera laddare kan staplas på varandra. Om fler än tre laddare har staplats på varandra kan stapeln lätt välta. Användaren kan skadas allvarligt och laddaren kan gå sönder.
 - ▶ Stapla maximalt tre laddare på varandra.
 - ▶ Om ett STIHL AR-batteri laddas: Stapla inte laddare på varandra.
 - ▶ Om laddaren transporteras i ett fordon: Stapla inte laddare på varandra.



4.7 Elanslutning

Det kan uppstå kontakt med strömförande komponenter av följande orsaker:

- Anslutningskabeln eller förlängningskabeln är skadad.


- Anslutningskabelns eller förlängningskabelns kontakt är skadad.
- Eluttaget är inte korrekt installerat.

⚠ FARA

- Kontakt med strömförande komponenter kan leda till elstöt. Användaren kan skadas allvarligt eller förolyckas.
 - ▶ Kontrollera att anslutningskabeln, förlängningskabeln och kontakterna är oskadade.



Om anslutningskabeln eller förlängningskabeln är defekt eller skadad:

- ▶ Rör inte vid det skadade stället.
- ▶ Dra ut kontakten ur eluttaget.
- ▶ Berör endast anslutningskabel, förlängningskabel och kontakter med torra händer.
- ▶ Anslut anslutningskabelns eller förlängningskabelns elkontakt till ett korrekt installerat och säkrat eluttag med skyddskontakt.
- ▶ Anslut laddaren via en jordfelsbrytare (30 mA, 30 ms).
- En skadad eller olämplig förlängningskabel kan orsaka elstöt. Personer kan skadas allvarligt eller förolyckas.
 - ▶ Använd en förlängningskabel med rätt ledartvärsnitt,  13.2.

⚠ VARNING

- Under laddningen kan fel nätspänning eller fel nätfrekvens leda till överspänning i laddaren. Laddaren kan skadas.
 - ▶ Kontrollera att elnätets nätspänning och nätfrekvens överensstämmer med uppgifterna på laddarens typskylt.
 - ▶ Om laddaren används i ett fordon: Kontrollera att nätspänningen och nätfrekvensen i fordonet överensstämmer med uppgifterna på laddarens typskylt.

- Om laddaren ansluts till ett grenuttag kan elektriska komponenter överbelastas under laddningen. De elektriska komponenterna kan överhettas och orsaka brand. Detta kan orsaka allvarliga personskador eller dödsfall och saksador kan uppstå.
 - ▶ Säkerställ att de maximala effektangivelserna på grenuttaget inte överskrider av effekten på typskylten för laddaren tillsammans med effekten hos alla övriga elektriska apparater som är anslutna till grenuttaget.
- En felaktigt dragen anslutningskabel och förlängningskabel kan skadas och man kan snubbla. Personer kan skadas och anslutningskabeln eller förlängningskabeln kan skadas.
 - ▶ Dra och märk ut anslutningskabeln och förlängningskabeln så att ingen kan snubbla.
 - ▶ Dra anslutningskabeln och förlängningskabeln så att de inte spänns eller fastnar.
 - ▶ Dra anslutningskabeln och förlängningskabeln så att de inte kan skadas, vikas, krossas eller nötas.
 - ▶ Skydda anslutningskabeln och förlängningskabeln från värme, olja och kemikalier.
 - ▶ Dra anslutningskabeln och förlängningskabeln på ett torrt underlag.

- Förlängningskabeln blir varm under arbetet. Om värmen inte kan avledas kan det leda till brand.
 - ▶ Om en kabeltrumma används: Linda ut kabeltrumman helt.
- Om det finns elektriska ledningar och rör i väggen kan dessa skadas om laddaren monteras på väggen. Kontakt med elektriska ledningar kan leda till en elektrisk stöt. Detta kan medföra allvarliga personskador och materialskador.
 - ▶ Kontrollera att det inte finns några elektriska ledningar och rör i väggen på det avsedda stället.
- Om laddaren inte är monterad på det sätt som beskrivs i denna bruksanvisning kan laddaren röra på sig, falla ner eller bli för varm. Det kan medföra personskador och materialskador.
 - ▶ Montera laddaren på ett sådant sätt på väggen som det beskrivs i denna bruksanvisning.
 - ▶ Montera först laddaren och sätt sedan i batterierna.
- Laddaren kan monteras i ett fordon. Om laddaren inte monteras korrekt i ett fordon kan fordonsdelar skadas. Det kan medföra personskador och materialskador.
 - ▶ Följ fordonstillverkarens riktlinjer för installation.
 - ▶ Gällande nationella installationsregler ska efterlevas vid anslutning till fordonets försörjningsnät.

4.8 Transport


⚠ VARNING

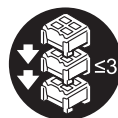
- Om laddaren inte monteras fast i fordonet kan den välta eller komma i rörelse. Detta kan orsaka personskador och materialskador.
 - ▶ Dra ut kontakten ur eluttaget.
 - ▶ Ta ur alla batterier.
 - ▶ Säkra laddaren med spännband, remmar eller ett nät så att den inte kan falla eller komma i rörelse.
 - ▶ Stapla inte laddare på varandra.

- Bär inte laddaren i anslutningskabeln. Anslutningskabeln och laddaren kan skadas.
 - ▶ Linda upp anslutningskabeln och fäst den i laddaren.

4.9 Förvaring

⚠ VARNING

- Barn förstår inte och kan inte bedöma farorna med laddaren. Barn kan skadas allvarligt eller dödas.
 - ▶ Dra ur elkontakten.
 - ▶ Förvara laddaren utom räckhåll för barn.
- Laddaren är inte skyddad mot påverkan från omgivningen. Laddaren kan skadas om den utsätts för påverkan från omgivningen.
 - ▶ Dra ur elkontakten.
 - ▶ Om laddaren är varm: Låt laddaren svalna.
 - ▶ Förvara laddaren på en ren och torr plats.
 - ▶ Förvara laddaren i ett stängt rum.
 - ▶ Förvara inte laddaren utanför de angivna temperaturgränserna,  13.3.
- Flera laddare kan staplas på varandra. Om fler än tre laddare har staplats på varandra kan stapeln lätt välta. Användaren kan skadas allvarligt och laddaren kan gå sönder.
 - ▶ Stapla maximalt tre laddare på varandra.



- Bär inte laddaren i anslutningskabeln och låt den inte hänga i den. Anslutningskabeln och laddaren kan skadas.
 - ▶ Grip tag i och håll laddaren i huset. Det finns ett handtag för att enkelt lyfta laddaren.
 - ▶ Fäst laddaren i skruvpunkterna.

4.10 Rengöring, underhåll och reparation



⚠ VARNING

- Skarpa rengöringsmedel, rengöring med vattenstråle eller spetsiga föremål kan skada laddaren. Om laddaren inte rengörs korrekt slutar eventuellt komponenterna och säkerhetsanordningarna att fungera. Personer kan skadas allvarligt.
 - ▶ Rengör laddaren enligt anvisningarna i den här bruksanvisningen.
- Om laddaren inte underhålls eller repareras korrekt, slutar eventuellt komponenterna och säkerhetsanordningarna att fungera. Personer kan skadas allvarligt eller förolyckas.
 - ▶ Reparera inte laddaren själv.
- Om anslutningskabeln är defekt eller trasig:
 - ▶ Låt en STIHL-återförsäljare byta anslutningskabeln.

5 Förbered laddaren

5.1 Förbered laddaren

Varje gång innan maskinen används måste följande göras:

- ▶ Kontrollera att laddaren är säker att använda,  4.5.
- ▶ Rengör laddaren,  10.1.
- ▶ Om de här stegen inte kan utföras: Använd inte laddaren och uppsök en STIHL-återförsäljare.

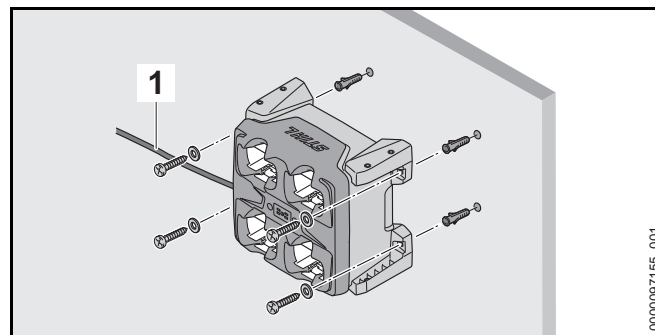
6 Ladda batteriet och lampor

6.1 Montera laddare

- ▶ Montera laddaren enligt följande:
 - Lämpligt fastsättningsmaterial används.
 - Diametern på skruvarna som används är minst 4,8 mm.

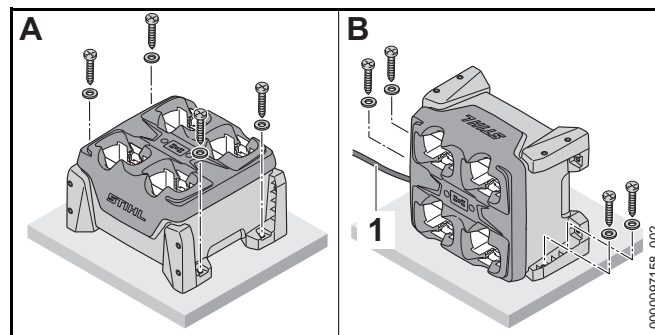
- Använd passande brickor med en utvändig diameter på 15 mm.
- Laddaren är vågrät.
- Laddaren är monterad högst 1,8 m över golvet.
- Om flera laddare är monterade bredvid varandra: Lägg anslutningskabeln under laddaren.

Montera laddaren på väggen



- ▶ Rikta in laddaren så att anslutningskabeln (1) är på vänster sida.
- ▶ Montera laddaren med alla fyra fästen på väggen.

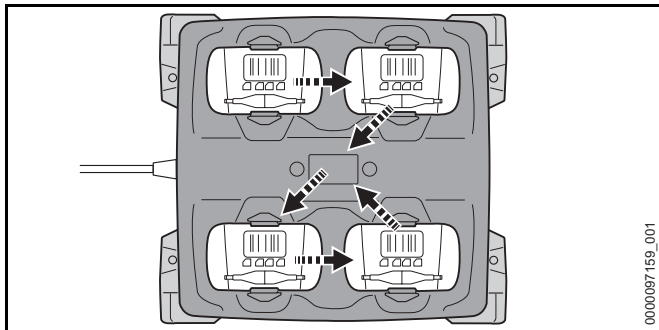
Montera laddaren på ett bord, i en hylla eller i en låda



- ▶ Om laddaren monteras så som visas för position B: Rikta in laddaren så att anslutningskabeln (1) är på vänster sida.

- ▶ Montera laddaren med två eller fyra fästen på ett bord, i en hylla eller i en låda.

6.2 Ladda batteriet



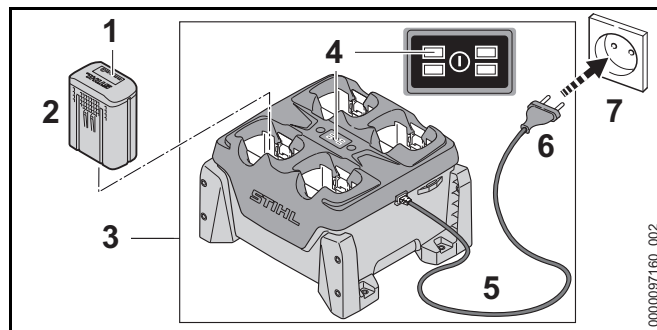
Laddaren kan ladda upp till fyra batterier efter varandra. Laddningsprocessen sker i den ordning som visas, beroende på vilket batteri som sätts i först. Om ett batteri inte laddas hoppas det batteriet över och laddningsprocessen fortsätter med nästa batteri.

Laddningstiden beror på olika faktorer som batteriets temperatur eller omgivningstemperaturen. Följ de rekommenderade temperaturintervallen, 13.4, för optimal prestanda. Den faktiska laddningstiden kan avvika från den angivna laddningstiden. Laddningstiden anges på www.stihl.com/charging-times.

Om kontakten sitter i ett eluttag och batteriet sätts in i laddaren startar laddningen automatiskt. När batteriet är helt laddat stängs laddaren av automatiskt.

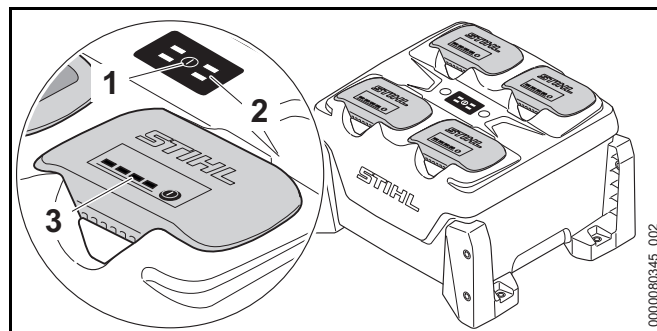
Batteriet och laddaren blir varma under laddningen.

Laddaren har en inbyggd fläkt som aktiveras och avaktiveras automatiskt under laddningen.



- ▶ Sätt i kontakten (6) i ett eluttag (7) som du lätt kommer åt. Laddaren (3) genomför ett självttest. Alla LED-lampor (4) lyser grönt i ca 1 sekund och rött i ca 1 sekund.
- ▶ Dra anslutningskabeln (5).
- ▶ Sätt i batteriet (2). LED-lampan (4) för respektive batterifack lyser grönt. LED-lamporna (1) på batteriet lyser grönt och batteriet (2) laddas.
- ▶ Om LED-lamporna (4) för respektive batterifack och LED-lamporna (1) på batteriet inte längre lyser är batteriet (2) fulladdat och laddaren (3) kan tas bort.
- ▶ Om laddaren (3) inte längre ska användas: Dra ut kontakten (6) ur eluttaget (7).

6.3 Visa laddningsnivån



- ▶ Tryck på knappen (1).
LED-lamporna (2) på laddaren och LED-lamporna (3) på batterierna är aktiverade och indikerar laddarens status och batteriets laddningsstatus.

6.4 LED-lampor på laddaren

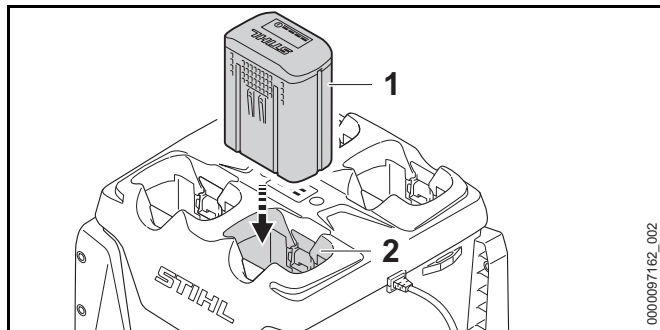
LED-lamporna visar laddarens status eller fel. LED-lamporna kan lysa grönt eller blinka rött.

Om LED-lampan för respektive batterifack lyser grönt laddas batteriet eller så väntar batteriet på att laddas.

- ▶ Om LED-lamporna blinkar rött: Åtgärda fel.
Det finns ett fel på laddaren eller batteriet.

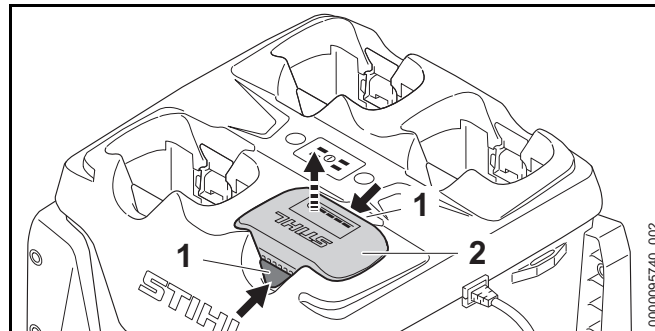
7 Sätt in och ta ut batteriet

7.1 Sätta i batteriet



- ▶ Tryck in batteriet (1) så långt det går i batterifacket (2).
Batteriet (1) hakar i med ett klick och sitter fast.

7.2 Ta ut batteriet



- ▶ Tryck på båda spärrarmarna (1).
Batteriet (2) har lossats och kan tas ur.

8 Transport

8.1 Transportera laddaren

- ▶ Dra ut kontakten ur eluttaget.
- ▶ Linda upp anslutningskabeln och fäst den i laddaren.

Bära laddaren

- ▶ Ta ur alla batterier.

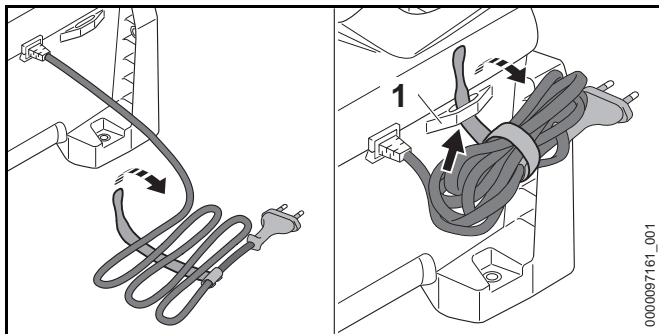
Transportera laddaren i ett fordon

- ▶ Om laddaren inte är fastmonterad:
 - ▶ Säkra laddaren med spännband, remmar eller ett nät så att laddaren inte kan välta eller komma i rörelse.
 - ▶ Stapla inte laddare på varandra.

9 Förvaring

9.1 Förvara laddaren

- ▶ Dra ut kontakten ur eluttaget.



- ▶ Linda upp anslutningskabeln och fäst den i laddaren.
- ▶ Förvara laddaren enligt följande:
 - Förvara laddaren utom räckhåll för barn.
 - Se till att laddaren är ren och torr.
 - Förvara laddaren i ett stängt rum.
 - Låt inte laddaren hänga i anslutningskabeln eller i fästet (1) för anslutningskabeln.
 - Förvara inte laddaren utanför angivna temperaturgränser, 13.3.

10 Rengöring

10.1 Rengör laddaren

- ▶ Dra ut kontakten ur eluttaget.
- ▶ Rengör kontakten med en fuktig trasa.
- ▶ Rengör ventilationsöppningarna med en pensel.
- ▶ Ta bort smuts ur batterifacket och rengör batterifacket med en fuktig trasa.
- ▶ Rengör de elektriska kontakterna i batterifacket med en pensel eller en mjuk borste.

11 Underhåll och reparation

11.1 Underhålla och reparera laddaren

Användaren kan inte underhålla och reparera laddaren själv.

- ▶ Om laddaren måste underhållas eller är defekt eller trasig: Kontakta en STIHL-återförsäljare.
- ▶ Om anslutningskabeln är defekt eller skadad: Använd inte laddaren och låt anslutningskabeln bytas ut av en STIHL-återförsäljare.

12 Felavhjälpning

12.1 Åtgärda fel på laddaren

Fel	LED-lampor på laddaren	LED-lampor på batteriet	Orsak	Åtgärd
Batteriet laddas inte.	LED-lampan för respektive batterifack lyser grönt.	1 LED-lampa på batteriet lyser rött.	Batteriet är för varmt eller för kallt.	<ul style="list-style-type: none"> ▶ Låt batteriet sitta kvar i laddaren. Laddningen startar automatiskt så länge tillåtet temperaturområde är uppnått.
	LED-lampan för respektive batterifack blinkar rött.		Elanslutningen mellan laddaren och batteriet har brutits.	<ul style="list-style-type: none"> ▶ Ta ut batteriet. ▶ Rengör de elektriska kontakterna i batterifacket. ▶ Sätt i batteriet.
		4 LED-lampor på batteriet blinkar rött.	Fel på batteriet.	<ul style="list-style-type: none"> ▶ Använd inte batteriet och kontakta en STIHL-återförsäljare.
	LED-lampan för respektive batterifack tänds eller blinkar inte när batteriet sätts i.		Fel på laddaren.	<ul style="list-style-type: none"> ▶ Använd inte laddaren och uppsök en STIHL-återförsäljare.
	2 eller 4 LED-lampor blinkar rött.		Fel på laddaren.	<ul style="list-style-type: none"> ▶ Använd inte laddaren och uppsök en STIHL-återförsäljare.
Laddaren genomför inte ett självtest.	LED-lamporna lyser inte grönt i ca 1 sekund och inte rött i ca 1 sekund.		Elanslutningen till laddaren har brutits kortvarigt.	<ul style="list-style-type: none"> ▶ Dra ut kontakten ur eluttaget. ▶ Vänta 1 minut. ▶ Sätt i kontakten i eluttaget.

13 Tekniska data

13.1 Laddare STIHL AL 301-4

- Märkspänning: se typskylten
- Frekvens: se typskylten
- Märkeffekt: se typskylten
- Laddström: se typskylten

Laddningstiderna anges på www.stihl.com/charging-times.

13.2 Förlängningskablar

Om en förlängningskabel används måste dess ledningar ha åtminstone följande tvärsnitt, beroende på spänningen och längden på förlängningskabeln:

Om märkspänningen på typskylten är 220 V till 240 V:

- Upp till 20 m lång kabel: AWG 15 / 1,5 mm²
- 20 till 50 m lång kabel: AWG 13 / 2,5 mm²

Om märkspänningen på typskylten är 100 V till 127 V:

- Upp till 10 m lång kabel: AWG 14 / 2,0 mm²
- 10 till 30 m lång kabel: AWG 12 / 3,5 mm²

13.3 Temperaturgränser

VARNING

Batteriet är inte skyddat mot all påverkan från omgivningen. Batteriet kan börja brinna eller explodera om det utsätts för viss påverkan från omgivningen. Detta kan orsaka allvarliga personskador och materialskador.

- ▶ Batteriet får inte laddas i temperaturer under - 20 °C eller över + 50 °C.
- ▶ Förvara inte batteriet eller laddaren under - 20 °C eller över + 70 °C.

13.4 Rekommenderade temperaturintervall

För att se till att batteriet och laddaren håller optimal prestanda, följ de rekommenderade temperaturintervallen:

- Laddning: + 5 °C till + 40 °C
- Förvaring: - 20 °C till + 50 °C

Om batteriet laddas eller förvaras utanför de rekommenderade temperaturintervallen kan prestandan försämrast.

Om batteriet är vått eller fuktigt ska du låta batteriet torka i minst 48 timmar i en temperatur över + 15 °C och under + 50 °C och i en luftfuktighet på under 70 %. Högre luftfuktighet kan förlänga torktiden.


13.5 REACH

REACH är en EG-förordning för registrering, bedömning och godkännande av kemikalier.

Information om REACH-direktivet finns på www.stihl.com/reach.

14 Reservdelar och tillbehör

14.1 Reservdelar och tillbehör

STIHL  De här symbolerna kännetecknar STIHL-originaldelar och STIHL-originaltillbehör.

STIHL rekommenderar att du använder originaldelar och tillbehör från STIHL.

Reservdelar och tillbehör från andra tillverkare kan inte utvärderas av STIHL i fråga om tillförlitlighet, säkerhet och lämplighet trots pågående marknadsobservation och STIHL kan inte ansvara för användningen av dem.

Originaldelar och tillbehör från STIHL kan köpas hos en STIHL-återförsäljare.

15 Kassering

15.1 Kassera laddaren

Information om avfallshantering finns inom kommunförvaltningen eller hos en STIHL-återförsäljare.

Icke fackmannamässig kassering kan skada hälsan och miljön.

- ▶ Avfallshandera STIHLs produkter, inklusive förpackningar, enligt lokala föreskrifter på därför avsedd återvinningsstation.
- ▶ Släng inte produkten i hushållsavfallet.

Adresser

www.stihl.com

Sisällysluettelo

1	Alkusanat	91	9.1	Laturin säilytys	99
2	Tietoja tästä käyttöohjeesta	91	10	Puhdistaminen	100
2.1	Tuotetta koskevat asiakirjat	91	10.1	Laturin puhdistus	100
2.2	Tekstin sisältämien varoitusten merkitseminen	91	11	Huoltaminen ja korjaaminen	100
2.3	Tekstissä käytetyt symbolit	91	11.1	Laturin huolto ja korjaus	100
3	Yleiskuva	92	12	Häiriöiden poistaminen	101
3.1	Laturi	92	12.1	Laturin häiriöiden poistaminen	101
3.2	Symbolit	92	13	Tekniset tiedot	102
4	Turvallisuusohjeet	92	13.1	Laturi STIHL AL 301-4	102
4.1	Varoitusmerkit	92	13.2	Jatkokaapelit	102
4.2	Määräysten mukainen käyttö	93	13.3	Lämpötilarajat	102
4.3	Käyttäjää koskevat vaatimukset	93	13.4	Suosittelut lämpötila-alueet	102
4.4	Työskentelyalue ja ympäristö	93	13.5	REACH-asetus	102
4.5	Turvallinen toimintakunto	94	14	Varaosat ja varusteet	102
4.6	Lataaminen	94	14.1	Varaosat ja varusteet	102
4.7	Sähköliitännän yhdistäminen	95	15	Hävittäminen	103
4.8	Kuljettaminen	96	15.1	Laturin hävittäminen	103
4.9	Säilyttäminen	96			
4.10	Puhdistus, huolto ja korjaus	97			
5	Laturin valmistelu käyttöä varten	97			
5.1	Laturin valmistelu käyttöä varten	97			
6	Akun lataaminen ja LED-valot	97			
6.1	Laturin asennus	97			
6.2	Akun lataaminen	98			
6.3	Lataustilan tarkastaminen	98			
6.4	LED-valot laturissa	99			
7	Akun asentaminen ja irrottaminen	99			
7.1	Akun asettaminen paikalleen	99			
7.2	Akun poistaminen	99			
8	Kuljettaminen	99			
8.1	Laturin kuljettaminen	99			
9	Säilytys	99			

STIHL

Tämä käyttöohje on tekijänoikeudellisesti suojattu. Kaikki oikeudet pidätetään, erityisesti jäljennys-, käännös- ja elektroniset käsittelyoikeudet.

1 Alkusanat

Arvoisa asiakas,

kiitämme sinua STIHLin tuotteen valinnasta. STIHL kehittää ja valmistaa huippuluokan tuotteita pitäen suunnittelun lähtökohdiana asiakkaidensa tarpeita. Näin pystymme tarjoamaan asiakkaillemme tuotteita, jotka toimivat luotettavasti myös äärimmäisen vaativissa olosuhteissa.

STIHL tunnetaan myös erinomaisesta asiakaspalvelustaan. Jälleenmyyjämme huolehtivat sekä asiantuntevasta neuvonnasta ja opastuksesta että kattavien teknisten palvelujen tarjoamisesta.

STIHL on sitoutunut kestävään ja vastuulliseen vuorovaikutukseen luonnon kanssa. Tämän käyttöohjeen tarkoituksena on auttaa sinua käyttämään STIHL-tuotetta turvallisesti ja ympäristöystävällisesti pitkän käyttöiän ajan.

Kiitämme sinua STIHLiä kohtaan osoittamastasi luottamuksesta. Toivomme, että olet tyytyväinen hankkimaasi STIHL-tuotteeseen.



Tohtori Nikolas Stihl

TÄRKEÄÄ! LUE OPAS ENNEN KÄYTTÖÄ JA SÄILYTÄ SE VASTAISTA KÄYTTÖÄ VARTEN.

2 Tietoja tästä käyttöohjeesta

2.1 Tuotetta koskevat asiakirjat

Paikallisia turvallisuusohjeita on noudatettava.

- ▶ Lue tämän käyttöohjeen lisäksi myös seuraavat oppaat varmistaen, että olet ymmärtänyt kyseisten oppaiden sisällön, ja säilytä nämä asiakirjat vastaisen käytön varalle:
 - STIHL AR -akun käyttöohje
 - STIHL AP -akun turvallisuusohjeet
 - Ajoneuvon valmistajan käyttöohjeet (jos laturi asennetaan ajoneuvoon)
 - STIHL-akkuja ja sisäänrakennetuilla akuilla varustettuja tuotteita koskevia turvallisuustietoja: www.stihl.com/safety-data-sheets

2.2 Tekstin sisältämien varoitusten merkitseminen

VAARA

Tämä teksti muistuttaa vaaroista, jotka johtavat vakavaan loukkaantumiseen tai jopa kuolemaan.

- ▶ Tekstissä mainittujen toimenpiteiden avulla on mahdollista välttää vakava loukkaantuminen tai jopa kuolema.

VAROITUS

Tämä teksti muistuttaa vaaroista, jotka **voivat** johtaa vakavaan loukkaantumiseen tai jopa kuolemaan.

- ▶ Tekstissä mainittujen toimenpiteiden avulla on mahdollista välttää vakava loukkaantuminen tai jopa kuolema.

HUOMAUTUS

Tämä teksti muistuttaa vaaroista, jotka voivat johtaa esinevahinkoihin.

- ▶ Tekstissä mainittujen toimenpiteiden avulla on mahdollista välttää esinevahingot.

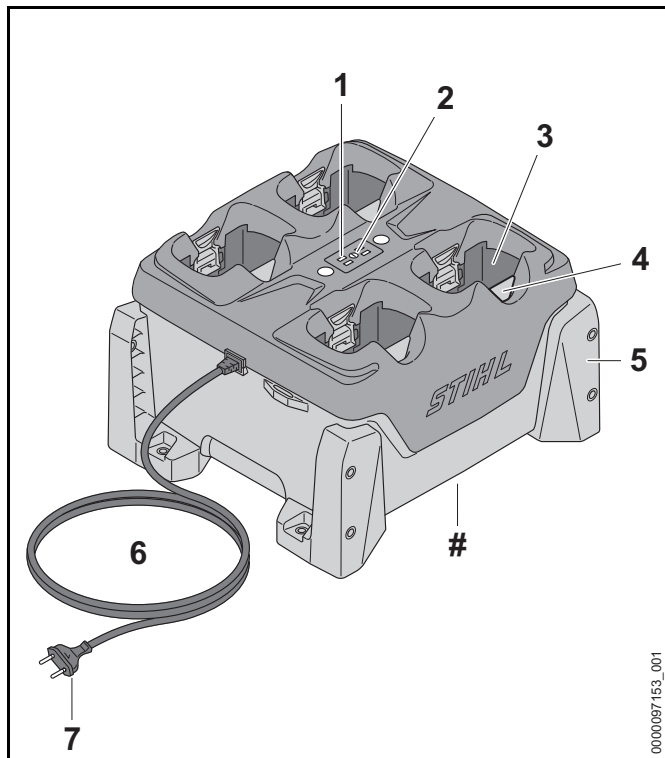
2.3 Tekstissä käytetyt symbolit



Tämä merkki viittaa johonkin tämän käyttöohjeen lukuun.

3 Yleiskuva

3.1 Laturi



1 LED-valot laturissa

LED-valot ilmaisevat laturin tilan.

2 Painike

Tämä painike aktivoi laturin ja akkujen LED-valot.

3 Akkulokero

Akkulokero toimii akun säilytystilana.

4 Lukitusvipu

Lukitusvivulla akku voidaan lukita akkulokeroon.

5 Pidike

Pidikkeet kiinnittävät laturin seinään, pöytään, hyllyyn tai laatikkoon.

6 Liitiskaapeli

Liitiskaapeli yhdistää laturin verkkopistokkeeseen.

7 Verkkopistoke

Verkkopistoke yhdistää liitiskaapelin pistorasiaan.

Koneen numerolla varustettu arvokilpi

3.2 Symbolit

Symbolit löytyvät usein latauslaitteen päältä ja niiden merkitykset ovat seuraavat:



Suojaa sähkölaitetta sateelta ja kosteudelta.



Älä hävitä tuotetta talousjätteen mukana.



Lue käyttöohje ja varmista, että olet ymmärtänyt sen sisällön. Säilytä käyttöohje myöhempää käyttöä varten.

4 Turvallisuusohjeet

4.1 Varoitusmerkit

Laturiin sijoitettujen varoitusmerkkien merkitykset ovat seuraavat:



Noudata turvallisuusohjeita ja toimi niiden sisältämien ohjeiden mukaisesti.



Lue käyttöohje ja varmista, että olet ymmärtänyt sen sisällön. Säilytä käyttöohje myöhempää käyttöä varten.



Suojaa laturi sateelta ja kosteudelta.



Pinoa enintään kolme laturia päällekkäin.

4.2 Määräysten mukainen käyttö

Laturia STIHL AL 301-4 käytetään akkujen STIHL AP ja AR lataamiseen. Se lataa jopa neljä akkua peräkkäin.

⚠ VAROITUS

- Muiden kuin STIHLin hyväksymien laturien ja akkujen käyttö voi aiheuttaa tulipalon tai räjähdysksen. Seurauksena voi olla vakava tai hengenvaarallinen loukkaantuminen ja esinevahinkoja.
 - ▶ Lataa akut STIHL AP ja AR laturilla STIHL AL 301-4.
- Jos laturia ei käytetä tuotteelle määriteltyyn käyttötarkoitukseen, seurauksena voi olla vakava tai jopa hengenvaarallinen loukkaantuminen sekä esinevahinkoja.
 - ▶ Käytä laturia tämän käyttöohjeen mukaisesti.

4.3 Käyttäjää koskevat vaatimukset

⚠ VAROITUS

- Käyttäjä ei pysty tunnistamaan eikä arvioimaan laturiin liittyviä vaaroja, ellei hän ei ole saanut asianmukaista perehdytystä laitteen käyttöön. Käyttäjä tai sivulliset saattavat loukkaantua vakavasti tai jopa hengenvaarallisesti.



- ▶ Lue käyttöohje ja varmista, että olet ymmärtänyt sen sisällön. Säilytä käyttöohje myöhempää käyttöä varten.

- ▶ Jos luovutat laturin toiselle henkilölle: anna käyttöohjeet mukaan.

- ▶ Varmista, että käyttäjä täyttää seuraavat ehdot:
 - Käyttäjä on valpas.
 - Käyttäjä pystyy fyysisten, aistinvaraisten ja henkisten kykyjensä puolesta käyttämään laturia. Jos käyttäjällä on rajalliset fyysiset, sensoriset tai henkiset kyvyt, hän saa työskennellä ruohonleikkurilla vain vastuuhenkilön valvonnassa tai tämän antamien ohjeiden mukaan.
 - Käyttäjä ei voi tunnistaa ja arvioida laturiin liittyviä vaaroja.
 - Käyttäjä on täysi-ikäinen tai kansallisten määräysten mukaisessa valvotussa ammattikoulutuksessa.
 - Käyttäjä on saanut STIHL-erikoisliikkeeltä tai joltakin muulta asiantuntevalta henkilöltä perehdytyksen laturin käyttöön, ennen kuin hän käyttää laturia ensimmäisen kerran.
 - Käyttäjä ei ole alkoholin, lääkkeiden tai huumeiden vaikutuksen alainen.
- ▶ Jos jokin asia on jäänyt sinulle epäselväksi: ota yhteyttä STIHL-erikoisliikkeeseen.


4.4 Työskentelyalue ja ympäristö

⚠ VAROITUS

- Sivulliset henkilöt, lapset ja eläimet eivät pysty tunnistamaan eivätkä arvioimaan laturista ja sähkövirrasta aiheutuvia vaaroja. Sivulliset henkilöt, lapset ja eläimet voivat loukkaantua vakavasti tai kuolla.
 - ▶ Pidä sivulliset henkilöt, lapset ja eläimet loitolla.
 - ▶ Varmista, että lapset eivät voi leikkiä laturilla.
- Laturi ei ole vesitiivis. Seurauksena voi olla sähköisku, mikäli laitteella työskennellään sateessa tai kosteassa ympäristössä. Tästä voi olla seurauksena käyttäjän loukkaantuminen ja laturin vaurioituminen.



- ▶ Älä käytä laitetta sateessa äläkä kosteassa ympäristössä.

- Laturia ei ole suojattu kaikilta ympäristön vaikutuksilta. Eräille ympäristön vaikutuksille altistunut laturi saattaa syttyä tuleen tai räjähtää. Seurauksena voi olla vakava loukkaantuminen ja aineellisia vahinkoja.
 - ▶ Käytä laturia suljetussa ja kuivassa tilassa.
 - ▶ Jos laturi asennetaan ja sitä käytetään ajoneuvossa: asenna ja käytä laturia ajoneuvon suljetuissa ja kuivissa tiloissa.
 - ▶ Älä käytä laturia helposti syttyvässä tai räjähdysalttiissa ympäristössä.
 - ▶ Älä käytä laturia helposti syttyvällä alustalla.
 - ▶ Älä käytä ja säilytä laturia määriteltyjen lämpötilarajojen ulkopuolella,  13.3.
- Liitoskaapeliin voi kompastua. Tästä voi olla seurauksena sekä loukkaantuminen että laturin vaurioituminen.
 - ▶ Sijoita liitoskaapeli siten, että se kulkee kauttaaltaan lattiaa pitkin.
- Jos laturia käytetään esineiden tai nesteitä sisältävien astioiden säilytyspaikkana, ne voivat pudota, vuotaa tai ylikuormittaa laturin ruuviliitokset. Seurauksena voi olla loukkaantuminen ja esinevahinkoja.
 - ▶ Älä käytä laturia säilytyspaikkana.

4.5 Turvallinen toimintakunto

Laturi on turvallisessa toimintakunnossa, jos seuraavat edellytykset täyttyvät:

- Laturi on ehjä.
- Laturi on puhdas ja kuiva.
- Jos laturiin on asetettu akut: akut on asetettu kokonaan ja lukittu akkulokeroon.

⚠ VAROITUS

- Jos laite ei ole turvallisessa toimintakunnossa, osat saattavat toimia virheellisesti. Myös turvalaitteet saattavat tällöin lakata toimimasta. Tämä voi johtaa vakavaan tai hengenvaaralliseen loukkaantumiseen.
 - ▶ Käytä vain ehjää laturia.
 - ▶ Jos laturi on likaantunut tai märkä: puhdista laturi ja anna sen kuivua.
 - ▶ Aseta akku tämän käyttöohjeen mukaisesti.
 - ▶ Älä tee laturiin muutoksia.
 - ▶ Älä työnnä esineitä laturissa oleviin aukkoihin.
 - ▶ Älä yhdistä ja oikosulje laturin sähkökoskettimia metalliesineillä.
 - ▶ Älä avaa laturia.
 - ▶ Uusi kuluneet tai vaurioituneet ohjekilvet.
 - ▶ Jos jokin asia on jäänyt sinulle epäselväksi: ota yhteyttä STIHL-erikoisliikkeeseen.

4.6 Lataaminen

⚠ VAROITUS

- Vaurioitunut tai viallinen laturi voi aiheuttaa lataamisen aikana outoja hajuja sekä savun muodostumista. Seurauksena voi olla loukkaantuminen ja esinevahinkoja.
 - ▶ Irrota verkkopistoke pistorasiasta.
- Laturi voi ylikuumentua ja aiheuttaa tulipalon, mikäli lämpö ei pääse poistumaan laitteesta riittävän tehokkaasti. Seurauksena voi olla vakava tai hengenvaarallinen loukkaantuminen ja esinevahinkoja.
 - ▶ Älä peitä laturia.
- Useampia latureita voidaan pinota päällekkäin. Jos enemmän kuin kolme laturia pinotaan päällekkäin, pino voi helposti kaatua. Tästä voi olla seurauksena käyttäjän vakava loukkaantuminen sekä laturin vaurioituminen.



- ▶ Pinoa enintään kolme laturia päällekkäin.
- ▶ Jos ladataan akkua STIHL AR: älä pinoa latureita päällekkäin.
- ▶ Jos laturia on tarkoitus kuljettaa ajoneuvossa: älä pinoa latureita päällekkäin.

4.7 Sähköliitännän yhdistäminen

Seuraavat tekijät voivat mahdollisesti aiheuttaa kosketuksen jännitteisiin osiin:

- Liitoskaapeli tai jatkoakaapeli on vaurioitunut.
- Liitoskaapelin tai jatkoakaapelin verkkopistoke on vaurioitunut.
- Pistorasiaa ei ole asennettu oikein.

⚠ VAARA

- Jännitteisten osien koskettaminen saattaa aiheuttaa sähköiskun. Käyttäjä voi loukkaantua vakavasti tai jopa hengenvaarallisesti.
 - ▶ Varmista, että sekä liitoskaapeli, jatkoakaapeli että näiden verkkopistokkeet ovat ehjiä.



Jos liitoskaapeli tai jatkoakaapeli on vaurioitunut:

- ▶ Älä koske vaurioituneeseen kohtaan.
- ▶ Irrota verkkopistoke pistorasiasta.
- ▶ Liitoskaapelia, jatkojohtoa ja niiden verkkopistoketta saa koskettaa vain kuivin käsin.
- ▶ Yhdistä liitoskaapeli tai jatkoakaapelin verkkopistoke asianmukaisesti asennettuun ja suojattuun suojakoskettimella varustettuun pistorasiaan.
- ▶ Yhdistä latauslaite liitäntään, joka on varustettu vikavirtasuojakytkimellä (30 mA, 30 ms).

- Vaurioitunut tai vääränlainen jatkoakaapeli voi johtaa sähköiskuihin. Tämä voi johtaa vakavaan tai hengenvaaralliseen loukkaantumiseen.
 - ▶ Käytä vain jatkoakaapelia, jonka poikkipinta-ala on ohjeiden mukainen, 13.2.

⚠ VAROITUS

- Väärä verkkojännite tai väärä verkkotaajuus voi aiheuttaa laturissa ylijännitteen lataamisen aikana. Laturi voi vaurioitua.
 - ▶ Varmista, että sähköverkon verkkojännite ja verkkotaajuus vastaavat laturin arvokilvessä ilmoitettuja arvoja.
 - ▶ Jos laturia käytetään ajoneuvossa: varmista, että ajoneuvon verkkojännite ja verkkotaajuus vastaavat laturin arvokilvessä ilmoitettuja arvoja.
- Jos laturi on kytketty monipistorasiaan, sähkökomponentit voivat ylikuormittua latauksen aikana. Komponentit voivat kuumentua ja aiheuttaa tulipalon. Ihmiset voivat loukkaantua vakavasti tai hengenvaarallisesti, ja seurauksena voi olla omaisuusvahinko.
 - ▶ Varmista, että laturin ja kaikkien monipistorasiaan liitettyjen sähkölaitteiden arvokilvessä olevat tehomääritykset eivät ylitä monipistorasian tehomäärityksiä.
- Väärin sijoitettu liitoskaapeli tai jatkoakaapeli voi vaurioitua ja aiheuttaa kompastumisen. Tästä voi olla seurauksena sekä loukkaantuminen että liitoskaapelin tai jatkoakaapelin vaurioituminen.
 - ▶ Sijoita ja merkitse liitoskaapeli ja jatkojohto siten, ettei niihin voi kompastua.
 - ▶ Sijoita liitoskaapeli ja jatkoakaapeli siten, etteivät kaapelit ole jännitetyjä tai kiertyneitä.
 - ▶ Sijoita liitoskaapeli ja jatkoakaapeli siten, että kaapelit eivät vaurioidu, rikkoudu tai joudu puristuksiin tai hankaudu.
 - ▶ Suojaa liitoskaapeli ja jatkoakaapeli kuumuudelta, öljyltä ja kemikaaleilta.
 - ▶ Sijoita liitoskaapeli ja jatkoakaapeli kuivalle alustalle.

- Jatkokaapeli lämpenee työskentelyn aikana. Muodostunut lämpö voi aiheuttaa tulipalon, jos lämpö ei pääse poistumaan.
 - ▶ Kaapelirumpua käytettäessä: kela kaapeli kokonaan pois kaapelirummulta.
- Jos sähköjohdot ja putket on asennettu seinään, ne voivat vaurioitua, kun laturi asennetaan seinään. Kosketus sähköjohtoihin saattaa aiheuttaa sähköiskun. Seurauksena voi olla vakava loukkaantuminen ja aineellisia vahinkoja.
 - ▶ Varmista, että asennuspaikan kohdalla seinässä ei ole sähköjohtoja tai putkia.
- Jos laturia ei ole asennettu seinään tässä annettujen ohjeiden mukaisesti, laturi voi liikkua, pudota tai kuumentua liikaa. Seurauksena voi olla loukkaantuminen ja esinevahinkoja.
 - ▶ Asenna laturi tämän käyttöohjeen kuvauksen mukaisesti.
 - ▶ Kiinnitä ensin laturi ja asenna akut vasta sen jälkeen.
- Laturi voidaan asentaa ajoneuvoon. Jos laturia ei asenneta asianmukaisesti ajoneuvoon, ajoneuvon osat voivat vahingoittua. Seurauksena voi olla loukkaantuminen ja esinevahinkoja.
 - ▶ Noudata ajoneuvon valmistajan asennusohjeita.
 - ▶ Noudata sovellettavia kansallisia asennusmääräyksiä yhdistettäessä laitetta ajoneuvon sähköverkkoon.

4.8 Kuljettaminen


⚠ VAROITUS

- Jos laturia ei ole asennettu kiinteästi ajoneuvoon, laturi voi kaatua tai liikkua. Seurauksena voi olla loukkaantuminen ja esinevahinkoja.
 - ▶ Irrota verkkopistoke pistorasiasta.
 - ▶ Irrota kaikki akut.
 - ▶ Varmista laturi kiinnityshihnoilla, vöillä tai verkolla siten, ettei se pääse kaatumaan ja liikkumaan.
 - ▶ Älä pinota latureita päällekkäin.

- Liitoskaapelia ei ole tarkoitettu laturin kantamiseen. Liitoskaapeli ja laturi voivat vaurioitua.
 - ▶ Kela liitoskaapeli kasaan ja kiinnitä se laturiin.

4.9 Säilyttäminen

⚠ VAROITUS

- Lapset eivät kykene tunnistamaan eivätkä arvioimaan laturista aiheutuvia vaaroja. Lapset voivat loukkaantua vakavasti tai jopa hengenvaarallisesti.
 - ▶ Irrota verkkopistoke liitännästä.
 - ▶ Säilytä laturi poissa lasten ulottuvilta.
- Laturia ei ole suojattu kaikilta ympäristön vaikutuksilta. Eräille ympäristön vaikutuksille altistunut laturi saattaa vahingoittua.
 - ▶ Irrota verkkopistoke liitännästä.
 - ▶ Jos laturi on lämmin: anna laturin jäähtyä.
 - ▶ Säilytä laturi puhtaana ja kuivana.
 - ▶ Säilytä laturi suljetussa tilassa.
 - ▶ Älä säilytä laturia määritettyjen lämpötilarajojen ulkopuolella,  13.3.
- Useampia latureita voidaan pinota päällekkäin. Jos enemmän kuin kolme laturia pinotaan päällekkäin, pino voi helposti kaatua. Tästä voi olla seurauksena käyttäjän vakava loukkaantuminen sekä laturin vaurioituminen.
 - ▶ Pinoa enintään kolme laturia päällekkäin.



- Liitoskaapelia ei ole tarkoitettu laturin kantamiseen tai ripustamiseen. Liitoskaapeli ja laturi voivat vaurioitua.
 - ▶ Tartu laturiin tukevalla otteella kotelosta käsin. Laturissa on upotettu kahva, josta laturia on helppo nostaa.
 - ▶ Kiinnitä laturi ruuvipisteistä.

4.10 Puhdistus, huolto ja korjaus



! VAROITUS

- Voimakkaat puhdistusaineet, vesisuihkeella peseminen tai terävät esineet voivat vaurioittaa laturia. Jos laturia ei puhdisteta oikein, laturin osat saattavat toimia virheellisesti ja myös turvalaitteet saattavat tällöin lakata toimimasta. Seurauksena voi olla vakava loukkaantuminen.
 - ▶ Puhdista laturi tämän käyttöohjeen kuvauksen mukaisesti.
- Jos laturia ei huolleta tai korjata oikein, laturin osat saattavat toimia virheellisesti. Myös turvalaitteet saattavat tällöin lakata toimimasta. Tämä voi johtaa vakavaan tai hengenvaaralliseen loukkaantumiseen.
 - ▶ Älä yritä itse huoltaa tai korjata laturia.
- Jos liitoskaapeli on viallinen tai vaurioitunut:
 - ▶ Anna liitäntäjohton korvaaminen STIHL-jälleenmyyjän tehtäväksi.

5 Laturin valmistelu käyttöä varten

5.1 Laturin valmistelu käyttöä varten

Seuraavat toimenpiteet on suoritettava aina ennen työskentelyn aloittamista:

- ▶ Varmista, että laturi on turvallisessa toimintakunnossa,  4.5.
- ▶ Puhdista laturi,  10.1.
- ▶ Jos nämä toimenpiteet eivät ole mahdollisia: Älä käytä laturia ja ota yhteyttä STIHL:in jälleenmyyjään.

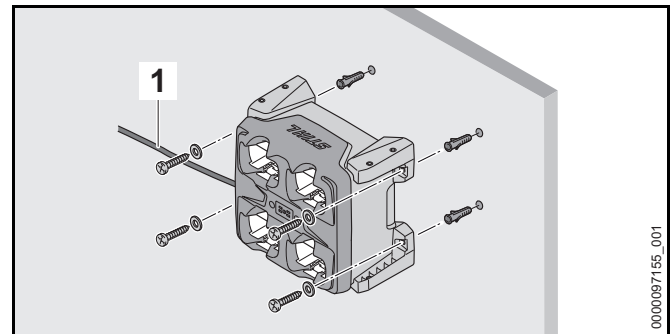
6 Akun lataaminen ja LED-valot

6.1 Laturin asennus

- ▶ Asenna laturi siten, että seuraavat edellytykset täyttyvät:

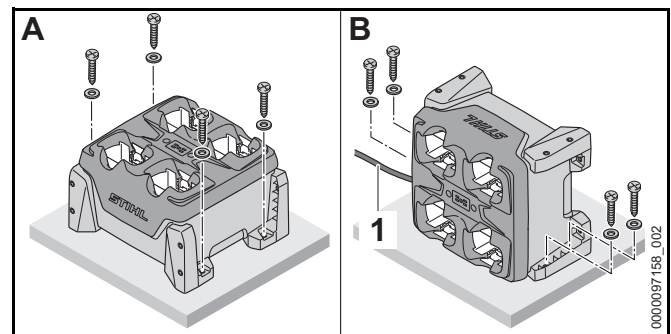
- Käytetään asianmukaisia kiinnitysmateriaaleja.
- Käytettyjen ruuvien halkaisija on vähintään 4,8 mm.
- Käytä sopivia aluslevyjä, joiden ulkohalkaisija on 15 mm.
- Laturi on vaakasuorassa.
- Laturi ei ole asennettu korkeammalle kuin 1,8 m lattian yläpuolelle.
- Jos useita latureita on kiinnitetty vierekkäin: liitäntäkaapeli on asennettu laturin alapuolelle.

Laturin asennus seinään



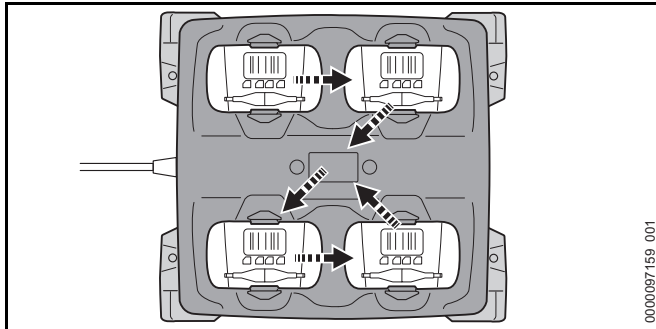
- ▶ Kohdista laturi siten, että liitäntäkaapeli (1) on sen vasemmalla puolella.
- ▶ Asenna laturin kaikki neljä pidikettä seinään.

Laturin asennus pöytään, hyllyyn tai laatikkoon



- ▶ Jos laturi asennetaan kuten näytetyssä asennossa B: kohdista laturi siten, että liitäntäkaapeli (1) on sen vasemmalla puolella.
- ▶ Asenna laturi kahdella tai neljällä pidikkeellä pöytään, hyllyyn tai laatikkoon.

6.2 Akun lataaminen



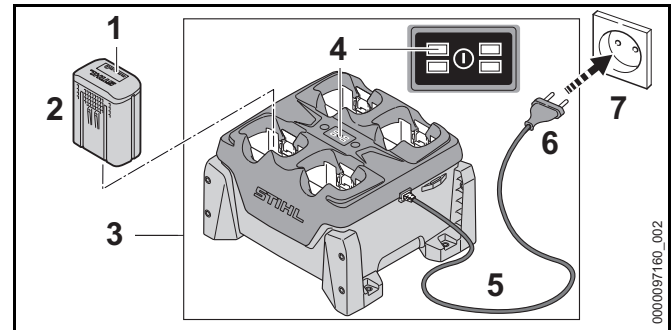
Laturi lataa jopa neljä akkua peräkkäin. Lataus tapahtuu näytetyssä järjestyksessä sen mukaan, mikä akku asetetaan ensin. Jos akkua ei voi ladata, akku ohitetaan ja lataaminen jatkuu seuraavalla akulla.

Latausaikaan vaikuttavat monet eri tekijät, kuten akun lämpötila ja ympäristön lämpötila. Noudata suositeltuja lämpötila-alueita parhaan mahdollisen suorituskyvyn varmistamiseksi, 13.4. Todellinen latausaika saattaa poiketa valmistajan ilmoittamasta latausajasta. Latausajat ilmoitetaan osoitteessa www.stihl.com/charging-times.

Kun verkkopistoke liitetään pistorasiaan ja akku asennetaan laturiin, lataus käynnistyy automaattisesti. Laturi kytkeytyy automaattisesti pois päältä ladattuaan akun täyteen.

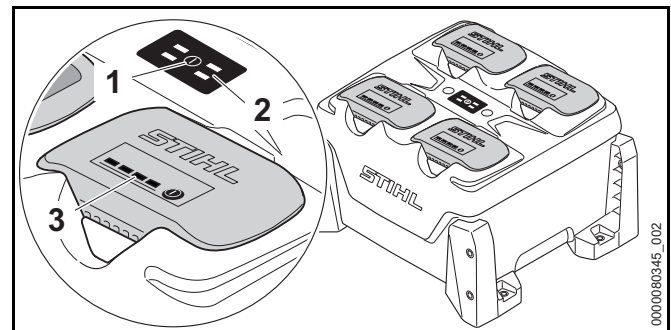
Akku ja laturi lämpenevät lataamisen aikana.

Laturin sisään on asennettu tuuletin, joka voi kytkeytyä automaattisesti päälle ja pois päältä latauksen aikana.



- ▶ Yhdistä verkkopistoke (6) pistorasiaan (7), joka on helposti saavutettavissa. Laturi (3) suorittaa itsetestin. Kaikki LED-valot (4) palavat ensin vihreänä noin 1 sekunnin ajan ja tämän jälkeen punaisena noin 1 sekunnin ajan.
- ▶ Aseta liitoskaapeli (5) paikalleen.
- ▶ Aseta akku (2) paikalleen. Kyseisen akkulokeron LED-valot (4) palavat vihreänä. Vihreät LED-valot (1) palavat akussa, ja akun lataus (2) on käynnissä.
- ▶ Jos kyseisen akkulokeron LED-valo (4) ja akun LED-valot (1) eivät enää pala: akku (2) on ladattu täyteen ja se voidaan irrottaa laturista (3).
- ▶ Jos laturia (3) ei enää käytetä: irrota verkkopistoke (6) pistorasiasta (7).

6.3 Lataustilan tarkastaminen



- ▶ Paina painiketta (1).
Laturin LED-valot (2) ja akkujen LED-valot (3) aktivoidaan ja ne ilmaisevat laturin tilan ja akkujen lataustilan.

6.4 LED-valot laturissa

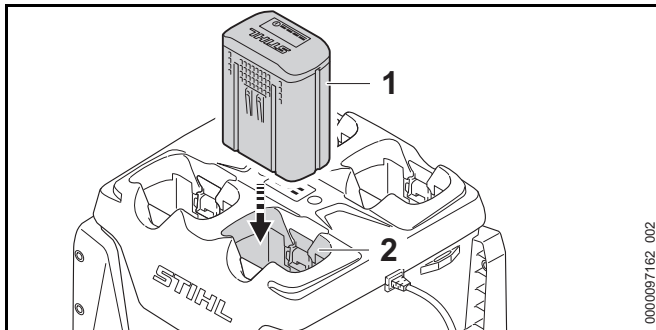
LED-valot ilmaisevat laturin tilan tai häiriön. LED-valot voivat palaa yhtäjaksoisesti vihreänä tai vilkkua punaisena.

Jos kyseisen akkulokeron LED-valo palaa vihreänä, akun lataus on käynnissä tai akku odottaa latauksen käynnistymistä.

- ▶ Jos LED-valot vilkkuvat punaisena: korjaa viat.
Laturissa tai akussa esiintyy häiriö.

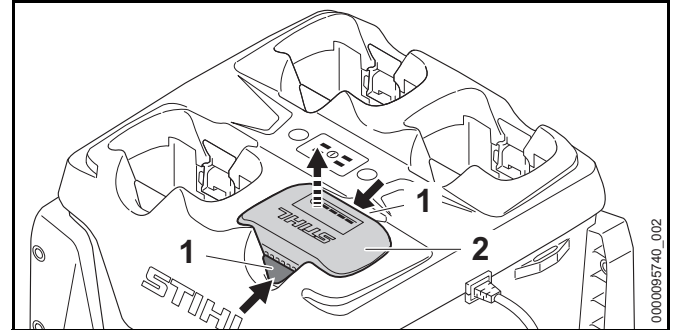
7 Akun asentaminen ja irrottaminen

7.1 Akun asettaminen paikalleen



- ▶ Paina akku (1) vasteeseen saakka akkulokeroon (2).
Akku (1) lukittuu paikalleen napsahtaen.

7.2 Akun poistaminen



- ▶ Paina kumpaakin lukitusvipua (1).
Akun (2) lukitus on avattu ja akku voidaan poistaa.

8 Kuljettaminen

8.1 Laturin kuljettaminen

- ▶ Irrota verkkopistoke pistorasiasta.
- ▶ Kelaa liitoskaapeli kasaan ja kiinnitä se laturiin.

Laturin kantaminen

- ▶ Irrota kaikki akut.

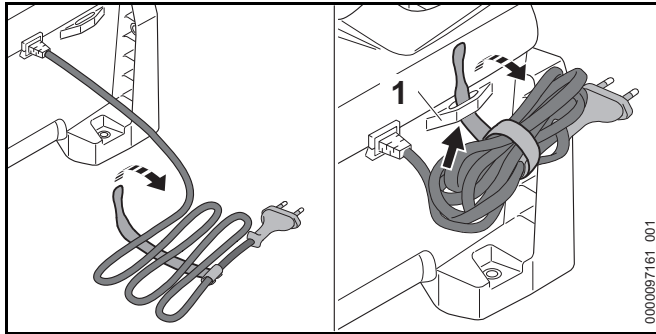
Laturin kuljettaminen ajoneuvossa

- ▶ Jos laturia ei ole asennettu kiinteästi:
 - ▶ Varmista laturi kiinnityshihnoilla, vöillä tai verkolla siten, ettei se pääse kaatumaan ja liikkumaan.
 - ▶ Älä pinota latureita päällekkäin.

9 Säilytys

9.1 Laturin säilytys

- ▶ Irrota verkkopistoke pistorasiasta.



- ▶ Kelaia liitoskaapeli kasaan ja kiinnitä se laturiin.
- ▶ Säilytä laturi siten, että seuraavat edellytykset täyttyvät:
 - Laturi on poissa lasten ulottuvilta.
 - Laturi on puhdas ja kuiva.
 - Laturi on suljetussa tilassa.
 - Laturia ei ole ripustettu liitoskaapeliin tai liitoskaapelin pidikkeeseen (1).
 - Laturia ei säilytetä määritettyjen lämpötilarajojen ulkopuolella, 13.3.

10 Puhdistaminen

10.1 Laturin puhdistus

- ▶ Irrota verkkopistoke pistorasiasta.
- ▶ Puhdista laturi kostealla liinalla.
- ▶ Puhdista tuuletusraot pensselillä.
- ▶ Poista roskat akkulokerosta ja puhdista akkulokero kostealla liinalla.
- ▶ Puhdista akkulokeron sisällä olevat sähkökoskettimet siveltimellä tai pehmeällä harjalla.

11 Huoltaminen ja korjaaminen

11.1 Laturin huolto ja korjaus

Käyttäjä ei saa itse huoltaa eikä korjata laturia.

- ▶ Jos laturi vaatii huoltoa tai jos se on viallinen tai vaurioitunut: ota yhteyttä STIHL-jälleenmyyjään.
- ▶ Jos liitoskaapeli on viallinen tai vaurioitunut: älä käytä latauslaitetta ja anna STIHL-erikoisliikkeen vaihtaa liitoskaapeli.

12 Häiriöiden poistaminen

12.1 Laturin häiriöiden poistaminen

Häiriö	LED-valot laturissa	Akun LED-valot	Syy	Korjaustoimenpide
Laturi ei lataa akkua.	Kyseisen akkulokeron LED-valot palavat vihreänä.	1 akun LED-valo palaa punaisena.	Akku on liian kuuma tai liian kylmä.	<ul style="list-style-type: none"> ▶ Jätä akku latauslaitteeseen. Lataus käynnistyy automaattisesti heti, kun akun lämpötila on sallitulla lämpötila-alueella.
	Kyseisen akkulokeron LED-valo vilkkuu punaisena.		Laturin ja akun välinen sähköinen yhteys on poikki.	<ul style="list-style-type: none"> ▶ Poista akku. ▶ Puhdista akkulokeron sisällä olevat sähköiset koskettimet. ▶ Aseta akku paikalleen.
		4 akun LED-valoa vilkkuu punaisena.	Akussa on häiriö.	<ul style="list-style-type: none"> ▶ Älä käytä akkua, vaan ota yhteyttä STIHL-erikoisliikkeeseen.
	Kyseisen akkulokeron LED-valot palavat vihreänä tai eivät vilku, kun akku asetetaan.		Laturissa esiintyy häiriö.	<ul style="list-style-type: none"> ▶ Älä käytä laturia ja ota yhteyttä STIHL-erikoisliikkeeseen.
	2 tai 4 LED-valoa vilkkuu punaisena.		Laturissa esiintyy häiriö.	<ul style="list-style-type: none"> ▶ Älä käytä laturia ja ota yhteyttä STIHL-erikoisliikkeeseen.
Laturi ei suorita itsetestiä.	LED-valot eivät pala ensin vihreänä noin 1 sekunnin ajan ja tämän jälkeen punaisena noin 1 sekunnin ajan.		Laturin sähköinen yhteys on ollut lyhyesti poikki.	<ul style="list-style-type: none"> ▶ Irrota verkkopistoke pistorasiasta. ▶ Odota 1 minuutti. ▶ Yhdistä verkkopistoke pistorasiaan.

13 Tekniset tiedot

13.1 Laturi STIHL AL 301-4

- Nimellisjännite: katso arvokilpi
- Taajuus: katso arvokilpi
- Nimellisteho: katso arvokilpi
- Latausvirta: katso arvokilpi

Latausajat ilmoitetaan osoitteessa www.stihl.com/charging-times.

13.2 Jatkokaapelit

Jos laitteen yhteydessä käytetään jatkokaapelia, jatkokaapelin johdinten paksuuden on täytettävä vähintään seuraavat vaatimukset, jotka määräytyvät verkkojännitteen ja jatkokaapelin pituuden perusteella:

Jos nimellisjännite arvokilvessä on 220 V - 240 V:

- Kaapelin pituus enintään 20 m: AWG 15 / 1,5 mm²
- Kaapelin pituus 20 m - 50 m: AWG 13 / 2,5 mm²

Jos nimellisjännite arvokilvessä on 100 V - 127 V:

- Kaapelin pituus enintään 10 m: AWG 14 / 2,0 mm²
- Kaapelin pituus 10 m - 30 m: AWG 12 / 3,5 mm²

13.3 Lämpötilarajat



VAROITUS

Akkua ei ole suojattu kaikilta ympäristötekijöiltä. Akku saattaa syttyä tuleen tai räjähtää altistuttuaan eräille ympäristötekijöille. Seurauksena voi olla vakava loukkaantuminen ja aineellisia vahinkoja.

- ▶ Älä lataa akkua lämpötiloissa alle -20 °C tai yli +50 °C.
- ▶ Älä säilytä akkua tai laturia lämpötiloissa alle -20 °C tai yli +70 °C.

13.4 Suositellut lämpötila-alueet

Noudata seuraavia lämpötila-alueita, akun tai laturin optimaalisen suorituskyvyn varmistamiseksi:

- Lataaminen: 5 °C ... 40 °C
- Säilytys: -20 °C ... +50 °C

Jos akkua ladataan tai varastoidaan suositeltujen lämpötila-alueiden ulkopuolella, suorituskyky voi heikentyä.

Jos akku on märkä tai kostea, anna sen kuivua vähintään 48 tuntia yli + 15 °C:n ja alle + 50 °C:n lämpötilassa ja alle 70 %:n ilmankosteudessa. Korkeampi kosteus voi pidentää kuivumisaikaa.

13.5 REACH-asetus

REACH-asetuksella tarkoitetaan EY:n kemikaalien rekisteröintiä, arviointia ja lupamenettelyjä koskevaa asetusta.

Lisätietoja REACH-asetuksen vaatimusten täyttämisestä on saatavissa osoitteesta www.stihl.com/reach.

14 Varaosat ja varusteet

14.1 Varaosat ja varusteet

STIHL Alkuperäiset STIHL-varaosat ja alkuperäiset STIHL-varusteet tunnistaa näistä merkeistä.



STIHL suosittelee käyttämään ainoastaan alkuperäisiä STIHL-varaosia ja alkuperäisiä STIHL-varusteita.

STIHL ei voi arvioida muiden valmistajien varaosia ja lisävarusteita luotettavuuden, turvallisuuden ja sopivuuden suhteen jatkuvasta markkinoiden tarkkailusta huolimatta, eikä STIHL ei voi taata niiden käyttöä.

Alkuperäisiä STIHL-varaosia ja alkuperäisiä STIHL-varusteita on saatavissa STIHL-erikoisliikkeestä.

15 Hävittäminen

15.1 Laturin hävittäminen

Tietoja hävittämisestä saat paikallishallinnosta tai STIHL-erikoisliikkeestä.

Epäasianmukainen hävittäminen voi olla vahingollista terveydelle ja saastuttaa ympäristöä.

- ▶ Toimita STIHL-tuotteet, myös pakkaukset, asianmukaiseen keräyspisteeseen kierrätystä varten paikallisten säännösten mukaisesti.
- ▶ Älä hävitä talousjätteen mukana.

Yhteystiedot

www.stihl.com

Indice

1	Premessa	105	9.1	Conservazione del caricabatterie	114
2	Informazioni sulle presenti Istruzioni d'uso	105	10	Pulizia	114
2.1	Documenti di riferimento	105	10.1	Pulizia del caricabatteria	114
2.2	Contrassegno delle avvertenze nel testo	105	11	Manutenzione e riparazione	115
2.3	Simboli nel testo	105	11.1	Manutenzione e riparazione del caricabatteria	115
3	Sommario	106	12	Eliminazione dei guasti	116
3.1	Caricabatteria	106	12.1	Eliminazione dei guasti del caricabatteria	116
3.2	Simboli	106	13	Dati tecnici	118
4	Avvertenze di sicurezza	106	13.1	Caricabatterie STIHL AL 301-4	118
4.1	Simboli di avvertimento	106	13.2	Cavi di prolunga	118
4.2	Uso conforme	107	13.3	Limiti di temperatura	118
4.3	Requisiti per l'utente	107	13.4	Intervalli di temperatura consigliati	118
4.4	Zona di lavoro e area circostante	107	13.5	REACH	118
4.5	Condizioni di sicurezza	108	14	Ricambi e accessori	119
4.6	Carica	108	14.1	Ricambi e accessori	119
4.7	Collegamento elettrico	109	15	Smaltimento	119
4.8	Trasporto	110	15.1	Smaltimento del caricabatterie	119
4.9	Conservazione	110			
4.10	Pulizia, manutenzione e riparazione	111			
5	Preparare il caricabatteria per l'esercizio	111			
5.1	Preparare il caricabatteria per l'esercizio	111			
6	Carica della batteria e LED	111			
6.1	Montare il caricabatterie	111			
6.2	Carica della batteria	112			
6.3	Visualizzazione dello stato di carica	113			
6.4	LED sul caricabatteria	113			
7	Inserire e togliere la batteria	113			
7.1	Inserimento della batteria	113			
7.2	Estrazione della batteria	114			
8	Trasporto	114			
8.1	Trasporto del caricabatterie	114			
9	Conservazione	114			

STIHL

Le presenti Istruzioni d'uso sono tutelate dai diritti d'autore. Tutti i diritti sono riservati, specialmente quelli di riproduzione, traduzione ed elaborazione con sistemi elettronici.

1 Premessa

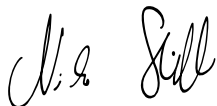
Gentile cliente,

congratulazioni per aver scelto STIHL. Progettiamo e fabbrichiamo prodotti della massima qualità secondo le esigenze della nostra clientela. I nostri prodotti risultano altamente affidabili anche in caso di sollecitazioni estreme.

STIHL offre la massima qualità anche nell'assistenza. I nostri rivenditori garantiscono consulenza e istruzioni competenti e un'assistenza tecnica completa.

STIHL dichiara espressamente di adottare un atteggiamento sostenibile e responsabile nei confronti della natura. Le istruzioni per l'uso La aiuteranno a utilizzare il Suo prodotto STIHL in modo sicuro ed ecologico a lungo.

La ringraziamo per la fiducia e Le auguriamo buon lavoro con il Suo prodotto STIHL.



Dr. Nikolas Stihl

IMPORTANTE! LEGGERE PRIMA DELL'USO E CONSERVARE.

2 Informazioni sulle presenti Istruzioni d'uso

2.1 Documenti di riferimento

Si applicano le norme per la sicurezza locali.

- ▶ Oltre alle presenti istruzioni per l'uso, leggere, comprendere e conservare i seguenti documenti:
 - Istruzioni per l'uso per le batterie STIHL AR
 - Avvertenze di sicurezza della batteria STIHL AP

- Istruzioni per l'uso del costruttore del veicolo (se il caricabatterie va installato in un veicolo)
- Informazioni sulla sicurezza per le batterie e i prodotti con batterie STIHL: www.stihl.com/safety-data-sheets

2.2 Contrassegno delle avvertenze nel testo

PERICOLO

L'avvertenza si riferisce a pericoli che comportano gravi lesioni o la morte.

- ▶ Le misure indicate possono consentire di evitare gravi lesioni o la morte.

AVVERTENZA

L'avvertenza rimanda a rischi che **possono** provocare gravi lesioni o la morte.

- ▶ Le misure indicate possono consentire di evitare gravi lesioni o la morte.

AVVISO

L'avvertenza si riferisce a pericoli che possono provocare danni materiali.

- ▶ Le misure menzionate possono evitare danni materiali.

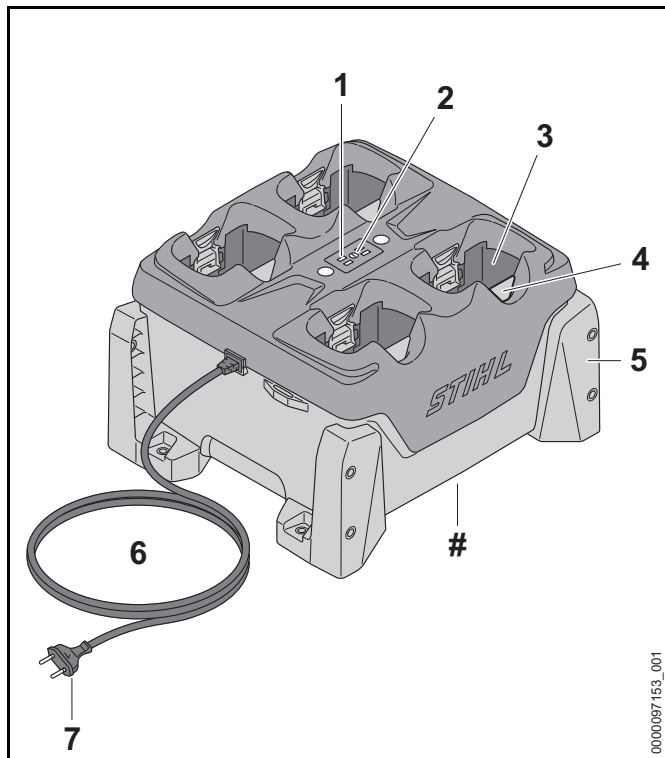
2.3 Simboli nel testo



Questo simbolo rimanda ad un capitolo nelle Istruzioni per l'uso.

3 Sommario

3.1 Caricabatteria



1 LED sul caricabatteria

I LED indicano lo stato del caricabatteria.

2 Pulsante

Il pulsante attiva i LED sul caricabatteria e sulle batterie.

3 Vano batteria

Il vano batteria accoglie la batteria.

4 Leva di bloccaggio

La leva di bloccaggio mantiene la batteria nel vano.

5 Sostegno

I sostegni servono per fissare il caricabatteria a una parete, su un tavolo, su un ripiano o in un cassetto.

6 Cavo di collegamento

Il cavo di collegamento unisce il caricabatteria alla spina di rete.

7 Spina di rete

La spina di rete unisce il cavo di collegamento ad una presa.

Targhetta dati prestazioni con numero di macchina

3.2 Simboli

I simboli possono essere applicati sul caricabatteria e hanno i seguenti significati:



Proteggere il dispositivo elettrico dalla pioggia e dall'umidità.



Non smaltire il prodotto con i rifiuti domestici.



Leggere le istruzioni per l'uso, comprenderle e conservarle.

4 Avvertenze di sicurezza

4.1 Simboli di avvertimento

I simboli di avvertimento sul caricabatteria hanno i seguenti significati:



Rispettare le avvertenze di sicurezza e le rispettive misure.



Leggere le istruzioni per l'uso, comprenderle e conservarle.



Proteggere il caricabatteria dall'acqua e dall'umidità.



Non impilare più di tre caricabatterie.

4.2 Uso conforme

Il caricabatteria STIHL AL 301-4 carica in sequenza fino a quattro batterie STIHL AP e AR.

⚠ AVVERTENZA

- I caricabatteria e le batterie non approvati da STIHL per l'uso con il soffiatore possono provocare incendi ed esplosioni. Ciò potrebbe causare lesioni personali gravi o mortali e danni materiali.
 - ▶ Con un caricabatteria STIHL AL 301-4, caricare le batterie STIHL AP e AR.
- Se il caricabatteria non viene usato in modo conforme, sussiste il rischio di gravi lesioni o morte per le persone e di danni materiali.
 - ▶ Utilizzare il caricabatteria come descritto sulle presenti istruzioni per l'uso.

4.3 Requisiti per l'utente

⚠ AVVERTENZA

- Gli utenti che non abbiano ricevuto istruzioni potrebbero non riconoscere o non valutare correttamente i rischi del caricabatteria. L'utente o altre persone rischiano gravi lesioni o la morte.



- ▶ Leggere le istruzioni per l'uso, comprenderle e conservarle.

- ▶ Se il caricabatteria viene ceduto ad un'altra persona: Consegnare a corredo anche le istruzioni per l'uso.

- ▶ Assicurarsi che l'utente soddisfi i seguenti requisiti:
 - L'utente è riposato.
 - L'utente abbia le capacità fisiche, sensoriali e intellettuali adatte a usare il caricabatteria. Se l'utente dispone di capacità fisiche, sensoriali o psichiche limitate, può lavorare esclusivamente sotto la supervisione o la guida di una persona responsabile.
 - L'utente è in grado di riconoscere e valutare i rischi del caricabatteria.
 - L'utente è maggiorenne oppure sta seguendo un corso di formazione sotto supervisione secondo le norme nazionali.
 - L'utente ha ricevuto istruzioni da un rivenditore STIHL o da una persona esperta prima di usare la prima volta il caricabatteria.
 - L'utente non è sotto l'effetto di alcol, farmaci o droghe.
- ▶ In caso di dubbi, rivolgersi a un rivenditore STIHL.

4.4 Zona di lavoro e area circostante

⚠ AVVERTENZA

- Le persone non autorizzate, i bambini e gli animali potrebbero non essere in grado di riconoscere e valutare i pericoli derivanti dal caricabatteria e dalla corrente elettrica. Sussiste il rischio di gravi lesioni o morte per le persone non autorizzate, i bambini e gli animali.
 - ▶ Tenere lontane le persone estranee, i bambini e gli animali.
 - ▶ Sincerarsi che i bambini non possano giocare con il caricabatteria.
- Il caricabatteria non è protetto dall'acqua. Se si lavora sotto la pioggia o in ambienti umidi, sussiste il rischio di scossa elettrica. L'utente può rimanere ferito e il caricabatteria può essere danneggiato.



- ▶ Non usare il prodotto sotto la pioggia o in ambienti umidi.

- Il caricabatterie non è protetto da tutte le condizioni ambientali. Se il caricabatteria viene esposto a determinate condizioni ambientali, può incendiarsi o esplodere. Le persone potrebbero rimanere gravemente ferite e potrebbero verificarsi danni materiali.
 - ▶ Azionare il caricabatteria in un ambiente chiuso e asciutto.
 - ▶ Se il caricabatterie viene montato e utilizzato all'interno di un veicolo: Montare il caricabatterie e utilizzarlo in un vano chiuso e asciutto del veicolo.
 - ▶ Non azionare il caricabatteria in ambienti facilmente infiammabili o esplosivi.
 - ▶ Non usare il caricabatterie su una superficie facilmente infiammabile.
 - ▶ Rispettare l'intervallo di temperatura consigliato per l'uso e la conservazione del caricabatterie, 13.3.
- Le persone potrebbero inciampare nel cavo di collegamento. Le persone possono rimanere ferite e il caricabatterie potrebbe rimanere danneggiato.
 - ▶ Posare il cavo di collegamento piatto sul pavimento.
- Se il caricabatterie viene utilizzato come appoggio per oggetti o recipienti contenenti liquidi, questi possono cadere, perdere o sovraccaricare i raccordi a vite del caricabatterie. Questo può causare lesioni personali e danni materiali.
 - ▶ Non usare il caricabatterie come base d'appoggio.

4.5 Condizioni di sicurezza

Il caricabatteria si può considerare in condizioni di sicurezza quando sono soddisfatte le seguenti condizioni:

- Il caricabatteria non è danneggiato.
- Il caricabatteria è pulito e asciutto.
- Se le batterie sono inserite nel caricabatterie: Le batterie sono completamente inserite nel vano e bloccate.

⚠ AVVERTENZA

- In mancanza delle condizioni di sicurezza, i componenti possono non più funzionare correttamente e i dispositivi di sicurezza risultare compromessi. Pericolo di lesioni personali gravi o mortali.
 - ▶ Utilizzare un caricabatteria che non sia danneggiato.
 - ▶ Se il caricabatteria è sporco o bagnato: pulirlo e lasciarlo asciugare.
 - ▶ Inserire la batteria come descritto nelle presenti istruzioni per l'uso.
 - ▶ Non alterare il caricabatteria.
 - ▶ Non inserire oggetti nelle feritoie del caricabatteria.
 - ▶ Non collegare i contatti elettrici del caricabatteria con oggetti metallici né cortocircuitarli.
 - ▶ Non aprire il caricabatteria.
 - ▶ Sostituire le targhette di indicazione usurate o danneggiate.
 - ▶ In caso di dubbi, rivolgersi a un rivenditore STIHL.

4.6 Carica

⚠ AVVERTENZA

- Durante la carica è possibile che un caricabatteria danneggiato o difettoso abbia un odore anomalo oppure emetta fumo. Ciò potrebbe causare lesioni personali e danni materiali.
 - ▶ Scollegare la spina di rete dalla presa.
- Il caricabatteria può surriscaldarsi e provocare un incendio in caso di deviazione del calore insufficiente. Ciò potrebbe causare lesioni personali gravi o mortali e danni materiali.
 - ▶ Non coprire il caricabatteria.
- È possibile impilare più caricabatterie. Se si impilano più di tre caricabatterie, si rischia che cadano. L'utente può rimanere gravemente ferito e il caricabatteria può essere danneggiato.



- ▶ Non impilare più di tre caricabatterie.
- ▶ Se si carica una batteria STIHL AR: Non impilare i caricabatterie.
- ▶ Se il caricabatterie viene trasportato in un veicolo: Non impilare i caricabatterie.

4.7 Collegamento elettrico

Il contatto con componenti conduttori può essere provocato dalle seguenti cause:

- Il cavo di collegamento o il cavo di prolunga è danneggiato.
- Il connettore del cavo di collegamento o del cavo di prolunga è danneggiato.
- La presa non è installata correttamente.


⚠ PERICOLO

- Il contatto con componenti conduttori può provocare una scossa elettrica. Ciò potrebbe determinare lesioni personali gravi o mortali all'utilizzatore.
 - ▶ Accertarsi che il cavo di collegamento, il cavo di prolunga e la relativa spina non siano danneggiati.



Se il cavo di collegamento o il cavo di prolunga è danneggiato:

- ▶ Non toccare i punti danneggiati.
- ▶ Staccare la spina di rete dalla presa.
- ▶ Toccare il cavo di collegamento, il cavo di prolunga e la relativa spina di rete con le mani asciutte.
- ▶ Innestare la spina di rete del cavo di collegamento o del cavo di prolunga in una presa correttamente installata e protetta.
- ▶ Collegare il caricabatteria con un interruttore differenziale (30 mA, 30 ms).

- Un cavo di prolunga danneggiato o inadeguato può provocare scosse elettriche. Pericolo di lesioni personali gravi o mortali.
 - ▶ Usare un cavo di prolunga con la sezione corretta,  13.2.

⚠ AVVERTENZA

- Durante il caricamento, una tensione di rete o una frequenza di rete errate possono provocare una sovratensione nel caricabatteria. Il caricabatteria può essere danneggiato.
 - ▶ Accertarsi che la tensione e la frequenza della rete elettrica corrispondano a quanto riportato sulla targhetta dati tecnici del caricabatterie.
 - ▶ Se il caricabatterie viene utilizzato in un veicolo, accertarsi che la tensione e la frequenza di rete nel veicolo corrispondano a quanto riportato sulla targhetta dati tecnici del caricabatterie.
- Se il caricabatterie è collegato a una presa multipla, durante la carica i componenti elettrici potrebbero essere sovraccaricati. I componenti elettrici possono riscaldarsi e provocare un incendio. Ciò potrebbe causare lesioni personali gravi o mortali e danni materiali.
 - ▶ Accertarsi che i dati elettrici sulla presa multipla non vengano superati dalla somma dei dati sulla targhetta dati tecnici del caricabatterie e di tutti gli apparecchi elettrici collegati alla presa multipla.
- Se posati in modo errato, i cavi di collegamento e di prolunga possono essere danneggiati, con conseguente pericolo d'inciampo per le persone. Sussiste il rischio di ferire le persone e di danneggiare il cavo di collegamento o il cavo di prolunga.
 - ▶ Posare e contrassegnare il cavo di collegamento e il cavo di prolunga in modo tale da evitare che le persone vi inciampino.
 - ▶ Posare il cavo di collegamento e il cavo di prolunga in modo tale che non sia teso o ingarbugliato.
 - ▶ Posare il cavo di collegamento e il cavo di prolunga in modo tale che non sia danneggiato, piegato, schiacciato o strofinato.

- ▶ Proteggere il cavo di collegamento e la prolunga da calore, olio e sostanze chimiche.
- ▶ Posare il cavo di collegamento e il cavo di prolunga su una superficie asciutta.
- Durante il lavoro, il cavo di collegamento si scalda. Se il calore non trova vie di fuga, sussiste il rischio di incendio.
 - ▶ Se viene usato un tamburo, svolgerlo completamente.
- Se sulla parete scorrono cavi elettrici e tubi, sussiste il rischio di danneggiarli se il caricabatteria viene montato sulla parete. Il contatto con i cavi elettrici può provocare una scossa elettrica. Le persone potrebbero rimanere gravemente ferite e potrebbero verificarsi danni materiali.
 - ▶ Accertarsi che nel punto previsto non corrano cavi elettrici e tubi nella parete.
- Se non viene montato come descritto nelle presenti istruzioni per l'uso, il caricabatterie potrebbe spostarsi, cadere oppure surriscaldarsi. Questo può causare lesioni personali e danni materiali.
 - ▶ Montare il caricabatterie come descritto nelle presenti istruzioni per l'uso.
 - ▶ Prima montare il caricabatterie e poi inserire le batterie.
- Il caricabatterie può essere montato all'interno di un veicolo. Se il caricabatterie non viene montato correttamente in un veicolo, si rischia di danneggiare il veicolo stesso. Questo può causare lesioni personali e danni materiali.
 - ▶ Osservare le direttive specifiche del costruttore del veicolo.
 - ▶ Per l'allacciamento alla rete di alimentazione del veicolo si applicano le direttive nazionali in materia.


4.8 Trasporto

AVVERTENZA

- Se il caricabatterie non è fissato a dovere nel veicolo, potrebbe spostarsi o ribaltarsi. Ciò potrebbe causare lesioni personali e danni materiali.
 - ▶ Scollegare la spina di rete dalla presa.
 - ▶ Estrarre tutte le batterie.
 - ▶ Fissare il caricabatteria con le cinghie o una rete in modo tale da evitare che si ribalti o che si muova.
 - ▶ Non impilare i caricabatterie.
- Il cavo di collegamento non è destinato a trasportare il caricabatteria. Il cavo di collegamento e il caricabatteria possono rimanere danneggiati.
 - ▶ Avvolgere il cavo di collegamento e fissarlo al caricabatteria.

4.9 Conservazione

AVVERTENZA

- I bambini potrebbero non essere in grado di riconoscere e valutare i pericoli derivanti da un caricabatterie. I bambini sono esposti al rischio di gravi lesioni o morte.
 - ▶ Staccare la spina di rete.
 - ▶ Conservare il caricabatterie fuori dalla portata di bambini.
- Il caricabatterie non è protetto da tutte le condizioni ambientali. Se il caricabatterie viene esposto a determinate condizioni ambientali, può danneggiarsi.
 - ▶ Staccare la spina di rete.
 - ▶ Se il caricabatterie è caldo, lasciarlo raffreddare.
 - ▶ Conservare il caricabatterie in luogo pulito e asciutto.
 - ▶ Conservare il caricabatterie in un ambiente chiuso.
 - ▶ Rispettare l'intervallo di temperatura consigliato per la conservazione del caricabatterie,  13.3.

- È possibile impilare più caricabatterie. Se si impilano più di tre caricabatterie, si rischia che cadano. L'utente può rimanere gravemente ferito e il caricabatteria può essere danneggiato.



- ▶ Non impilare più di tre caricabatterie.

- Il cavo di collegamento non è destinato a trasportare o ad appendere il caricabatteria. Il cavo di collegamento e il caricabatteria possono rimanere danneggiati.
 - ▶ Prendere il caricabatteria dall'alloggiamento e tenerlo saldamente. Sul caricabatteria è presente un'impugnatura incassata per sollevare il caricabatteria comodamente.
 - ▶ Fissare il caricabatteria in corrispondenza dei punti di fissaggio.

4.10 Pulizia, manutenzione e riparazione

⚠ AVVERTENZA

- L'uso di detersivi aggressivi, getti d'acqua o oggetti appuntiti può danneggiare il caricabatteria. Se il caricabatteria non viene sottoposto a pulizia corretta, i componenti potrebbero non funzionare più correttamente e i dispositivi di sicurezza potrebbero risultare compromessi. Ciò potrebbe causare gravi lesioni personali.
 - ▶ Pulire il caricabatteria come descritto sulle istruzioni per l'uso.
- Se il caricabatteria viene sottoposto a manutenzione o a riparazione non corrette da parte dell'utente, i componenti potrebbero non funzionare più correttamente e i dispositivi di sicurezza potrebbero risultare compromessi. Pericolo di lesioni personali gravi o mortali.
 - ▶ Non sottoporre il caricabatteria a manutenzione o riparazione autonome.
- Se il cavo di collegamento è difettoso o danneggiato:
 - ▶ Fare sostituire il cavo di collegamento da un rivenditore STIHL.

5 Preparare il caricabatteria per l'esercizio

5.1 Preparare il caricabatteria per l'esercizio

Prima di iniziare il lavoro, occorre eseguire le seguenti operazioni:

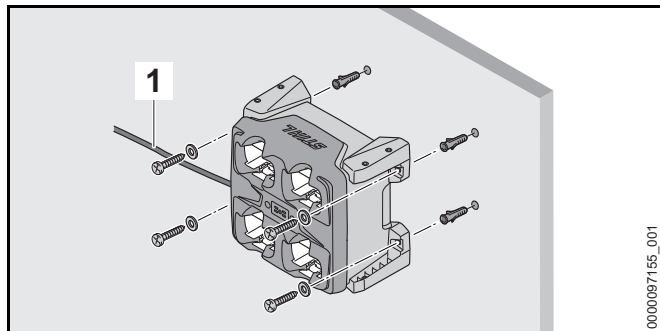
- ▶ Accertarsi che il caricabatteria sia in condizioni di sicurezza, 4.5.
- ▶ Pulire il caricabatteria, 10.1.
- ▶ Se non è possibile eseguire queste operazioni: non usare il caricabatteria e rivolgersi ad un rivenditore STIHL.

6 Carica della batteria e LED

6.1 Montare il caricabatteria

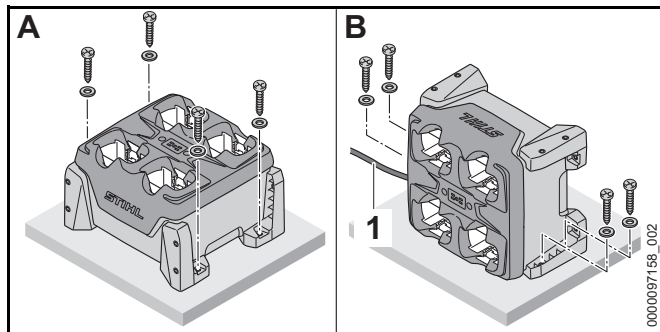
- ▶ Montare il caricabatteria in modo che siano soddisfatte le seguenti condizioni:
 - Usare un sistema di fissaggio adeguato.
 - Il diametro delle viti utilizzate è di almeno 4,8 mm.
 - Le rondelle con diametro esterno di 15 mm sono idonee.
 - Il caricabatteria è orizzontale.
 - Il caricabatteria è fissato a un'altezza massima di 1,8 m dal terreno.
 - Se si fissano più caricabatterie uno accanto all'altro: Il cavo di collegamento va posato sotto il caricabatteria.

Montare il caricabatteria ad una parete



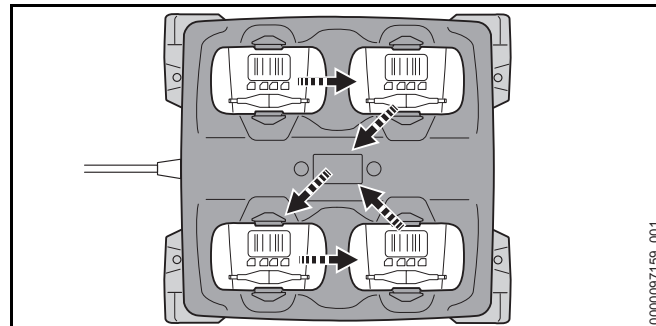
- ▶ Orientare il caricabatterie in modo che il cavo di collegamento (1) si trovi sul lato sinistro.
- ▶ Fissare il caricabatterie alla parete con tutti e quattro i sostegni.

Montare il caricabatterie su un tavolo, su un ripiano o in un cassetto



- ▶ Se il caricabatterie va montato nella posizione B raffigurata: Orientare il caricabatterie in modo che il cavo di collegamento (1) si trovi sul lato sinistro.
- ▶ Fissare il caricabatterie con due o quattro sostegni su un tavolo, un ripiano o in un cassetto.

6.2 Carica della batteria



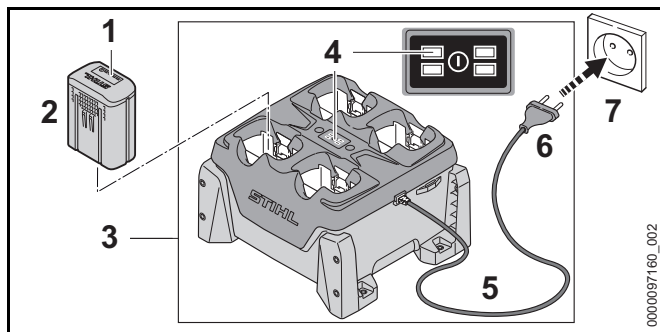
Il dispositivo è in grado di caricare fino a quattro batterie in sequenza. Il processo di carica parte dalla batteria inserita per prima e procede nella sequenza raffigurata. Se una delle batterie non può essere caricata, questa viene ignorata e il processo procede con la batteria successiva.

Il tempo di carica dipende da diverse condizioni, ad esempio dalla temperatura della batteria o dalla temperatura ambiente. Per un rendimento ottimale, rispettare gli intervalli di temperatura raccomandati, 13.4. Il tempo di carica effettivo può differire dal tempo di carica indicato. Il tempo di carica è indicato in www.stihl.com/charging-times.

Se si inserisce la spina in una presa e la batteria viene impiegata nella stazione di carica, la carica avviene automaticamente. Quando la batteria è completamente carica, il caricabatterie si spegne automaticamente.

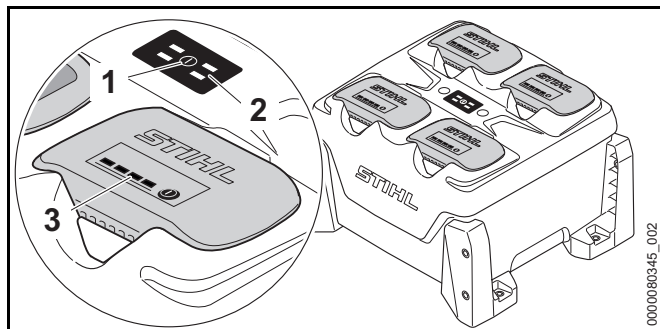
Durante il processo di carica la batteria e il caricabatterie si scaldano.

Il caricabatterie dispone di una ventola integrata, che durante la carica si può attivare e disattivare automaticamente.



- ▶ Inserire la spina di rete (6) in una presa accessibile (7). Il caricabatterie (3) esegue un autotest. Tutti i LED (4) si illuminano di verde per ca. 1 secondo e di rosso per ca. 1 secondo.
- ▶ Posare il cavo di collegamento (5).
- ▶ Inserire la batteria (2).
- ▶ Il LED (4) per il vano batteria specifico si illuminano di verde. I LED (1) sulla batteria si accendono con luce verde e la batteria (2) viene caricata.
- ▶ Se i LED (4) del vano batteria specifico e i LED (1) della batteria si spengono: La batteria (2) è completamente carica e può essere estratta dal caricabatterie (3).
- ▶ Se il caricabatterie (3) non viene più usato: Scollegare la spina di rete (6) dalla presa (7).

6.3 Visualizzazione dello stato di carica



- ▶ Premere il pulsante (1). I LED (2) del caricabatterie e i LED (3) delle batterie si accendono e indicano lo stato del caricabatterie e il livello di carica delle batterie.

6.4 LED sul caricabatterie

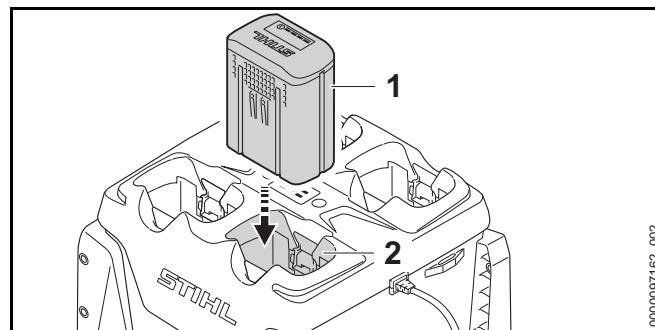
Il LED mostra lo stato del caricabatterie o i guasti. I LED possono accendersi con luce verde oppure lampeggiare con luce rossa.

Se il LED di un vano batteria si illumina di verde, significa che la batteria è in fase di carica o attende di essere caricata.

- ▶ Se lampeggiano LED rossi: Rimediare ai guasti. Guasto al caricabatterie o alla batteria.

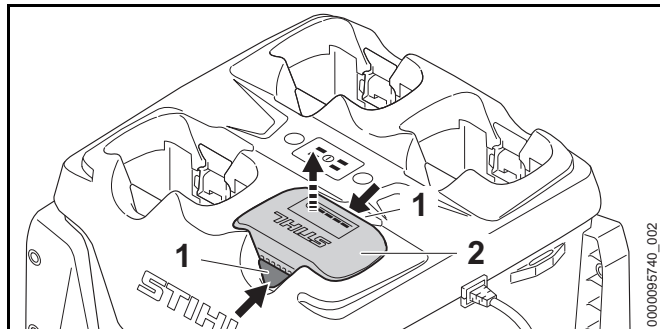
7 Inserire e togliere la batteria

7.1 Inserimento della batteria



- ▶ Spingere la batteria (1) fino all'arresto nel vano batteria (2). La batteria (1) scatta con un clic ed è bloccata.

7.2 Estrazione della batteria



- ▶ Premere entrambe le leve di bloccaggio (1). La batteria (2) è sbloccata e può essere estratta.

8 Trasporto

8.1 Trasporto del caricabatterie

- ▶ Staccare la spina di rete dalla presa.
- ▶ Avvolgere il cavo di collegamento e fissarlo al caricabatterie.

Come trasportare il caricabatterie

- ▶ Estrarre tutte le batterie.

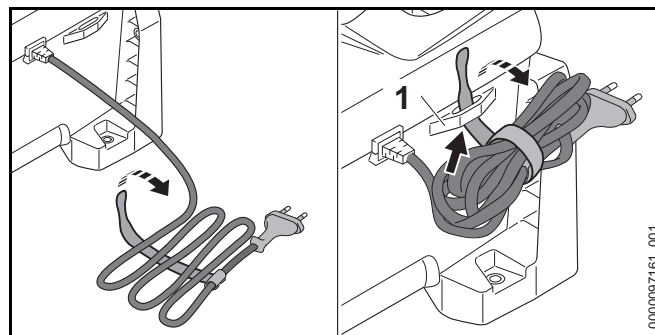
Trasporto del caricabatterie in un veicolo

- ▶ Se il caricabatterie non è fissato in modo stabile:
 - ▶ Fissare il caricabatterie con le cinghie o una rete in modo tale da evitare che si ribalti o che si muova.
 - ▶ Non impilare i caricabatterie.

9 Conservazione

9.1 Conservazione del caricabatterie

- ▶ Staccare la spina di rete dalla presa.



- ▶ Avvolgere il cavo di collegamento e fissarlo al caricabatterie.
- ▶ Conservare il caricabatterie in modo da soddisfare le seguenti condizioni:
 - Il caricabatterie è fuori dalla portata dei bambini.
 - Il caricabatterie è pulito e asciutto.
 - Il caricabatterie è in un luogo chiuso.
 - Il caricabatterie non è collegato al cavo di collegamento o agganciato al sostegno (1) per il cavo di collegamento.
 - Il caricabatterie non è conservato al di fuori dell'intervallo di temperatura consigliato, ☞ 13.3.

10 Pulizia

10.1 Pulizia del caricabatteria

- ▶ Scollegare la spina di rete dalla presa.
- ▶ Pulire il caricabatteria con un panno umido.
- ▶ Pulire le aperture di aerazione con un pennello.
- ▶ Rimuovere i corpi estranei dal vano della batteria e pulire il vano della batteria con un panno umido.
- ▶ Pulire i contatti elettrici nel vano della batteria con un pennello o una spazzola morbida.

11 Manutenzione e riparazione

11.1 Manutenzione e riparazione del caricabatteria

L'utente non può effettuare autonomamente la manutenzione né la riparazione del caricabatterie.

- ▶ Se il caricabatterie deve essere sottoposto a manutenzione oppure è danneggiato o difettoso: rivolgersi ad un rivenditore STIHL.
- ▶ Se il cavo di collegamento è difettoso o danneggiato: Non usare il caricabatteria e fare sostituire il cavo da un rivenditore STIHL.

12 Eliminazione dei guasti

12.1 Eliminazione dei guasti del caricabatteria

Anomalia	LED sul caricabatteria	LED sulla batteria	Causa	Intervento
La batteria non si carica.	I LED per il vano batteria specifico si illuminano di verde.	1 LED sulla batteria si illumina di rosso.	La batteria è troppo calda o troppo fredda.	<ul style="list-style-type: none"> ▶ Lasciare inserita la batteria nel caricabatterie. La procedura di carica si avvia automaticamente non appena si raggiunge l'intervallo di temperatura ammesso.
	I LED per il vano batteria specifico lampeggia con luce rossa.		Il collegamento elettrico tra caricabatteria e batteria è interrotto.	<ul style="list-style-type: none"> ▶ Estrarre la batteria. ▶ Pulire i contatti elettrici nel vano batteria. ▶ Inserire la batteria.
		4 LED sulla batteria lampeggiano con luce rossa.	Nella batteria è presente un guasto.	<ul style="list-style-type: none"> ▶ Non usare la batteria e rivolgersi ad un rivenditore STIHL.

Anomalia	LED sul caricabatteria	LED sulla batteria	Causa	Intervento
	Il LED per il vano batteria non si illumina o non lampeggia quando si inserisce la batteria.		Nel caricabatteria è presente un guasto.	▶ Non usare il caricabatteria e rivolgersi ad un rivenditore STIHL.
	2 o 4 LED lampeggiano con luce rossa.		Nel caricabatteria è presente un guasto.	▶ Non usare il caricabatteria e rivolgersi ad un rivenditore STIHL.
Il caricabatteria non esegue autotest.	I LED non si accendono per ca. 1 secondo con luce verde e per ca. 1 secondo con luce rossa.		Il collegamento elettrico al caricabatterie è stato brevemente interrotto.	<ul style="list-style-type: none"> ▶ Scollegare la spina di rete dalla presa. ▶ Attendere 1 minuto. ▶ Immettere la spina nella presa.

13 Dati tecnici

13.1 Caricabatterie STIHL AL 301-4

- Tensione nominale: v. targhetta dati tecnici
- Frequenza: v. targhetta dati tecnici
- Potenza nominale: v. targhetta dati tecnici
- Corrente di carica: v. targhetta dati tecnici

I tempi di carica sono indicati in www.stihl.com/charging-times.

13.2 Cavi di prolunga

Se si usa un cavo di prolunga, i fili dello stesso devono avere almeno le seguenti sezioni, in funzione della lunghezza del cavo:

Se la tensione nominale sulla targhetta dati tecnici è compresa tra 220 V e 240 V:

- Lunghezza del cavo fino a 20 m: AWG 15 / 1,5 mm²
- Lunghezza del cavo da 20 m fino a 50 m: AWG 13 / 2,5 mm²

Se la tensione nominale sulla targhetta dati tecnici è compresa tra 100 V e 127 V:

- Lunghezza del cavo fino a 10 m: AWG 14 / 2,0 mm²
- Lunghezza del cavo da 10 m fino a 30 m: AWG 12 / 3,5 mm²

13.3 Limiti di temperatura

AVVERTENZA

La batteria non è protetta da tutte le condizioni ambientali. Se la batteria viene esposta a determinate condizioni ambientali, può incendiarsi o esplodere. Questo può causare gravi lesioni personali e danni materiali.

- ▶ Non caricare la batteria a temperature inferiori a -20 °C o superiori a +50 °C.
- ▶ Non conservare la batteria o il caricabatterie a temperature inferiori a -20 °C o superiori a +70 °C.

13.4 Intervalli di temperatura consigliati

Per una prestazione ottimale della batteria e del caricabatterie, rispettare i seguenti intervalli di temperatura:

- Carica: da 5 °C a 40 °C
- Conservazione: da -20 °C a +50 °C

Se la batteria viene caricata o conservata al di fuori degli intervalli di temperatura consigliati, le prestazioni possono essere ridotte.

Se la batteria è bagnata o umida, farla asciugare per almeno 48 ore a una temperatura superiore a +15 °C e inferiore a +50 °C, e a un'umidità inferiore al 70%. Un'umidità più alta può allungare il tempo di asciugatura.


13.5 REACH

REACH indica una direttiva CE per la registrazione, la classificazione e l'omologazione dei prodotti chimici.

Per informazioni sull'adempimento della direttiva REACH ved. www.stihl.com/reach.

14 Ricambi e accessori

14.1 Ricambi e accessori

STIHL  Questi simboli contrassegnano i ricambi originali STIHL e gli accessori originali STIHL.

STIHL raccomanda l'uso di ricambi originali STIHL e accessori originali STIHL.

I ricambi e gli accessori di altri fabbricanti non possono essere controllati da STIHL in merito ad affidabilità, sicurezza e idoneità nonostante le attuali osservazioni del mercato, pertanto STIHL non può garantire nulla in merito all'uso di tali prodotti.

I ricambi originali STIHL e gli accessori originali STIHL sono disponibili presso i rivenditori STIHL.

15 Smaltimento

15.1 Smaltimento del caricabatterie

Le informazioni sullo smaltimento sono disponibili presso l'amministrazione locale o i rivenditori specializzati STIHL.

Uno smaltimento scorretto può nuocere alla salute e all'ambiente.

- ▶ Smaltire i prodotti STIHL, incluso l'imballaggio, nel rispetto delle norme locali in materia presso un centro di raccolta idoneo per il riciclaggio.
- ▶ Non smaltire con i rifiuti domestici.

Indirizzi

www.stihl.com

Indholdsfortegnelse

1	Forord	121	9.1	Opbevaring af ladeapparatet	130
2	Oplysninger om denne brugsvejledning	121	10	Rengøring	131
2.1	Gældende dokumenter	121	10.1	Rengøring af ladeapparatet	131
2.2	Markering af advarselshenvisninger i teksten	121	11	Vedligeholdelse og reparation	131
2.3	Symboler i teksten	121	11.1	Vedligeholdelse og reparation af ladeapparatet	131
3	Oversigt	122	12	Afhjælpning af fejl	132
3.1	Ladeapparat	122	12.1	Afhjælpning af fejl i ladeapparatet	132
3.2	Symboler	122	13	Tekniske data	133
4	Sikkerhedshenvisninger	122	13.1	Ladeapparat STIHL AL 301-4	133
4.1	Advarselssymboler	122	13.2	Forlængerledninger	133
4.2	Formålsbestemt anvendelse	123	13.3	Temperaturgrænser	133
4.3	Krav til brugeren	123	13.4	Anbefalede temperaturområder	133
4.4	Arbejdsområde og omgivelser	123	13.5	REACH	133
4.5	Sikkerhedskonform tilstand	124	14	Reservedele og tilbehør	134
4.6	Opladning	125	14.1	Reservedele og tilbehør	134
4.7	Elektrisk tilslutning	125	15	Bortskaffelse	134
4.8	Transport	126	15.1	Bortskaffelse af ladeapparatet	134
4.9	Opbevaring	127			
4.10	Rengøring, vedligeholdelse og reparation	127			
5	Klargøring af opladeren	127			
5.1	Klargøring af opladeren	127			
6	Opladning af batteriet og LED'er	128			
6.1	Montering af ladeapparat	128			
6.2	Opladning af batteriet	128			
6.3	Vis ladeniveauet	129			
6.4	LED'er på ladeapparatet	129			
7	Isætning og udtagning af batteriet	130			
7.1	Sæt batteriet ind	130			
7.2	Tag batteriet ud	130			
8	Transport	130			
8.1	Transportér ladeapparatet	130			
9	Opbevaring	130			

STIHL

Denne betjeningsvejledning er beskyttet af ophavsretten. Alle rettigheder forbeholdes, især retten til kopiering, oversættelse og behandling med elektroniske systemer.

1 Forord


Kære kunde

Vi er glade for, at du har valgt STIHL. Vi udvikler og producerer vores produkter i topkvalitet efter vores kunders behov. Dermed kan vi fremstille produkter med høj pålidelighed, selv ved ekstrem belastning.

STIHL står også for topkvalitet, når det drejer sig om service. Vores fagpersonale garanterer kompetent rådgivning og instruktion samt omfattende teknisk hjælp.

STIHL vedkender sig udtrykkeligt en bæredygtig og ansvarsfuld omgang med naturen. Denne brugsanvisning har til formål at hjælpe dig med at anvende dit STIHL-produkt med en lang levetid på en sikker og miljøvenlig måde.

Vi takker for din tillid og håber, at du får stor glæde af dit STIHL-produkt.



Nikolas Stihl

VIGTIGT! SKAL LÆSES FØR BRUG OG OPBEVARES.

2 Oplysninger om denne brugsvejledning

2.1 Gældende dokumenter

De lokale sikkerhedsforskrifter er gældende.

- ▶ Ud over denne brugsvejledning skal følgende dokumenter læses, forstås og opbevares:
 - Brugsanvisning til batterierne STIHL AR
 - Sikkerhedsanvisninger for batteriet STIHL AP

- Brugsanvisningen fra køretøjsproducenten (hvis ladeapparatet indbygges i et køretøj)
- Sikkerhedsinformationer for STIHL-batterier og -produkter med indbygget batteri: www.stihl.com/safety-data-sheets

2.2 Markering af advarselshenvisninger i teksten

FARE

Henvisningen gør opmærksom på farer, som medfører alvorlige kvæstelser eller død.

- ▶ De nævnte foranstaltninger kan medføre alvorlige kvæstelser eller død.

ADVARSEL

Henvisningen henviser til farer, som **kan** medføre alvorlige kvæstelser eller død.

- ▶ De nævnte foranstaltninger kan medføre alvorlige kvæstelser eller død.

BEMÆRK

Henvisningen henviser til farer, som kan medføre materielle skader.

- ▶ De nævnte foranstaltninger kan forhindre materielle skader.

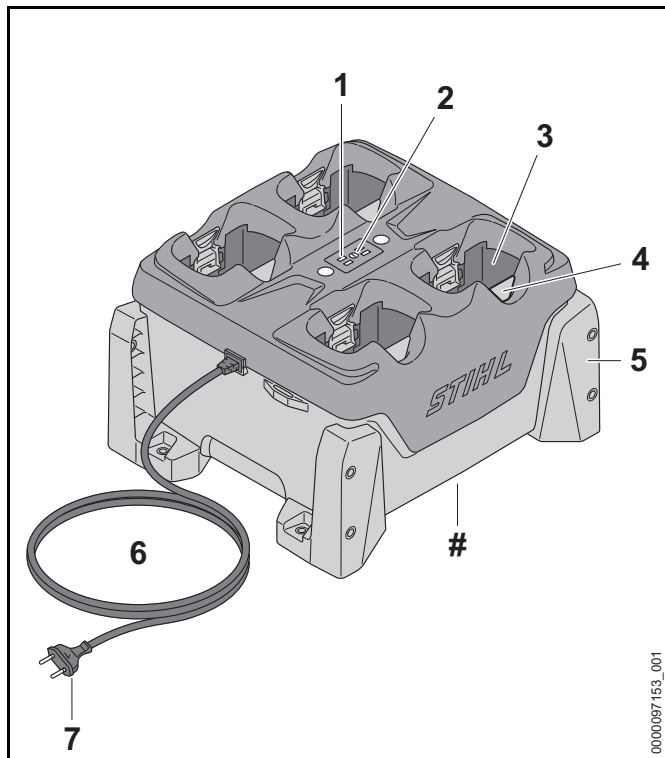
2.3 Symboler i teksten



Dette symbol henviser til et kapitel i denne brugsvejledning.

3 Oversigt

3.1 Ladeapparat



1 LED'er på ladeapparatet

LED'erne viser ladeapparatets status.

2 Trykknop

Trykknappen aktiverer LED'erne på ladeapparatet og på batterierne.

3 Batteriskakt

Batteriskakten holder batteriet.

4 Spærrehåndtag

Spærrehåndtaget holder batteriet i batteriskakten.

5 Holdere

Holderne fastgør ladeapparatet til en væg, på et bord, i en reol eller i en skuffe.

6 Tilslutningsledning

Tilslutningsledningen forbinder ladeapparatet med netstikket.

7 Netstik

Netstikket forbinder tilslutningsledningen med en stikdåse.

Effektskilt med maskinnummer

3.2 Symboler

Ladeapparatet kan have følgende symboler med tilhørende betydning:



Beskyt elektronisk udstyr mod fugt og regn.



Produktet må ikke bortskaffes som husholdningsaffald.



Sørg for, at denne brugsvejledning læses, forstås og opbevares.

4 Sikkerhedshenvisninger

4.1 Advarselssymboler

Advarselssymbolerne på ladeapparatet har følgende betydning:



Følg sikkerhedsanvisningerne og de tilhørende foranstaltninger.



Sørg for, at denne brugsvejledning læses, forstås og opbevares.



Beskyt ladeapparatet mod regn og fugtighed.



Stab maksimalt tre ladeapparater oven på hinanden.

4.2 Formålsbestemt anvendelse

Ladeapparatet STIHL AL 301-4 lader op til fire STIHL AP- og AR-batterier et ad gangen.

⚠ ADVARSEL

- Ladeapparater og batterier, som ikke er godkendt af STIHL, kan forårsage brande og eksplosioner. Personer kan pådrage sig alvorlige kvæstelser eller udsættes for livsfare, og der kan opstå materielle skader.
 - ▶ Batterierne STIHL AP og AR oplades med et STIHL AL 301-4-ladeapparat.
- Hvis ladeapparatet ikke anvendes i overensstemmelse med formålet, kan personer pådrage sig alvorlige kvæstelser eller udsættes for livsfare, og der kan opstå materielle skader.
 - ▶ Anvend ladeapparatet, som det er beskrevet i denne brugsvejledning.

4.3 Krav til brugeren

⚠ ADVARSEL

- Brugere, der ikke er blevet instrueret, kan ikke genkende eller vurdere de farer, som ladeapparatet giver anledning til. Brugeren eller andre personer kan pådrage sig alvorlige kvæstelser eller udsættes for livsfare.



▶ Sørg for, at denne brugsvejledning læses, forstås og opbevares.

- ▶ Hvis ladeapparatet overdrages til en anden person: Lad brugsvejledningen følge med.
- ▶ Sørg for, at brugeren opfylder følgende krav:
 - Brugeren er udhvilet.
 - Brugeren er fysisk, sensorisk og mentalt i stand til at betjene ladeapparatet. Hvis brugeren har fysiske, sensoriske eller mentale begrænsninger, må brugeren kun arbejde med ladeapparatet under opsyn eller efter anvisning fra en ansvarlig person.
 - Brugeren kan genkende og vurdere de farer, som ladeapparatet giver anledning til.
 - Brugeren er myndig, eller brugeren uddannes under opsyn til et erhverv efter nationale forskrifter.
 - Brugeren har fået en instruktion fra en STIHL-forhandler eller en fagkyndig person, inden vedkommende anvender ladeapparatet første gang.
 - Brugeren er ikke påvirket af alkohol, medicin eller stoffer.
- ▶ Kontakt en STIHL-forhandler, hvis du er i tvivl.

4.4 Arbejdsområde og omgivelser


⚠ ADVARSEL

- Uvedkommende personer, børn og dyr kan ikke genkende og vurdere farer ved ladeapparatet og den elektriske strøm. Uvedkommende personer, børn og dyr kan pådrage sig alvorlige kvæstelser eller udsættes for livsfare.
 - ▶ Hold uvedkommende personer, børn og dyr væk.
 - ▶ Sørg for, at børn ikke kan lege med ladeapparatet.

- Ladeapparatet er ikke beskyttet mod vand. Hvis der arbejdes i regnvejrl eller fugtige omgivelser, kan der opstå elektrisk stød. Brugeren kan blive kvæstet, og ladeapparatet kan blive beskadiget.



- ▶ Enheden må ikke anvendes i regn og fugtige omgivelser.

- Ladeapparatet er ikke beskyttet mod alle påvirkninger fra omgivelserne. Hvis ladeapparatet udsættes for bestemte omgivelsespåvirkninger, kan der gå ild i ladeapparatet, eller den kan eksplodere. Personer kan pådrage sig alvorlige kvæstelser, og der kan opstå materielle skader.
 - ▶ Anvend ladeapparatet i et lukket og tørt rum.
 - ▶ Hvis ladeapparatet monteres og anvendes i et køretøj: Ladeapparatet skal monteres og anvendes i et tillukket og tørt område af køretøjet.
 - ▶ Ladeapparatet må ikke anvendes i omgivelser, der er letantændelige eller eksplosive.
 - ▶ Anvend ikke ladeapparatet på et letantændeligt underlag.
 - ▶ Anvend og opbevar ikke ladeapparatet uden for de angivne temperaturgrænser,  13.3.
- Personer kan snuble over tilslutningsledningen. Personer kan blive kvæstet, og ladeapparatet kan blive beskadiget.
 - ▶ Før tilslutningsledningen fladt hen over gulvet.
- Hvis ladeapparatet anvendes som hylde til genstande eller beholdere med væsker, kan disse falde ned, løbe ud eller overbelaste ladeapparatets forskrning. Personer kan pådrage sig kvæstelser, og der kan opstå materielle skader.
 - ▶ Anvend ikke ladeapparatet som hylde.

4.5 Sikkerhedskonform tilstand

Ladeapparatet har sikker tilstand, hvis følgende betingelser opfyldes:

- Ladeapparatet er ubeskadiget.
- Ladeapparatet er rent og tørt.

- Hvis batterier er sat ind i ladeapparatet: Batterierne er sat helt ind i batteriskakten og låst.

ADVARSEL

- I tilfælde af en ikke-sikkerhedskonform tilstand kan komponenterne ikke længere fungere korrekt, og sikkerhedsanordningerne sættes ud af kraft. Personer kan pådrage sig alvorlige kvæstelser eller udsættes for livsfare.
 - ▶ Anvend et ubeskadiget ladeapparat.
 - ▶ Hvis ladeapparatet er tilsmudset eller vådt: Rengør ladeapparatet, og lad det tørre.
 - ▶ Indsæt batteriet, som det er beskrevet i denne brugsvejledning.
 - ▶ Ladeapparatet må ikke ændres.
 - ▶ Der må ikke stikkes genstande gennem ladeapparatets åbninger.
 - ▶ Ladeapparatets elektriske kontakter må ikke forbindes og kortsluttes med metalliske genstande.
 - ▶ Ladeapparatet må ikke åbnes.
 - ▶ Udskift slidte eller beskadigede informationsskilte.
 - ▶ Kontakt en STIHL-forhandler, hvis du er i tvivl.

4.6 Opladning

⚠ ADVARSEL

- Under opladningen kan et beskadiget eller defekt ladeapparat lugte usædvanligt eller ryge. Personer kan pådrage sig kvæstelser, og der kan opstå materielle skader.
 - ▶ Træk netstikket ud af stikdåsen.
- Ladeapparatet kan overophede i tilfælde af utilstrækkelig varmebortledning og være årsag til en brand. Personer kan pådrage sig alvorlige kvæstelser eller udsættes for livsfare, og der kan opstå materielle skader.
 - ▶ Ladeapparatet må ikke dækkes til.
- Flere ladeapparater kan stables oven på hinanden. Hvis flere end tre ladeapparater stables oven på hinanden, kan stablen let vælte. Brugeren kan blive alvorligt kvæstet, og ladeapparatet kan blive beskadiget.



- ▶ Stab maksimalt tre ladeapparater oven på hinanden.
- ▶ Hvis et batteri STIHL AR oplades: Stab ikke ladeapparater oven på hinanden.
- ▶ Hvis ladeapparatet transporteres i et køretøj: Stab ikke ladeapparater oven på hinanden.

4.7 Elektrisk tilslutning

Kontakt med strømførende komponenter kan have følgende årsager:

- Tilslutningsledningen eller forlængerledningen er beskadiget.
- Tilslutningsledningens eller forlængerledningens netstik er beskadiget.
- Stikdåsen er ikke installeret korrekt.

⚠ FARE

- Kontakt med strømførende komponenter kan medføre elektrisk stød. Brugeren kan pådrage sig alvorlige kvæstelser eller udsættes for livsfare.
 - ▶ Kontrollér, at tilslutningsledningen, forlængerledningen og deres netstik ikke er beskadiget.



Hvis tilslutningsledningen eller forlængerledningen er defekt eller beskadiget:

- ▶ Berør ikke det beskadigede sted.
- ▶ Træk netstikket ud af stikdåsen.
- ▶ Tilslutningsledningen, forlængerledningen og deres netstik må kun berøres med tørre hænder.
- ▶ Stik tilslutningsledningens eller forlængerledningens netstik ind i en korrekt installeret og afsikret stikdåse med beskyttelseskontakt.
- ▶ Tilslut ladeapparatet via en fejlstrømsafbryder (30 mA, 30 ms).
- En beskadiget eller uegnet forlængerledning kan medføre elektrisk stød. Personer kan pådrage sig alvorlige kvæstelser eller udsættes for livsfare.
 - ▶ Anvend en forlængerledning, der har det korrekte ledningstværsnit, 13.2.

⚠ ADVARSEL

- Under opladningen kan en forkert netspænding eller en forkert netfrekvens medføre overspænding i ladeapparatet. Ladeapparatet kan blive beskadiget.
 - ▶ Kontrollér, at netspændingen og netfrekvensen i strømnettet stemmer overens med angivelserne på ladeapparatets effektskilt.
 - ▶ Hvis ladeapparatet anvendes i et køretøj: Kontrollér, at netspændingen og netfrekvensen i køretøjet stemmer overens med angivelserne på ladeapparatets effektskilt.
- Hvis ladeapparatet tilsluttes en multistikdåse, kan elektriske komponenter blive overbelastet under opladning. De elektriske komponenter kan blive varme og

- være årsag til en brand. Personer kan pådrage sig alvorlige kvæstelser eller udsættes for livsfare, og der kan opstå materielle skader.
- ▶ Sørg for, at oplysningerne om den samlede effekt på multistikdåsen ikke overskrides i følge oplysningerne på ladeapparatets mærkeplade og alle elektriske enheder, der er tilsluttet multistikdåsen.
 - Hvis tilslutningsledningen og forlængerledningen er ført forkert, kan de blive beskadiget, og personer kan snuble over dem. Personer kan pådrage sig kvæstelser, og tilslutningsledningen, eller forlængerledningen kan blive beskadiget.
 - ▶ Tilslutningsledningen og forlængerledningen skal installeres og mærkes således, at ingen personer kan snuble over dem.
 - ▶ Før tilslutningsledningen og forlængerledningen på en sådan måde, at de ikke bliver spændt ud eller viklet ind i hinanden.
 - ▶ Tilslutningsledningen og forlængerledningen skal installeres således, at de ikke kan blive beskadiget, bukket, klemt eller gnide mod hinanden.
 - ▶ Beskyt tilslutningsledningen og forlængerledningen mod varme, olie og kemikalier.
 - ▶ Før tilslutningsledningen og forlængerledningen på et tørt underlag.
 - Forlængerledningen bliver varm under arbejdet. Der opstår brandfare, hvis varmen ikke kan bortledes.
 - ▶ Hvis der anvendes en kabeltromle: Afvikl kabeltromlen fuldstændigt.
 - Hvis elektriske ledninger og rør er installeret i væggen, kan de tage skade, når ladeapparatet monteres på væggen. Kontakt med elledninger kan medføre strømstød. Personer kan pådrage sig alvorlige kvæstelser, og der kan opstå materielle skader.
 - ▶ Kontrollér, at der på monteringsstedet ikke er installeret elledninger og rør i væggen.
 - Hvis ladeapparatet ikke er monteret som beskrevet i denne brugsvejledning, kan det bevæge sig, falde ned eller blive for varmt. Personer kan pådrage sig kvæstelser, og der kan opstå materielle skader.
 - ▶ Montér ladeapparatet, som det er beskrevet i denne brugsvejledning.
 - ▶ Først skal ladeapparatet monteres, og derefter skal batterier sættes i.
 - Ladeapparatet kan indbygges i et køretøj. Hvis ladeapparatet ikke monteres korrekt i et køretøj, kan køretøjets dele blive beskadiget. Personer kan pådrage sig kvæstelser, og der kan opstå materielle skader.
 - ▶ Følg monteringsvejledningen fra køretøjets producent.
 - ▶ Gældende nationale installationsbestemmelser skal overholdes ved tilslutning til køretøjets forsyningsnet.

4.8 Transport


ADVARSEL

- Hvis ladeapparatet ikke er monteret fast i køretøjet, kan ladeapparatet vælte eller bevæge sig. Personer kan pådrage sig kvæstelser, og der kan opstå materielle skader.
 - ▶ Træk netstikket ud af stikdåsen.
 - ▶ Tag alle batterier ud.
 - ▶ Sikr ladeapparatet med stropper, bæltter eller et net, så det ikke kan vælte og ikke kan bevæge sig.

- ▶ Stabl ikke ladeapparater oven på hinanden.
- Tilslutningsledningen er ikke beregnet til at bære ladeapparatet. Tilslutningsledningen og ladeapparatet kan blive beskadiget.
 - ▶ Rul tilslutningsledningen op, og fastgør den på ladeapparatet.

4.9 Opbevaring

⚠ ADVARSEL

- Børn kan ikke genkende eller vurdere ladeapparatets farer. Børn kan pådrage sig alvorlige kvæstelser eller udsættes for livsfare.
 - ▶ Træk netstikket ud.
 - ▶ Opbevar ladeapparatet uden for børns rækkevidde.
- Ladeapparatet er ikke beskyttet mod alle påvirkninger fra omgivelserne. Hvis ladeapparatet udsættes for bestemte omgivelsespåvirkninger, kan det blive beskadiget.
 - ▶ Træk netstikket ud.
 - ▶ Hvis ladeapparatet er varmt: Lad ladeapparatet køle af.
 - ▶ Opbevar ladeapparatet rent og tørt.
 - ▶ Opbevar ladeapparatet i et lukket rum.
 - ▶ Opbevar ikke ladeapparatet uden for de angivne temperaturgrænser,  13.3.
- Flere ladeapparater kan stables oven på hinanden. Hvis flere end tre ladeapparater stables oven på hinanden, kan stablen let vælte. Brugeren kan blive alvorligt kvæstet, og ladeapparatet kan blive beskadiget.



- ▶ Stabl maksimalt tre ladeapparater oven på hinanden.

- Tilslutningsledningen er ikke beregnet til at bære ladeapparatet eller hænge det op i. Tilslutningsledningen og ladeapparatet kan blive beskadiget.
 - ▶ Tag fat om ladeapparatet på huset, og hold det fast. Der findes en gribeåbning på ladeapparatet, så det er lettere at løfte ladeapparatet.
 - ▶ Fastgør ladeapparatet på skruepunkterne.

4.10 Rengøring, vedligeholdelse og reparation



⚠ ADVARSEL

- Aggressive rengøringsmidler, rengøring med højtryksrenser eller spidse genstande kan beskadige ladeapparatet. Hvis ladeapparatet ikke rengøres korrekt, er der risiko for, at komponenterne ikke længere fungerer korrekt, og at sikkerhedsanordningerne sættes ud af kraft. Personer kan pådrage sig alvorlige kvæstelser.
 - ▶ Rengør ladeapparatet, som det er beskrevet i betjeningsvejledningen.
- Hvis ladeapparatet ikke vedligeholdes eller repareres korrekt, er der risiko for, at komponenterne ikke længere fungerer korrekt, og at sikkerhedsanordningerne sættes ud af kraft. Personer kan pådrage sig alvorlige kvæstelser eller udsættes for livsfare.
 - ▶ Du må ikke selv vedligeholde eller reparere ladeapparatet.
- Hvis tilslutningsledningen er defekt eller beskadiget:
 - ▶ Få tilslutningsledningen udskiftet hos en STIHL-forhandler.

5 Klargøring af opladeren

5.1 Klargøring af opladeren

Udfør følgende trin hver gang, inden arbejdet påbegyndes:

- ▶ Kontrollér, at opladeren har en sikker tilstand,  4.5.
- ▶ Rengør opladeren,  10.1.

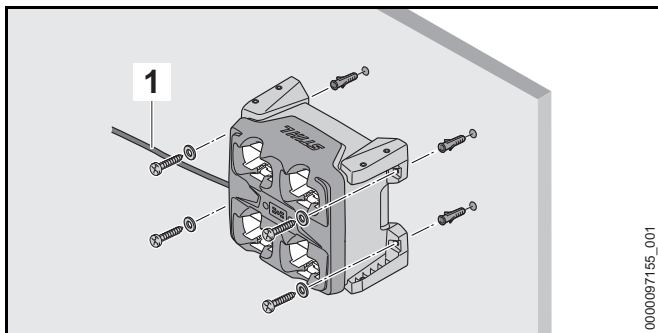
- ▶ Hvis trinene ikke kan udføres: Brug ikke opladeren, og kontakt en STIHL-forhandler.

6 Opladning af batteriet og LED'er

6.1 Montering af ladeapparat

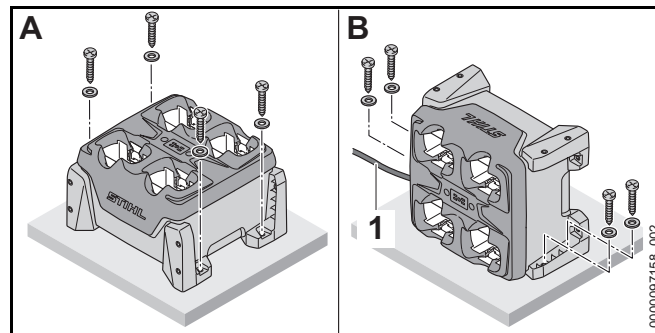
- ▶ Monter ladeapparatet, så følgende betingelser opfyldes:
 - Eget fastgørelsesmateriale er anvendt.
 - De anvendte skruers diameter er mindst 4,8 mm.
 - Passende underlagsskiver med en udvendig diameter på 15 mm anvendes.
 - Ladeapparatet skal være vandret.
 - Ladeapparatet er ikke fastgjort højere end 1,8 m over gulvet.
 - Hvis flere ladeapparater er fastgjort ved siden af hinanden: Tilslutningsledningen er lagt under ladeapparatet.

Montering af ladeapparatet på en væg



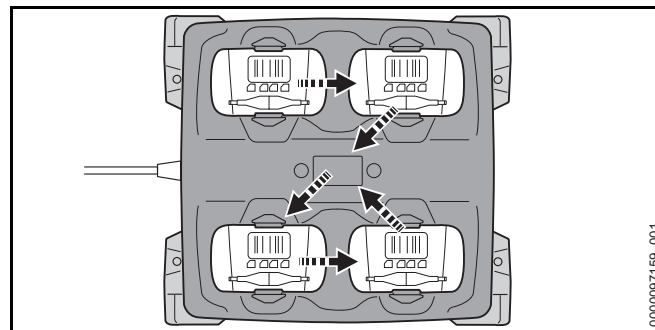
- ▶ Juster ladeapparatet, så tilslutningsledningen (1) befinder sig på venstre side.
- ▶ Monter ladeapparat med alle fire holdere på væggen.

Montering af ladeapparat på et bord, i en reol eller i en skuffe




- ▶ Hvis ladeapparatet monteres som i den illustrerede position B: Juster ladeapparatet, så tilslutningsledningen (1) befinder sig på venstre side.
- ▶ Montering af ladeapparat med to eller fire holdere på et bord, i en reol eller i en skuffe.

6.2 Opladning af batteriet



Ladeapparatet kan lade op til fire batterier et ad gangen. Opladningen foregår i den viste rækkefølge afhængigt af det først satte batteri. Hvis et batteri ikke kan oplades, springes batteriet over, og opladningen fortsætter ved næste batteri.

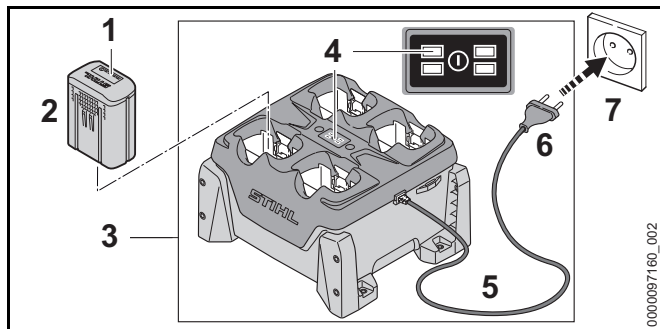
Opladningstiden afhænger af forskellige faktorer, f.eks. af batteriets temperatur eller af omgivelsernes temperatur. Overhold de anbefalede temperaturområder for at få en

optimal ydeevne,  13.4. Den faktiske opladningstid kan afvige fra den angivne opladningstid. Opladningstiden er angivet på www.stihl.com/charging-times.

Hvis netstikket er sat ind i en stikdåse, og batteriet er sat ind i ladeapparatet, starter opladningen automatisk. Når batteriet er ladet helt op, slukker ladeapparatet automatisk.

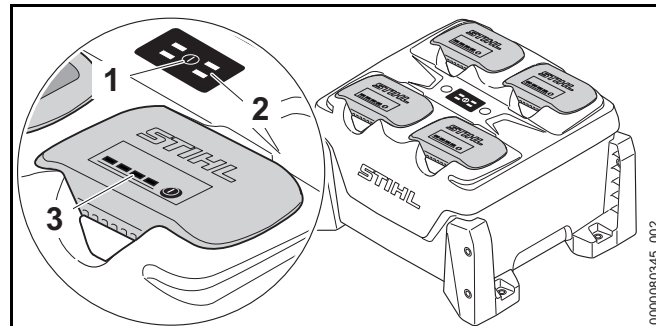
Batteriet og ladeapparatet bliver varme under opladningen.

Ladeapparatet har en indbygget ventilator, som tænder og slukker automatisk under opladningen.



- ▶ Sæt netstikket (6) i en stikdåse (7), som er lettilgængeligt placeret. Ladeapparatet (3) udfører en selvtest. Alle LED'er (4) lyser grønt i ca. 1 sekund og rødt i ca. 1 sekund.
- ▶ Før tilslutningsledningen (5).
- ▶ Sæt batteri (2) ind. LED'en (4) til den pågældende batteriskakt lyser grønt. LED'erne (1) på batteriet lyser grønt, og batteriet (2) lades op.
- ▶ Hvis LED'erne (4) til den pågældende batteriskakt og LED'erne (1) på batteriet ikke længere lyser: Batteriet (2) er fuldt opladet, og kan tages ud af ladeapparatet (3).
- ▶ Hvis ladeapparatet (3) ikke længere anvendes: Træk netstikket (6) ud af stikdåsen (7).

6.3 Vis ladeniveaue



- ▶ Tryk på trykknappen (1). LED'erne (2) på ladeapparatet og LED'erne (3) på batterierne aktiveres og viser status for ladeapparatet og batteriernes ladetilstand.

6.4 LED'er på ladeapparatet

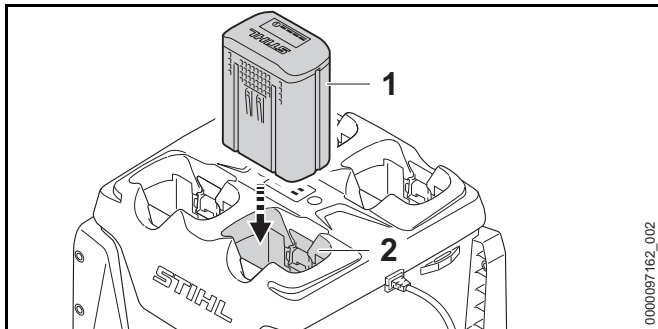
LED'erne viser ladeapparatets status eller fejl. LED'erne kan lyse grønt eller blinke rødt.

Hvis LED'en lyser grønt for den pågældende batteriskakt, oplades batteriet, eller batteriet venter på at blive opladet.

- ▶ Hvis LED'erne blinker rødt: Afhjælp fejl. Der er en fejl i ladeapparatet eller i batteriet.

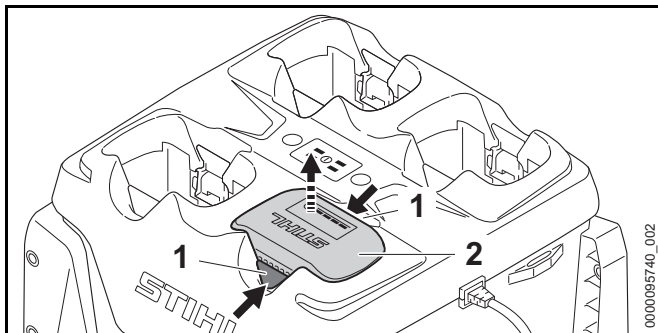
7 Isætning og udtagning af batteriet

7.1 Sæt batteriet ind



- ▶ Tryk batteriet (1) helt ind i batteriskakten (2). Batteriet (1) går ind i indhak med et klik og er låst fast.

7.2 Tag batteriet ud



- ▶ Tryk på spærrehåndtaget (1). Batteriet (2) er nu ulåst og kan tages ud.

8 Transport

8.1 Transportér ladeapparatet

- ▶ Træk netstikket ud af stikdåsen.

- ▶ Rul tilslutningsledningen op, og fastgør den på ladeapparatet.

Bær ladeapparatet

- ▶ Tag alle batterier ud.

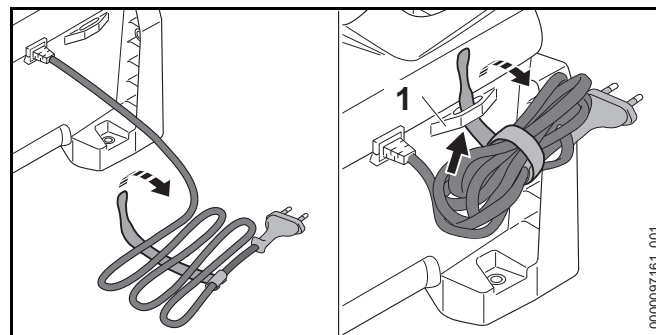
Transport af ladeapparat i et køretøj

- ▶ Hvis ladeapparatet ikke er fast monteret:
 - ▶ Sikr ladeapparatet med stropper, bæltter eller et net, så det ikke kan vælte og ikke kan bevæge sig.
 - ▶ Stå ikke på ladeapparater oven på hinanden.

9 Opbevaring

9.1 Opbevaring af ladeapparatet

- ▶ Træk netstikket ud af stikdåsen.



- ▶ Rul tilslutningsledningen op, og fastgør den på ladeapparatet.
- ▶ Opbevar ladeapparatet, så følgende betingelser opfyldes:
 - Ladeapparatet er uden for børns rækkevidde.
 - Ladeapparatet er ren og tør.
 - Ladeapparatet befinder sig i et lukket rum.
 - Ladeapparatet er ikke hængt op i tilslutningsledningen eller på holderen (1) til tilslutningsledningen.
 - Ladeapparatet opbevares ikke uden for de angivne temperaturgrænser, 13.3.

10 Rengøring

10.1 Rengøring af ladeapparatet

- ▶ Træk netstikket ud af stikdåsen.
- ▶ Rengør ladeapparatet med en fugtig klud.
- ▶ Rengør ventilationsslidserne med en børste.
- ▶ Fremmedlegemer fjernes fra batteriskakten, og skakten rengøres med en fugtig klud.
- ▶ Elektriske kontakter i batteriskakten rengøres med en pensel eller en blød børste.

11 Vedligeholdelse og reparation

11.1 Vedligeholdelse og reparation af ladeapparatet

Brugeren kan ikke selv vedligeholde og reparere ladeapparatet.

- ▶ Hvis ladeapparatet skal vedligeholdes eller er defekt eller beskadiget: Kontakt en STIHL-forhandler.
- ▶ Hvis tilslutningsledningen er defekt eller beskadiget: Ladeapparatet må ikke anvendes. Få tilslutningsledningen udskiftet hos en STIHL-forhandler.

12 Afhjælpning af fejl

12.1 Afhjælpning af fejl i ladeapparatet

Fejl	LED'er på ladeapparatet	LED'er på batteriet	Årsag	Afhjælpning
Batteriet lades ikke op.	LED'en til den pågældende batteriskakt lyser grønt.	1 LED på batteriet lyser rødt.	Batteriet er for varmt eller for koldt.	<ul style="list-style-type: none"> ▶ Sæt batteriet i ladeapparatet. Opladningen starter automatisk, så snart den tilladte temperatur er nået.
	LED'en til den pågældende batteriskakt blinker rødt.		Den elektriske forbindelse mellem ladeapparatet og batteriet er afbrudt.	<ul style="list-style-type: none"> ▶ Tag batteriet ud. ▶ Rengør de elektriske kontakter i batteriskakten. ▶ Sæt batteriet i.
		4 LED'er på batteriet blinker rødt.	Der er en fejl i batteriet.	▶ Batteriet må ikke anvendes, kontakt en STIHL-forhandler.
	LED'en til den pågældende batteriskakt lyser eller blinker ikke, når batteriet sættes ind.		Der er en fejl i ladeapparatet.	▶ Ladeapparatet må ikke anvendes, kontakt en STIHL-forhandler.
	2 eller 4 LED'er blinker rødt.		Der er en fejl i ladeapparatet.	▶ Ladeapparatet må ikke anvendes, kontakt en STIHL-forhandler.
Ladeapparatet udfører ikke nogen selvtest.	LED'erne lyser ikke grønt i ca. 1 sekund og rødt i ca. 1 sekund.		Den elektriske forbindelse til ladeapparatet blev kort afbrudt.	<ul style="list-style-type: none"> ▶ Træk netstikket ud af stikdåsen. ▶ Vent i 1 minut. ▶ Sæt netstikket i stikkontakten.

13 Tekniske data

13.1 Ladeapparat STIHL AL 301-4

- Mærkespænding: se effektskilt
- Frekvens: se effektskilt
- Nominel effekt: se effektskilt
- Ladestrøm: se effektskilt

Opladningstiderne er angivet på www.stihl.com/charging-times.

13.2 Forlængerledninger

Hvis der anvendes en forlængerledning, skal dennes ledere mindst have følgende tværsnit afhængigt af spændingen og forlængerledningens længde:

Hvis den nominelle spænding på effektskiltet er mellem 220 V og 240 V:

- Ledningslængde op til 20 m: AWG 15/1,5 mm²
- Ledningslængde 20 m til 50 m: AWG 13 /2,5 mm²

Hvis den nominelle spænding på effektskiltet er mellem 100 V og 127 V:

- Ledningslængde op til 10 m: AWG 14/2,0 mm²
- Ledningslængde 10 m til 30 m: AWG 12 /3,5 mm²

13.3 Temperaturgrænser

ADVARSEL

Batteriet er ikke beskyttet mod alle påvirkninger fra omgivelserne. Hvis batteriet udsættes for bestemte omgivelsespåvirkninger, kan der gå ild i det, eller det kan eksplodere. Personer kan pådrage sig alvorlige kvæstelser, og der kan opstå materielle skader.

- ▶ Oplad ikke batteriet under - 20 °C eller over + 50 °C.
- ▶ Opbevar ikke batteriet eller ladeapparatet under - 20 °C eller over + 70 °C.

13.4 Anbefalede temperaturområder

Overhold følgende temperaturområder af hensyn til en optimal ydeevne i batteriet og ladeapparatet:

- Opladning: + 5 °C til + 40 °C
- Opbevaring: - 20 °C til + 50 °C

Hvis batteriet oplades eller opbevares uden for de anbefalede temperaturområder, kan ydeevnen være reduceret.

Hvis batteriet er vådt eller fugtigt, skal du lade batteriet tørre i mindst 48 timer ved over + 15 °C og under + 50 °C og ved under 70 % luftfugtighed. Højere luftfugtighed kan føre til længere tørretid.


13.5 REACH

REACH betegner en EF-forordning til registrering, vurdering og godkendelse af kemikalier.

Informationer om overholdelse af REACH-forordningen kan findes på www.stihl.com/reach.

14 Reservedele og tilbehør

14.1 Reservedele og tilbehør

STIHL  Disse symboler kendetegner originale reservedele fra STIHL og originalt tilbehør fra STIHL.

STIHL anbefaler, at der anvendes originale reservedele fra STIHL og originalt tilbehør fra STIHL.

Reservedele og tilbehør fra andre producenter kan ikke vurderes af STIHL med hensyn til pålidelighed og sikkerhed samt egnethed på trods af løbende markedsovervågning, og STIHL kan heller ikke give garanti for deres anvendelse.

Originale reservedele fra STIHL og originalt tilbehør fra STIHL kan fås hos en STIHL-forhandler.

15 Bortskaffelse

15.1 Bortskaffelse af ladeapparatet

Der kan findes informationer om bortskaffelse hos de lokale myndigheder eller en STIHL-forhandler.

Ukorrekt bortskaffelse kan være sundhedsskadeligt og belaste miljøet.

- ▶ STIHL-produkter inklusive emballage skal overdrages til et egnet indsamlingssted til genbrug i henhold til gældende lokale regler.
- ▶ Må ikke bortskaffes som husholdningsaffald.

Adresser

www.stihl.com

Innholdsfortegnelse

1	Forord	136	10	Rengjøring	145
2	Informasjon om denne bruksanvisningen	136	10.1	Rengjøre ladeapparatet	145
2.1	Gjeldende dokumenter	136	11	Vedlikehold og reparasjon	145
2.2	Merking av advarslene i teksten	136	11.1	Vedlikeholde og reparere ladeapparatet	145
2.3	Symboler i teksten	136	12	Utbedre feil	146
3	Oversikt	137	12.1	Oppheve feil til ladeapparatet	146
3.1	Ladeapparat	137	13	Tekniske data	147
3.2	Symboler	137	13.1	Ladeapparat STIHL AL 301-4	147
4	Sikkerhetsforskrifter	137	13.2	Skjøteledninger	147
4.1	Varselsymboler	137	13.3	Temperaturgrenser	147
4.2	Tiltenkt bruk	138	13.4	Anbefalte temperaturområder	147
4.3	Krav til brukeren	138	13.5	REACH	147
4.4	Arbeidsområde og -omgivelser	138	14	Reservedeler og tilbehør	147
4.5	Sikker tilstand	139	14.1	Reservedeler og tilbehør	147
4.6	Lading	139	15	Kassering	148
4.7	Koble til strøm	140	15.1	Kassere ladeapparatet	148
4.8	Transport	141			
4.9	Oppbevaring	141			
4.10	Rengjøring, vedlikehold og reparasjon	142			
5	Gjøre ladeapparatet klart til bruk	142			
5.1	Gjøre ladeapparatet klart til bruk	142			
6	Lade batteriet og LEDer	142			
6.1	Monter ladeapparatet	142			
6.2	Lade batteriet	143			
6.3	Visning av ladetilstanden	144			
6.4	Lysdioder på ladeapparatet	144			
7	Sette inn og ta ut batteriet	144			
7.1	Sett inn batteriet	144			
7.2	Ta ut batteriet	144			
8	Transport	144			
8.1	Transportere ladeapparatet	144			
9	Oppbevaring	145			
9.1	Oppbevare ladeapparatet	145			

STIHL

Denne bruksanvisningen er opphavsrettslig beskyttet. Med forbehold om alle rettigheter, spesielt retten til mangfoldiggjøring, oversetting og behandling med elektroniske systemer.

1 Forord

Kjære kunde,

vi er glade for at du har valgt STIHL. Vi utvikler og fremstiller våre produkter i topp kvalitet i samsvar med behovene til våre kunder. Dermed skapes produkter med høy pålitelighet selv ved ekstrem belastning.

STIHL står også for topp kvalitet ved servicen. Vår faghandelen sikrer kompetent rådgivning og opplæring, samt omfattende teknisk omsorg.

STIHL støtter uttrykkelig en bærekraftig og ansvarlig omgang med naturen. Denne bruksanvisningen hjelper deg med å gi ditt STIHL-produkt en lang levetid på trygt og miljøvennlig vis.

Vi takker for din tiltro og ønsker deg god fornøyelse med ditt STIHL-produkt.



Dr. Nikolas Stihl

VIKTIG! MÅ LESE FØR BRUK OG OPPBEVARES.

2 Informasjon om denne bruksanvisningen

2.1 Gjeldende dokumenter

De lokale sikkerhetsforskriftene gjelder.

- ▶ I tillegg til denne bruksanvisningen skal en lese, forstå og oppbevare følgende dokumenter:
 - Bruksanvisning for batteriene STIHL AR
 - Sikkerhetsmerknader for batteriet STIHL AP
 - Bruksanvisning fra kjøretøysprodusenten (hvis ladeapparatet er montert i et kjøretøy)

- Sikkerhetsinformasjon for STIHL batterier og produkter med innebygd batteri: www.stihl.com/safety-data-sheets

2.2 Merking av advarslene i teksten

FARE

Merknaden henviser til farer som fører til alvorlige personskader eller døden.

- ▶ De angitte tiltakene kan gjøre at alvorlige personskader eller død unngås.

ADVARSEL

Merknaden henviser til farer som **kan** føre til alvorlige personskader eller døden.

- ▶ De angitte tiltakene kan gjøre at alvorlige personskader eller død unngås.

LES DETTE

Merknaden henviser til farer som kan føre til materielle skader.

- ▶ De angitte tiltakene kan gjøre at materielle skader unngås.

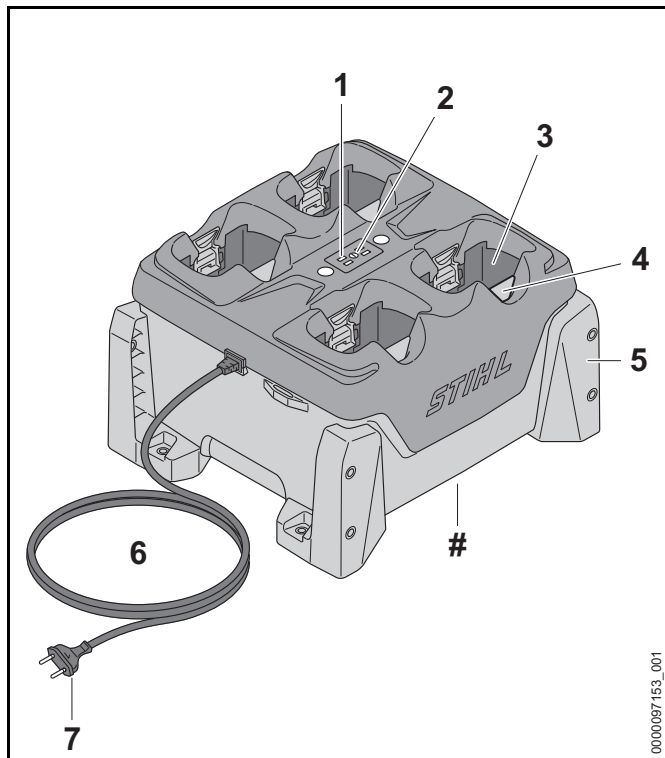
2.3 Symboler i teksten



Dette symbolet henviser til et kapittel i denne bruksanvisningen.

3 Oversikt

3.1 Ladeapparat



1 Lyssdioder på ladeapparatet

Lyssdiødene viser statusen til ladeapparatet.

2 Tast

Tasten aktiverer lyssdiødene på ladeapparatet og på batteriene.

3 Batterispor

Batterisporret tar imot batteriet.

4 Låsespak

Låsespaken holder batteriet i batterisporret.

5 Holder

Holderne fester ladeapparatet til en vegg, på et bord, på en hylle eller i en skuff.

6 Tilkoblingsledning

Tilkoblingsledningen forbinder ladeapparatet med nettpluggen.

7 Nettplugg

Nettpluggen forbinder tilkoblingsledningen med en stikkontakt.

Typeskilt med maskinnummer

3.2 Symboler

Symbolene kan stå på ladeapparatet og har følgende betydning:



Beskytt elektroapparatet mot regn og fuktighet.



Produktet må ikke kasseres med husholdningsavfallet.



Les, forstå og oppbevar bruksanvisningen.

4 Sikkerhetsforskrifter

4.1 Varselsymboler

Varselsymbolene på ladeapparatet betyr følgende:



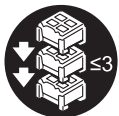
Følg sikkerhetsmerknadene og tiltakene.



Les, forstå og oppbevar bruksanvisningen.



Ladeapparatet må beskyttes mot regn og fuktighet.



Stable maksimalt tre ladeapparater oppå hverandre.

4.2 Tiltentkt bruk

Ladeapparatet STIHL AL 301-4 lader etter hverandre opptil fire batterier STIHL AP og AR.

⚠ ADVARSEL

- Ladeapparater og batterier som ikke er godkjent av STIHL, kan utløse brann eller eksplosjoner. Personer kan bli alvorlig skadet eller omkomme, og materielle skader kan oppstå.
 - ▶ Batteriene STIHL AP og AR lades med ladeapparatet STIHL AL 301-4.
- Hvis ladeapparatet ikke brukes formålsbestemt, kan personer bli alvorlig skadet eller drept og materiell skader kan oppstå.
 - ▶ Ladeapparatet må brukes slik det er beskrevet i denne bruksanvisningen.

4.3 Krav til brukeren

⚠ ADVARSEL

- Brukere uten opplæring kan ikke gjenkjenne eller bedømme ladeapparatets farer. Brukeren eller andre personer kan bli alvorlig skadet eller drept.



▶ Les, forstå og oppbevar bruksanvisningen.

- ▶ Dersom ladeapparatet gis videre til en annen person: Gi bruksanvisningen med videre.

- ▶ Forsikre deg om at brukeren innfrir følgende krav:
 - Brukeren er uthvilt.
 - Brukeren er fysisk, sensorisk og mentalt i stand til å betjene og arbeide med ladeapparatet. Dersom brukeren fysisk, sensorisk og mentalt kun i begrenset grad er i stand til det, skal brukeren kun arbeide med batteriet under oppsyn eller etter anvisning av en ansvarlig person.
 - Brukeren kan gjenkjenne eller bedømme farene med ladeapparatet.
 - Brukeren er myndig eller brukeren blir opplært i et yrke under oppsyn i henhold til nasjonale forskrifter.
 - Brukeren har fått opplæring av en STIHL-fagforhandler eller en sakkyndig person før vedkommende benytter ladeapparatet første gang.
 - Brukeren er ikke påvirket av alkohol, legemidler eller narkotiske stoff.
- ▶ Dersom det er uklarheter: Oppsøk en STIHL fagforhandler.


4.4 Arbeidsområde og -omgivelser

⚠ ADVARSEL

- Personer som ikke deltar, barn og dyr kan ikke gjenkjenne eller bedømme farene til ladeapparatet og den elektriske strømmen. Tilskuere, barn og dyr kan bli alvorlig skadet eller drept.
 - ▶ Personer som ikke deltar, barn og dyr må holdes unna.
 - ▶ Sikre at barn ikke kan leke med ladeapparatet.
- Ladeapparatet er ikke beskyttet mot vann. Dersom det arbeides i regn eller i fuktige omgivelser, kan det føre til elektrisk støt. Brukeren kan bli skadet og ladeapparatet kan bli skadet.



▶ Den må ikke brukes når det regner eller i fuktige omgivelser.

- Ladeapparatet er ikke beskyttet mot alle miljøpåvirkningene. Dersom ladeapparatet utsettes for bestemte miljøpåvirkninger, kan ladeapparatet ta fyr eller eksplodere. Personer kan bli alvorlig skadet og materielle skader kan oppstå.
 - ▶ Ladeapparatet skal benyttes i et lukket og tørt rom.
 - ▶ Dersom ladeapparatet monteres i kjøretøyet og benyttes: Ladeapparatet må monteres og benyttes i lukkede og tørre deler av kjøretøyet.
 - ▶ Ladeapparatet skal ikke anvendes i en lett antennelig eller eksplosiv omgivelse.
 - ▶ Ladeapparatet skal ikke anvendes på lett antennelig undergrunn.
 - ▶ Ladeapparatet må ikke benyttes og oppbevares utenfor de angitte temperaturgrensene,  13.3.
- Personer kan snuble over tilkoblingskabelen. Personer kan bli skadet og ladeapparatet kan bli skadet.
 - ▶ Tilkoblingsledningen legges flatt ned på bakken.
- Hvis ladeapparatet brukes som en hylle for gjenstander eller for beholdere med væsker, kan disse falle ned, lekke eller overbelaste ladeapparatets skruefeste. Det kan oppstå personskader og materielle skader.
 - ▶ Ladeapparatet skal ikke brukes som hylle.

4.5 Sikker tilstand

Ladeapparatet er i sikker tilstand hvis følgende betingelser er oppfylt:

- Ladeapparatet er uskadd.
- Ladeapparatet er rent og tørt.
- Hvis batterier er satt inn i ladeapparatet: Batteriene er satt helt inn i batterirommet og låst.

ADVARSEL

- I usikker stand kan komponenter slutte å fungere korrekt, og sikkerhetsinnretninger tre ut av kraft. Personer kan bli alvorlig skadet eller drept.
 - ▶ Bruk et uskadd ladeapparat.
 - ▶ Dersom ladeapparatet er tilsmusset eller vått: Rengjør ladeapparatet og la det tørke.
 - ▶ Sett inn batteriet slik det er beskrevet i denne bruksanvisningen.
 - ▶ Ladeapparatet må ikke endres.
 - ▶ Ikke stikk gjenstander inn i åpningen til ladeapparatet.
 - ▶ De elektriske kontaktene til ladeapparatet må ikke forbindes med metalliske gjenstander og kortsluttes.
 - ▶ Ladeapparatet må ikke åpnes.
 - ▶ Skift ut slitte eller skadde varselskilt.
 - ▶ Dersom det er uklarerheter: Oppsøk en STIHL fagforhandler.

4.6 Lading

ADVARSEL

- Under ladingen kan et skadd eller defekt ladeapparat lukte uvanlig eller forårsake røyk. Det kan oppstå personskader og materielle skader.
 - ▶ Trekk nettpluggen ut av stikkkontakten.
- Ladeapparatet kan ved utilstrekkelig bortledning av varme, overopphetes og utløse brann. Personer kan bli alvorlig skadet eller omkomme, og materielle skader kan oppstå.
 - ▶ Ladeapparatet må ikke tildekkes.
- Flere ladeapparater kan være stablet oppå hverandre. Hvis flere enn tre ladeapparater stables oppå hverandre, kan stabelen lett velte. Brukeren kan bli stygt skadet og ladeapparatet kan bli skadet.



- ▶ Stable maksimalt tre ladeapparater oppå hverandre.
- ▶ Hvis et STIHL AR-batteri lades: Ikke stable ladeapparater oppå hverandre.
- ▶ Hvis ladeapparatet transporteres i et kjøretøy: Ikke stable ladeapparater oppå hverandre.

4.7 Koble til strøm

Det kan oppstå kontakt med strømførende komponenter på grunn av følgende årsaker:

- Tilkoblingsledningen eller skjøteledningen er skadet.
- Nettpluggen til tilkoblingsledningen eller skjøteledningen er skadet.
- Stikkkontakten er ikke riktig installert.

⚠ FARE

- Kontakt med strømførende komponenter kan føre til strømstøt. Brukeren kan bli alvorlig skadet eller drept.
 - ▶ Forsikre deg om at tilkoblingsledningen og nettpluggene er uskadet.



Hvis tilkoblingsledningen eller skjøteledningen er defekt eller skadet:

- ▶ Skadde punkter må ikke berøres.
- ▶ Trekk nettpluggen ut av stikkkontakten.
- ▶ Ta på tilkoblingsledningen, skjøteledningen og de tilhørende nettpluggene med tørre hender.
- ▶ Sett nettpluggen på tilkoblingsledningen eller skjøteledningen inn i en korrekt installert og sikret stikkontakt med jording.
- ▶ Koble til ladeapparatet via en jordfeilbryter med maksimalt (30 mA, 30 ms) utløserstrøm.

- En skadet eller uegnet skjøteledning kan føre til elektrisk støt. Personer kan bli alvorlig skadet eller drept.
 - ▶ Bruk en skjøteledning med riktig ledningstverrsnitt, 13.2.

⚠ ADVARSEL

- Under ladingen kan en feil nettspenning eller en feil nettfrekvens føre til en overspenning i ladeapparatet. Ladeapparatet kan bli skadd.
 - ▶ Forsikre deg om at nettspenningen og nettfrekvensen til strømnettet stemmer overens med angivelsene på ladeapparatet.
 - ▶ Hvis ladeapparatet brukes i et kjøretøy: Forsikre deg om at nettspenningen og nettfrekvensen i kjøretøyet stemmer overens med angivelsene på ladeapparatet.
- Dersom ladeapparatet er koblet til et grenuttak kan elektriske komponenter bli overbelastet under ladingen. De elektriske komponentene kan bli varme og utløse brann. Personer kan bli alvorlig skadet eller omkomme, og materielle skader kan oppstå.
 - ▶ Påse at effektinformasjonen på grenuttak ikke i sum overskrides gjennom informasjonen på effektskiltet til ladeapparatet og alle tilkoblede elektroprodukter på grenuttaket.
- En feil lagt tilkoblingsledning og skjøteledning kan være skadet og personer kan snuble over dem. Personer kan bli skadet og tilkoblingsledningen eller skjøteledningen kan bli skadet.
 - ▶ Legg og merk tilkoblingsledningen og skjøteledningen slik at personer ikke kan snuble.
 - ▶ Legg tilkoblingsledningen og skjøteledningen slik at de ikke spennes eller floker seg.
 - ▶ Legg tilkoblingsledningen og skjøteledningen slik at de ikke blir skadet, bøyd eller klemt eller skrubbet.
 - ▶ Beskytt tilkoblingsledningen og skjøteledningen mot varme, olje og kjemikalier.
 - ▶ Legg tilkoblingsledningen og skjøteledningen på tørt underlag.

- Skjøteledningen blir varm under arbeidet. Hvis varmen ikke kan ledes bort, kan varmen starte brann.
 - ▶ Hvis det brukes en kabeltrommel: Vikle av hele kabeltrommelen.
- Hvis det er lagt elektriske ledninger og rør i veggen, kan disse ta skade hvis ladeapparatet monteres på veggen. Kontakt med elektriske ledninger kan føre til elektrisk støt. Personer kan bli alvorlig skadet og materielle skader kan oppstå.
 - ▶ Forsikre deg om at det ikke ligger elektriske ledninger og rør på stedet du vil bruke.
- Hvis ladeapparatet ikke er montert som beskrevet i denne bruksanvisningen, kan ladeapparatet bevege seg, falle ned eller bli for varmt. Det kan oppstå personskader og materielle skader.
 - ▶ Ladeapparatet må monteres slik det er beskrevet i bruksanvisningen.
 - ▶ Først må ladeapparatet monteres og så settes batteriene inn.
- Ladeapparatet kan monteres i et kjøretøy. Dersom ladeapparatet ikke monteres på fagkyndig vis i et kjøretøy, kan deler av kjøretøyet bli skadet. Det kan oppstå personskader og materielle skader.
 - ▶ Følg retningslinjene for montering fra produsenten av kjøretøyet.
 - ▶ Gjeldende nasjonale installasjonsforskrifter må overholdes ved tilkobling på kjøretøyets forsyningsnett.

4.8 Transport


ADVARSEL

- Hvis ladeapparatet ikke er fastmontert i kjøretøyet, kan ladeapparatet velte eller bevege seg. Det kan oppstå personskader og materielle skader.
 - ▶ Trekk nettpluggen ut av stikkontakten.
 - ▶ Ta ut alle batterier.
 - ▶ Ladeapparatet må sikres med stropper, reimer eller et nett slik at det ikke kan velte eller bevege seg.

- ▶ Ikke stable ladeapparater oppå hverandre.
- Tilkoblingsledningen er ikke beregnet til å bære ladeapparatet med. Tilkoblingsledningen og ladeapparatet kan skades.
 - ▶ Vikle opp tilkoblingsledningen og fest den på ladeapparatet.

4.9 Oppbevaring

ADVARSEL

- Barn kan ikke gjenkjenne eller bedømme ladeapparatets farer. Barn kan skades alvorlig eller drepes.
 - ▶ Trekk nettpluggen.
 - ▶ Ladeapparatet må oppbevares utenfor rekkevidden til barn.
- Ladeapparatet er ikke beskyttet mot alle miljøpåvirkningene. Dersom ladeapparatet er utsatt for visse miljøpåvirkninger, kan ladeapparatet skades.
 - ▶ Trekk nettpluggen.
 - ▶ Dersom ladeapparatet blir varmt: Avkjøl ladeapparatet.
 - ▶ Oppbevar ladeapparatet rent og tørt.
 - ▶ Ladeapparatet skal oppbevares i et lukket rom.
 - ▶ Ladeapparatet må ikke oppbevares utenfor de angitte temperaturgrensene,  13.3.
- Flere ladeapparater kan være stablet oppå hverandre. Hvis flere enn tre ladeapparater stables oppå hverandre, kan stabelen lett velte. Brukeren kan bli stygt skadet og ladeapparatet kan bli skadet.



- ▶ Stable maksimalt tre ladeapparater oppå hverandre.

- Tilkoblingsledningen er ikke beregnet til å bære eller henge ladeapparatet med. Tilkoblingsledningen og ladeapparatet kan skades.
 - ▶ Grip og hold ladeapparatet fast i kapslingen. Et innfelt håndtak for enkel løfting av ladeapparatet er montert på ladeapparatet.
 - ▶ Fest ladeapparatet på skruerpunktene.

4.10 Rengjøring, vedlikehold og reparasjon



⚠ ADVARSEL

- Sterke rengjøringsmidler, rengjøring med høytrykksvaskere eller skarpe gjenstander kan skade ladeapparatet. Dersom ladeapparatet ikke rengjøres på riktig måte kan komponenter slutte å fungere riktig og sikkerhetsinnretninger tre ut av kraft. Personer kan bli alvorlig skadet.
 - ▶ Ladeapparatet må rengjøres slik det er beskrevet i bruksanvisningen.
- Dersom ladeapparatet ikke vedlikeholdes og repareres på riktig måte kan komponenter slutte å fungere riktig og sikkerhetsinnretninger tre ut av kraft. Personer kan bli alvorlig skadet eller drept.
 - ▶ Ladeapparatet må ikke vedlikeholdes eller repareres selv.
- Hvis tilkoblingsledningen er defekt eller skadet:
 - ▶ La en STIHL-fagforhandler bytte tilkoblingsledningen.

5 Gjøre ladeapparatet klart til bruk

5.1 Gjøre ladeapparatet klart til bruk

Før hver arbeidsstart må følgende trinn gjennomføres:

- ▶ Forsikre deg om at ladeapparatet er i sikker tilstand,  4.5.
- ▶ Rengjør ladeapparatet,  10.1.

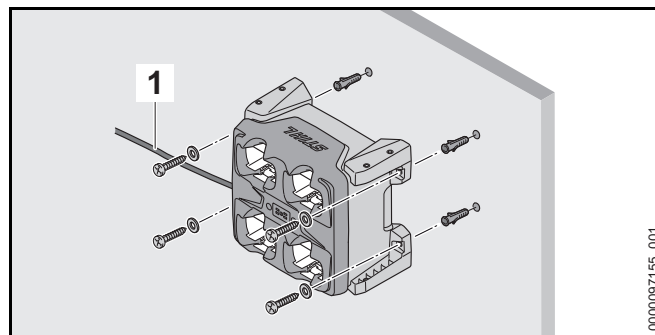
- ▶ Dersom trinnene ikke kan gjennomføres: Ikke bruk ladeapparatet og oppsøk en STIHL fagforhandler.

6 Lade batteriet og LEDer

6.1 Monter ladeapparatet

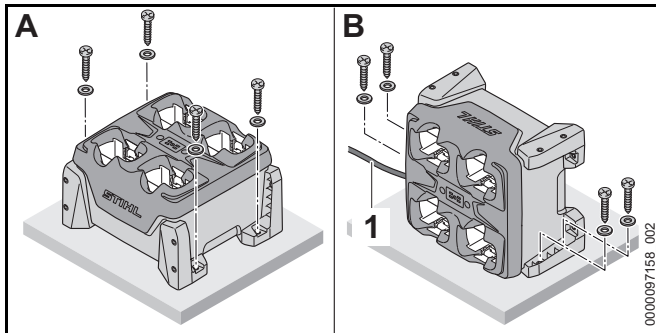
- ▶ Ladeapparatet må monteres på en slik måte at følgende betingelser er oppfylt:
 - Passende festemateriale benyttes.
 - Skruenes diameter er minst 4,8 mm.
 - Egnede skiver med en utvendig diameter på 15 mm brukes.
 - Ladeapparatet er vannrett.
 - Ladeapparatet er montert ikke mer enn 1,8 m over bakken.
 - Hvis flere ladeapparater er festet ved siden av hverandre: Tilkoblingskabelen legges under ladeapparatet.

Montere ladeapparatet på en vegg



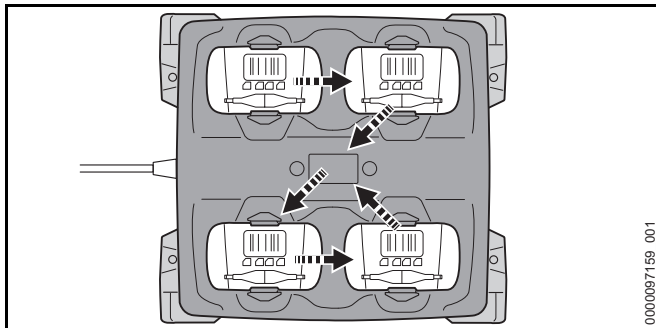
- ▶ Juster ladeapparatet slik at tilkoblingskabelen (1) er til venstre.
- ▶ Monter ladeapparatet med alle fire holdere på veggen.

Monter ladeapparatet på et bord, på en hylle eller i en skuff



- ▶ Hvis ladeapparatet monteres som avbildet i posisjon B: Juster ladeapparatet slik at tilkoblingskabelen (1) er til venstre.
- ▶ Monter ladeapparatet med to eller fire holdere på et bord, på en hylle eller i en skuff.

6.2 Lade batteriet



Ladeapparatet kan lade opptil fire batterier etter hverandre. Ladeprosessen skjer i den viste rekkefølgen, avhengig av hvilket batteri som settes inn først. Hvis et batteri ikke kan lades, hoppes batteriet over og ladingen fortsetter med neste batteri.

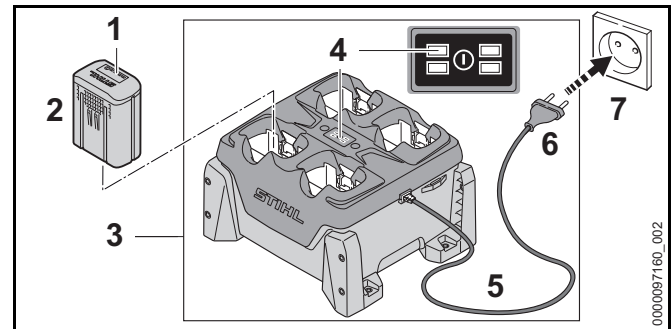
Ladetiden er avhengig av forskjellige innflytelser, f.eks. temperaturen til batteriet eller omgivelsestemperaturen. For optimal ytelsesevne må det anbefalte temperaturområdet

påaktes, 13.4. Den faktiske ladetiden kan avvike fra den angitte ladetiden. Ladetiden er oppgitt under www.stihl.com/charging-times.

Når strømpluggen er satt inn i en stikkontakt og batteriet er satt inn i ladeapparatet, starter ladingen automatisk. Når batteriet er fullstendig ladet, slår ladeapparatet seg automatisk av.

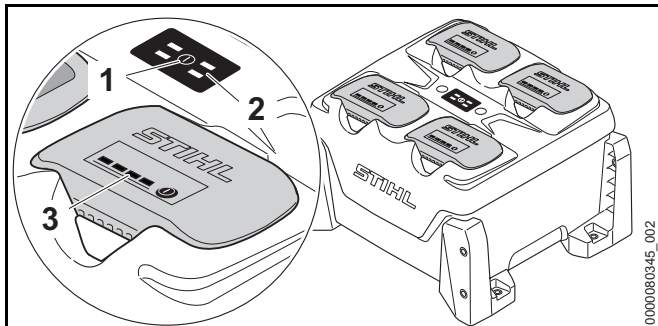
Under ladingen blir batteriet og ladeapparatet varme.

Ladeapparatet har innebygget vifte som kan slå seg på og av automatisk under ladingen.



- ▶ Stikk nettpluggen (6) inn i en tilgjengelig stikkontakt (7). Ladeapparatet (3) gjennomfører en selvtest. Alle Lysdiodene (4) lyser grønt i ca. 1 sekund og rødt i ca. 1 sekund.
- ▶ Tilkoblingsledningen (5) legges.
- ▶ Sett inn batteriet (2). Lysdioden (4) for det respektive batterisporet lyser grønt. Lysdiodene (1) på batteriet lyser grønt og batteriet (2) lades.
- ▶ Hvis lysdioden (4) for de respektive batterisporene og Lysdiodene (1) på batteriet ikke lyser lenger: Batteriet (2) er fullstendig ladet og kan tas ut av ladeapparatet (3).
- ▶ Hvis ladeapparatet (3) ikke brukes lenger: Trekk nettpluggen (6) ut av stikkontakten (7).

6.3 Visning av ladetilstanden



- ▶ Trykk på trykknappen (1).
Lysdiodene (2) på ladeapparatet og lysdiodene (3) på batteriene er aktivert og indikerer statusen til ladeapparatet og ladestatusen til batteriene.

6.4 Lysdioder på ladeapparatet

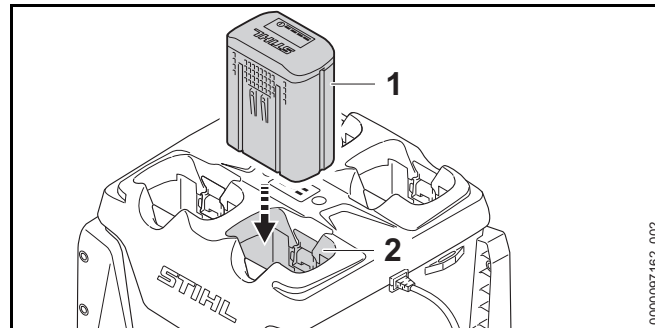
Lysdiodene viser statusen til ladeapparatet eller forstyrrelser. Lysdiodene kan lyse grønt eller blinke rødt.

Hvis lysdioden for det respektive batterisporer lyser grønt, lades batteriet eller batteriet venter på å bli ladet.

- ▶ Hvis Lysdiodene blinker rødt: Korrigjer feil, .
Det er en feil på ladeapparatet eller batteriet.

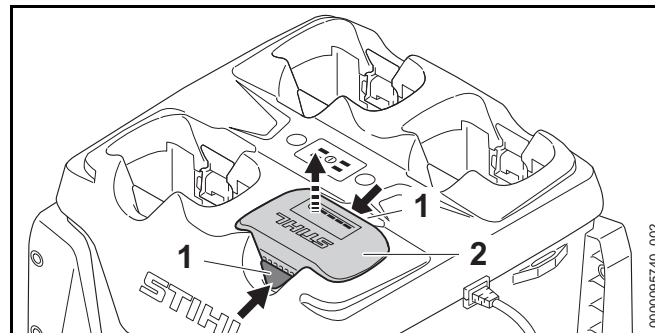
7 Sette inn og ta ut batteriet

7.1 Sett inn batteriet



- ▶ Trykk batteriet (1) inn i batterisporer (2) til det stopper. Batteriet (1) går i inngrep med et klikk og er låst.

7.2 Ta ut batteriet



- ▶ Trykk inn begge låsespakene (1).
Batteriet (2) låses opp og kan tas ut.

8 Transport

8.1 Transportere ladeapparatet

- ▶ Trekk nettpluggen ut av stikkontakten.

- ▶ Vikle opp tilkoblingsledningen og fest den på ladeapparatet.

Bære ladeapparatet

- ▶ Ta ut alle batterier.

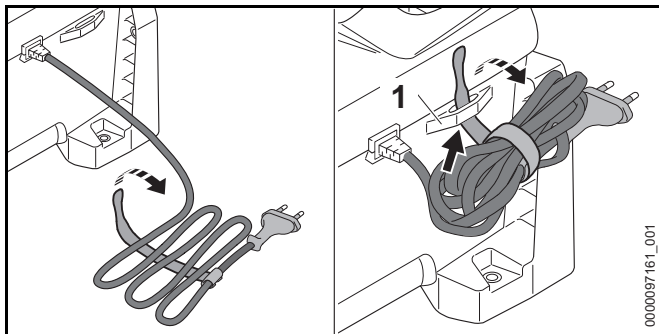
Transportere ladeapparatet i et kjøretøy

- ▶ Hvis ladeapparatet ikke er fastmontert:
 - ▶ Ladeapparatet må sikres med stropper, reimer eller et nett slik at ladeapparatet ikke kan velte eller bevege seg.
 - ▶ Ikke stabile ladeapparater oppå hverandre.

9 Oppbevaring

9.1 Oppbevare ladeapparatet

- ▶ Trekk nettpluggen ut av stikkkontakten.



- ▶ Vikle opp tilkoblingsledningen og fest den på ladeapparatet.
- ▶ Ladeapparatet må oppbevares slik at følgende betingelser er oppfylt:
 - Ladeapparatet er utenfor rekkevidden til barn.
 - Ladeapparatet er rent og tørt.
 - Ladeapparatet er i et lukket rom.
 - Ladeapparatet er ikke hengt opp på tilkoblingsledningen eller på holderen (1) for tilkoblingsledningen.

- Ladeapparatet oppbevares ikke utenfor de angitte temperaturgrensene, 13.3.

10 Rengjøring

10.1 Rengjøre ladeapparatet

- ▶ Trekk nettpluggen ut av stikkkontakten.
- ▶ Rengjør ladeapparatet med en fuktig klut.
- ▶ Rengjør lufteråpningene med en pensel.
- ▶ Fremmedlegemer fjernes fra batterisporet og batterisporet rengjøres med en fuktig klut.
- ▶ Elektriske kontakter i batterisporet rengjøres med en pensel eller en myk børste.

11 Vedlikehold og reparasjon

11.1 Vedlikeholde og reparere ladeapparatet

Brukeren kan ikke selv vedlikeholde og reparere ladeapparatet.

- ▶ Hvis ladeapparatet trenger vedlikehold eller er defekt eller skadet: Oppsøk en STIHL fagforhandler.
- ▶ Hvis tilkoblingsledningen er defekt eller skadet: Ikke bruk ladeapparatet og la en STIHL fagforhandler bytte tilkoblingsledningen.

12 Utbedre feil

12.1 Oppheve feil til ladeapparatet

Feil	Lysdioder på ladeapparatet	Lysdioder på batteriet	Årsak	Løsning
Batteriet lades ikke.	Lysdioden for det respektive batterisporet lyser grønt.	1 lysdiode på batteriet lyser rødt.	Batteriet er for varmt eller kaldt.	<ul style="list-style-type: none"> ▶ Sett inn batteriet i ladeapparatet. Ladingen starter automatisk så snart det tillatte temperaturområdet er nådd.
	Lysdioden for det respektive batterisporet blinker rødt.		Den elektriske forbindelsen mellom ladeapparatet og batteriet er brutt.	<ul style="list-style-type: none"> ▶ Ta ut batteriet. ▶ Rengjør de elektriske kontaktene i batterisporet. ▶ Sett inn batteriet.
		4 lysdioder på batteriet blinker rødt.	Det er en feil i batteriet.	▶ Ikke bruk batteriet og oppsøk en STIHL fagforhandler.
	Lysdioden for det respektive batterisporet lyser eller blinker ikke når batteriene blir satt inn.		Det er en feil i ladeapparatet.	▶ Ikke bruk ladeapparatet og oppsøk en STIHL fagforhandler.
	2 eller 4 lysdioder blinker rødt.		Det er en feil i ladeapparatet.	▶ Ikke bruk ladeapparatet og oppsøk en STIHL fagforhandler.
Ladeapparatet gjennomfører en selvtest.	Lysdiodene lyser ikke grønt i ca. 1 sekund og rødt i ca. 1 sekund.		Den elektriske forbindelsen til ladeapparatet ble kort brutt.	<ul style="list-style-type: none"> ▶ Trekk nettpluggen ut av stikkontakten. ▶ Vent i 1 minutt. ▶ Sett nettpluggen i stikkontakten.

13 Tekniske data

13.1 Ladeapparat STIHL AL 301-4

- Nominell spenning: se typeskilt
- Frekvens: se typeskilt
- Nominell effekt: se typeskilt
- Ladestrøm: se typeskilt

Ladetidene er angitt under www.stihl.com/charging-times.

13.2 Skjøteledninger

Hvis det brukes en skjøteledning må lederne minst ha følgende tverrsnitt, avhengig av spenningen og lengden på skjøteledningen:

Hvis den nominelle spenningen på typeskiltet er 220 V til 240 V:

- Ledningslengde opptil 20 m: AWG 15 / 1,5 mm²
- Ledningslengde 20 m opptil 50 m: AWG 13 / 2,5 mm²

Hvis den nominelle spenningen på typeskiltet er 100 V til 127 V:

- Ledningslengde opptil 10 m: AWG 14 / 2,0 mm²
- Ledningslengde 10 m opptil 30 m: AWG 12 / 3,5 mm²

13.3 Temperaturgrenser



ADVARSEL

Batteriet er ikke beskyttet mot enhver miljøpåvirkning. Dersom batteriet utsettes for bestemte miljøpåvirkninger, kan det ta fyr eller eksplodere. Personer kan bli alvorlig skadet og materielle skader kan oppstå.

- ▶ Ikke lad opp batteriet under - 20 °C eller over + 50 °C.
- ▶ Ikke oppbevar batteriet eller ladeapparatet under - 20 °C eller over + 70 °C.

13.4 Anbefalte temperaturområder

For optimal ytelsesevne hos batteriet og ladeapparatet må man overholde det anbefalte temperaturområdet:

- Lading: + 5 °C til + 40 °C
- Oppbevaring: - 20 °C til + 50 °C

Hvis batteriet lades eller oppbevares utenfor de anbefalte temperaturområdene, kan ytelsen bli redusert.

Hvis batteriet er vått eller fuktig, lar du det ligge og tørke på temperaturer over + 15 °C og under +50 °C i minst 48 t med under 70 % luftfuktighet. Høyere luftfuktighet kan forlenge tørketiden.

13.5 REACH

REACH betegner en EF-forordning for registrering, vurdering og godkjenning av kjemikalier.

Informasjon om oppfyllelse av REACH forordningen er angitt under www.stihl.com/reach.

14 Reservedeler og tilbehør

14.1 Reservedeler og tilbehør

STIHL Disse symbolene identifiserer STIHL reservedeler og originalt STIHL tilbehør.



STIHL anbefaler å bruke STIHL reservedeler og originalt STIHL tilbehør.

Reservedeler og tilbehør fra andre produsenter kan ikke vurderes av STIHL med hensyn til pålitelighet, sikkerhet og egnethet til tross for løpende markedsobservasjon og STIHL kan ikke garantere for deres bruk.

Originale STIHL reservedeler og originalt STIHL tilbehør fås kjøpt hos en STIHL fagforhandler.

15 Kassering

15.1 Kassere ladeapparatet

Informasjon om kassering er tilgjengelig hos lokale myndigheter eller hos din STIHL-fagforhandler.

Upassende avfallshåndtering kan være skadelig for helse og miljø.

- ▶ STIHL-produkter, inkludert emballasje, tilføres en egnet gjenvinningsstasjon i samsvar med lokale forskrifter.
- ▶ Må ikke kasseres med husholdningsavfallet.

Adresser

www.stihl.com

Obsah

1 Úvod	150	10 Čištění	159
2 Informace k tomuto návodu k použití	150	10.1 Čištění nabíječky	159
2.1 Platné dokumenty	150	11 Údržba a opravy	160
2.2 Označení varovných odkazů v textu	150	11.1 Údržba a opravy nabíječky	160
2.3 Symboly v textu	150	12 Odstranění poruch	161
3 Přehled	151	12.1 Odstranění poruch nabíječky	161
3.1 Nabíječka	151	13 Technická data	162
3.2 Symboly	151	13.1 Nabíječka STIHL AL 301-4	162
4 Bezpečnostní pokyny	151	13.2 Prodlužovací kabely	162
4.1 Varovné symboly	151	13.3 Teplotní rozsahy	162
4.2 Řádné používání	152	13.4 Doporučené teplotní rozsahy	162
4.3 Požadavky na uživatele	152	13.5 REACH	162
4.4 Pracovní pásmo a okolí	152	14 Náhradní díly a příslušenství	163
4.5 Stav odpovídající bezpečnostním požadavkům	153	14.1 Náhradní díly a příslušenství	163
4.6 Nabíjení	153	15 Likvidace	163
4.7 Elektrické připojení	154	15.1 Likvidace nabíječky	163
4.8 Přeprava	155		
4.9 Skladování	155		
4.10 Čištění, údržba a opravy	156		
5 Příprava nabíječky k práci	156		
5.1 Příprava nabíječky k práci	156		
6 Nabíjení akumulátoru a světla LED	156		
6.1 Montáž nabíječky	156		
6.2 Nabíjení akumulátoru	157		
6.3 Indikace stavu nabití	158		
6.4 Světla LED na nabíječce	158		
7 Vsazení a vyjmutí akumulátoru	158		
7.1 Vsazení akumulátoru	158		
7.2 Vyjmutí akumulátoru	159		
8 Přeprava	159		
8.1 Přeprava nabíječky	159		
9 Skladování	159		
9.1 Skladování nabíječky	159		



Tento návod k použití je chráněn autorským zákonem. Veškerá práva zůstávají vyhrazena, zejména právo reprodukce, překladu a zpracování elektronickými systémy.

1 Úvod

Vážená zákaznice, vážený zákazníku,

těší nás, že jste se rozhodli pro firmu STIHL. Vyrábíme a vyrábíme naše výrobky ve špičkové kvalitě podle potřeb našich zákazníků. Tím vznikají výrobky s vysokým stupněm spolehlivosti i při extrémním namáhání.

STIHL je zárukou špičkové kvality také v servisních službách. Náš odborný prodej zajišťuje kompetentní poradenství a instruktáž, jakož i obsáhlou technickou podporu.

STIHL se výslovně zasazuje za trvale udržitelné a zodpovědné zacházení s přírodou. Tento návod k použití Vám má být oporou při bezpečném a ekologickém používání Vašeho výrobku STIHL po dlouhý čas.

Děkujeme Vám za Vaši důvěru a přejeme mnoho spokojenosti s Vaším výrobkem STIHL.



Dr. Nikolas Stihl

DŮLEŽITÉ! PŘED POUŽITÍM SI NÁVOD PŘEČTĚTE A ULOŽTE JEJ PRO DALŠÍ POTŘEBU.

2 Informace k tomuto návodu k použití

2.1 Platné dokumenty

Platí lokální bezpečnostní předpisy.

- ▶ Kromě tohoto návodu k použití je třeba si přečíst níže uvedené dokumenty, porozumět jim a uložit je pro pozdější použití:
 - návod k použití pro akumulátory STIHL AR
 - bezpečnostní pokyny pro akumulátor STIHL AP

- návod k použití výrobce vozidla (pokud bude nabíječka vestavována do vozidla)
- bezpečnostní informace pro akumulátory STIHL a výrobky s integrovaným akumulátorem:
www.stihl.com/safety-data-sheets

2.2 Označení varovných odkazů v textu

NEBEZPEČÍ

Odkaz upozorňuje na nebezpečí, která vedou k těžkým úrazům či úmrtí.

- ▶ Uvedená opatření mohou zabránit těžkým úrazům či úmrtí.

VAROVÁNÍ

Odkaz upozorňuje na nebezpečí, která **mohou** vést k těžkým úrazům či úmrtí.

- ▶ Uvedená opatření mohou zabránit těžkým úrazům či úmrtí.

UPOZORNĚNÍ

Odkaz upozorňuje na nebezpečí, která mohou vést k věcným škodám.

- ▶ Uvedená opatření mohou zabránit věcným škodám.

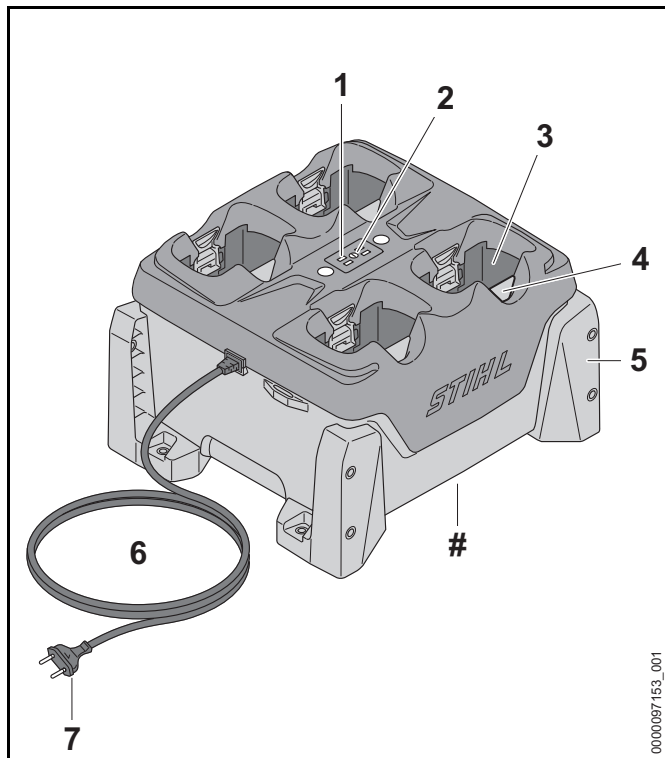
2.3 Symboly v textu



Tento symbol odkazuje na kapitolu v tomto návodu k použití.

3 Přehled

3.1 Nabíječka



1 Světla LED na nabíječce

Světla LED signalizují stav nabíječky.

2 Tlačítko

Tlačítko aktivuje světla LED na nabíječce a na akumulátorech.

3 Akumulátorová šachta

Do akumulátorové šachty se vsunuje akumulátor.

4 Aretační páčka

Aretační páčka drží akumulátor v akumulátorové šachtě.

5 Držák

Držáky připevňují nabíječku na zeď, na stůl, na polici nebo na stolní zásuvku.

6 Připojovací kabel

Připojovací kabel spojuje nabíječku s elektrickou vidlicí.

7 Elektrická vidlice

Elektrická vidlice spojuje připojovací kabel se zásuvkou.

Výkonový štítek s výrobním číslem

3.2 Symboly

Tyto symboly se mohou nacházet na nabíječce a mají následující význam:



Chraňte elektrický stroj před deštěm a vlhkem.



Nelikvidujte výrobek s domácím odpadem.



Návod k použití je třeba si přečíst, porozumět mu a uložit ho pro další potřebu.

4 Bezpečnostní pokyny

4.1 Varovné symboly

Varovné symboly na nabíječce mají následující význam:



Dbejte na bezpečnostní pokyny a jejich opatření.



Návod k použití je třeba si přečíst, porozumět mu a uložit ho pro další potřebu.



Nabíječku chráňte před deštěm a vlhkem.



Skládejte na sebe maximálně tři nabíječky.

4.2 Řádné používání

Nabíječka STIHL AL 301-4 nabíjí po sobě až čtyři akumulátory STIHL AP a AR.

⚠ VAROVÁNÍ

- Nabíječka a akumulátory, které nejsou firmou STIHL povoleny, mohou způsobit požáry a exploze. Může tak dojít k těžkým úrazům či úmrtí osob a ke vzniku věcných škod.
 - ▶ Nabíječkou STIHL AL 301-4 nabíjejte akumulátory STIHL AP a AR.
- Pokud nabíječka nebude používána v souladu s určeným účelem, může dojít k těžkým úrazům nebo úmrtí osob a ke vzniku věcné škody.
 - ▶ Nabíječku používejte tak, jak je to popsáno v tomto návodu k použití.

4.3 Požadavky na uživatele

⚠ VAROVÁNÍ

- Uživatelé bez instruktáže nemohou rozpoznat nebo dobře odhadnout nebezpečí hrozící nabíječkou. Uživatel nebo jiné osoby mohou utrpět těžká nebo smrtelná zranění.
 - ▶ Návod k použití je třeba si přečíst, porozumět mu a uložit ho pro další potřebu.
- ▶ Pokud se bude nabíječka předávat další osobě: předejte zároveň s ní i návod k použití.



- ▶ Zajistěte, aby uživatel splňoval níže uvedené požadavky:
 - Uživatel je odpočatý.
 - Uživatel je tělesně, sensoricky a duševně schopen nabíječku obsluhovat. Pokud je uživatel tělesně, sensoricky a duševně způsobilý pouze částečně, smí s výrobkem pracovat pouze pod dohledem nebo po zaškolení odpovědnou osobou.
 - Uživatel může rozpoznat a dobře odhadnout nebezpečí hrozící nabíječkou.
 - Uživatel je plnoletý nebo bude podle národních předpisů pod dohledem zaškolen pro výkon povolání.
 - Uživatel obdržel instruktáž od odborného prodejce výrobků STIHL nebo od osoby znalé odborné tematiky ještě dříve, než poprvé nabíječku použije.
 - Uživatel není pod vlivem alkoholu, léků nebo drog.
- ▶ V případě nejasností: vyhledejte odborného prodejce výrobků STIHL.


4.4 Pracovní pásmo a okolí

⚠ VAROVÁNÍ

- Nezúčastněné osoby, děti a zvířata nemohou rozpoznat ani odhadnout nebezpečí nabíječky a elektrického proudu. Nezúčastněné osoby, děti a zvířata mohou být těžce zraněny nebo usmrceny.
 - ▶ Nezúčastněné osoby, děti a zvířata nepouštějte do blízkosti stroje.
 - ▶ Zajistěte, aby si děti nemohly s nabíječkou hrát.
- Nabíječka není chráněna proti vodě. Pokud by se pracovalo v dešti nebo ve vlhkém prostředí, může dojít k úrazu elektrickým proudem. Uživatel může být zraněn a nabíječka se může poškodit.



- ▶ Nikdy nepracujte v dešti ani ve vlhkém prostředí.

- Nabíječka není chráněna před všemi okolními vlivy. Pokud je nabíječka vystavena určitým okolním vlivům, může začít hořet nebo explodovat. Může dojít k těžkým úrazům osob a ke vzniku věcných škod.
 - ▶ Skladujte nabíječku v uzavřeném a suchém prostoru.
 - ▶ Pokud má být nabíječka vestavěna do vozidla a v něm provozována: vestavujte a provozujte nabíječku v uzavřených a suchých částech vozidla.
 - ▶ Nikdy nabíječku nepoužívejte ve snadno hořlavém a explozivním prostředí.
 - ▶ Nikdy nabíječku nepoužívejte na snadno hořlavém podkladu.
 - ▶ Nabíječku nepoužívejte a neskladujte mimo uvedené teplotní rozsahy,  13.3.
- Osoby mohou zakopnout o připojovací kabel. Mohlo by dojít k poranění osob a poškození nabíječky.
 - ▶ Připojovací kabel nainstalujte naplocho na zem.
- Pokud bude nabíječka používána jako odkládací plocha pro předměty nebo nádoby s tekutinami, mohou tyto objekty spadnout, vytéct nebo přetížit šroubení nabíječky. Může dojít k úrazům osob a ke vzniku věcných škod.
 - ▶ Nepoužívejte nabíječku jako odkládací plochu.

4.5 Stav odpovídající bezpečnostním požadavkům

Nabíječka je ve stavu odpovídajícím bezpečnosti, když jsou splněny níže uvedené podmínky:

- Nabíječka není poškozená.
- Nabíječka je čistá a suchá.
- Pokud jsou akumulátory vsazené do nabíječky: akumulátory jsou úplně vsazené do akumulátorových šachet a zaaretovány.

⚠ VAROVÁNÍ

- Ve stavu neodpovídajícím bezpečnosti nemohou konstrukční díly již bezpečně fungovat a bezpečnostní zařízení mohou být vyřazena z provozu. Může dojít k těžkým úrazům nebo usmrcení osob.
 - ▶ Používejte nepoškozenou nabíječku.
 - ▶ Pokud je nabíječka znečištěná nebo mokrá: nabíječku vyčistěte a nechejte uschnout.
 - ▶ Akumulátor používejte tak, jak je to popsáno v tomto návodu k použití.
 - ▶ Nabíječku nepozměňujte.
 - ▶ Do otvorů nabíječky nestrkejte žádné předměty.
 - ▶ Elektrické kontakty nabíječky nespojujte a nezkratujte kovovými předměty.
 - ▶ Nabíječku nikdy neotvírejte.
 - ▶ Opatřované nebo poškozené informační štítky vyměňte.
 - ▶ V případě nejasností: vyhledejte odborného prodejce výrobků STIHL.

4.6 Nabíjení

⚠ VAROVÁNÍ

- Během nabíjení může být poškozená nebo defektní nabíječka nezvykle cítit nebo může kouřit. Může dojít k úrazům osob a ke vzniku věcných škod.
 - ▶ Vytáhněte elektrickou vidlici ze zásuvky.
- Nabíječka se může při nedostatečném odvodu tepla přehřát a způsobit požár. Může tak dojít k těžkým úrazům či úmrtí osob a ke vzniku věcných škod.
 - ▶ Nabíječku ničím nezakrývejte.
- Několik nabíječek může být položeno na sebe. Pokud na sebe budou naskládány více než tři nabíječky, může se tento stoh snadno zřítit. Uživatel může být vážně zraněn a nabíječka se může poškodit.



- ▶ Skládejte na sebe maximálně tři nabíječky.
- ▶ Pokud budete nabíjet nabíječku STIHL AR: nabíječky na sebe neskládejte.
- ▶ Pokud se bude nabíječka přepravovat v automobilu: nabíječky na sebe neskládejte.

4.7 Elektrické připojení

Kontakt s konstrukčními díly vedoucími elektrický proud může vzniknout z těchto příčin:

- Je poškozen připojovací kabel nebo prodlužovací kabel.
- Elektrická vidlice připojovacího kabelu nebo prodlužovacího kabelu je poškozená.
- Zásuvka není správně nainstalovaná.

⚠ NEBEZPEČÍ

- Kontakt s konstrukčními díly vedoucími elektrický proud může způsobit úraz elektrickým proudem. Uživatel se může vážně nebo smrtelně zranit.
 - ▶ Zajistěte, aby připojovací kabel, prodlužovací kabel a jejich elektrické vidlice nebyly poškozeny.



Pokud je připojovací kabel nebo prodlužovací kabel poškozen:

- ▶ Poškozeného místa se nedotýkejte.
- ▶ Vytáhněte elektrickou vidlici ze zásuvky.
- ▶ Připojovacího kabelu, prodlužovacího kabelu a jejich elektrických vidlic se dotýkejte pouze suchými rukama.
- ▶ Zasuňte elektrickou vidlici připojovacího kabelu nebo prodlužovacího kabelu do správně nainstalované a zajištěné zásuvky s ochranným kontaktem.
- ▶ Připojte nabíječku přes proudový chránič (30 mA, 30 ms).

- Poškozený nebo nevhodný prodlužovací kabel může vést k zásahu elektrickým proudem. Může dojít k těžkým úrazům nebo usmrcení osob.
 - ▶ Používejte prodlužovací kabel se správným kabelovým průřezem, 13.2.

⚠ VAROVÁNÍ

- Během nabíjení může nesprávné síťové napětí nebo nesprávná síťová frekvence vést k přepětí v nabíječce. Nabíječka může být poškozena.
 - ▶ Zajistěte, aby síťové napětí a síťová frekvence elektrické sítě souhlasily s údaji na výkonovém štítku nabíječky.
 - ▶ Pokud bude nabíječka používána ve vozidle: zajistěte, aby síťové napětí a síťová frekvence ve vozidle souhlasily s údaji na výkonovém štítku nabíječky.
- Pokud je nabíječka připojena k vícenásobným zásuvkám, může během nabíjení dojít k přetížení elektrických součástí. Elektrické konstrukční díly se mohou zahřát a způsobit požár. Může tak dojít k těžkým úrazům či úmrtí osob a ke vzniku věcných škod.
 - ▶ Ujistěte se, že specifikace napájení na vícenásobné zásuvce nepřekračují specifikace uvedené na typovém štítku nabíječky a všech elektrických spotřebičů připojených k vícenásobné zásuvce.
- Nesprávně instalovaný připojovací nebo prodlužovací kabel může být poškozen a existuje zde nebezpečí zakopnutí. Osoby mohou být zraněny a připojovací nebo prodlužovací kabel může být poškozen.
 - ▶ Připojovací kabel a prodlužovací kabel uložte, vedťe a označte tak, aby o ně osoby nemohly zakopnout.
 - ▶ Připojovací kabel a prodlužovací kabel vedťe tak, aby nebyly napnuté nebo smotané.
 - ▶ Připojovací kabel a prodlužovací kabel vedťe tak, aby nemohly být poškozeny, zlomeny, skřípnuty a neodíraly se.
 - ▶ Připojovací kabel a prodlužovací kabel chraňte před horkem, olejem a chemikáliemi.

- ▶ Připojovací kabel a prodlužovací kabel vedte po suchém podkladu.
- Během práce se prodlužovací kabel zahřívá. Pokud teplo nemůže odcházet, může způsobit požár.
 - ▶ V případě použití kabelového bubnu: kabelový buben kompletně odviňte.
- Pokud jsou zdi vedeny elektrické kabely a trubky, může dojít při montáži nabíječky na zeď k jejich poškození. Kontakt s kabely vedoucími elektrický proud může vést k zásahu elektrickým proudem. Může dojít k těžkým úrazům osob a ke vzniku věcných škod.
 - ▶ Zajistěte, aby na plánovaném místě nebyly ve zdi vedeny žádné elektrické kabely a trubky.
- Pokud by nabíječka nebyla na zeď namontována tak, jak je to popsáno v tomto návodu k použití, může se nabíječka pohybovat, spadnout dolů nebo se může přespříliš zahřát. Může dojít k úrazům osob a ke vzniku věcných škod.
 - ▶ Nabíječku namontujte tak, jak je to popsáno v tomto návodu k použití.
 - ▶ Nejdříve namontujte nabíječku a pak vsaďte akumulátor.
- Nabíječka může být vestavěna do vozidla. Pokud nebude nabíječka odborně vestavěna do vozidla, může dojít k poškození dílů vozidla. Může dojít k úrazům osob a ke vzniku věcných škod.
 - ▶ Dbejte na pokyny výrobce k instalaci.
 - ▶ Při připojování na napájecí síť vozidla je nutné dodržet instalační předpisy dané země.

4.8 Přeprava


⚠ VAROVÁNÍ

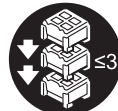
- Pokud nebude nabíječka vestavěna ve vozidle pevně, může se převrhnout nebo pohybovat. Může dojít k úrazům osob a ke vzniku věcných škod.
 - ▶ Vytáhněte elektrickou vidlici ze zásuvky.
 - ▶ Vyjměte všechny akumulátory.

- ▶ Zajistěte nabíječku upínacími popruhy, řemenem nebo sítkou tak, aby se nemohla převrátit ani pohnout.
- ▶ Nabíječky neskládejte na sebe.
- Připojovací kabel není určen k tomu, aby se za něj nabíječka nosila. Připojovací kabel a nabíječka tím mohou být poškozeny.
 - ▶ Sviňte připojovací kabel a připevněte jej na nabíječku.

4.9 Skladování

⚠ VAROVÁNÍ

- Děti nemohou rozpoznat ani odhadnout nebezpečí hrozící nabíječkou. Může dojít k těžkým úrazům nebo usmrcení dětí.
 - ▶ Vytáhněte síťový konektor sítě.
 - ▶ Skladujte nabíječku mimo dosah dětí.
- Nabíječka není chráněna před všemi okolními vlivy. Pokud je nabíječka vystavena určitým okolním vlivům, může dojít k jejímu poškození.
 - ▶ Vytáhněte síťový konektor sítě.
 - ▶ Pokud je nabíječka příliš zahřátá: nechte ji vychladnout.
 - ▶ Skladujte nabíječku v čistém a suchém stavu.
 - ▶ Skladujte nabíječku v uzavřeném prostoru.
 - ▶ Nabíječku je třeba skladovat v rámci zadaných teplotních mezí,  13.3.
- Několik nabíječek může být položeno na sebe. Pokud na sebe budou naskládány více než tři nabíječky, může se tento stoh snadno zřítit. Uživatel může být vážně zraněn a nabíječka se může poškodit.
 - ▶ Skládejte na sebe maximálně tři nabíječky.



- Připojovací kabel není určen k tomu, aby se za něj nabíječka nosila či zavěšovala. Připojovací kabel a nabíječka tím mohou být poškozeny.
 - ▶ Nabíječku berte a držte za těleso. K usnadnění nadzdvihnutí nabíječky je na zadní straně nabíječky umístěna prohlubeň na ruku.
 - ▶ Připevňujte nabíječku v bodech pro šrouby.

4.10 Čištění, údržba a opravy



! VAROVÁNÍ

- Agresivní čisticí prostředky, čištění pomocí vodního proudu nebo špičatými předměty mohou nabíječku poškodit. Pokud nabíječka není správně vyčištěna, nemohou konstrukční díly již správně fungovat a bezpečnostní zařízení mohou být vyřazena z provozu. Osoby mohou utrpět těžká zranění.
 - ▶ Nabíječku čistěte tak, jak je to popsáno v tomto návodu k použití.
- Pokud není nabíječka správně udržována nebo opravována, nemohou konstrukční díly již správně fungovat a bezpečnostní zařízení mohou být vyřazena z provozu. Může dojít k těžkým úrazům nebo usmrcení osob.
 - ▶ Nabíječku nikdy neopravujte ani neprovádějte údržbářské úkony sám/sama.
- Pokud je připojovací kabel defektní nebo poškozený:
 - ▶ Nechejte připojovací kabel vyměnit u odborného prodejce výrobků STIHL.

5 Příprava nabíječky k práci

5.1 Příprava nabíječky k práci

Před každým započatím práce musejí být provedeny níže uvedené kroky:

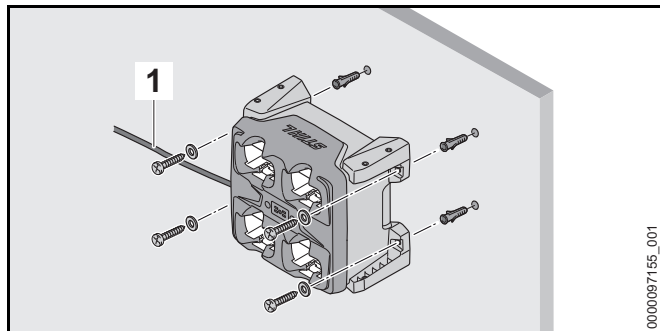
- ▶ Zajistit, aby nabíječka byla v bezpečnosti odpovídajícím stavu,  4.5.
- ▶ Nabíječku vyčistit,  10.1.
- ▶ Pokud tyto kroky nemohou být provedeny: nabíječku nepoužívat a vyhledat odborného prodejce výrobků STIHL.

6 Nabíjení akumulátoru a světla LED

6.1 Montáž nabíječky

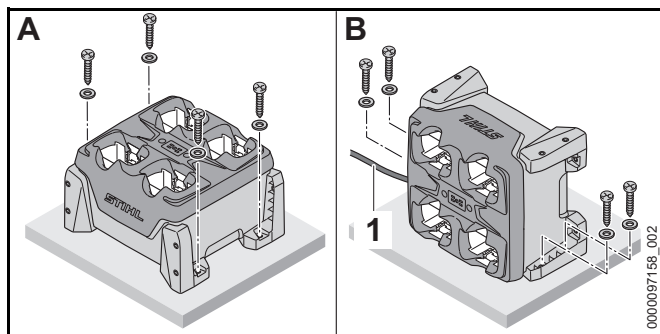
- ▶ Namontujte nabíječku na zeď tak, aby byly splněny níže uvedené podmínky:
 - Je použit vhodný připevňovací materiál.
 - Průměr používaných šroubů je minimálně 4,8 mm.
 - Použijte vhodné podložky s vnějším průměrem 15 mm.
 - Nabíječka je ve vodorovné poloze.
 - Nabíječka není připevněna výše než 1,8 m nad zemí.
 - Pokud je připevněno několik nabíječek vedle sebe: připojovací kabel je veden pod nabíječkou.

Montáž nabíječky na zeď



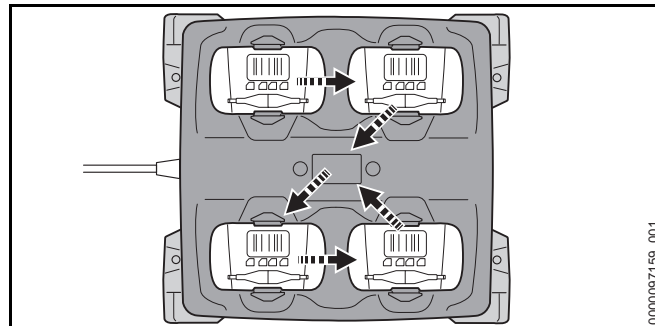
- ▶ Vyrovnajte nabíječku tak, aby se připojovací vedení (1) nacházelo na levé straně.
- ▶ Namontujte nabíječku na zeď pomocí všech čtyř držáků.

Montáž nabíječky na zeď, stůl, polici nebo zásuvku



- ▶ Pokud se nabíječka montuje ve zobrazené poloze B: vyrovnajte nabíječku tak, aby se připojovací vedení (1) nacházelo na levé straně.
- ▶ Namontujte nabíječku na zeď, stůl, polici nebo zásuvku pomocí dvou nebo čtyř držáků.

6.2 Nabíjení akumulátoru



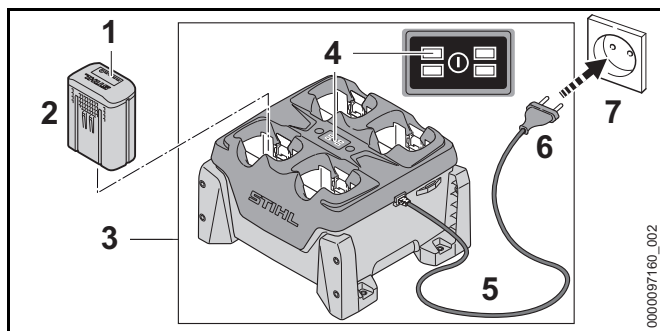
Nabíječka může nabíjet až čtyři akumulátory po sobě. Proces nabíjení se uskutečňuje v závislosti na prvním vsazeném akumulátoru ve znázorněném pořadí. Pokud nemůže být nějaký akumulátor nabíjen, je přeskočen a proces nabíjení pokračuje s dalším akumulátorem.

Délka doby nabíjení závisí na různých vlivech, např. na teplotě akumulátoru nebo na teplotě okolí. Aby se dosáhlo optimálního výkonu, dbejte na dodržování doporučených teplotních mezí, 13.4. Skutečná délka doby nabíjení se může odchylovat od uvedené délky doby nabíjení. Délka doby nabíjení je uvedena na adrese www.stihl.com/charging-times.

Když je elektrická vidlice zasunuta do zásuvky a akumulátor je vsazen do nabíječky, proces nabíjení se spustí automaticky. Po úplném nabití akumulátoru se nabíječka automaticky vypne.

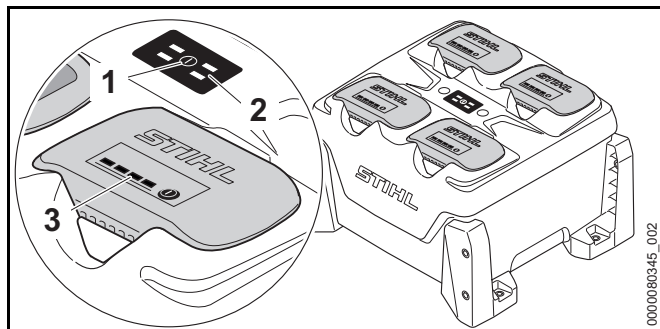
Během nabíjení se akumulátor a nabíječka zahřívají.

Nabíječka má integrovaný ventilátor, který se během nabíjení může automaticky zapnout a vypnout.



- ▶ Zasuňte elektrickou vidlici (6) do dobře přístupné zásuvky (7). Nabíječka (3) provede detekční test. Světlo LED (4) svítí cca 1 sekundu zeleně a cca 1 sekundu červeně.
- ▶ Uložte připojovací kabel (5).
- ▶ Vsaďte akumulátor (2).
- ▶ Světlo LED (4) dané akumulátorové šachty svítí zeleně. Světla LED (1) na akumulátoru svítí zeleně a akumulátor (2) se nabíjí.
- ▶ Pokud světla LED (4) pro danou akumulátorovou šachtu a světla LED (1) na akumulátoru již nesvíí: akumulátor (2) je zcela nabitý a můžete ho z nabíječky (3) vyjmout.
- ▶ Pokud se nabíječka (3) již nebude používat: elektrickou vidlici (6) vytáhněte ze zásuvky (7).

6.3 Indikace stavu nabití



- ▶ Stiskněte tlačítko (1). Světla LED (2) na nabíječce a světla LED (3) na akumulátorech budou aktivována a indikují stav nabíječky a stav akumulátorů.

6.4 Světla LED na nabíječce

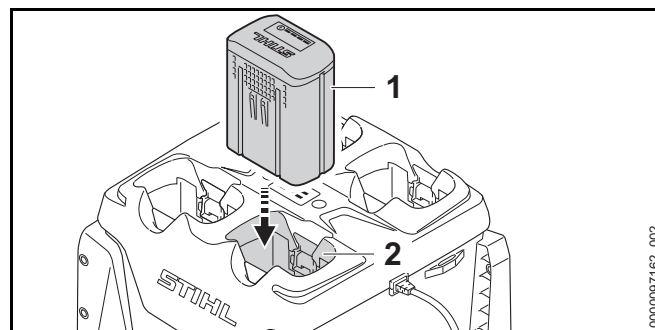
Světla LED signalizují stav nabíječky nebo poruchy. Světla LED mohou svítit zeleně nebo červeně blikat.

Pokud LED pro danou akumulátorovou šachtu svítí zeleně, akumulátor se nabíjí nebo čeká na to, aby byl nabíjen.

- ▶ Pokud světla LED červeně blikají: odstraňte závady. V nabíječce nebo v akumulátoru je porucha.

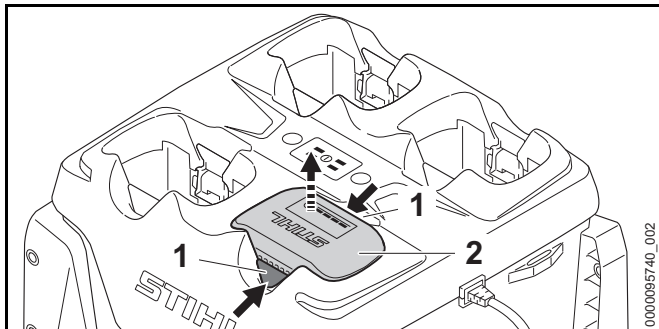
7 Vsazení a vyjmutí akumulátoru

7.1 Vsazení akumulátoru



- ▶ Akumulátor (1) zamáčkněte do akumulátorové šachty (2) až na doraz. Akumulátor (1) s kliknutím zapadne a je zafixován.

7.2 Vymutí akumulátoru



- ▶ Stiskněte obě aretační páčky (1). Akumulátor (2) je odjištěný a lze ho vyjmout.

8 Přeprava

8.1 Přeprava nabíječky

- ▶ Vytáhněte síťový konektor ze zásuvky.
- ▶ Sviňte připojovací kabel a připevněte jej na nabíječku.

Přenášení nabíječky

- ▶ Vyjměte všechny akumulátory.

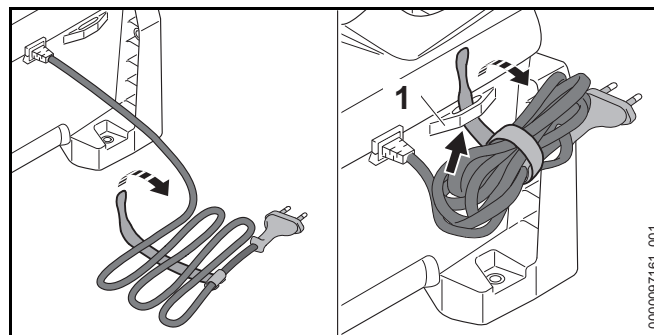
Přeprava nabíječky ve vozidle

- ▶ Pokud nabíječka není pevně vestavěna:
 - ▶ Zajistěte nabíječku upínacími popruhy, řemenem nebo sítkou tak, aby se nemohla převrátit ani pohnout.
 - ▶ Nabíječky neskládejte na sebe.

9 Skladování

9.1 Skladování nabíječky

- ▶ Vytáhněte síťový konektor ze zásuvky.



- ▶ Sviňte připojovací kabel a připevněte jej na nabíječku.
- ▶ Skladujte nabíječku tak, aby byly splněny níže uvedené podmínky:
 - Nabíječka je mimo dosah dětí.
 - Nabíječka je čistá a suchá.
 - Nabíječka je v uzavřeném prostoru.
 - Nabíječka není zavěšená za připojovací kabel nebo za držák (1) pro připojovací kabel.
 - Nabíječku neskladujte mimo udávané teplotní rozsahy, 13.3.

10 Čištění

10.1 Čištění nabíječky

- ▶ Vytáhněte elektrickou vidlici ze zásuvky.
- ▶ Nabíječku vyčistěte vlhkým hadrem.
- ▶ Větrací štěrbinu vyčistěte štětcem.
- ▶ Odstraňte z akumulátorové šachty cizí předměty a vyčistěte akumulátorovou šachtu vlhkým hadrem.
- ▶ Elektrické kontakty v akumulátorové šachtě vyčistěte štětcem nebo měkkým kartáčem.

11 Údržba a opravy

11.1 Údržba a opravy nabíječky

Uživatel nemůže na nabíječce provádět údržbářské úkony a opravy sám.

- ▶ Pokud musí být na nabíječce prováděny údržbářské úkony nebo je nabíječka poškozena či defektní: vyhledejte odborného prodejce výrobků STIHL.
- ▶ Pokud je přípojovací kabel defektní nebo poškozený: nabíječku nepoužívejte a přípojovací kabel nechejte vyměnit u odborného prodejce výrobků STIHL.

12 Odstranění poruch

12.1 Odstranění poruch nabíječky

Porucha	Světla LED na nabíječce	Světla LED na akumulátoru	Příčina	Odstranění závady
Akumulátor se nenabíjí.	Světlo LED dané akumulátorov é šachty svítí zeleně.	1 LED na akumulátoru svítí červeně.	Akumulátor je příliš teplý nebo příliš studený.	<ul style="list-style-type: none"> ▶ Nechejte akumulátor vsazený v nabíječce. Proces nabíjení se spustí automaticky, jakmile je dosaženo přípustné tepelné pásmo.
	Světlo LED dané akumulátorov é šachty bliká červeně.		Elektrické spojení mezi nabíječkou a akumulátorem je přerušeno.	<ul style="list-style-type: none"> ▶ Vyměňte akumulátor. ▶ Vyčistěte elektrické kontakty v akumulátorové šachtě. ▶ Vsaďte akumulátor.
		4 světla LED na akumulátoru blikají červeně.	V akumulátoru je porucha.	▶ Akumulátor nepoužívejte a vyhledejte odborného prodejce výrobků STIHL.
	Při vsazení akumulátoru světlo LED pro danou akumulátorov ou šachtu svítí nebo neblinkne.		V nabíječce je porucha.	▶ Nabíječku nepoužívejte a vyhledejte odborného prodejce výrobků STIHL.
	2 nebo 4 LED blikají červeně.		V nabíječce je porucha.	▶ Nabíječku nepoužívejte a vyhledejte odborného prodejce výrobků STIHL.
Nabíječka neprovádí žádný detekční test.	Světla LED nesvítí cca 1 vteřinu zeleně a cca 1 vteřinu červeně.		Elektrické spojení k nabíječce bylo krátce přerušeno.	<ul style="list-style-type: none"> ▶ Vytáhněte elektrickou vidlici ze zásuvky. ▶ Počkejte 1 minutu. ▶ Zastrčte síťovou vidlici do zásuvky.

13 Technická data

13.1 Nabíječka STIHL AL 301-4

- Jmenovité napětí: viz výkonový štítek
- Frekvence: viz výkonový štítek
- Jmenovitý výkon: viz výkonový štítek
- Nabíjecí proud: viz výkonový štítek

Délky dob nabíjení jsou uvedeny na adrese www.stihl.com/charging-times.

13.2 Prodlužovací kabely

Pokud se používá prodlužovací kabel, musejí mít jeho žíly v závislosti na napětí a na délce prodlužovacího kabelu nejméně níže uvedené průřezy:

Pokud je jmenovité napětí na výkonovém štítku 220 V až 240 V:

- délka kabelu do 20 m: AWG 15 / 1,5 mm²
- délka kabelu 20 m až 50 m: AWG 13 / 2,5 mm²

Pokud je jmenovité napětí na výkonovém štítku 100 V až 127 V:

- délka kabelu do 10 m: AWG 14 / 2,0 mm²
- délka kabelu 10 m až 30 m: AWG 12 / 3,5 mm²

13.3 Teplotní rozsahy

VAROVÁNÍ

Akumulátor není chráněn proti všem okolním vlivům. Pokud je akumulátor vystaven určitým okolním vlivům, může začít hořet nebo explodovat. Může dojít k těžkým úrazům osob a ke vzniku věcných škod.

- ▶ Nenabíjejte akumulátor při teplotě nižší než - 20 °C a vyšší než + 50 °C.
- ▶ Akumulátor nebo nabíječku neskladujte při teplotě nižší než - 20 °C a vyšší než + 70 °C.

13.4 Doporučené teplotní rozsahy

Aby se dosáhlo optimálního výkonu akumulátoru a nabíječky, dbejte na dodržování doporučených teplotních mezí:

- Nabíjení: + 5 °C až + 40 °C
- Skladování: - 20 °C až + 50 °C

Pokud je akumulátor nabíjen nebo skladován mimo doporučené teplotní rozsahy, může dojít ke snížení jeho výkonu.

Pokud je akumulátor mokrá, nebo vlhký, nechejte akumulátor vyschnout minimálně 48 h při teplotě nad + 15 °C a pod + 50 °C, jakož i při vlhkosti nižší než 70 %. Vyšší vlhkost může prodloužit dobu sušení.

13.5 REACH

REACH je názvem ustanovení EG o registraci, klasifikaci a povolení chemikálií.

Informace ohledně splnění ustanovení REACH se nacházejí pod www.stihl.com/reach.

14 Náhradní díly a příslušenství

Andreas STIHL, spol. s r.o.
Chrlická 753
664 42 Modřice

14.1 Náhradní díly a příslušenství

STIHL Tyto symboly označují originální náhradní díly
GI STIHL a originální příslušenství STIHL.

STIHL doporučuje používat originální náhradní díly STIHL a originální příslušenství STIHL.

Náhradní díly a příslušenství jiných výrobců nemohou být i přes pečlivý monitoring trhu firmou STIHL posouzeny ohledně jejich spolehlivosti, bezpečnosti a vhodnosti a STIHL také nemůže ručit za jejich použití.

Originální náhradní díly STIHL a originální příslušenství STIHL jsou k dostání u odborného prodejce výrobků STIHL.

15 Likvidace

15.1 Likvidace nabíječky

Informace týkající se likvidace jsou k dostání u místních úřadů a odborného prodejce výrobků STIHL.

Nesprávná likvidace může být zdraví škodlivá a zatěžovat životní prostředí.

- ▶ Výrobky STIHL včetně obalů odevzdejte na vhodném sběrném místě k opětovnému zhodnocení v souladu s místními předpisy.
- ▶ Nelikvidujte s domácím odpadem.

Adresy

Hlavní sídlo firmy STIHL

ANDREAS STIHL AG & Co. KG
Postfach 1771
D-71307 Waiblingen

Distribuční společnosti STIHL

ČEŠKA REPUBLIKA

Tartalomjegyzék

1	Előszó	165	9	Tárolás	174
2	Erre a használati útmutatóra vonatkozó információk	165	9.1	A töltőkészülék tárolása	174
2.1	Vonatkozó dokumentumok	165	10	Tisztítás	175
2.2	A figyelmeztetések jelölése a szövegben	165	10.1	A töltőkészülék tisztítása	175
2.3	Szimbólumok a szövegben	165	11	Karbantartás és javítás	175
3	Áttekintés	166	11.1	A töltőkészülék karbantartása és javítása	175
3.1	Töltőkészülék	166	12	Hibaelhárítás	176
3.2	Szimbólumok	166	12.1	A töltőkészülék üzemzavarainak elhárítása	176
4	Biztonsági tudnivalók	166	13	Műszaki adatok	177
4.1	Figyelmeztető szimbólumok	166	13.1	Töltőkészülék STIHL AL 301-4	177
4.2	Rendeltetésszerű használat	167	13.2	Hosszabbítóvezetékek	177
4.3	A felhasználóval szemben támasztott követelmények	167	13.3	Hőmérsékleti határértékek	177
4.4	Munkaterület és környezet	168	13.4	Ajánlott hőmérsékleti tartományok	177
4.5	Biztonságos állapot	168	13.5	REACH	177
4.6	Töltés	169	14	Pótalkatrészek és tartozékok	178
4.7	Elektromos csatlakoztatás	169	14.1	Pótalkatrészek és tartozékok	178
4.8	Szállítás	170	15	Ártalmatlanítás	178
4.9	Tárolás	171	15.1	A töltőkészülék kezelése hulladékként	178
4.10	Tisztítás, karbantartás és javítás	171			
5	A töltőkészülék használatra készvé tétele	172			
5.1	A töltőkészülék használatra készvé tétele	172			
6	Akku töltés és LED-ek	172			
6.1	A töltőkészülék felszerelése	172			
6.2	Akkumulátortöltés	173			
6.3	A töltési állapot kijelzése	173			
6.4	LED-ek a töltőkészüléken	174			
7	Az akku behelyezése és kivevése	174			
7.1	Helyezze be az akkumulátort	174			
7.2	Vegye ki az akkumulátort	174			
8	Szállítás	174			
8.1	Töltőkészülék szállítása	174			

Ez a használati utasítás szerzői jogvédelem alatt áll. Minden jog fenntartva, különös tekintettel a sokszorosításra, a fordításra és az elektronikus rendszerekben történő feldolgozásra.

1 Előszó

Tisztelt Vásárlónk!

Örömkre szolgál, hogy STIHL-termék mellett döntött. Termékeink fejlesztése és gyártása csúcsmínőségben történik, ügyfeleink szükségleteinek megfelelően. Így magas megbízhatóságú termékek jönnek létre, amelyek az extrém igénybevétel próbáját is kiállják.

A STIHL a szervizelés terén is csúcsmínőséget nyújt Önnek. Márkaszervizeink szakértő tanácsadást és betanítást, valamint átfogó műszaki segítséget nyújtanak.

A STIHL elkötelezett a környezettel szembeni fenntartható és felelősségteljes eljárások mellett. A jelen használati utasítás támogatást ad, hogy Ön biztonságos és környezetbarát módon használhassa STIHL-termékét, annak hosszú élettartamán keresztül.

Köszönjük bizalmát és sok örömet kívánunk a STIHL-termék használatához.



Dr. Nikolas Stihl

FONTOS! HASZNÁLAT ELŐTT OLVASSA EL, ÉS ŐRIZZE MEG.

2 Erre a használati útmutatóra vonatkozó információk

2.1 Vonatkozó dokumentumok

A helyi biztonsági előírások érvényesek.

- ▶ A jelen használati utasításon túl olvassa el, értse meg és tartsa meg az alábbi dokumentumokat is:

- A STIHL AR akkumulátorok használati utasítása
- Biztonsági utasítások, STIHL AP akkumulátor
- A gépjárműgyártó használati utasítása (ha a töltőkészüléket gépjárműbe szerelik be)
- Biztonsági információk, a beépített akkumulátorral ellátott STIHL-termékekre és akkumulátorokra vonatkozóan: www.stihl.com/safety-data-sheets

2.2 A figyelmeztetések jelölése a szövegben



VESZÉLY

Olyan veszélyekre utal, amelyek súlyos sérüléseket vagy halált okozhatnak.

- ▶ A megnevezett intézkedésekkel súlyos sérülések vagy halál kerülhető el.



FIGYELMEZTETÉS

Olyan veszélyekre utal, amelyek súlyos sérüléseket vagy halált okozhatnak.

- ▶ A megnevezett intézkedésekkel súlyos sérülések vagy halál kerülhető el.

TUDNIVALÓ

Olyan veszélyekre utal, amelyek anyagi károkat okozhatnak.

- ▶ A megnevezett intézkedésekkel anyagi károk kerülhetők el.

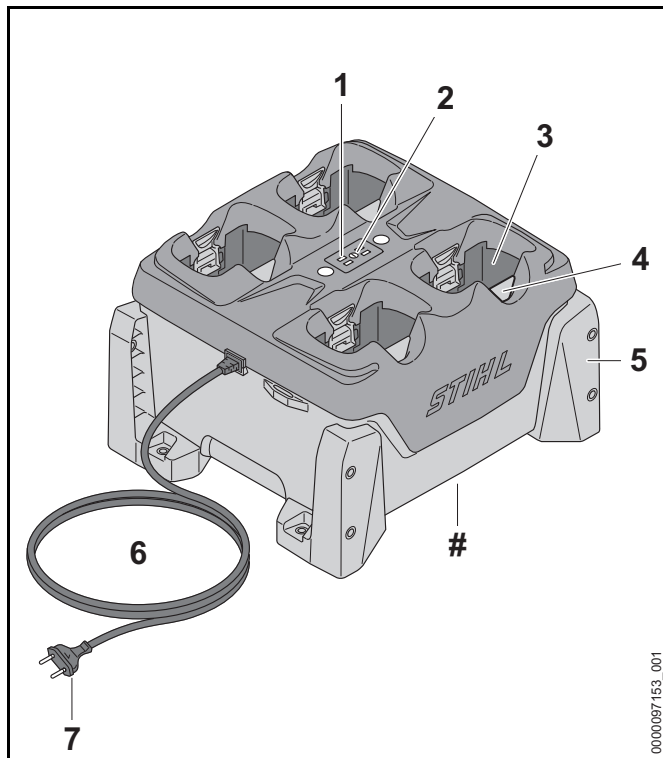
2.3 Szimbólumok a szövegben



Ez a szimbólum e használati útmutató egyik fejezetére utal.

3 Áttekintés

3.1 Töltőkészülék



1 LED-ek a töltőkészüléken

A LED-ek a töltőkészülék állapotát jelzik.

2 Nyomógomb

A töltőkészüléken és az akkumulátoron lévő LED-eket a nyomógomb aktiválja.

3 Akkumulátorüreg

Az akkumulátorüreg befogadja az akkumulátort.

4 Záremeltyű

A záremeltyű tartja az akkumulátort az akkumulátorüregben.

5 Tartó

A tartók rögzítik a töltőkészüléket falon, asztalon, polcban vagy fiókban.

6 Csatlakozóvezeték

A csatlakozóvezeték köti össze a töltőkészüléket a hálózati csatlakozódugasszal.

7 Hálózati dugasz

A hálózati dugasz köti össze a csatlakozóvezetékét a konnektorral.

Teljesítménytábla a gépszámmal

3.2 Szimbólumok

Ezek a szimbólumok a töltőkészüléken lehetnek és a következőt jelenthetik:



Óvja az elektromos készüléket az esőtől és a nedvességtől.



A terméket ne dobja a háztartási szemétkébe.



Olvassa el, értse meg, és tartsa meg a használati utasítást.

4 Biztonsági tudnivalók

4.1 Figyelmeztető szimbólumok

A töltőkészüléken lévő figyelmeztető szimbólumok jelentése:



Tartsa be a biztonsági előírásokat és azok intézkedéseit.



Olvassa el, értse meg, és tartsa meg a használati utasítást.



Óvja a töltőkészüléket az esőtől és a nedvességtől.



Legfeljebb három töltőkészülék rakható egymás tetejére.

4.2 Rendeltetésszerű használat

A STIHL AL 301-4 töltőkészülék egymás után legfeljebb négy darab STIHL AP és AR akkumulátort tölthet.

⚠ FIGYELMEZTETÉS

- A STIHL által nem engedélyezett töltőkészülékek és akkumulátorok tűzveszélyeket és robbanásokat okozhatnak. Súlyos, akár halálos személyi sérülések következhetnek be, és anyagi károk keletkezhetnek.
 - ▶ A STIHL AP és AR akkumulátorokat STIHL AL 301-4 töltőkészülékkel töltsé.
- Amennyiben a töltőkészüléket nem rendeltetés szerint használják, súlyos vagy halálos személyi sérülések és anyagi károk keletkezhetnek.
 - ▶ A töltőkészüléket a jelen használati utasításban leírt módon használja.

4.3 A felhasználóval szemben támasztott követelmények

⚠ FIGYELMEZTETÉS

- A felhasználók betanítás nélkül nem tudják a töltőkészülék veszélyeit felismerni vagy felbecsülni. A felhasználó vagy más személyek súlyos személyi sérüléseket szenvedhetnek el vagy meg is halhatnak.



▶ Olvassa el, értse meg, és tartsa meg a használati utasítást.

- ▶ Amennyiben a töltőkészüléket továbbadja más személynek: Adja át vele együtt a használati utasítást is.
- ▶ Bizonyosodjon meg arról, hogy a felhasználó megfelel a következő követelményeknek:
 - A felhasználó kikapient.
 - A felhasználó fizikailag, érzékszervileg és szellemi képességeinél fogva képes a töltőkészüléket kezelni. Amennyiben a felhasználó fizikai, érzékszervi vagy szellemi képességeinél fogva korlátozottan képes erre, a felhasználó csak felügyelet mellett vagy egy felelős személy utasításai szerint dolgozhat a berendezéssel.
 - A felhasználó képes felismerni és felbecsülni a töltőkészülék veszélyeit.
 - A felhasználó nagykorú vagy a felhasználó a nemzeti jogszabályok szerint felügyelet mellett képzést fog kapni a szakmára.
 - A felhasználó részesült STIHL márkaszerviz vagy szakember általi oktatásban, mielőtt először használná a töltőkészüléket.
 - A felhasználó nem áll alkohol, orvosságok vagy drogok hatása alatt.
- ▶ Amennyiben bizonytalanságok merülnének fel: Forduljon STIHL márkaszervizhez.

4.4 Munkaterület és környezet

⚠ FIGYELMEZTETÉS

- A beavatatlan személyek, gyermekek és állatok nem tudják a töltőkészülék készülék és az elektromos áram veszélyeit felismerni és felbecsülni. A beavatatlan személyek, gyermekek és állatok súlyosan megsérülhetnek vagy meghalhatnak.
 - ▶ A beavatatlan személyeket, gyermekeket és állatokat tartsa távol.
 - ▶ Gondoskodjon róla, hogy a gyermekek ne tudjanak a töltőkészülékkel játszani.
- A töltőkészülék nem vízálló. Amennyiben esőben vagy nedves környezetben dolgozik, áramütés következhet be. A kezelő megsérülhet és a töltőkészülék károsodhat.



- ▶ Ne működtesse esőben vagy nedves környezetben.

- A töltőkészülék nincs védve az összes környezeti hatás ellen. Amennyiben a töltőkészüléket kiteszük bizonyos környezeti hatásoknak, a töltőkészülék tüzet foghat vagy felrobbanhat. Súlyos személyi sérülések és anyagi károk keletkezhetnek.
 - ▶ A töltőkészüléket zárt és száraz helyiségben működtesse.
 - ▶ Amennyiben a töltőberendezést a gépjárműbe beszerelik és ott üzemeltetik: A töltőkészüléket a gépjárműben zárt és száraz területekre szerelje be és ott üzemeltesse.
 - ▶ Ne használja a töltőkészüléket gyúlékony vagy robbanékony környezetben.
 - ▶ Ne működtesse a töltőkészüléket gyúlékony alapon.
 - ▶ Ne használja és ne tárolja a töltőkészüléket a megadott hőmérsékleti határértékeken kívül, 13.3.

- Az emberek a csatlakozóvezetékben meg tudnak botlani. Személyi sérülések keletkezhetnek, és a töltőkészülék megrongálódhat.
 - ▶ A csatlakozóvezetékét szorosan a talajhoz simítva fektesse le.
- Ha a töltőkészüléket tárgyak tárolására vagy folyadékot tartalmazó edények tartójaként használja, azok leeshetnek, túlcserélődhetnek vagy a töltőkészülék csavarozása túlterhelődhet. Személyi sérülések és anyagi károk keletkezhetnek.
 - ▶ Ne használja a töltőkészüléket tárolóként.

4.5 Biztonságos állapot

A töltőkészülék akkor van biztonságos állapotban, amikor a következő feltételek teljesülnek:

- A töltőkészülék sértetlen.
- A töltőkészülék tiszta és száraz.
- Amennyiben a töltőkészülékben lévő akkumulátorok be vannak helyezve: Az akkumulátorok teljesen be vannak helyezve az akkumulátorüregbe és reteszelve.

⚠ FIGYELMEZTETÉS

- Nem biztonságos állapotban az alkatrészek nem működnek megfelelően, és a biztonsági berendezések hatástalanná válnak. Súlyos vagy halálos személyi sérülések következhetnek be.
 - ▶ Használjon sérülésmentes töltőkészüléket.
 - ▶ Amennyiben a töltőkészülék bepiszkolódott vagy nedves: Tisztítsa meg és hagyja megszáradni a töltőkészüléket.
 - ▶ Az akkumulátort a jelen használati utasításban leírt módon helyezze be.
 - ▶ Ne módosítsa a töltőkészüléket.
 - ▶ Ne dugjon tárgyakat a töltőkészülék nyílásaiba.
 - ▶ A töltőkészülék elektromos érintkezőit ne kösse össze fém tárgyakkal és ne zárja rövidre.
 - ▶ A töltőkészüléket nem szabad felnyitni.

- ▶ Az elhasználódott vagy megrongálódott táblákat ki kell cserélni.
- ▶ Amennyiben bizonytalanságok merülnének fel: Forduljon STIHL márkaszervizhez.

4.6 Töltés

▲ FIGYELMEZTETÉS

- Töltés közben egy sérült vagy hibás töltőkészülék szokatlan szagot vagy füstöt bocsáthat ki. Személyi sérülések és anyagi károk keletkezhetnek.
 - ▶ Húzza ki a hálózati csatlakozódugót a konnektorból.
- A töltőkészülék elégtelen hőelvezetés esetén túlmelegedhet és tüzet okozhat. Súlyos, akár halálos személyi sérülések következhetnek be, és anyagi károk keletkezhetnek.
 - ▶ Ne takarja le a töltőkészüléket.
- Több töltőkészülék rakható egymás tetejére. Ha háromnál több töltőkészüléket raknak egymás tetejére, akkor a rakat könnyen felborul. A kezelő súlyosan megsérülhet és a töltőkészülék károsodhat.



- ▶ Legfeljebb három töltőkészülék rakható egymás tetejére.
- ▶ Ha STIHL AR akkut töltenek: Ne rakja egymás tetejére a töltőkészülékeket.
- ▶ Amennyiben a töltőberendezést gépjárműben szállítja: Ne rakja egymás tetejére a töltőkészülékeket.

4.7 Elektromos csatlakoztatás

Az áramvezető alkatrészekkel történő érintkezés a következő okokból jöhet létre:

- A csatlakozóvezeték vagy a hosszabbítóvezeték megsérült.
- A csatlakozóvezeték vagy a hosszabbítóvezeték hálózati csatlakozódugasa megsérült.
- A dugaszoló aljzat nincs megfelelően beszerelve.

▲ VESZÉLY

- Az áramvezető alkatrészekkel való érintkezés áramütéshez vezethet. A felhasználó súlyos vagy halálos sérülést szenvedhet.
 - ▶ Biztosítsa, hogy a csatlakozóvezeték, a hosszabbítóvezeték és a hálózati csatlakozódugasz sértetlen legyen.



Amennyiben a csatlakozóvezeték vagy a hosszabbítóvezeték megsérült:

- ▶ Ne érintse meg a sérülés helyét.
- ▶ Húzza ki a hálózati csatlakozódugót a konnektorból.
- ▶ A csatlakozóvezeték, a hosszabbítóvezeték és azok hálózati csatlakozóit csak száraz kézzel fogja meg.
- ▶ A csatlakozóvezeték hálózati csatlakozódugóját vagy a hosszabbítóvezeték egy védővezetővel ellátott, megfelelően beszerelt és biztosított konnektorba dugja.
- ▶ A töltőkészüléket kioldóáramos hibaáram-védőkapcsolóval (30 mA, 30 ms) csatlakoztassa.
- A sérült vagy alkalmatlan hosszabbítóvezeték áramütést okozhat. Súlyos vagy halálos személyi sérülések következhetnek be.
 - ▶ Megfelelő átmérőjű hosszabbítóvezeték használjon, 13.2.

▲ FIGYELMEZTETÉS

- Töltés közben egy nem megfelelő hálózati feszültség vagy frekvencia túlfeszültséget okozhat a töltőkészülékben. A töltőkészülék megrongálódhat.
 - ▶ Győződjön meg arról, hogy az elektromos hálózat hálózati feszültsége és hálózati frekvenciája megegyezik a töltőkészülék teljesítménytábláján lévő adatokkal.
 - ▶ Amennyiben a töltőberendezést gépjárműben használja: Győződjön meg arról, hogy a gépjárműben a hálózati feszültség és a hálózati frekvencia megegyezik a töltőkészülék teljesítménytábláján lévő adatokkal.

- Ha a töltő több aljzatú konnektorhoz van csatlakoztatva, a töltés során az elektromos alkatrészek túlterhelődhetnek. Az elektromos alkatrészek túlmelegedhetnek és tüzet okozhatnak. Súlyos, akár halálos személyi sérülések következhetnek be, és anyagi károk keletkezhetnek.
 - ▶ Győződjön meg arról, hogy a többes aljzaton feltüntetett teljesítményadatokat a töltő teljesítménytábláján szereplő adatok és a többes aljzatra csatlakoztatott összes elektromos készülék összességében nem haladja meg.
- A tévesen elhelyezett csatlakozóvezeték és hosszabbítóvezeték megsérülhet, és botlásveszélyt okoz. Személyi sérülések keletkezhetnek, és a csatlakozóvezeték vagy a hosszabbítóvezeték megrongálódhat.
 - ▶ A csatlakozóvezetékét és a hosszabbítóvezetékét úgy vezesse el és úgy jelölje meg, hogy ne lehessen megbotlani bennük.
 - ▶ Úgy fektesse le a csatlakozóvezetékét és a hosszabbítóvezetékét, hogy azok ne feszüljenek és ne gabalyodjanak össze.
 - ▶ A csatlakozóvezetékét és a hosszabbítóvezetékét úgy helyezze el, hogy azok ne sérüljenek, ne törjenek meg, ne akadjanak be, és ne dörzsölődjenek.
 - ▶ Védje a csatlakozóvezetékét és a hosszabbítóvezetékét forróság, olaj és vegyszerek ellen.
 - ▶ A csatlakozóvezetékét és a hosszabbítóvezetékét száraz felületre fektesse.
- Munka közben a hosszabbítóvezeték felmelegszik. Amennyiben a hő nem tud távozni, úgy tüzet okozhat.
 - ▶ Ha kábeldobot használ: Teljesen tekerceslje le a kábeldobot.
- Ha elektromos vezetékek és csövek haladnak a falban, a töltőkészülék falra szerelése közben megsérülhetnek ezek. A elektromos vezetékekkel való érintkezés áramütéshez vezethet. Súlyos személyi sérülések és anyagi károk keletkezhetnek.
 - ▶ Bizonyosodjon meg arról, hogy az arra a célra szánt helyen nem futnak elektromos vezetékek és csövek a falban.
- Amennyiben a töltőkészülék nem a jelen használati utasításban leírt módon van felszerelve, a töltőkészülék mozoghat, leeshet vagy túlhevülhet. Személyi sérülések és anyagi károk keletkezhetnek.
 - ▶ A töltőkészülékét a jelen használati utasításban leírt módon szerelje fel.
 - ▶ Először szerelje fel a töltőkészülékét, és csak ezután tegye bele az akkumulátorokat.
- A töltőkészülék gépjárműbe szerelhető. Ha a töltőkészülékét nem szakszerűen szerelik be a gépjárműbe, akkor járműalkatrészek károsodhatnak. Személyi sérülések és anyagi károk keletkezhetnek.
 - ▶ Vegye figyelembe a gépjárműgyártó felépítésre vonatkozó irányelveit.
 - ▶ A gépjármű tápellátó hálózatára történő csatlakoztatás során a hatályos nemzeti szerelési előírásokat be kell tartani.

4.8 Szállítás


FIGYELMEZTETÉS

- Ha a töltőkészülék nincs szilárdan beszerelve a gépjárműbe, akkor a töltőkészülék felborulhat vagy mozoghat. Személyi sérülések és anyagi károk keletkezhetnek.
 - ▶ Húzza ki a hálózati csatlakozódugót a konnektorból.
 - ▶ Vegyen ki minden akkumulátort.

- ▶ Biztosítsa a töltőkészüléket feszítőhevederekkel, szíjjal vagy egy hálóval úgy, hogy ne tudjon felborulni vagy mozogni.
- ▶ Ne rakja egymás tetejére a töltőkészülékeket.
- A csatlakozóvezeték nem alkalmas a töltőkészülék szállítására. A csatlakozóvezeték és a töltőkészülék megrongálódhat.
- ▶ Csavarja fel a csatlakozóvezetékét és rögzítse a töltőkészüléken.

4.9 Tárolás

▲ FIGYELMEZTETÉS

- A gyermekek nem tudják a töltőkészülék veszélyeit felismerni és felbecsülni. A gyermekek súlyosan vagy halálosan megsérülhetnek.
 - ▶ Húzza ki a hálózati csatlakozódugót.
 - ▶ A töltőkészüléket gyermekek által nem hozzáférhető helyen kell tárolni.
- A töltőkészülék nincs védve az összes környezeti hatás ellen. Amennyiben a töltőkészüléket kitesszük bizonyos környezeti hatásoknak, a töltőkészülék megrongálódhat.
 - ▶ Húzza ki a hálózati csatlakozódugót.
 - ▶ Amennyiben a töltőkészülék meleg: A töltőkészüléket hagyja lehűlni.
 - ▶ A töltőkészüléket tisztán és szárazon tárolja.
 - ▶ A töltőkészüléket zárt helyen tárolja.
 - ▶ Ne tárolja a töltőkészüléket a megadott hőmérsékleti tartományokon kívül,  13.3.
- Több töltőkészülék rakható egymás tetejére. Ha háromnál több töltőkészüléket raknak egymás tetejére, akkor a rakat könnyen felborul. A kezelő súlyosan megsérülhet és a töltőkészülék károsodhat.



- ▶ Legfeljebb három töltőkészülék rakható egymás tetejére.

- A csatlakozóvezeték nem alkalmas a töltőkészülék szállítására vagy felakasztására. A csatlakozóvezeték és a töltőkészülék megrongálódhat.
 - ▶ A töltőkészüléket a házában fogja és tartsa meg. A töltőkészülék könnyebb felemeléséhez a töltőkészüléken van egy fogantyúmélyedés.
 - ▶ Rögzítse a töltőkészüléket a csavarozási pontokon.

4.10 Tisztítás, karbantartás és javítás



▲ FIGYELMEZTETÉS

- A dörzshatású tisztítószerek, a vízugárral való tisztítás vagy a hegyes tárgyak megsérthetik a töltőkészüléket. Amennyiben a töltőkészüléket nem megfelelőképpen tisztítják, az alkatrészek nem működnek megfelelően és a biztonsági berendezések hatástalanná válnak. Súlyos személyi sérülések következhetnek be.
 - ▶ A töltőkészüléket a jelen használati utasításban leírt módon tisztítsa.
- Amennyiben a töltőkészüléket nem megfelelően tartják karban vagy javítják, az alkatrészek nem működnek megfelelően és a biztonsági berendezések hatástalanná válnak. Súlyos vagy halálos személyi sérülések következhetnek be.
 - ▶ A töltőkészüléket ne tartsa karban vagy javítsa saját maga.
- Amennyiben a csatlakozóvezeték hibás vagy megsérült:
 - ▶ Cseréltesse ki a csatlakozóvezetékét STIHL márkaszervizben.

5 A töltőkészülék használatra készvé tétele

5.1 A töltőkészülék használatra készvé tétele

Minden munkakezdés előtt a következő lépéseket kell megtenni:

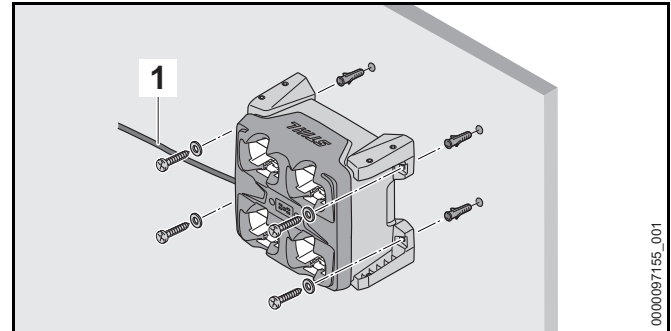
- ▶ Bizonyosodjon meg róla, hogy a töltőkészülék biztonságos állapotban van,  4.5.
- ▶ Tisztítsa meg a töltőkészüléket,  10.1.
- ▶ Amennyiben a lépéseket nem lehet foganatosítani: Ne használja a töltőkészüléket, és forduljon STIHL márkaszervizhez.

6 Akku töltés és LED-ek

6.1 A töltőkészülék felszerelése

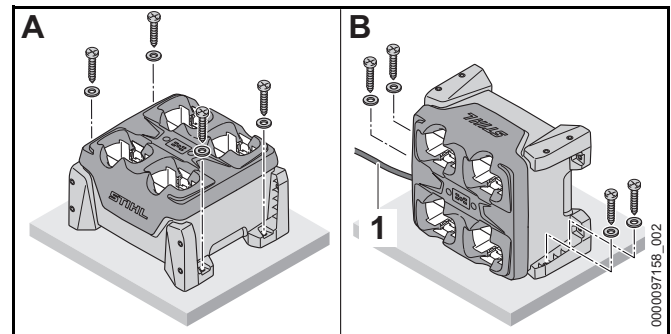
- ▶ A töltőkészüléket úgy szerelje fel, hogy teljesüljenek az alábbi feltételek:
 - A rögzítéshez megfelelő anyagot használnak.
 - Az alkalmazott csavarok átmérője legalább 4,8 mm.
 - Oda illő alátéteket használják, amellyel külső átmérője 15 mm.
 - A töltőkészülék vízszintes.
 - A töltőkészülék nincs a talajtól számított 1,8 méteres magasságnál magasabban rögzítve.
 - Ha több töltőkészülék van egymás mellett rögzítve: A csatlakozóvezeték a töltőkészülék alatt van elhelyezve.

A töltőkészülék falra szerelése



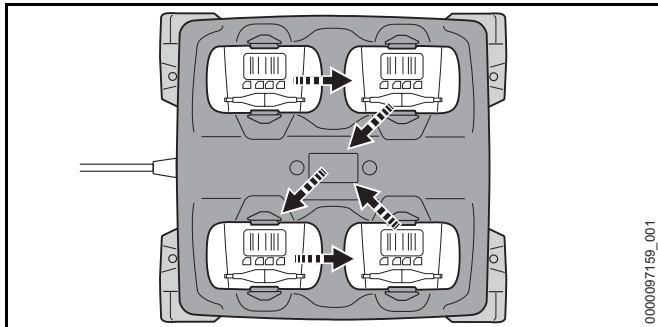
- ▶ A töltőkészüléket úgy igazítsa be, hogy a csatlakozóvezeték (1) a bal oldalon legyen.
- ▶ A töltőkészüléket mind a négy tartóval szerelje fel a falra.

Töltőkészülék felszerelése asztalon, polcban vagy fiókban




- ▶ Amennyiben a töltőkészüléket az ábrán látható B pozícióban szerelik fel: A töltőkészüléket úgy igazítsa be, hogy a csatlakozóvezeték (1) a bal oldalon legyen.
- ▶ A töltőkészüléket kettő vagy négy tartóval szerelje fel asztalon, polcban vagy fiókban.

6.2 Akkumulátortöltés



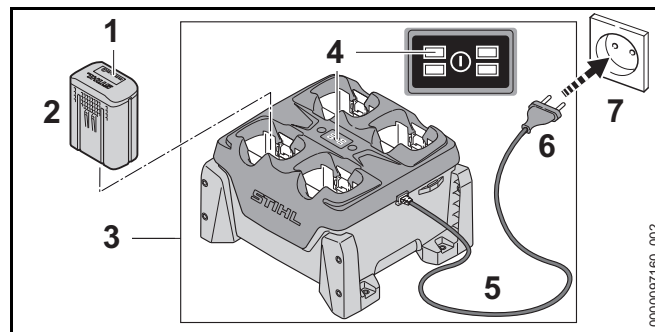
A töltőkészülék legfeljebb négy akkumulátort tud egymás után feltölteni. A töltési folyamat az először behelyezett akkumulátortól függően megy végbe, az ábrán látható sorrendben. Amennyiben egy akkumulátor nem tölthető fel, azt az akkumulátort a rendszer átugorja és a töltés a következő akkumulátornál folytatódik.

A töltési idő különböző tényezőktől függ, pl. az akkumulátor hőmérsékletétől vagy a környezeti hőmérséklettől. Az optimális teljesítményért vegye figyelembe a javasolt hőmérsékleti tartományokat,  13.4. A tényleges töltési idő eltérhet a megadott töltési időtől. A töltési időről bővebben a www.stihl.com/charging-times oldalon tájékozódhat.

Amennyiben a hálózati csatlakozó csatlakoztatva van egy konnektorba és az akkumulátort behelyezik a töltőkészülékbe, a töltési folyamat automatikusan elindul. Amint teljesen feltöltődött az akkumulátor, a töltőkészülék automatikusan lekapcsolódik.

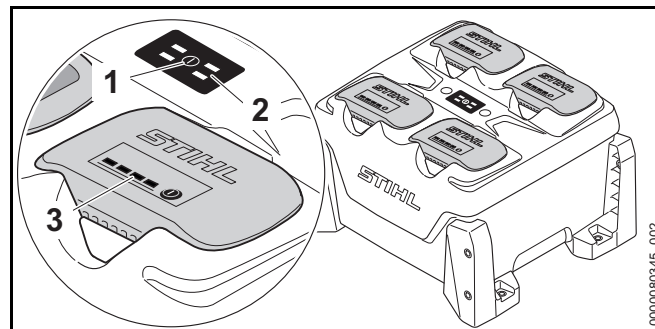
A töltési folyamat során az akkumulátor és a töltőkészülék felmelegszik.

A töltőkészülék beépített ventilátorral rendelkezik, amely a töltési folyamat közben automatikusan be és ki tud kapcsolni.



- ▶ A hálózati csatlakozódugót (6) dugja be egy könnyen hozzáférhető konnektorba (7). A töltőkészülék (3) öntesztet végez. Minden LED (4) kb. 1 másodpercig zölden, és kb. 1 másodpercig pirosan világít.
- ▶ Helyezze el a csatlakozóvezetékét (5).
- ▶ Helyezze be az akkumulátort (2). Az adott akkumulátorüreg LED-je (4) zöld színnel világít. Az akkumulátoron lévő LED-ek (1) zölden világítanak és az akkumulátor (2) töltődik.
- ▶ Ha az adott akkumulátorüreg LED-jei (4) és az akkumulátoron lévő LED-ek (1) már nem világítanak: Az akkumulátor (2) teljesen fel van töltve és ki lehet venni a töltőkészülékből (3).
- ▶ Ha a töltőkészüléket (3) már nem használja: Húzza ki a hálózati csatlakozódugót (6) a konnektorból (7).

6.3 A töltési állapot kijelzése



- ▶ Nyomja meg a nyomógombot (1).
A töltőkészüléken lévő LED-ek (2) és az akkumulátoron lévő LED-Stroppadapterek (3) aktiválódnak és megmutatják a töltőkészülék állapotát, valamint az akkumulátor töltöttségi állapotát.

6.4 LED-ek a töltőkészüléken

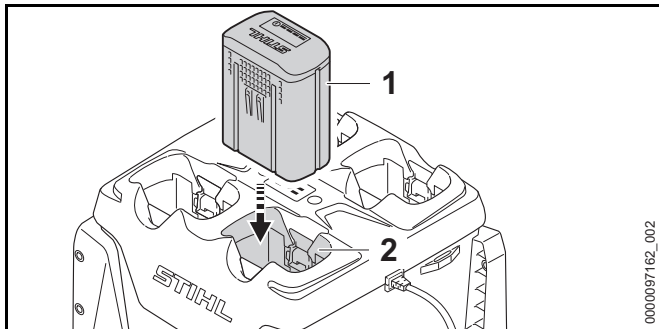
A LED-ek a töltőkészülék állapotát vagy üzemzavarokat jeleznek. A LED-ek zöld-zölden világíthatnak vagy pirosan villoghatnak.

Amennyiben az adott akkumulátorüreg LED*-je zölden világít, az akkumulátor töltődik vagy az akkumulátor a töltésre vár.

- ▶ Ha a LED-ek pirosan villognak: Hárítsa el az üzemzavarokat.
Zavar támadt a töltőkészülékben vagy az akkumulátorban.

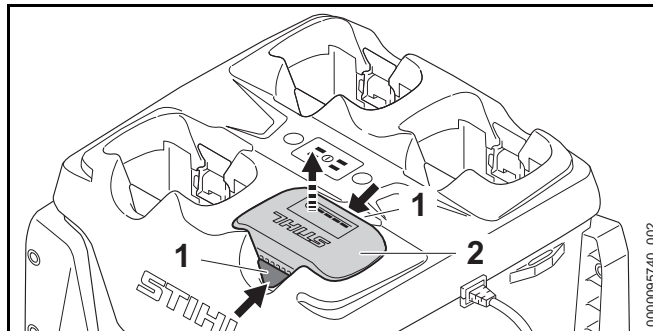
7 Az akku behelyezése és kivevése

7.1 Helyezze be az akkumulátort



- ▶ Tolja az akkumulátort (1) ütközésig az akkumulátorüregbe (2).
Az akkumulátor (1) kattánással bereteszelődik és rögzül.

7.2 Vegye ki az akkumulátort



- ▶ Nyomja le mindkét záremeltyűt (1).
Az akkumulátor (2) ki van reteszelve és kivehető.

8 Szállítás

8.1 Töltőkészülék szállítása

- ▶ Húzza ki a hálózati csatlakozódugót a konnektorból.
- ▶ Csavarja fel a csatlakozóvezetéket és rögzítse a töltőkészüléken.

Töltőkészülék hordozása

- ▶ Vegyen ki minden akkumulátort.

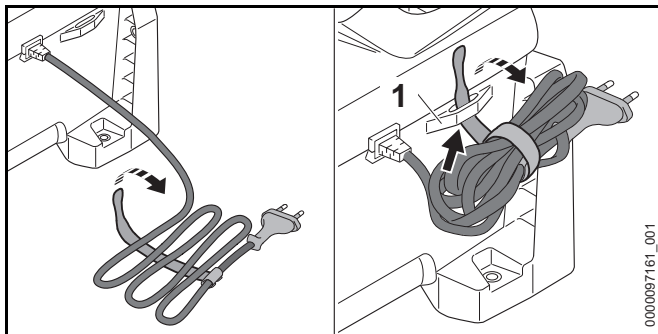
A töltőkészülék szállítása járműben

- ▶ Ha a töltőkészülék nincs szilárdan beszerelve:
 - ▶ Biztosítsa a töltőkészüléket feszítőhevederekkel, szíjjal vagy egy hálóval úgy, hogy az ne tudjon felborulni vagy mozogni.
 - ▶ Ne rakja egymás tetejére a töltőkészülékeket.

9 Tárolás

9.1 A töltőkészülék tárolása

- ▶ Húzza ki a hálózati csatlakozódugót a konnektorból.



- ▶ Csavarja fel a csatlakozóvezetékét és rögzítse a töltőkészüléken.
- ▶ A töltőkészüléket úgy kell tárolni, hogy teljesüljenek az alábbi feltételek:
 - A töltőkészülék tárolása gyermekek által nem hozzáférhető helyen történik.
 - A töltőkészülék tiszta és száraz.
 - A töltőkészülék zárt helyiségben van.
 - A töltőkészülék nincs csatlakoztatva a csatlakozóvezetékre vagy a csatlakozóvezeték tartóján (1) van felakasztva.
 - Ne tárolja a töltőkészüléket a megadott hőmérsékleti tartományokon kívül, 13.3.

10 Tisztítás

10.1 A töltőkészülék tisztítása

- ▶ Húzza ki a hálózati csatlakozódugót a konnektorból.
- ▶ A töltőkészüléket nedves ruhával tisztítsa meg.
- ▶ Tisztítsa meg a szellőzőnyílásokat ecsettel.
- ▶ Távolítsa el az idegentesteket az akkumulátorüregből és tisztítsa meg az akkumulátorüreget nedves kendővel.
- ▶ Az akkumulátorüregben lévő elektromos érintkezőket ecsettel vagy puha kefével tisztítsa meg.

11 Karbantartás és javítás

11.1 A töltőkészülék karbantartása és javítása

A felhasználó nem tudja saját maga a töltőkészüléket karbantartani és javítani.

- ▶ Amennyiben a töltőkészülék karbantartásra szorul, hibás vagy megsérült: Forduljon STIHL márkaszervizhez.
- ▶ Amennyiben a csatlakozóvezeték hibás vagy megsérült: Ne használja a töltőkészüléket és cseréltesse ki a csatlakozóvezetékét STIHL márkaszervizben.

12 Hibaelhárítás

12.1 A töltőkészülék üzemzavarainak elhárítása

Üzemzavar	LED-ek a töltőkészülékben	Az akkumulátoron lévő LED-ek	Oka	Megoldás
Az akku nem töltődik.	Az adott akkumulátorüreg LED-je zöld színnel világít.	1 LED pirosan világít az akkun.	Túl meleg vagy túl hideg az akkumulátor.	<ul style="list-style-type: none"> ▶ Hagyja az akkumulátort a töltőkészülékben. A töltési folyamat automatikusan megkezdődik, amint eléri a megengedett hőmérsékleti tartományt.
	Az adott akkumulátorüreg LED-je piros színnel villog.		A töltőkészülék és az akku közötti elektromos összeköttetés megszakadt.	<ul style="list-style-type: none"> ▶ Vegye ki az akkumulátort. ▶ Tisztítsa meg az elektromos érintkezőket az akkumulátorüregben. ▶ Helyezze be az akkumulátort.
		4 LED pirosan villog az akkun.	Üzemzavar áll fenn az akkumulátorban.	<ul style="list-style-type: none"> ▶ Ne használja az akkumulátort és forduljon STIHL márkaszervizhez.
	Az adott akkumulátorüreg LED-je világít vagy az akkumulátor behelyezésekor nem villan fel.		Üzemzavar áll fenn a töltőkészülékben.	<ul style="list-style-type: none"> ▶ Ne használja a töltőkészüléket, és forduljon STIHL márkaszervizhez.
	2 vagy 4 LED pirosan villog.		Üzemzavar áll fenn a töltőkészülékben.	<ul style="list-style-type: none"> ▶ Ne használja a töltőkészüléket, és forduljon STIHL márkaszervizhez.
A töltőkészülék nem végez öntesztet.	A LED-ek nem világítanak kb. 1 másodpercig zölden, és kb. 1 másodpercig pirosan.		A töltőkészülékhez menő elektromos kapcsolat rövid időre megszakadt.	<ul style="list-style-type: none"> ▶ Húzza ki a hálózati csatlakozódugót a konnektorból. ▶ Várjon 1 percet. ▶ Dugja be a hálózati csatlakozódugót a konnektorba.

13 Műszaki adatok

13.1 Töltőkészülék STIHL AL 301-4

- Névleges feszültség: lásd a teljesítménytáblát
- Frekvencia: lásd a teljesítménytáblát
- Névleges teljesítmény: lásd a teljesítménytáblát
- Töltőáram: lásd a teljesítménytáblát

A töltési időkről bővebben a www.stihl.com/charging-times oldalon tájékozódhat.

13.2 Hosszabbítóvezetékek

Amennyiben hosszabbítóvezeték használatát, úgy annak ereinek a feszültségtől és a hosszabbítóvezeték hosszától függően legalább a következő átmérővel kell rendelkezniük:

Amennyiben a teljesítménytáblán a névleges feszültség 220 V és 240 V közötti:

- Vezeték hossz 20 m-ig: AWG 15 / 1,5 mm²
- Vezeték hossz 20 m-től 50 m-ig: AWG 13 / 2,5 mm²

Amennyiben a teljesítménytáblán a névleges feszültség 100 V és 127 V közötti:

- Vezeték hossz 10 m-ig: AWG 14 / 2,0 mm²
- Vezeték hossz 10 m-től 30 m-ig: AWG 12 / 3,5 mm²

13.3 Hőmérsékleti határértékek

FIGYELMEZTETÉS

Az akkumulátor nincs védve az összes környezeti hatás ellen. Amennyiben az akkumulátort kitesszük bizonyos környezeti hatásoknak, az akkumulátor tüzet foghat vagy felrobbanhat. Súlyos személyi sérülések és anyagi károk keletkezhetnek.

- ▶ Ne töltse az akkumulátort - 20 °C alatt vagy + 50 °C felett.
- ▶ Ne tárolja az akkumulátort vagy a töltőkészüléket - 20 °C alatt vagy + 70 °C felett.

13.4 Ajánlott hőmérsékleti tartományok

Az akkumulátor és a töltőkészülék optimális teljesítményéért vegye figyelembe az alábbi hőmérsékleti tartományokat:

- Töltés: + 5 °C és + 40 °C között
- Tárolás: - 20 °C és + 50 °C között

Ha az akkumulátort a javasolt hőmérsékleti tartományokon kívül töltik, használják vagy tárolják, akkor csökkenhet a teljesítmény.

Ha az akkumulátor nedves vagy nedves, hagyja az akkumulátort legalább 48 órán át száradni + 15 °C felett és + 50 °C alatt, valamint 70 % alatti páratartalom mellett. A magasabb páratartalom meghosszabbíthatja a száradási időt.


13.5 REACH

A REACH megnevezés az Európai Unió által meghatározott előírás a kémiai anyagok regisztrálásához, értékeléséhez és engedélyezéséhez.

A REACH rendelet betartásához szükséges információkról a www.stihl.com/reach oldalon tájékozódhat.

14 Pótalkatrészek és tartozékok

14.1 Pótalkatrészek és tartozékok

STIHL  Ezek a szimbólumok eredeti STIHL pótalkatrészeket és eredeti STIHL tartozékokat jelölnek.

A STIHL eredeti STIHL pótalkatrészek és eredeti STIHL tartozékok használatát ajánlja.

A STIHL a folyamatos piacfigyelés ellenére sem tudja megítélni más gyártók pótalkatrészeit és tartozékait megbízhatóság, biztonság és alkalmasság tekintetében, valamint a STIHL nem tud azok alkalmazásáért felelősséget vállalni.

Eredeti STIHL pótalkatrészek és eredeti STIHL tartozékok STIHL márkakereskedésben kaphatók.

15 Ártalmatlanítás

15.1 A töltőkészülék kezelése hulladékként

A hulladékkezeléssel kapcsolatos információk a helyi hatóságoknál vagy STIHL márkaszervizben beszerezhetők.

A szakszerűtlen ártalmatlanítás károsíthatja az egészséget és megterhelheti a környezetet.

- ▶ A STIHL termékeket a csomagolással együtt vigye el újrahasznosítás céljából egy megfelelő gyűjtőhelyre a helyi előírásoknak megfelelően.
- ▶ Tilos a háztartási szemétbe kidobni.

Címek

www.stihl.com

Índice

1	Prefácio	180	9	Armazenamento	189
2	Informações relativas a este manual de instruções	180	9.1	Armazenar o carregador	189
2.1	Documentos aplicáveis	180	10	Limpeza	190
2.2	Identificação das advertências no texto	180	10.1	Limpeza do carregador	190
2.3	Símbolos no texto	180	11	Manutenção e reparação	190
3	Vista geral	181	11.1	Manutenção e reparação do carregador	190
3.1	Carregador	181	12	Eliminação de avarias	191
3.2	Símbolos	181	12.1	Eliminar avarias no carregador	191
4	Indicações de segurança	181	13	Dados técnicos	193
4.1	Símbolos de aviso	181	13.1	Carregador STIHL AL 301-4	193
4.2	Utilização prevista	182	13.2	Linhas de extensão	193
4.3	Requisitos ao nível do utilizador	182	13.3	Limites de temperatura	193
4.4	Local de trabalho e área envolvente	183	13.4	Intervalos de temperatura recomendados	193
4.5	Estado de acordo com as exigências de segurança	183	13.5	REACH	193
4.6	Carregamento	184	14	Peças de reposição e acessórios	194
4.7	Estabelecer a ligação elétrica	184	14.1	Peças de reposição e acessórios	194
4.8	Transporte	185	15	Eliminar	194
4.9	Armazenamento	186	15.1	Eliminar o carregador	194
4.10	Limpeza, manutenção e reparação	186			
5	Tornar o carregador operacional	187			
5.1	Tornar o carregador operacional	187			
6	Carregamento da bateria e LEDs	187			
6.1	Montar o carregador	187			
6.2	Carregar a bateria	188			
6.3	Indicação do nível de carga	188			
6.4	LEDs no carregador	189			
7	Colocação e remoção da bateria	189			
7.1	Introduzir a bateria	189			
7.2	Remover a bateria	189			
8	Transporte	189			
8.1	Transportar o carregador	189			



Estas Instruções de serviço são protegidas pelos direitos de autor. Todos os direitos ficam reservados, particularmente o direito de reprodução, da tradução e do tratamento com sistemas electrónicos.

1 Prefácio

Estimados clientes,

ficamos muito satisfeitos pelo facto de ter escolhido a STIHL. Desenvolvemos e fabricamos os nossos produtos com a máxima qualidade e de acordo com as necessidades dos nossos clientes. Por isso, os produtos oferecem uma elevada fiabilidade mesmo sob condições de esforço extremo.

Também na assistência a STIHL é uma marca de excelência. O nosso revendedor autorizado garante aconselhamento e formação competente, e um acompanhamento técnico aprofundado.

STIHL apoia explicitamente uma gestão sustentável e responsável dos recursos naturais. Este manual de instruções pretende ajudá-o a utilizar o seu produto STIHL de forma segura e respeitadora do ambiente durante um longo período de tempo.

Agradecemos a sua confiança e esperamos que aprecie o seu produto STIHL.



Dr. Nikolas Stihl

IMPORTANTE! LER E GUARDAR ANTES DA UTILIZAÇÃO.

2 Informações relativas a este manual de instruções

2.1 Documentos aplicáveis

Aplicam-se as medidas de segurança locais.

- ▶ Além deste manual de instruções, devem ser lidos, compreendidos e guardados os seguintes documentos:

- Manual de instruções para baterias STIHL AR
- Instruções de segurança da bateria STIHL AP
- Manual de instruções do fabricante do veículo (caso o carregador esteja incorporado no veículo)
- Informações de segurança sobre baterias e produtos com bateria integrada STIHL: www.stihl.com/safety-data-sheets

2.2 Identificação das advertências no texto

PERIGO

A indicação chama a atenção para perigos que provocam ferimentos graves ou a morte.

- ▶ As medidas mencionadas podem evitar ferimentos graves ou a morte.

ATENÇÃO

A indicação chama a atenção para perigos que **podem** provocar ferimentos graves ou a morte.

- ▶ As medidas mencionadas podem evitar ferimentos graves ou a morte.

AVISO

A indicação chama a atenção para perigos que podem provocar danos materiais.

- ▶ As medidas mencionadas podem evitar danos materiais.

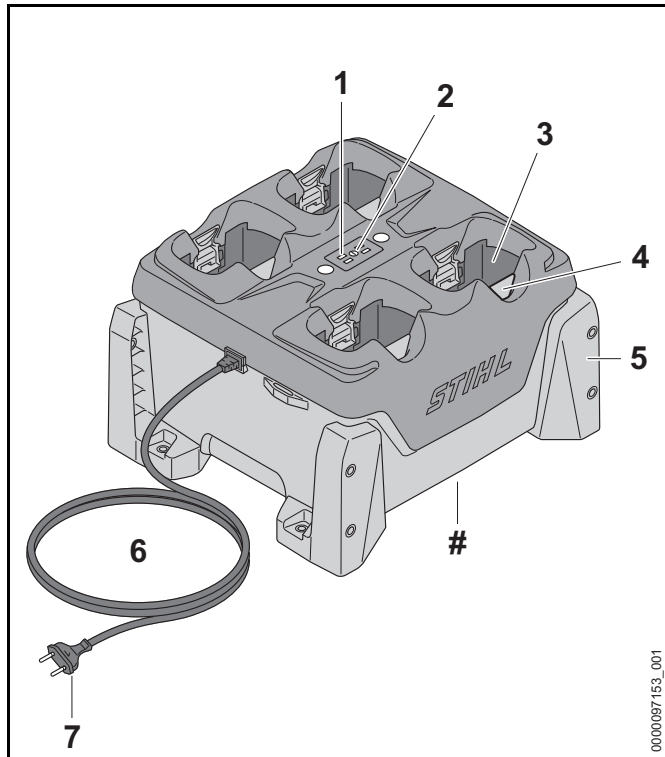
2.3 Símbolos no texto



Este símbolo faz referência a um capítulo deste manual de instruções.

3 Vista geral

3.1 Carregador



1 LEDs no carregador

Os LEDs mostram o estado do carregador.

2 Tecla de pressão

A tecla de pressão ativa os LED no carregador e na bateria.

3 Compartimento da bateria

O compartimento da bateria aloja a bateria.

4 Alavanca de bloqueio

A alavanca de bloqueio mantém a bateria no compartimento da bateria.

5 Suporte

Os suportes fixam o carregador numa parede, mesa, estante ou a numa gaveta.

6 Linha de conexão

A linha de conexão liga o carregador à ficha de rede.

7 Ficha de rede

A ficha de rede liga a linha de conexão a uma tomada.

Placa de identificação com número da máquina

3.2 Símbolos

Os símbolos podem estar presentes no carregador e têm o seguinte significado:



Proteger o aparelho elétrico da chuva e humidade.



Não elimine o produto juntamente com o lixo doméstico.



Ler, compreender e guardar o manual de instruções.

4 Indicações de segurança

4.1 Símbolos de aviso

Os símbolos de aviso presentes no carregador têm o seguinte significado:



Siga as instruções de segurança e as respetivas medidas.



Ler, compreender e guardar o manual de instruções.



Proteger o carregador da chuva e humidade.



Empilhar no máximo três carregadores.

4.2 Utilização prevista

O carregador STIHL AL 301-4 carrega as baterias STIHL AP e AR.

⚠ ATENÇÃO

- Baterias e carregadores não autorizados pela STIHL podem provocar incêndios e explosões. As pessoas podem sofrer ferimentos graves ou fatais e podem ocorrer danos materiais.
 - ▶ Carregar as baterias STIHL AP e AR com um carregador STIHL AL 301-4.
- Caso o carregador não seja usado conforme o previsto, podem ocorrer ferimentos graves ou mortais em pessoas e danos materiais.
 - ▶ Utilizar o carregador tal como descrito neste manual de instruções.

4.3 Requisitos ao nível do utilizador

⚠ ATENÇÃO

- Utilizadores sem formação não conseguem identificar nem avaliar os perigos do carregador. O utilizador ou outras pessoas podem ferir-se com gravidade ou perder a vida.



▶ Ler, compreender e guardar o manual de instruções.

- ▶ Caso o carregador seja entregue a uma outra pessoa: entregar o manual de instruções.
- ▶ Certifique-se de que o utilizador cumpre os seguintes requisitos:
 - O utilizador está descansado.
 - O utilizador está fisicamente, mentalmente e psicologicamente apto para operar o carregador. Caso o utilizador apresente capacidades físicas, sensoriais ou mentais limitadas para tal, o utilizador apenas poderá trabalhar com o aparelho sob supervisão ou de acordo com as indicações de uma pessoa responsável.
 - O utilizador consegue identificar e avaliar os riscos do carregador.
 - O utilizador é maior de idade ou o utilizador é devidamente formado numa atividade sob supervisão, de acordo com a regulamentação nacional.
 - O utilizador recebeu uma formação de um revendedor especializado da STIHL ou de uma pessoa tecnicamente competente, antes de usar o carregador pela primeira vez.
 - O utilizador não pode estar sob a influência de álcool, medicamentos ou drogas.
- ▶ Caso existam dúvidas: consultar um revendedor especializado da STIHL.

4.4 Local de trabalho e área envolvente

⚠ ATENÇÃO

- Pessoas não envolvidas, crianças não conseguem identificar nem avaliar os perigos do carregador e da corrente elétrica. Pessoas não envolvidas, crianças e animais podem ferir-se com gravidade ou morrer.
 - ▶ Manter pessoas não envolvidas, crianças e animais afastados.
 - ▶ Assegurar que as crianças não conseguem brincar com o carregador.
- O carregador não é resistente à água. Pode ocorrer um choque elétrico caso se trabalhe à chuva ou num ambiente húmido. O utilizador pode sofrer ferimentos e o carregador pode ser danificado.



- ▶ Não usar à chuva nem em ambientes húmidos.

- O carregador não está protegido contra todas as influências atmosféricas. O carregador pode incendiar-se ou explodir caso seja sujeito a determinadas influências atmosféricas. As pessoas podem sofrer ferimentos graves e podem ocorrer danos materiais.
 - ▶ Usar o carregador num local fechado e seco.
 - ▶ Caso o carregador seja incorporado e operado no veículo: Incorporar e operar o carregador no veículo em locais fechados e secos.
 - ▶ Não operar o carregador num ambiente facilmente inflamável nem explosivo.
 - ▶ Não operar o carregador por cima de uma base facilmente inflamável.
 - ▶ Não usar nem guardar o carregador fora dos limites de temperatura indicados, 13.3.

- As pessoas podem tropeçar no cabo de ligação. As pessoas podem ferir-se e o carregador pode ser danificado.
 - ▶ Assentar a linha de conexão plana no chão.
- Se o carregador for usado como base para objetos ou para recipientes com líquidos, estes podem cair, verter ou sobrecarregar a união rosca do carregador. Alguém poderá sofrer ferimentos e poderão ocorrer danos materiais.
 - ▶ Não utilizar o carregador como base.

4.5 Estado de acordo com as exigências de segurança

O carregador cumpre as exigências de segurança, caso estejam satisfeitas as seguintes condições:

- O carregador não está danificado.
- O carregador está limpo e seco.
- Caso estejam inseridas baterias no carregador: As baterias estão totalmente inseridas e bloqueadas no compartimento da bateria.

⚠ ATENÇÃO

- Se não estiverem em condições de funcionamento seguro, os componentes poderão deixar de funcionar corretamente e os dispositivos de segurança poderão ser desligados. As pessoas podem sofrer ferimentos graves ou fatais.
 - ▶ Não usar um carregador danificado.
 - ▶ Caso o carregador esteja sujo ou molhado: Limpar o carregador e deixá-lo secar.
 - ▶ Inserir a bateria tal como descrito neste manual de instruções.
 - ▶ Não proceder a alterações no carregador.
 - ▶ Não inserir objetos nos orifícios do carregador.
 - ▶ Não ligar nem curto-circuitar os contactos elétricos do carregador a objetos metálicos.
 - ▶ Não abrir o carregador.

- ▶ Substituir as placas de indicação gastas ou danificadas.
- ▶ Caso existam dúvidas: consultar um revendedor especializado da STIHL.

4.6 Carregamento

⚠ ATENÇÃO

- Durante o carregamento, um carregador danificado ou com defeito pode cheirar ou fumer de forma incomum. As pessoas podem sofrer ferimentos e podem ocorrer danos materiais.
 - ▶ Tirar a ficha de rede da tomada.
- O carregador pode aquecer demasiado devido à dissipação insuficiente de calor e provocar um incêndio. As pessoas podem sofrer ferimentos graves ou fatais e podem ocorrer danos materiais.
 - ▶ Não cobrir o carregador.
- Podem ser empilhados vários carregadores. Caso sejam empilhados mais do que três carregadores, a pilha podem tombar facilmente. O utilizador pode sofrer ferimentos graves e o carregador pode ser danificado.



- ▶ Empilhar no máximo três carregadores.
- ▶ Se for carregada uma bateria STIHL AR: Não empilhar os carregadores.
- ▶ Caso o carregador seja transportado no veículo: Não empilhar os carregadores.

4.7 Estabelecer a ligação elétrica

O contacto com componentes sob tensão pode ocorrer devido às seguintes causas:

- A linha de conexão ou a linha de extensão está danificada.
- A ficha de rede da linha de conexão ou da linha de extensão está danificada.
- A tomada não está instalada corretamente.

⚠ PERIGO

- O contacto com componentes sob tensão pode provocar um choque elétrico. O utilizador poderá sofrer ferimentos graves ou fatais.
 - ▶ Certifique-se de que a linha de conexão, a linha de extensão e as suas fichas de rede não estão danificadas.



Caso a linha de conexão ou a linha de extensão esteja danificada:

- ▶ Não tocar na parte danificada.
- ▶ Tirar a ficha de rede da tomada.
- ▶ Tocar na linha de conexão, na linha de extensão e nas suas fichas de rede com as mãos secas.
- ▶ Encaixar a ficha de rede da linha de conexão ou da linha de extensão numa tomada com proteção e instalada corretamente com ligação à terra.
- ▶ Ligar o carregador através de um interruptor de proteção de corrente com uma corrente de desativação (30 mA, 30 ms).
- Uma linha de extensão danificada ou inadequada pode provocar um choque elétrico. As pessoas podem sofrer ferimentos graves ou fatais.
 - ▶ Utilizar uma linha de extensão com a secção transversal correta, 13.2.

⚠ ATENÇÃO

- Durante o carregamento, uma tensão de rede errada ou uma frequência de rede errada pode provocar sobretensão no carregador. O carregador pode ficar danificado.
 - ▶ Certifique-se de que a tensão e a frequência da rede de corrente coincidem com os dados que constam da placa de identificação do carregador.
 - ▶ Caso o carregador seja utilizado num veículo: certifique-se de que a tensão e a frequência da rede no veículo coincidem com os dados presentes na placa de identificação do carregador.

- Se o carregador estiver ligado a um bloco de tomadas, os componentes elétricos podem sofrer uma sobrecarga durante o carregamento. Os componentes elétricos podem aquecer e provocar um incêndio. As pessoas poderão sofrer ferimentos graves ou fatais e poderão ocorrer danos materiais.
 - ▶ Assegurar que as especificações de potência do bloco de tomadas não são excedidas pela soma dos valores especificados na placa de identificação do carregador e de todas as máquinas elétricas que estejam conectadas ao bloco de tomadas.
- Uma linha de conexão ou linha de extensão instalada incorretamente pode ficar danificada e provocar quedas. Podem ocorrer ferimentos em pessoas e danos na linha de conexão ou na linha de extensão.
 - ▶ Instalar e marcar a linha de conexão e a linha de extensão de forma a que ninguém corra o risco de tropeçar.
 - ▶ Instalar a linha de conexão e a linha de extensão de forma que não sejam esticadas nem emaranhadas.
 - ▶ Instalar a linha de conexão e a linha de extensão de forma que não sejam danificadas, dobradas, esmagadas nem sofram fricção.
 - ▶ Proteger a linha de conexão e a linha de extensão do calor, do óleo e de produtos químicos.
 - ▶ Instalar a linha de conexão e a linha de extensão numa base seca.
- A linha de extensão aquece durante o trabalho. Se o calor não for dissipado pode provocar um incêndio.
 - ▶ Caso seja usado um tambor para cabos: desenrolar completamente o cabo do tambor.
- Se passarem linhas elétricas ou tubos pela parede, estes podem ser danificados quando o carregador for montado na parede. O contacto com linhas elétricas pode provocar um choque elétrico. As pessoas podem sofrer ferimentos graves e podem ocorrer danos materiais.
 - ▶ Garantir que no local previsto na parede não passam linhas elétricas nem tubos.
- Caso o carregador não esteja montado tal como descrito neste manual de instruções, o carregador pode deslocar-se, cair ou aquecer demasiado. Alguém poderá sofrer ferimentos e poderão ocorrer danos materiais.
 - ▶ Montar o carregador tal como descrito neste manual de instruções.
 - ▶ Montar primeiro o carregador e depois colocar as baterias.
- O carregador pode ser incorporado num veículo. Caso o carregador não seja incorporado corretamente num veículo, peças do veículo podem ficar danificadas. Alguém poderá sofrer ferimentos e poderão ocorrer danos materiais.
 - ▶ Respeitar a regra de montagem do fabricante do veículo.
 - ▶ As instruções de instalação nacionais em vigor referentes à ligação à rede de alimentação do veículo são cumpridas.

4.8 Transporte


ATENÇÃO

- Caso o carregador não esteja incorporado firmemente no veículo, o carregador pode tombar ou deslocar-se. As pessoas podem sofrer ferimentos e podem ocorrer danos materiais.
 - ▶ Tirar a ficha de rede da tomada.
 - ▶ Remover todas as baterias.

- ▶ Segurar o carregador com esticadores, correias ou uma rede, de forma a não tombar nem se mover.
- ▶ Não empilhar os carregadores.
- A linha de conexão não está prevista para o transporte do carregador. A linha de conexão e o carregador podem ficar danificados.
 - ▶ Enrolar a linha de conexão e fixá-la no carregador.

4.9 Armazenamento

⚠ ATENÇÃO

- As crianças não conseguem identificar nem avaliar os perigos de um carregador. As crianças podem ferir-se com gravidade ou perder a vida.
 - ▶ Tirar a ficha de rede da tomada.
 - ▶ Guardar o carregador fora do alcance de crianças.
- O carregador não está protegido contra todas as influências atmosféricas. O carregador poderá ser danificado caso seja sujeito a determinadas influências atmosféricas.
 - ▶ Tirar a ficha de rede da tomada.
 - ▶ Caso o carregador esteja quente: deixar arrefecer o carregador.
 - ▶ Guardar o carregador limpo e seco.
 - ▶ Guardar o carregador num local fechado.
 - ▶ Não guardar o carregador fora dos limites de temperatura indicados,  13.3.
- Podem ser empilhados vários carregadores. Caso sejam empilhados mais do que três carregadores, a pilha pode tombar facilmente. O utilizador pode sofrer ferimentos graves e o carregador pode ser danificado.



- ▶ Empilhar no máximo três carregadores.

- A linha de conexão não está prevista para o transporte e suspensão do carregador. A linha de conexão e o carregador podem ficar danificados.
 - ▶ Agarrar e segurar o carregador pela caixa. Para facilitar o levantamento do carregador este possui uma cavidade para agarrar.
 - ▶ Fixar o carregador nos pontos de aparafusamento.

4.10 Limpeza, manutenção e reparação



⚠ ATENÇÃO

- Produtos de limpeza agressivos, a limpeza com jato de água ou objetos afiados podem danificar o carregador. Caso o carregador não seja limpo corretamente, poderá haver componentes que deixarão de funcionar corretamente e os equipamentos de segurança ficarão fora de serviço. As pessoas podem sofrer ferimentos graves.
 - ▶ Incorporar o carregador tal como descrito neste manual de instruções.
- Caso a manutenção e reparação do carregador não seja realizada corretamente, poderá haver componentes que deixarão de funcionar corretamente e os equipamentos de segurança ficarão fora de serviço. As pessoas podem sofrer ferimentos graves ou fatais.
 - ▶ Não efetuar a manutenção ou reparação do carregador por conta própria.
- Caso a linha de conexão esteja com defeito ou danificada:
 - ▶ A linha de conexão deve ser substituída por um revendedor especializado da STIHL.

5 Tornar o carregador operacional

5.1 Tornar o carregador operacional

Antes do início do trabalho é necessário executar os seguintes passos:

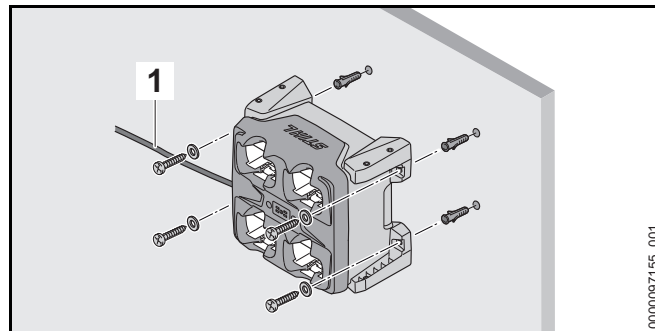
- ▶ Assegurar que o carregador se encontra no estado seguro,  4.5.
- ▶ Limpar o carregador,  10.1.
- ▶ Caso os passos não possam ser executados: Não utilizar o carregador e consultar um revendedor especializado da STIHL.

6 Carregamento da bateria e LEDs

6.1 Montar o carregador

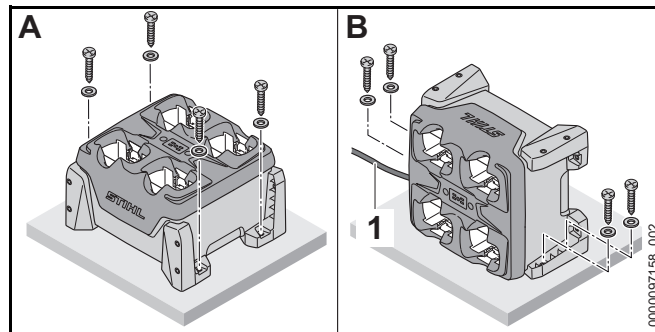
- ▶ Montar o carregador de forma a cumprir as seguintes condições:
 - É usado material de fixação adequado.
 - O diâmetro dos respetivos parafusos é de, no mínimo, 4,8 mm.
 - São usadas arruelas planas adequadas com um diâmetro exterior de 15 mm.
 - O carregador está na horizontal.
 - O carregador não está fixado a mais do que 1,8 m acima do solo.
 - Caso estejam fixados vários carregadores: A linha de conexão está assente por baixo do carregador.

Montar o carregador numa parede



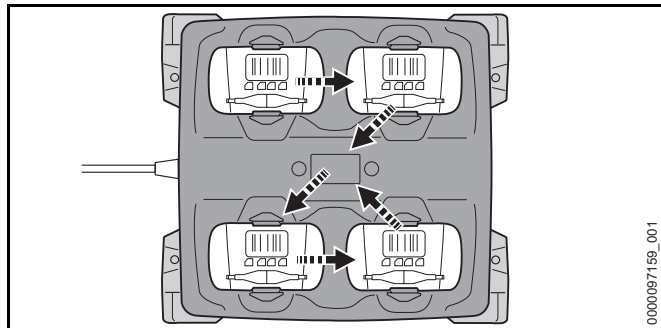
- ▶ Alinhar o carregador de forma que a linha de conexão (1) fique do lado esquerdo.
- ▶ Montar o carregador na parede com recurso aos quatro suportes.

Montar o carregador numa mesa, numa estante ou numa gaveta



- ▶ Se o carregador for montado tal como na posição B ilustrada: Alinhar o carregador de forma que a linha de conexão (1) fique do lado esquerdo.
- ▶ Montar o carregador com dois ou quatro suportes numa mesa, numa estante ou numa gaveta.

6.2 Carregar a bateria



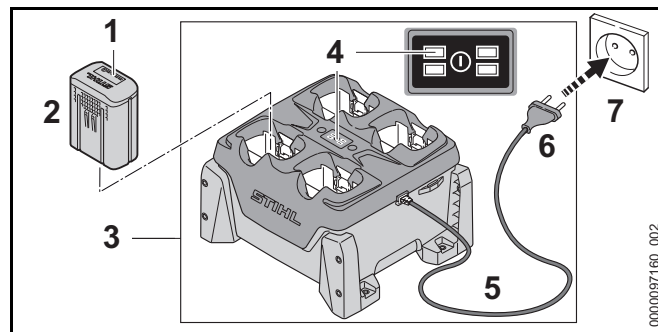
O carregador pode carregar até quatro baterias consecutivamente. O carregamento realiza-se na sequência apresentada em função da bateria inserida em primeiro lugar. Quando uma bateria não poder ser carregada, essa bateria é ignorada e o carregamento passa a ser feito na bateria seguinte.

O tempo de carregamento depende de diferentes fatores, por ex. da temperatura da bateria ou da temperatura ambiente. Para a plena capacidade é necessário respeitar os intervalos de temperatura recomendados, 13.4. O tempo de carregamento real pode divergir do tempo de carregamento indicado. O tempo de carregamento está indicado em www.stihl.com/charging-times.

O processo de carregamento começa automaticamente quando a ficha de rede estiver encaixada na tomada e a bateria estiver inserida no carregador. O carregador desliga-se automaticamente quando a bateria estiver totalmente carregada.

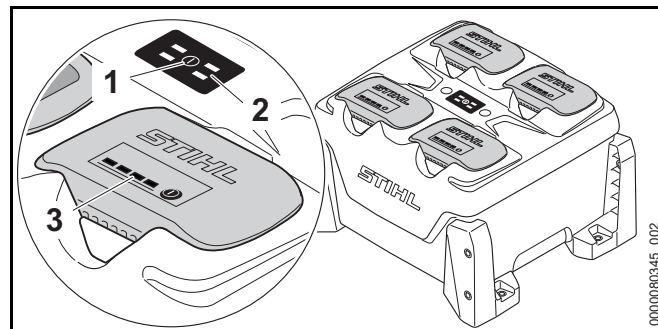
A bateria e o carregador aquecem durante o carregamento.

O carregador possui um ventilador incorporado, que se liga e desliga automaticamente durante o carregamento.



- ▶ Inserir a ficha de rede (6) numa tomada facilmente acessível (7).
O carregador (3) executa um teste automático. Todos os LED (4) acendem-se durante aprox. 1 segundo a verde e durante aprox. 1 segundo a vermelho.
- ▶ Instalar a linha de conexão (5).
- ▶ Inserir a bateria (2).
Os LED (4) para o respetivo compartimento da bateria acende-se a verde. Os LED (1) na bateria acendem-se a verde e a bateria (2) é carregada.
- ▶ Caso o LED (4) para o respetivo compartimento da bateria e os LED (1) na bateria deixem de estar acesos: A bateria (2) está totalmente carregada e pode ser removida do carregador (3).
- ▶ Caso o carregador (3) não volte a ser usado: retirar a ficha de rede (6) da tomada (7).

6.3 Indicação do nível de carga



- ▶ Premir a tecla de pressão (1).
Os LED (2) no carregador e os LED (3) nas baterias são ativados e mostram o estado do carregador e o nível de carga da bateria.

6.4 LEDs no carregador

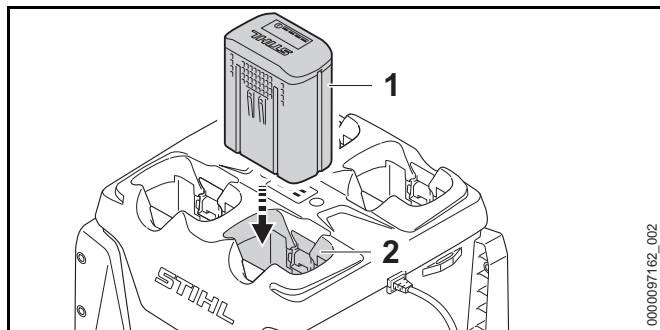
Os LED mostram o estado do carregador ou avarias. Os LED podem estar acesos a verde ou emitir uma luz intermitente vermelha.

Se o LED do respetivo compartimento da bateria estiver aceso a verde, a bateria está a ser carregada ou a bateria aguarda para ser carregada.

- ▶ Se os LED emitirem uma luz intermitente vermelha:
Eliminar as avarias.
Há uma avaria no carregador ou na bateria.

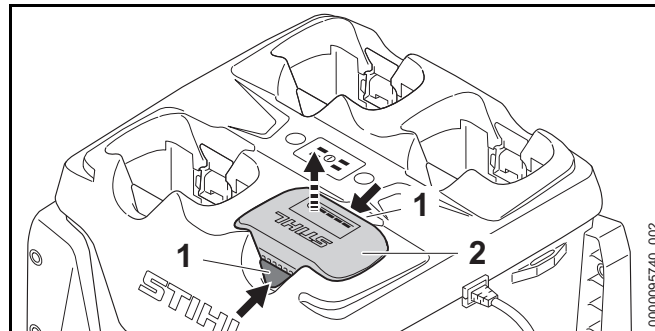
7 Colocação e remoção da bateria

7.1 Introduzir a bateria



- ▶ Empurrar a bateria (1) para dentro do compartimento da bateria (2) até encostar.
A bateria (1) encaixa com um clique e fica bloqueada.

7.2 Remover a bateria



- ▶ Premir as duas alavancas de bloqueio (1).
A bateria (2) está desbloqueada e pode ser removida.

8 Transporte

8.1 Transportar o carregador

- ▶ Tirar a ficha de rede da tomada.
- ▶ Enrolar a linha de conexão e fixá-la no carregador.

Transportar o carregador

- ▶ Remover todas as baterias.

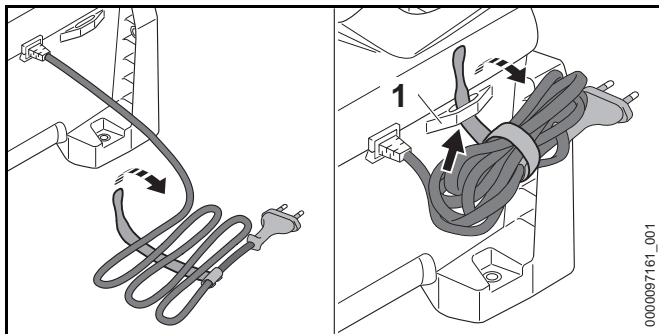
Transportar o carregador num veículo

- ▶ Se o carregador não estiver instalado de modo fixo:
 - ▶ Segurar o carregador com esticadores, correias ou uma rede, para o carregador não tombar nem se mover.
 - ▶ Não empilhar os carregadores.

9 Armazenamento

9.1 Armazenar o carregador

- ▶ Tirar a ficha de rede da tomada.



- ▶ Enrolar a linha de conexão e fixá-la no carregador.
- ▶ Guardar o carregador de forma a cumprir as seguintes condições:
 - O carregador está fora do alcance de crianças.
 - O carregador está limpo e seco.
 - O carregador está num local fechado.
 - O carregador não está pendurado pela linha de conexão nem no suporte (1) para a linha de conexão.
 - O carregador não está guardado fora dos limites de temperatura indicados, 13.3.

10 Limpeza

10.1 Limpeza do carregador

- ▶ Tirar a ficha de rede da tomada.
- ▶ Limpar o carregador com um pano húmido.
- ▶ Limpar as ranhuras de ventilação com um pincel.
- ▶ Remover elementos estranhos do compartimento da bateria e limpar o compartimento da bateria com um pano húmido.
- ▶ Limpar os contactos elétricos no compartimento da bateria com um pincel ou uma escova macia.

11 Manutenção e reparação

11.1 Manutenção e reparação do carregador

O utilizador não consegue efetuar a manutenção nem reparação por conta própria do carregador.

- ▶ Caso o carregador necessite de manutenção ou esteja com defeito ou danificado: Consultar um revendedor especializado da STIHL.
- ▶ Caso a linha de conexão esteja com defeito ou danificada: Não usar o carregador e substituir a linha de conexão num revendedor especializado da STIHL.

12 Eliminação de avarias

12.1 Eliminar avarias no carregador

Avaria	LEDs no carregador	LED na bateria	Causa	Solução
A bateria não está a ser carregada.	Os LED para o respetivo compartiment o da bateria acende-se a verde.	1 LED na bateria está aceso em vermelho.	A bateria está demasiado quente ou demasiado fria.	<ul style="list-style-type: none"> ▶ Deixar a bateria inserida no carregador. Deixar a bateria inserida no carregador. O processo de carregamento começa automaticamente assim que a gama de temperaturas permitida for alcançada.
	Os LED para o respetivo compartiment o da bateria emite uma luz intermitente vermelha.		A ligação elétrica entre o carregador e a bateria está interrompida.	<ul style="list-style-type: none"> ▶ Remover a bateria. ▶ Limpar os contactos elétricos no compartimento da bateria. ▶ Introduzir a bateria.
		4 LEDs na bateria emitem luzes intermitentes vermelhas.	Existe uma avaria na bateria.	<ul style="list-style-type: none"> ▶ Não utilizar a bateria e consultar um revendedor especializado da STIHL.

Avaria	LEDs no carregador	LED na bateria	Causa	Solução
	Os LED do respetivo compartimento da bateria não acendem ou não piscam na colocação da bateria.		Existe uma avaria no carregador.	▶ Não utilizar o carregador e consultar um revendedor especializado da STIHL.
	2 ou 4 LED emitem uma luz intermitente vermelha.		Existe uma avaria no carregador.	▶ Não utilizar o carregador e consultar um revendedor especializado da STIHL.
O carregador não executa um teste automático.	Os LED não se acendem durante aprox. 1 segundo a verde nem durante aprox. 1 segundo a vermelho.		A ligação elétrica para o carregador foi interrompida por breves momentos.	<ul style="list-style-type: none"> ▶ Tirar a ficha de rede da tomada. ▶ Aguardar durante 1 minuto. ▶ Inserir a ficha de rede na tomada.

13 Dados técnicos

13.1 Carregador STIHL AL 301-4

- Tensão nominal: ver placa de identificação
- Frequência: ver placa de identificação
- Potência nominal: ver placa de identificação
- Corrente de carga: ver placa de identificação

Os tempos de carregamento estão indicados em www.stihl.com/charging-times.

13.2 Linhas de extensão

Quando é usada uma linha de extensão, os seus fios devem apresentar, no mínimo, as seguintes secções transversais em função da tensão e do comprimento da linha de extensão:

Se a tensão nominal na placa de identificação estiver entre 220 V e 240 V:

- Comprimento do cabo até 20 m: AWG 15 / 1,5 mm²
- Comprimento do cabo 20 m a 50 m: AWG 13 / 2,5 mm²

Se a tensão nominal na placa de identificação estiver entre 100 V e 127 V:

- Comprimento do cabo até 10 m: AWG 14 / 2,0 mm²
- Comprimento do cabo 10 m a 30 m: AWG 12 / 3,5 mm²

13.3 Limites de temperatura

ATENÇÃO

A bateria não está protegida contra todas as influências ambientais. A bateria pode incendiar-se ou explodir caso seja sujeita a determinadas influências ambientais. As pessoas podem sofrer ferimentos graves e podem ocorrer danos materiais.

- ▶ Não carregar a bateria a temperaturas inferiores a - 20 °C ou superiores a + 50 °C.
- ▶ Não guardar a bateria ou o carregador a temperaturas inferiores a - 20 °C ou superiores a + 70 °C.

13.4 Intervalos de temperatura recomendados

Para assegurar o desempenho máximo da bateria e do carregador, é necessário respeitar os seguintes intervalos de temperatura:

- Carregamento: + 5 °C até + 40 °C
- Armazenamento: - 20 °C até + 50 °C

A capacidade operacional pode ser reduzida se a bateria for carregada ou guardada fora dos intervalos de temperatura recomendados.

Se a bateria estiver molhada ou húmida, deixar secar a bateria durante, pelo menos, 48 h a uma temperatura acima dos + 15 °C e abaixo dos + 50 °C, bem como a uma humidade do ar inferior a 70%. Se a humidade do ar for superior, isso poderá prolongar o tempo de secagem.


13.5 REACH

REACH designa um decreto CE para registar, avaliar e autorizar produtos químicos.

Informações para cumprir o decreto REACH podem ser consultadas no site www.stihl.com/reach.

14 Peças de reposição e acessórios

14.1 Peças de reposição e acessórios

STIHL  Estes símbolos identificam peças de reposição originais da STIHL e acessórios originais da STIHL.

A STIHL recomenda a utilização de peças de reposição originais da STIHL e acessórios originais da STIHL.

Peças de reposição e acessórios de outros fabricantes não podem ser avaliados pela STIHL quanto a fiabilidade, segurança e adequação apesar do constante acompanhamento o mercado e a STIHL não se pode responsabilizar pela sua utilização.

As peças de reposição originais da STIHL e os acessórios originais da STIHL estão disponíveis num revendedor especializado da STIHL.

15 Eliminar

15.1 Eliminar o carregador

É possível obter informações sobre a eliminação na administração local ou num concessionário especializado da STIHL.

Uma eliminação incorreta pode causar danos para a saúde e o ambiente.

- ▶ Entregar os produtos STIHL, incluindo a embalagem, de acordo com as normas locais, num local de recolha adequado para valorização de resíduos.
- ▶ Não eliminar juntamente com o lixo doméstico.

Endereços

www.stihl.com

Obsah

1 Úvod	196	10 Čistenie	205
2 Informácie k tomuto návodu na obsluhu	196	10.1 Čistenie nabíjačky	205
2.1 Platné dokumenty	196	11 Údržba a oprava	205
2.2 Označenie výstražných upozornení v texte	196	11.1 Údržba a oprava nabíjačky	205
2.3 Symboly v texte	196	12 Odstraňovanie porúch	206
3 Prehľad	197	12.1 Oprava porúch nabíjačky	206
3.1 Nabíjačka	197	13 Technické údaje	207
3.2 Symboly	197	13.1 Nabíjačka STIHL AL 301-4	207
4 Bezpečnostné upozornenia	197	13.2 Predlžovacie káble	207
4.1 Výstražné symboly	197	13.3 Hraničné teploty	207
4.2 Použitie v súlade s určením	198	13.4 Odporúčené teplotné rozsahy	207
4.3 Požiadavky na používateľa	198	13.5 REACH	207
4.4 Pracovná oblasť a okolie	198	14 Náhradné diely a príslušenstvo	208
4.5 Bezpečný stav	199	14.1 Náhradné diely a príslušenstvo	208
4.6 Načítať	199	15 Likvidácia	208
4.7 Elektrické pripojenie	200	15.1 Likvidácia nabíjačky	208
4.8 Preprava	201		
4.9 Skladovanie	201		
4.10 Čistenie, údržba a oprava	202		
5 Príprava nabíjačky na použitie	202		
5.1 Príprava nabíjačky na použitie	202		
6 Nabitie akumulátora a LED diódy	202		
6.1 Montáž nabíjačky	202		
6.2 Nabitie akumulátora	203		
6.3 Zobrazenie stavu nabitia	204		
6.4 Diódy LED na nabíjačke	204		
7 Vloženie a vybratie akumulátora	204		
7.1 Vloženie akumulátora	204		
7.2 Vybratie akumulátora	204		
8 Preprava	205		
8.1 Preprava nabíjačky	205		
9 Skladovanie	205		
9.1 Skladovanie nabíjačky	205		



Tento návod na obsluhu je chránený autorským právom. Všetky práva zostávajú vyhradené, najmä právo rozmnožovania, prekladania a spracovania elektronickými systémami.

1 Úvod

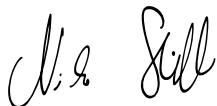
Milá zákazníčka, milý zákazník,

teší nás, že ste sa rozhodli pre výrobok spoločnosti STIHL. Naše výrobky vyvíjame a vyrábame v špičkovej kvalite podľa požiadaviek našich zákazníkov. Tým vznikajú výrobky s vysokou spoľahlivosťou aj pri extrémnom namáhaní.

Spoločnosť STIHL je tiež zárukou kvalitného servisu. Naše špecializované predajne zabezpečujú kompetentné poradenstvo a zaškolenie, ako aj rozsiahlu technickú podporu.

Spoločnosť STIHL sa výslovne hlási k trvalému a zodpovednému prístupu k životnému prostrediu. Tento návod na obsluhu vám ma pomôcť v tom, aby ste mohli váš výrobok STIHL používať s dlhou životnosťou bezpečne a šetrne k životnému prostrediu.

Ďakujeme vám za vašu dôveru a želáme vám veľa radosti s výrobkom spoločnosti STIHL.



Dr. Nikolas Stihl

DÔLEŽITÉ! PRED POUŽITÍM PREČÍTAJTE A USCHOVAJTE.

2 Informácie k tomuto návodu na obsluhu

2.1 Platné dokumenty

Platia miestne bezpečnostné predpisy.

- Okrem tohto návodu na použitie si prečítajte tieto dokumenty, porozumejte im a uschovajte ich:

- Návod na obsluhu pre akumulátory STIHL AR
- Bezpečnostné pokyny pre akumulátor STIHL AP
- Návod na obsluhu výrobcu vozidiel (ak je nabíjačka zabudovaná vo vozidle)
- Bezpečnostné informácie pre akumulátory STIHL a produkty so zabudovaným akumulátorom:
www.stihl.com/safety-data-sheets

2.2 Označenie výstražných upozornení v texte



NEBEZPEČENSTVO

Upozornenie poukazuje na nebezpečenstvá, ktoré vedú k ťažkým zraneniam alebo smrti.

- Uvedené opatrenia môžu ťažkým zraneniam alebo smrti zabrániť.



VAROVANIE

Upozornenie poukazuje na nebezpečenstvá, ktoré môžu viesť k ťažkým zraneniam alebo smrti.

- Uvedené opatrenia môžu ťažkým zraneniam alebo smrti zabrániť.

UPOZORNENIE

Upozornenie poukazuje na nebezpečenstvá, ktoré môžu viesť k vecným škodám.

- Uvedené opatrenia môžu vecným škodám zabrániť.

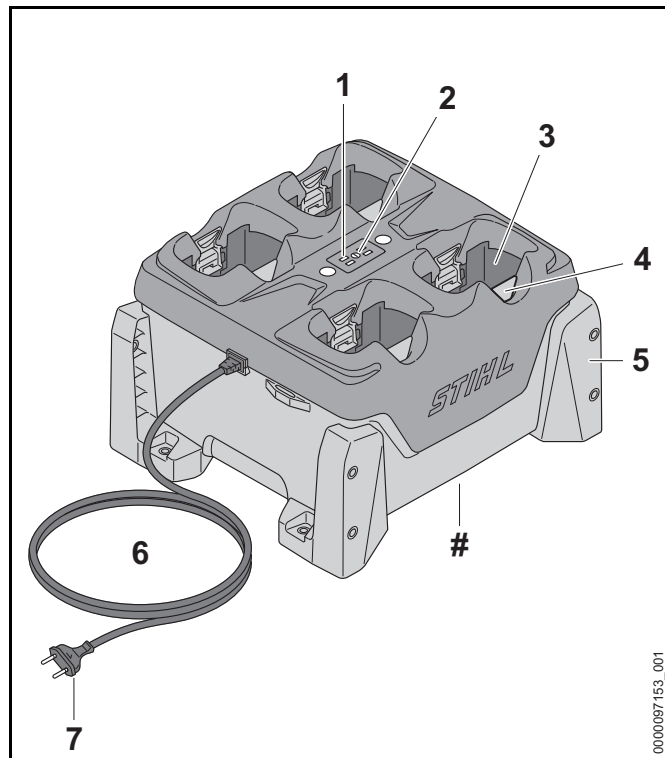
2.3 Symboly v texte



Tento symbol odkazuje na kapitolu v tomto návode na obsluhu.

3 Prehľad

3.1 Nabíjačka



1 Diódy LED na nabíjačke

LED diódy zobrazujú stav nabíjačky.

2 Tlačidlo

Tlačidlo aktivuje LED diódy na nabíjačke a na akumulátoroch.

3 Akumulátorová šachta

Akumulátorová šachta slúži na umiestnenie akumulátora.

4 Blokovacia páčka

Blokovacia páčka udržiava akumulátor v akumulátorovej šachte.

5 Držiak

Držiaky upevnia nabíjačku na stene, na stole, v regáli alebo v zasúvacej priehradke.

6 Prívodný kábel

Prívodný kábel spája nabíjačku so sieťovou zástrčkou.

7 Sieťová zástrčka

Sieťová zástrčka spája prívodný kábel so zásuvkou.

Výkonový štítok s číslom stroja

3.2 Symboly

Symboly sa môžu nachádzať na nabíjačke a znamenajú nasledovné:



Chráňte elektrické zariadenie pred dažďom a vlhkosťou.



Výrobok nelikvidujte spolu s domovým odpadom.



Návod na použitie si prečítajte, porozumejte mu a uschovajte si ho.

4 Bezpečnostné upozornenia

4.1 Výstražné symboly

Výstražné symboly na nabíjačke majú nasledujúci význam:



Dodržiavajte bezpečnostné pokyny a ich opatrenia.



Návod na použitie si prečítajte, porozumejte mu a uschovajte si ho.



Chráňte nabíjačku pred dažďom a vlhkosťou.



Maximálne tri nabíjačky môžu byť uložené na sebe.

4.2 Použitie v súlade s určením

Nabíjačka STIHL AL 301-4 nabíja postupne až štyri akumulátory STIHL AP a AR.

⚠ VAROVANIE

- Nabíjačky a akumulátory, ktoré neboli zo strany STIHL schválené, môžu vyvolať požiar alebo výbuch. Môže dôjsť k ťažkému zraneniu alebo usmrteniu osôb a vecným škodám.
 - ▶ Pomocou nabíjačky STIHL AL 301-4 nabíjajte akumulátory STIHL AP a AR.
- V prípade, že sa nabíjačka nepoužíva v súlade s určením, môže dôjsť k ťažkému zraneniu alebo usmrteniu osôb a vecným škodám.
 - ▶ Nabíjačku používajte tak, ako je to popísané v tomto návode na obsluhu.

4.3 Požiadavky na používateľa

⚠ VAROVANIE

- Používatelia bez poučenia nevedia rozpoznať a odhadnúť nebezpečenstvá vyplývajúce z nabíjačky. Môže dôjsť k ťažkému zraneniu alebo usmrteniu používateľa alebo iných osôb.



▶ Návod na použitie si prečítajte, porozumejte mu a uschovajte si ho.

- ▶ Ak odovzdávate nabíjačku ďalším osobám: Odovzdajte súčasne návod na obsluhu.
- ▶ Uistite sa, že používateľ spĺňa nasledujúce požiadavky:
 - Používateľ je oddychnutý.
 - Používateľ je telesne, zmyslovo a duševne schopný obsluhovať nabíjačku. Ak je používateľ telesne, zmyslovo alebo duševne len obmedzene schopný na túto prácu, smie pracovať len pod dozorom alebo podľa pokynov zodpovednej osoby.
 - Používateľ dokáže rozpoznať a odhadnúť nebezpečenstvá vyplývajúce z nabíjačky.
 - Používateľ je plnoletý alebo používateľ absolvuje praktické vyučovanie pod dozorom podľa národných predpisov.
 - Používateľ bol poučený špecializovaným predajcom STIHL alebo odborne spôsobilou osobou, skôr ako začal prvýkrát pracovať s nabíjačkou.
 - Používateľ nie je pod vplyvom alkoholu, liekov alebo drog.

- ▶ Ak vzniknú nejasnosti: Vyhľadajte špecializovaného obchodníka STIHL.

4.4 Pracovná oblasť a okolie

⚠ VAROVANIE

- Nezúčastnené osoby, deti a zvieratá nedokážu rozpoznať a odhadnúť nebezpečenstvá vyplývajúce z nabíjačky a elektrického prúdu. Môže dôjsť k ťažkému zraneniu alebo smrti nezúčastnených osôb, detí a zvierat.
 - ▶ Zabráňte prístupu nezúčastnených osôb, detí a zvierat.
 - ▶ Zabezpečte, aby sa deti nemohli hrať s nabíjačkou.

- Nabíjačka nemá ochranu proti vode. Ak sa pracuje v daždi alebo vo vlhkom prostredí, môže dôjsť k zásahu elektrickým prúdom. Môže dôjsť k poraneniu používateľa a poškodeniu nabíjačky.



- ▶ Vyhnite sa prevádzke v daždi a vlhkom prostredí.

- Nabíjačka nie je chránená proti všetkým vplyvom prostredia. Ak je nabíjačka vystavená určitým vplyvom prostredia, môže začať horieť alebo explodovať. Môže dôjsť k ťažkému zraneniu osôb a vecným škodám.
 - ▶ Nabíjačku prevádzkujte v uzavretej a suchej miestnosti.
 - ▶ Ak sa nabíjačka namontuje a prevádzkuje vo vozidle: Nabíjačku namontujte a prevádzkujte v uzavretých a suchých priestoroch vo vozidle.
 - ▶ Nabíjačku neprevádzkujte v ľahko horľavom a výbušnom prostredí.
 - ▶ Nabíjačku nepoužívajte na ľahko horľavom podklade.
 - ▶ Nabíjačku nepoužívajte a neskladujte mimo uvedených hraničných teplôt, 13.3.
- Osoby sa môžu na prívodnom kábli potknúť. Osoby sa môžu zraniť a nabíjačka sa môže poškodiť.
 - ▶ Prívodný kábel uložte nízko pri zemi.
- Ak sa nabíjačka používa ako odkladací priestor pre predmety alebo nádoby s tekutinami, tieto môžu spadnúť, vytiect' alebo preťažiť skrutkové spoje nabíjačky. Môže dôjsť k zraneniu osôb a vecným škodám.
 - ▶ Nabíjačku nepoužívajte ako odkladací priestor.

4.5 Bezpečný stav

Nabíjačka je v bezpečnom stave, ak sú splnené nasledujúce podmienky:

- Nabíjačka je nepoškodená.
- Nabíjačka je čistá a suchá.
- Ak sú akumulátory vložené do nabíjačky: Akumulátory sú úplne vložené do akumulátorovej šachty a zaistené.

⚠ VAROVANIE

- V stave nevyhovujúcom bezpečnosti nemôžu konštrukčné diely správne fungovať a bezpečnostné zariadenia môžu byť vyradené z prevádzky. Môže dôjsť k ťažkému zraneniu alebo usmrteniu osôb.
 - ▶ Používajte nepoškodenú nabíjačku.
 - ▶ Ak je nabíjačka znečistená alebo mokrá: Nabíjačku vyčistite a nechajte vyschnúť.
 - ▶ Akumulátor vložte tak, ako je to popísané v tomto návode na obsluhu.
 - ▶ Nevykonávajte zmeny na nabíjačke.
 - ▶ Do otvorov nabíjačky nestrkajte predmety.
 - ▶ Elektrické kontakty nabíjačky nespájajte s kovovými predmetmi ani ich neskratujte.
 - ▶ Nabíjačku neotvárajte.
 - ▶ Opotrebované alebo poškodené informačné štítky vymeňte.
 - ▶ Ak vzniknú nejasnosti: Vyhľadajte špecializovaného obchodníka STIHL.

4.6 Načítať

⚠ VAROVANIE

- Počas nabíjania môže poškodená alebo pokazená nabíjačka nezvyčajne zapáchať alebo dymiť. Môže dôjsť k zraneniu osôb a vecným škodám.
 - ▶ Vytiahnite sieťovú zástrčku zo zásuvky.
- Nabíjačka sa môže pri nedostatočnom odvádzaní tepla prehriať a vyvolať požiar. Môže dôjsť k ťažkému zraneniu alebo usmrteniu osôb a vecným škodám.
 - ▶ Nabíjačku nezakrývajte.
- Viaceré nabíjačky môžu byť uložené na sebe. Ak sú na sebe uložené viac ako tri nabíjačky, môže ľahko dôjsť k ich prevráteniu. Môže dôjsť k ťažkému poraneniu používateľa a poškodeniu nabíjačky.



- ▶ Maximálne tri nabíjačky môžu byť uložené na seba.
- ▶ Ak sa nabíja akumulátor STIHL AR: Nabíjačky neukladajte na seba.
- ▶ Ak sa nabíjačka prepravuje vo vozidle: Nabíjačky neukladajte na seba.

4.7 Elektrické pripojenie

Kontakt s vodivými konštrukčnými dielmi môže vzniknúť z nasledujúcich príčin:

- Prívodný alebo predlžovací kábel sú poškodené.
- Sieťová zástrčka prívodného alebo predlžovacieho kábla je poškodená.
- Nesprávne nainštalovaná zásuvka.

⚠ NEBEZPEČENSTVO

- Kontakt s vodivými konštrukčnými dielmi môže viesť k zásahu elektrickým prúdom. Môže dôjsť k ťažkému zraneniu alebo usmrteniu používateľa.
 - ▶ Ubezpečte sa, že prívodný kábel, predlžovací kábel a ich sieťové zástrčky sú nepoškodené.



Ak je prívodný alebo predlžovací kábel poškodený:

- ▶ Nedotýkajte sa poškodených miest.
- ▶ Vytiahnite sieťovú zástrčku zo zásuvky.
- ▶ Prívodný kábel, predlžovací kábel a ich sieťové zástrčky uchopte suchými rukami.
- ▶ Sieťovú zástrčku prívodného kábla alebo predlžovacieho kábla zastrčte do správne nainštalovanej a zaistenej zásuvky s ochranným kontaktom.
- ▶ Nabíjačku pripojte pomocou ochranného spínača proti chybnému prúdu (30 mA, 30 ms).

- Poškodený alebo nevhodný predlžovací kábel môže spôsobiť zásah elektrickým prúdom. Môže dôjsť k ťažkému zraneniu alebo usmrteniu osôb.
 - ▶ Používajte predlžovací kábel so správnym prierezom, 13.2.

⚠ VAROVANIE

- Počas nabíjania môže nesprávne sieťové napätie alebo nesprávna sieťová frekvencia viesť k prepätiu v nabíjačke. Nabíjačka sa môže poškodiť.
 - ▶ Ubezpečte sa, že sa sieťové napätie a sieťová frekvencia siete zhodujú s údajmi na výkonovom štítku nabíjačky.
 - ▶ Ak sa nabíjačka používa vo vozidle: ubezpečte sa, že sa sieťové napätie a sieťová frekvencia vo vozidle zhodujú s údajmi na výkonovom štítku nabíjačky.
- Ak je nabíjačka pripojená k zásuvke s viacerými zásuvkami, môžu sa počas nabíjania preťažiť elektrické konštrukčné diely. Elektrické súčasti sa môžu zohriať a vyvolať požiar. Môže dôjsť k ťažkému zraneniu alebo usmrteniu osôb a vecným škodám.
 - ▶ Uistite sa, že špecifikácie výkonu na viacnásobnej zásuvke nie sú celkovo prekročené špecifikáciami na typovom štítku nabíjačky a všetkých elektrických spotrebičov pripojených k viacnásobnej zásuvke.
- V prípade nesprávne položeného prívodného a predlžovacieho kábla môže dôjsť k ich poškodeniu a nebezpečenstvu potknutia. Môže dôjsť k zraneniu osôb a poškodeniu prívodného alebo predlžovacieho kábla.
 - ▶ Prívodný a predlžovací kábel položte a označte tak, aby nepredstavovali nebezpečenstvo potknutia.
 - ▶ Prívodný a predlžovací kábel položte tak, aby neboli napnuté alebo zamotané.
 - ▶ Prívodný a predlžovací kábel položte tak, aby sa nepoškodili, nezalomili, nestlačili ani neodierali.
 - ▶ Prívodný a predlžovací kábel chráňte pred horúčavou, olejom a chemikáliami.
 - ▶ Prívodný a predlžovací kábel položte na suchom podklade.

- Počas práce sa predlžovací kábel zahrieva. Ak nemôže teplo unikáť, môže spôsobiť vznik požiaru.
 - ▶ Ak sa používa káblový bubon: Káblový bubon úplne odmotajte.
- Ak sa v stene nachádzajú elektrické vedenia a potrubia, môže dôjsť k ich poškodeniu v dôsledku montáže nabíjačky na stenu. Kontakt s elektrickými vedeniami môže viesť k zásahu elektrickým prúdom. Môže dôjsť k ťažkému zraneniu osôb a vecným škodám.
 - ▶ Zabezpečte, aby sa v príslušnom mieste v stene nenachádzali elektrické vedenia a potrubia.
- Ak sa nabíjačka namontuje inak, ako je popísané v tomto návode na obsluhu, môže sa nabíjačka hýbať, spadnúť, alebo sa príliš zahrievať. Môže dôjsť k zraneniu osôb a vecným škodám.
 - ▶ Nabíjačku namontujte tak, ako je to popísané v tomto návode na obsluhu.
 - ▶ Najskôr namontujte nabíjačku a potom vložte akumulátory.
- Nabíjačka sa môže namontovať do vozidla. Ak nabíjačka nie je vo vozidle namontovaná odborne, môže dôjsť k poškodeniu častí vozidla. Môže dôjsť k zraneniu osôb a vecným škodám.
 - ▶ Dbajte na smernice pre inštaláciu výrobcu vozidla.
 - ▶ Dodržiavajú sa platné národné inštalčné predpisy pri pripájaní na elektrickú sieť vozidla.

4.8 Preprava

VAROVANIE


- Ak nabíjačka nie je vo vozidle pevne namontovaná, môže dôjsť k prevráteniu alebo pohybu nabíjačky. Môže dôjsť k zraneniu osôb a vecným škodám.
 - ▶ Vytiahnite sieťovú zástrčku zo zásuvky.
 - ▶ Vyberte všetky akumulátory.
 - ▶ Nabíjačku zaistite pomocou upínacích popruhov, remeňov alebo sieťky tak, aby sa nemohla prevrátiť ani pohybovať.

- ▶ Nabíjačky neukladajte na seba.

- Prívodný kábel nie je určený na prenášanie nabíjačky. Prívodný kábel a nabíjačka sa môžu poškodiť.
 - ▶ Namotajte prívodný kábel a upevnite na nabíjačke.

4.9 Skladovanie

VAROVANIE

- Deti nevedia rozpoznať a odhadnúť nebezpečenstva vyplývajúce z nabíjačky. Môže dôjsť k ťažkému zraneniu alebo usmrteniu detí.
 - ▶ vytiahnite sieťovú zástrčku.
 - ▶ Nabíjačku skladujte mimo dosahu detí.
- Nabíjačka nie je chránená proti všetkým vplyvom prostredia. Ak je nabíjačka vystavená určitým vplyvom prostredia, môže sa poškodiť.
 - ▶ vytiahnite sieťovú zástrčku.
 - ▶ Keď je nabíjačka teplá: Nechajte nabíjačku vychladnúť.
 - ▶ Nabíjačku skladujte na čistom a suchom mieste.
 - ▶ Nabíjačku skladujte v uzavretej miestnosti.
 - ▶ Nabíjačku neskladujte mimo uvedených hraničných teplôt,  13.3.
- Viaceré nabíjačky môžu byť uložené na sebe. Ak sú na sebe uložené viac ako tri nabíjačky, môže ľahko dôjsť k ich prevráteniu. Môže dôjsť k ťažkému poraneniu používateľa a poškodeniu nabíjačky.



- ▶ Maximálne tri nabíjačky môžu byť uložené na sebe.

- Prívodný kábel nie je určený na prenášanie alebo zavesenie nabíjačky. Prívodný kábel a nabíjačka sa môžu poškodiť.
 - ▶ Nabíjačku uchopte za kryt a pevne ju držte. Na nabíjačke je umiestnená priehlbinka na jednoduché nadvihnutie nabíjačky.
 - ▶ Nabíjačku upevnite v miestach určených pre skrutky.

4.10 Čistenie, údržba a oprava



⚠ VAROVANIE

- Ostré čistiace prostriedky, čistenie prúdom vody alebo ostré predmety môžu poškodiť nabíjačku. Ak sa nabíjačka nevyčistí správne, nemusia konštrukčné diely už správne fungovať a bezpečnostné zariadenia môžu byť vyradené z prevádzky. Môže dôjsť k ťažkému zraneniu osôb.
 - ▶ Nabíjačku čistíte tak, ako je to uvedené v tomto návode na obsluhu.
- Ak sa na nabíjačke nevykoná údržba alebo oprava správne, nemusia konštrukčné diely už správne fungovať a bezpečnostné zariadenia môžu byť vyradené z prevádzky. Môže dôjsť k ťažkému zraneniu alebo usmrteniu osôb.
 - ▶ Údržbu alebo opravu nabíjačky nevykonávajú sami.
- Ak je prívodný kábel pokazený alebo poškodený:
 - ▶ Prívodný kábel nechajte vymeniť špecializovanému predajcovi STIHL.

5 Príprava nabíjačky na použitie

5.1 Príprava nabíjačky na použitie

Pred začiatkom každej práce sa musia vykonať nasledujúce kroky:

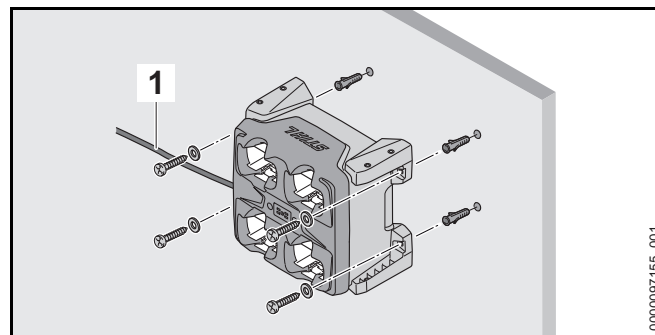
- ▶ Zabezpečte, aby sa nabíjačka nachádzala v bezpečnom stave,  4.5.
- ▶ Očistite nabíjačku,  10.1.
- ▶ Ak nie je možné vykonať tieto kroky: Nabíjačku nepoužívajte a vyhľadajte špecializovaného obchodníka STIHL.

6 Nabitie akumulátora a LED diódy

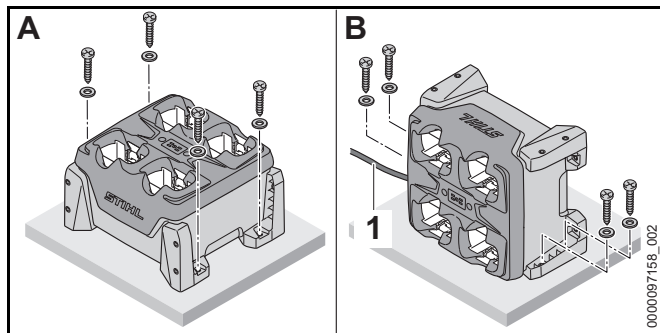
6.1 Montáž nabíjačky

- ▶ Nabíjačku namontujte tak, aby boli splnené nasledujúce podmienky:
 - Použite sa vhodný upevňovací materiál.
 - Priemer použitých skrutiek je minimálne 4,8 mm.
 - Použijú sa vhodné podložky s vonkajším priemerom 15 mm.
 - Nabíjačka je namontovaná vodorovne.
 - Nabíjačka nie je upevnená vyššie ako 1,8 m nad zemou.
 - Ak sú vedľa seba upevnené viaceré nabíjačky: Prívodný kábel je uložený pod nabíjačkou.

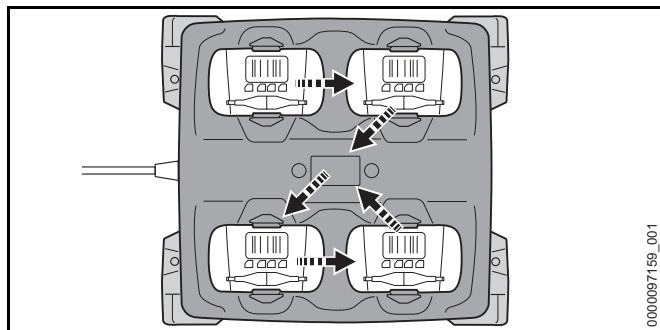
Montáž nabíjačky na stenu



- ▶ Nabíjačku vyrovnajte tak, aby sa prívodný kábel (1) nachádzal na ľavej strane.
- ▶ Nabíjačku namontujte na stenu so všetkými štyrmi držiakmi.

Nabíjačku namontujte na stôl, regál alebo v zasúvacej priehradke

- ▶ Ak sa nabíjačka namontuje tak, ako je v zobrazenej pozícii B: Nabíjačku vyrovnajte tak, aby sa prívodný kábel (1) nachádzal na ľavej strane.
- ▶ Nabíjačku namontujte s dvomi alebo štyrmi držiakmi na stôl, regál alebo v zasúvacej priehradke.

6.2 Nabitie akumulátora

Nabíjačka môže nabíjať postupne až štyri akumulátory. Proces nabíjania prebieha v závislosti od prvého vloženého akumulátora v zobrazenom poradí. Ak nie je možné jeden akumulátor nabíjať, tento akumulátor sa preskočí, a proces nabíjania pokračuje na ďalšom akumulátore.

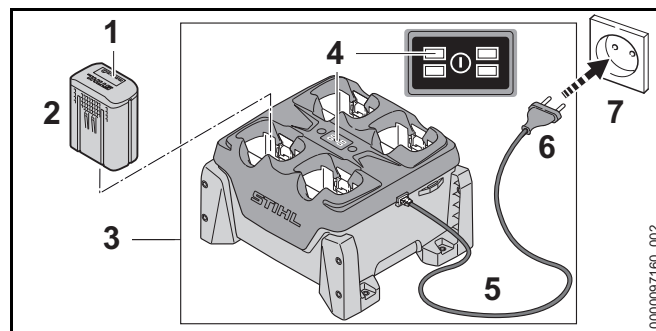
Doba nabíjania závisí od rôznych vplyvov, napr. od teploty akumulátora alebo od teploty prostredia. Pre optimálny výkon dbajte na odporúčané teplotné rozsahy, 13.4.

Skutočná doba nabíjania sa môže líšiť od uvedenej doby nabíjania. Doba nabíjania je uvedená na stránke www.stihl.com/charging-times.

Ak je sieťová zástrčka zastrčená v zásuvke a akumulátor vložený v nabíjačke, nabíjanie sa spustí automaticky. Ak je akumulátor úplne nabitý, nabíjačka sa automaticky vypne.

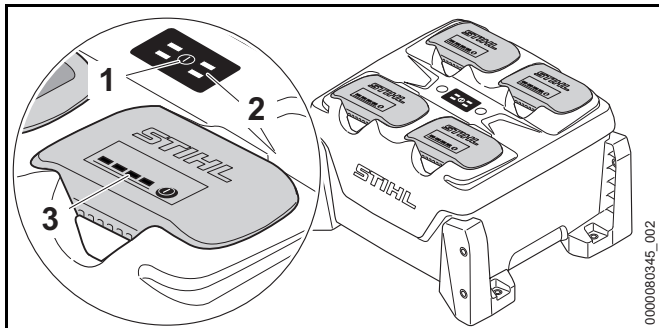
Počas nabíjania sa akumulátor a nabíjačka zahrievajú.

Nabíjačka má zabudovaný ventilátor, ktorý sa môže automaticky zapnúť a vypnúť počas nabíjania.



- ▶ Sieťovú zástrčku (6) zasuňte do dobre prístupnej zásuvky (7). Nabíjačka (3) vykoná vlastný test. Všetky LED diódy (4) svietia cca 1 sekundu na zeleno a cca 1 sekundu na červeno.
- ▶ Uložte prívodný kábel (5).
- ▶ Vloženie akumulátora (2). LED (4) pre každú akumulátorovú šachtu svietia na zeleno. LED (1) diódy na akumulátore svietia na zeleno a akumulátor (2) sa nabíja.
- ▶ Ak LED (4) pre každú akumulátorovú šachtu a LED diódy (1) na akumulátore nesvietia: Akumulátor (2) je úplne nabitý a môže sa vybrať z nabíjačky (3).
- ▶ Ak sa už nabíjačka (3) nepoužíva: Vyťahnite sieťovú zástrčku (6) zo zásuvky (7).

6.3 Zobrazenie stavu nabitia



- ▶ Stlačte tlačidlo (1). LED diódy (2) na nabíjačke a LED diódy (3) na akumulátoroch sa aktivujú a zobrazujú stav nabíjačky a stav nabíjania akumulátorov.

6.4 Diódy LED na nabíjačke

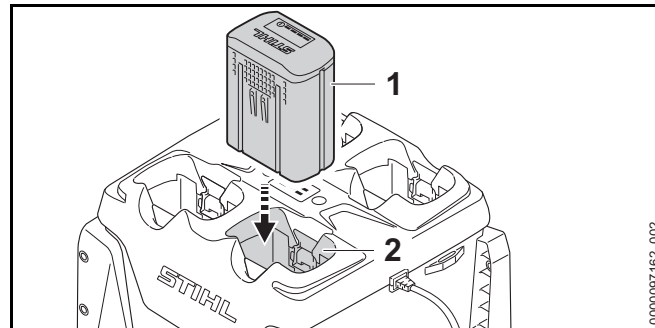
LED diódy zobrazujú stav nabíjačky alebo poruchy. LED diódy môžu svietiť na zeleno alebo blikať na červeno.

Ak LED pre každú akumulátorovú šachtu svieti na zeleno, akumulátor sa nabíja, alebo akumulátor čaká na nabíjanie.

- ▶ Ak LED diódy blikajú na červeno: Odstráňte poruchy. V nabíjačke alebo akumulátore je porucha.

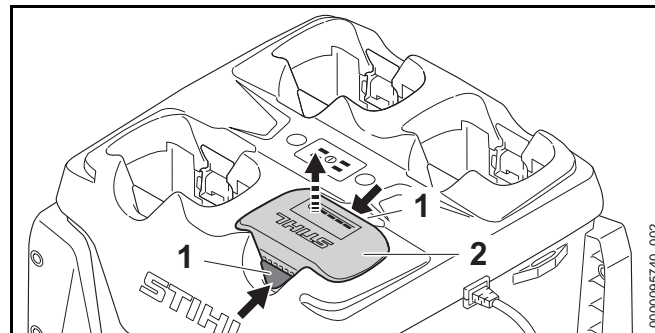
7 Vloženie a vybratie akumulátora

7.1 Vloženie akumulátora



- ▶ Akumulátor (1) zatlačte do akumulátorovej šachty (2) až na doraz. Akumulátor (1) sa zaaretuje jedným kliknutím a je zaistený.

7.2 Vybratie akumulátora



- ▶ Stlačte obe blokovacie páčky (1). Akumulátor (2) je odblokovaný a môže sa vybrať.

8 Preprava

8.1 Preprava nabíjačky

- ▶ Vytiahnite sieťovú zástrčku zo zásuvky.
- ▶ Namotajte prívodný kábel a upevnite na nabíjačke.

Prenášanie nabíjačky

- ▶ Vyberte všetky akumulátory.

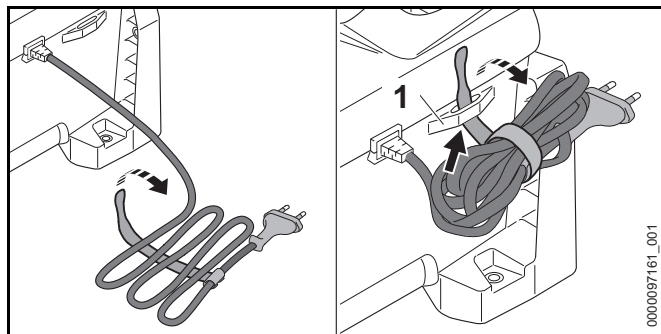
Preprava nabíjačky vo vozidle

- ▶ Ak nabíjačka nie je pevne namontovaná:
 - ▶ Nabíjačku zaistíte pomocou upínacích popruhov, remeňov alebo sieťky tak, aby sa nabíjačka nemohla prevrátiť ani pohybovať.
 - ▶ Nabíjačky neukladajte na seba.

9 Skladovanie

9.1 Skladovanie nabíjačky

- ▶ Vytiahnite sieťovú zástrčku zo zásuvky.



- ▶ Namotajte prívodný kábel a upevnite na nabíjačke.
- ▶ Nabíjačku skladujte tak, aby boli splnené nasledujúce podmienky:
 - Nabíjačka je mimo dosahu detí.
 - Nabíjačka je čistá a suchá.

- Nabíjačka je v uzavretej miestnosti.
- Nabíjačka nie je zavesená na prívodnom kábli alebo na držiaku (1) pre prívodný kábel.
- Nabíjačka nie je skladovaná mimo uvedených hraničných teplôt, 13.3.

10 Čistenie

10.1 Čistenie nabíjačky

- ▶ Vytiahnite sieťovú zástrčku zo zásuvky.
- ▶ Nabíjačku vyčistíte vlhkou handrou.
- ▶ Vetracie štrbiny vyčistíte štetcom.
- ▶ Odstráňte cudzie predmety z akumulátorovej šachty a vyčistíte akumulátorovú šachtu vlhkou handrou.
- ▶ Elektrické kontakty v akumulátorovej šachte vyčistíte štetcom alebo mäkkou kefkou.

11 Údržba a oprava

11.1 Údržba a oprava nabíjačky

Používateľ nemôže vykonávať údržbu a opravu nabíjačky sám.

- ▶ Ak je potrebné vykonať údržbu nabíjačky alebo ak je pokazená či poškodená: Vyhľadajte špecializovaného predajcu STIHL.
- ▶ Ak je prívodný kábel pokazený alebo poškodený: Nabíjačku nepoužívajte a prívodný kábel nechajte vymeniť špecializovanému predajcovi STIHL.

12 Odstraňovanie porúch

12.1 Oprava porúch nabíjačky

Porucha	Diódy LED na nabíjačke	LED na akumulátore	Príčina	Náprava
Akumulátor sa nenabíja.	LED pre každú akumulátorovú šachtu svieti na zeleno.	1 LED na akumulátore svieti na červeno.	Akumulátor je príliš teplý alebo studený.	<ul style="list-style-type: none"> ▶ Akumulátor nechajte vložený v nabíjačke. Proces nabíjania sa spustí automaticky, hneď ako sa dosiahne dovolený teplotný rozsah.
	LED pre každú akumulátorovú šachtu bliká na červeno.		Elektrické spojenie medzi nabíjačkou a akumulátorom je prerušené.	<ul style="list-style-type: none"> ▶ Vyberte akumulátor. ▶ Vyčistite elektrické kontakty v akumulátorovej šachte. ▶ Vloženie akumulátora.
		4 LED na akumulátore blikajú na červeno.	V akumulátore je porucha.	▶ Akumulátor nepoužívajte a vyhľadajte špecializovaného predajcu STIHL.
	LED pre každú akumulátorovú šachtu pri vložení akumulátora nezačne svietiť alebo blikat'.		V nabíjačke je porucha.	▶ Nabíjačku nepoužívajte a vyhľadajte špecializovaného predajcu STIHL.
	2 alebo 4 LED diódy blikajú na červeno.		V nabíjačke je porucha.	▶ Nabíjačku nepoužívajte a vyhľadajte špecializovaného predajcu STIHL.
Nabíjačka nevykoná vlastný test.	LED diódy nesvietia cca 1 sekundu na zeleno a cca 1 sekundu na červeno.		Elektrické spojenie s nabíjačkou sa na krátko prerušilo.	<ul style="list-style-type: none"> ▶ Vytiahnite sieťovú zástrčku zo zásuvky. ▶ Počkajte 1 minútu. ▶ Sieťovú zástrčku zastrčte do zásuvky.

13 Technické údaje

13.1 Nabíjačka STIHL AL 301-4

- Menovité napätie: pozri výkonový štítok
- Frekvencia: pozri výkonový štítok
- Menovitý výkon: pozri výkonový štítok
- Nabíjací prúd: pozri výkonový štítok

Časy nabíjania sú uvedené na stránke
www.stihl.com/charging-times.

13.2 Predlžovacie káble

Ak sa používajú predlžovacie káble, musia mať ich vodiče v závislosti od napätia a dĺžky predlžovacích káblov minimálne nasledujúce prierezy:

Ak je hodnota menovitého napätia na výkonom štítku 220 V až 240 V:

- Dĺžka kábla do 20 m: AWG 15 / 1,5 mm²
- Dĺžka kábla 20m až 50 m: AWG 13 / 2,5 mm²

Ak je hodnota menovitého napätia na výkonom štítku 100 V až 127 V:

- Dĺžka kábla do 10 m: AWG 14 / 2,0 mm²
- Dĺžka kábla 10 m až 30 m: AWG 12 / 3,5 mm²

13.3 Hraničné teploty



VAROVANIE

Akumulátor nie je chránený proti všetkým vplyvom prostredia. Ak je akumulátor vystavený určitým vplyvom prostredia, môže začať horieť alebo explodovať. Môže dôjsť k ťažkému zraneniu osôb a vecným škodám.

- ▶ Akumulátor nenabíjajte pri teplote pod - 20 °C alebo nad + 50 °C.
- ▶ Akumulátor alebo nabíjačku neskladujte pri teplote pod - 20 °C alebo nad + 70 °C.

13.4 Odporúčené teplotné rozsahy

Pre optimálny výkon akumulátora a nabíjačky dbajte na nasledujúce teplotné rozsahy:

- Nabíjanie: + 5 °C do + 40 °C
- Skladovanie: - 20 °C do + 50 °C

Ak sa akumulátor nabíja, používa alebo skladuje mimo odporúčaných teplotných rozsahov, môže byť znížený výkon.

Ak je batéria mokrá alebo vlhká, nechajte ju vyschnúť aspoň 48 hodín pri teplote nad + 15 °C a pod + 50 °C a pri vlhkosti nižšej ako 70 %. Vyššia vlhkosť môže predĺžiť čas sušenia.


13.5 REACH

REACH označuje nariadenie ES pre registráciu, hodnotenie a autorizáciu chemikálií.

Informácie na splnenie Nariadenia REACH sú uvedené na stránke www.stihl.com/reach.

14 Náhradné diely a príslušenstvo

14.1 Náhradné diely a príslušenstvo

STIHL Tieto symboly označujú originálne náhradné diely STIHL a originálne príslušenstvo STIHL.


STIHL odporúča používanie originálnych náhradných dielov STIHL a príslušenstva značky STIHL.

Náhradné diely a príslušenstvo iných výrobcov nemôžu byť spoločnosťou STIHL odborne posudzované z hľadiska spoľahlivosti, bezpečnosti a vhodnosti aj napriek vykonávanému sledovaniu trhu a STIHL nemôže za ich použitie ručiť.

Originálne náhradné diely STIHL a originálne príslušenstvo STIHL sú dostupné u špecializovaného predajcu značky STIHL.

15 Likvidácia

15.1 Likvidácia nabíjačky

Informácie o likvidácii dostanete u miestnej správy alebo u špecializovaného predajcu STIHL.

Neodborná likvidácia môže poškodiť zdravie a zaťažovať životné prostredie.

- ▶ Výrobky STIHL vrátane obalov odovzdajte na vhodnom zbernom mieste na recykláciu v súlade s miestnymi predpismi.
- ▶ Nelikvidovať spolu s domovým odpadom.

Adresy

www.stihl.com

Inhoudsopgave

1	Voorwoord	210	10	Reinigen	220
2	Informatie met betrekking tot deze handleiding ..	210	10.1	Acculader reinigen	220
2.1	Geldende documenten	210	11	Onderhoud en reparatie	220
2.2	Aanduiding van de waarschuwingen in de tekst ..	210	11.1	Acculader onderhouden en repareren	220
2.3	Symbolen in de tekst	210	12	Storingen opheffen	221
3	Overzicht	211	12.1	Storingen in de acculader verhelpen	221
3.1	Acculader	211	13	Technische gegevens	222
3.2	Pictogrammen	211	13.1	Acculader STIHL AL 301-4	222
4	Veiligheidsinstructies	211	13.2	Verlengkabels	222
4.1	Waarschuwingspictogrammen	211	13.3	Temperatuurgrenzen	222
4.2	Gebruik conform de voorschriften	212	13.4	Aanbevolen temperatuurbereiken	222
4.3	Vereisten aan de gebruiker	212	13.5	REACH	222
4.4	Werkgebied en omgeving	213	14	Onderdelen en toebehoren	223
4.5	Veilige staat	213	14.1	Onderdelen en toebehoren	223
4.6	Laden	214	15	Milieuverantwoord afvoeren	223
4.7	Elektriciteit aansluiten	214	15.1	Acculader afvoeren	223
4.8	Transporteren	215			
4.9	Opslag	216			
4.10	Reiniging, onderhoud en reparatie	216			
5	Acculader klaar maken voor gebruik	216			
5.1	Acculader klaar maken voor gebruik	216			
6	Accu laden en leds	217			
6.1	Acculader monteren	217			
6.2	Accu laden	217			
6.3	Laadtoestand weergeven	218			
6.4	Leds op de acculader	218			
7	Accu aanbrengen en wegnemen	219			
7.1	Accu plaatsen	219			
7.2	Accu verwijderen	219			
8	Vervoeren	219			
8.1	Acculader vervoeren	219			
9	Opslaan	219			
9.1	Acculader opbergen	219			

STIHL

Op deze handleiding rust auteursrecht. Alle rechten blijven voorbehouden, vooral het recht op verspreiding, vertaling en verwerking met elektronische systemen.

1 Voorwoord

Geachte cliënt(e),

Wij zijn blij dat u hebt gekozen voor STIHL. Wij ontwikkelen en produceren onze producten in topkwaliteit in overeenstemming met de behoeften van onze klanten. Zo ontstaan producten met een hoge betrouwbaarheid, ook bij extreme belasting.

STIHL staat ook voor service met topkwaliteit. Onze dealers staan garant voor deskundig advies en instructie alsmede een uitgebreide technische begeleiding.

STIHL kiest uitdrukkelijk voor een duurzame en verantwoordelijke omgang met de natuur. Deze gebruiksaanwijzing is voor u bedoeld als ondersteuning om uw STIHL-product gedurende een lange levensduur veilig en milieuvriendelijk te gebruiken.

Wij danken u voor uw vertrouwen in ons en wensen u veel plezier met uw STIHL product.



Dr. Nikolas Stihl

BELANGRIJK! VOOR GEBRUIK GOED DOORLEZEN EN BEWAREN.

2 Informatie met betrekking tot deze handleiding

2.1 Geldende documenten

De lokale veiligheidsvoorschriften zijn van kracht.

- ▶ Lees naast deze gebruiksaanwijzing de volgende documenten, zorg dat u alles begrijpt en bewaar ze:

- Handleiding voor accu STIHL AR
- Veiligheidsaanwijzingen accu STIHL AP
- Handleiding van de voertuigfabrikant (mits de acculader in een voertuig wordt ingebouwd)
- Veiligheidsinformatie voor STIHL accu's en producten met ingebouwde accu: www.stihl.com/safety-data-sheets

2.2 Aanduiding van de waarschuwingen in de tekst

GEVAAR

De aanwijzing duidt op gevaren die leiden tot ernstig letsel of zelfs tot de dood.

- ▶ De genoemde maatregelen kunnen ernstig letsel of de dood voorkomen.

WAARSCHUWING

De aanwijzing duidt op gevaren die **kunnen** leiden tot ernstig letsel of zelfs tot de dood.

- ▶ De genoemde maatregelen kunnen ernstig letsel of de dood voorkomen.

LET OP

De aanwijzing duidt op gevaren die kunnen leiden tot materiële schade.

- ▶ De genoemde maatregelen kunnen materiële schade voorkomen.

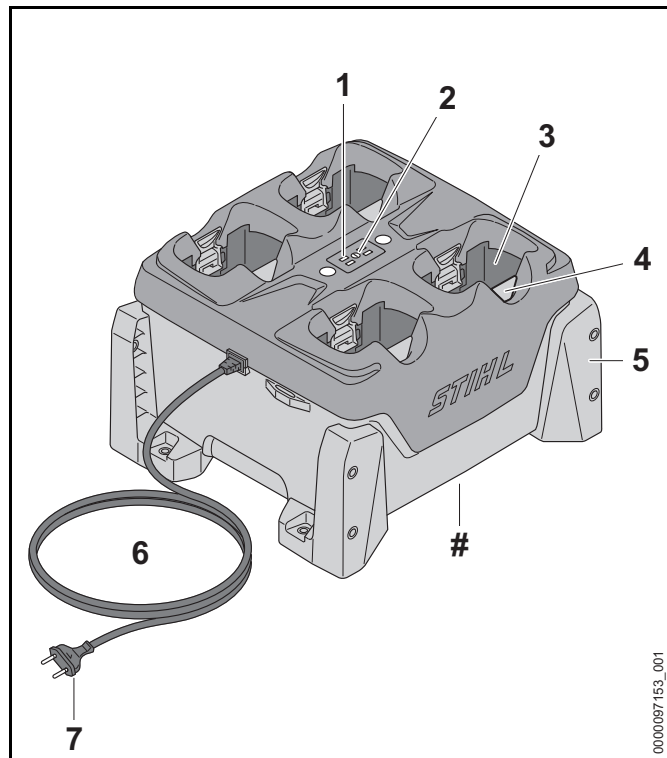
2.3 Symbolen in de tekst



Dit symbool verwijst naar een hoofdstuk in deze handleiding.

3 Overzicht

3.1 Acculader



1 Leds op de acculader

De leds geven de status van de acculader weer.

2 Druktoets

De druktoets activeert de leds op de acculader en op de accu's.

3 Accuschacht

De accu wordt ondergebracht in de accuschacht.

4 Arrêteerpal

De arrêteerpal borgt de accu in de accuschacht.

5 Houder

De houders bevestigen de acculader aan een wand, op een tafel, in een schap of in een lade.

6 Aansluitkabel

De aansluitkabel verbindt de acculader met de netstekker.

7 Netstekker

De netstekker verbindt de aansluitkabel met een contactdoos.

Typeplaatje met machinenummer

3.2 Pictogrammen

De pictogrammen kunnen op de acculader staan en hebben de volgende betekenis:



Elektrisch apparaat beschermen tegen regen en vocht.



Het product niet met het huisvuil afvoeren.



De gebruiksaanwijzing lezen, begrijpen en bewaren.

4 Veiligheidsinstructies

4.1 Waarschuwingspictogrammen

De waarschuwingssymbolen op de acculader hebben de volgende betekenis:



Op de veiligheidsinstructies en de maatregelen hiervoor letten.



De gebruiksaanwijzing lezen, begrijpen en bewaren.



Acculader tegen regen en vocht beschermen.



Maximaal drie acculaders op elkaar stapelen.

4.2 Gebruik conform de voorschriften

De acculader STIHL AL 301-4 laadt na elkaar tot vier accu's STIHL AP en AR.

⚠ WAARSCHUWING

- Acculaders en accu's die niet door STIHL zijn vrijgegeven, kunnen leiden tot brand en explosies. Personen kunnen ernstig of dodelijk letsel oplopen en er kan materiële schade ontstaan.
 - ▶ Met een acculader STIHL AL 301-4 de accu's STIHL AP en AK laden.
- Als de acculader niet volgens voorschrift wordt gebruikt kunnen situaties ontstaan waarbij het gevaar voor ernstig of dodelijk letsel aanwezig is en kan materiële schade ontstaan.
 - ▶ De acculader zo gebruiken als in deze handleiding staat beschreven.

4.3 Vereisten aan de gebruiker

⚠ WAARSCHUWING

- Gebruikers die niet zijn geïnstrueerd kunnen de gevaren van de acculader niet herkennen of niet inschatten. De gebruiker of andere personen kunnen ernstig of zelfs dodelijk letsel oplopen.



▶ De gebruiksaanwijzing lezen, begrijpen en bewaren.

- ▶ Als de acculader aan een andere persoon wordt overhandigd: de handleiding meegeven.
- ▶ Zorg ervoor dat de gebruiker aan de volgende vereisten voldoet:
 - De gebruiker is uitgerust.
 - De gebruiker is lichamelijk, sensorisch en geestelijk in staat de acculader te bedienen. Als de gebruiker met lichamelijke, sensorische of geestelijke beperkingen daartoe in staat is, mag de gebruiker er alleen onder toezicht of na instructie door een verantwoordelijke persoon mee werken.
 - De gebruiker kan de gevaren van de acculader herkennen en inschatten.
 - De gebruiker is meerderjarig of de gebruiker wordt conform nationale regelgeving onder toezicht voor een beroep opgeleid.
 - De gebruiker is geïnstrueerd door een STIHL dealer of een hiertoe vakkundig persoon, voordat deze voor de eerste keer de acculader in gebruik neemt.
 - De gebruiker is niet onder invloed van alcohol, medicijnen of drugs.
- ▶ Als er onduidelijkheid bestaat: contact opnemen met een STIHL dealer.


4.4 Werkgebied en omgeving

⚠ WAARSCHUWING

- Buitenstaanders, kinderen en dieren kunnen de gevaren van de acculader en de elektrische stroom niet herkennen en ook niet inschatten. Buitenstaanders, kinderen en dieren kunnen ernstig of fataal letsel oplopen.
 - ▶ Buitenstaanders, kinderen en huisdieren op afstand houden.
 - ▶ Zorg ervoor dat kinderen niet met de acculader kunnen spelen.
- De acculader is niet waterdicht. Als er in de regen of in een vochtige omgeving wordt gewerkt, kan dit leiden tot een elektrische stroomstoot. De gebruiker kan letsel oplopen en de acculader kan worden beschadigd.



- ▶ Deze niet gebruiken in de regen en niet in een vochtige omgeving.

- De acculader is niet beschermd tegen alle invloeden van buitenaf. Als de acculader aan bepaalde invloeden van buitenaf is blootgesteld, kan de acculader in brand vliegen of exploderen. Personen kunnen ernstig letsel oplopen en er kan materiële schade ontstaan.
 - ▶ Acculader in een gesloten en droge ruimte gebruiken.
 - ▶ Als de acculader in het voertuig wordt ingebouwd en gebruikt: acculader in gesloten en droge gedeelten van het voertuig inbouwen en gebruiken.
 - ▶ Acculader niet in een licht ontvlambare en ook niet in een explosieve omgeving gebruiken.
 - ▶ Acculader niet op een licht ontvlambare ondergrond gebruiken.
 - ▶ De acculader niet buiten de aangegeven temperatuurgrenzen gebruiken en bewaren,  13.3.

- Personen kunnen struikelen over de aansluitkabel. Personen kunnen letsel oplopen en de acculader kan worden beschadigd.
 - ▶ De aansluitkabel plat op de vloer leggen.
- Als de acculader als steunvlak voor voorwerpen of voor containers met vloeistoffen wordt gebruikt, kunnen deze omlaag vallen, leeglopen of de schroefbevestiging van de acculader overbelasten. Personen kunnen letsel oplopen en er kan beschadiging optreden.
 - ▶ Acculader niet als steunvlak gebruiken.

4.5 Veilige staat

De acculader verkeert in de veilige staat als aan de volgende voorwaarden is voldaan:

- De acculader is niet beschadigd.
- De acculader is schoon en droog.
- Als accu's in de acculader zijn geplaatst: de accu's zijn volledig in de accuschacht aangebracht en vergrendeld.

⚠ WAARSCHUWING

- In een niet-veilige toestand kunnen onderdelen niet meer naar behoren functioneren en kunnen veiligheidsvoorzieningen buiten werking worden gezet. Personen kunnen ernstig of dodelijk letsel oplopen.
 - ▶ Een onbeschadigde acculader gebruiken.
 - ▶ Als de acculader vuil of nat is: de acculader reinigen en laten drogen.
 - ▶ De accu zo aanbrengen als in deze handleiding staat beschreven.
 - ▶ Aan de acculader geen wijzigingen aanbrengen.
 - ▶ Geen voorwerpen in de openingen van de acculader steken.
 - ▶ Elektrische contacten van de acculader niet met metalen voorwerpen verbinden en kortsluiten.
 - ▶ De acculader niet demonteren.
 - ▶ Versleten of beschadigde stickers vervangen.

- ▶ Als er onduidelijkheid bestaat: contact opnemen met een STIHL dealer.

4.6 Laden

⚠ WAARSCHUWING

- Tijdens het laden kan een beschadigde of een defecte acculader stinken of roken. Personen kunnen letsel oplopen en er kan beschadiging optreden.
 - ▶ De netstekker uit de contactdoos trekken.
- De acculader kan bij een ontoereikende warmteafvoer oververhit worden en in brand raken. Personen kunnen ernstig of dodelijk letsel oplopen en er kan materiële schade ontstaan.
 - ▶ Acculader niet afdekken.
- Meer acculaders kunnen op elkaar worden gestapeld. Als meer dan drie acculaders op elkaar worden gestapeld, kan de stapel gemakkelijk omvallen. De gebruiker kan zwaar letsel oplopen en de acculader kan worden beschadigd.



- ▶ Maximaal drie acculaders op elkaar stapelen.
- ▶ Als een accu STIHL AR wordt geladen: acculaders niet op elkaar stapelen.
- ▶ Als de acculader in een voertuig wordt vervoerd: acculaders niet op elkaar stapelen.

4.7 Elektriciteit aansluiten

Contact met stroomvoerende componenten kan ontstaan door de volgende oorzaken:

- De aansluitkabel of de verlengkabel is beschadigd.
- De netstekker van de aansluitkabel of de verlengkabel is beschadigd.
- De contactdoos is niet correct geïnstalleerd.

⚠ GEVAAR

- Contact met stroomvoerende componenten kan leiden tot een stroomschok. De gebruiker kan ernstig of dodelijk letsel oplopen.
 - ▶ Controleer dat de aansluitkabel, de verlengkabel en de netstekker hiervan niet zijn beschadigd.



Als de aansluitkabel of de verlengkabel beschadigd is:

- ▶ raak de beschadigde plaats niet aan.
- ▶ Trek de netstekker uit de contactdoos.
- ▶ Pak de aansluitkabel, verlengkabel en de netstekkers ervan met droge handen vast.
- ▶ Netstekker van de aansluitkabel of de verlengkabel in een correct geïnstalleerde en beveiligde contactdoos met randaarde steken.
- ▶ Acculader via een aardlekschakelaar (30 mA, 30 ms) aansluiten.
- Een beschadigde of niet geschikte verlengkabel kan leiden tot een elektrische schok. Personen kunnen ernstig of dodelijk letsel oplopen.
 - ▶ Gebruik een verlengkabel met de juiste kabeldoorsnede, 13.2.

⚠ WAARSCHUWING

- Tijdens het laden kan een verkeerde netspanning of een verkeerde netfrequentie leiden tot overspanning in de acculader. De acculader kan hierbij worden beschadigd.
 - ▶ Controleren of de netspanning en de netfrequentie van het lichtnet corresponderen met de gegevens op het typeplaatje van de acculader.
 - ▶ Als de acculader in een voertuig wordt gebruikt: controleren of de netspanning en de netfrequentie in het voertuig corresponderen met de gegevens op het typeplaatje van de acculader.
- Als de acculader op een meervoudige contactdoos is aangesloten, kunnen de elektrische onderdelen tijdens het opladen worden overbelast. De elektrische

componenten kunnen warm worden en in brand vliegen. Personen kunnen ernstig of dodelijk letsel oplopen en er kan materiële schade ontstaan.

- ▶ Zorg ervoor dat de vermogensgegevens op de meervoudige contactdoos niet worden overschreden door het totaal van de gegevens op het typeplaatje van de acculader en alle op de meervoudige contactdoos aangesloten elektrische apparaten.
- Een verkeerd neergelegde aansluitkabel en verlengkabel kunnen beschadigd raken en personen kunnen hierover struikelen. Personen kunnen letsel oplopen en de aansluitkabel of verlengkabel kan worden beschadigd.
 - ▶ De aansluitkabel en verlengkabel zo neerleggen en kenmerken, dat personen niet kunnen struikelen.
 - ▶ De aansluitkabel en verlengkabel zo neerleggen, dat ze niet onder spanning staan of verward zijn.
 - ▶ De aansluitkabel en verlengkabel zo neerleggen, dat ze niet beschadigd, geknikt of geplet kunnen worden of schuren.
 - ▶ Aansluitkabel en verlengkabel beschermen tegen hitte, olie en chemicaliën.
 - ▶ De aansluitkabel en verlengkabel neerleggen op een droge ondergrond.
- Tijdens de werkzaamheden wordt de verlengkabel warm. Wanneer de warmte niet kan worden afgevoerd, kan de warmte brand veroorzaken.
 - ▶ Als er een kabelhaspel wordt gebruikt: de kabelhaspel volledig afwikkelen.
- Als er elektrische bedrading en leidingen in de muur zitten, kunnen deze worden beschadigd als de acculader op de muur wordt bevestigd. Contact met elektrische

bedrading kan leiden tot een elektrische schok. Personen kunnen ernstig letsel oplopen en er kan materiële schade ontstaan.

- ▶ Controleren of er op de geplande plaats geen elektrische bedrading en leidingen in de muur zitten.
- Als de acculader niet zoals in deze handleiding staat beschreven op de muur is gemonteerd, kan de acculader bewegen, van de muur vallen of kan de acculader te heet worden. Personen kunnen letsel oplopen en er kan beschadiging optreden.
 - ▶ Acculader zo op de muur monteren als in deze handleiding staat beschreven.
 - ▶ De acculader eerst aan de muur monteren en daarna accu's plaatsen.
- De acculader kan in een voertuig worden ingebouwd. Als de acculader niet vakkundig in een voertuig wordt ingebouwd, kunnen voertuigonderdelen beschadigd raken. Personen kunnen letsel oplopen en er kan beschadiging optreden.
 - ▶ Opbouwrichtlijn van de voertuigfabrikant raadplegen.
 - ▶ Geldende landelijke installatievoorschriften worden bij aansluiting op het elektrische systeem van het voertuig in acht genomen.

4.8 Transporteren


WAARSCHUWING

- Als de acculader niet vast in het voertuig is ingebouwd, kan de acculader kantelen of verschuiven. Personen kunnen letsel oplopen en er kan beschadiging optreden.
 - ▶ De netstekker uit de contactdoos trekken.
 - ▶ Alle accu's verwijderen.
 - ▶ De acculader met spanbanden, riemen of een net dusdanig beveiligen, dat deze niet kan omvallen en niet kan verschuiven.
 - ▶ Acculaders niet op elkaar stapelen.

- De aansluitkabel is niet bedoeld om de acculader daaraan te dragen. De aansluitkabel en de acculader kunnen worden beschadigd.
 - ▶ De aansluitkabel opwickelen en aan de acculader bevestigen.

4.9 Opslag

⚠ WAARSCHUWING

- Kinderen kunnen de gevaren van de acculader niet herkennen en ook niet inschatten. Kinderen kunnen ernstig of zelfs dodelijk letsel oplopen.
 - ▶ De netstekker eruit trekken.
 - ▶ De acculader buiten het bereik van kinderen opslaan.
- De acculader is niet beschermd tegen alle invloeden van buitenaf. Als de acculader aan bepaalde invloeden van buitenaf wordt blootgesteld, kan de acculader worden beschadigd.
 - ▶ De netstekker eruit trekken.
 - ▶ Als de acculader warm is: de acculader laten afkoelen.
 - ▶ De acculader schoon en droog opslaan.
 - ▶ De acculader in een gesloten ruimte opslaan.
 - ▶ De acculader niet buiten de aangegeven temperatuurgrenzen bewaren,  13.3.
- Meer acculaders kunnen op elkaar worden gestapeld. Als meer dan drie acculaders op elkaar worden gestapeld, kan de stapel gemakkelijk omvallen. De gebruiker kan zwaar letsel oplopen en de acculader kan worden beschadigd.



- ▶ Maximaal drie acculaders op elkaar stapelen.

- De aansluitkabel is niet bedoeld om de acculader aan te dragen of op te hangen. De aansluitkabel en de acculader kunnen worden beschadigd.
 - ▶ De acculader bij het huis vastpakken en vasthouden. Aan de acculader is een handgreepkom aangebracht voor het gemakkelijk optillen van de acculader.
 - ▶ Acculader aan de schroefpunten bevestigen.

4.10 Reiniging, onderhoud en reparatie



⚠ WAARSCHUWING

- Agressieve reinigingsmiddelen, het reinigen met een waterstraal of puntige voorwerpen kunnen de acculader beschadigen. Als de acculader niet op de juiste wijze werd gereinigd, kunnen componenten niet meer correct functioneren en kunnen de veiligheidsinrichtingen zijn uitgeschakeld. Personen kunnen ernstig letsel oplopen.
 - ▶ De acculader zo reinigen als in deze handleiding staat beschreven.
- Als de acculader niet correct werd onderhouden of gerepareerd, kunnen componenten niet meer correct functioneren en kunnen de veiligheidsinrichtingen zijn uitgeschakeld. Personen kunnen ernstig of dodelijk letsel oplopen.
 - ▶ De acculader nooit zelf onderhouden of repareren.
- Als de aansluitkabel defect of beschadigd is:
 - ▶ Aansluitkabel door een STIHL dealer laten vervangen.

5 Acculader klaar maken voor gebruik

5.1 Acculader klaar maken voor gebruik

Telkens voor het begin van de werkzaamheden moeten de volgende handelingen worden uitgevoerd:

- ▶ Controleren of de acculader zich in een veilige staat bevindt,  4.5.
- ▶ Acculader reinigen,  10.1.

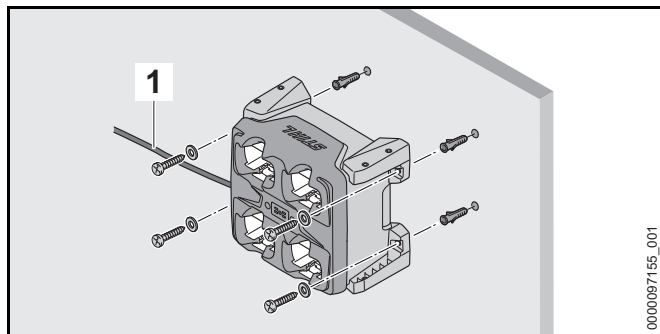
- ▶ Als deze handelingen niet kunnen worden uitgevoerd: de acculader niet gebruiken en contact opnemen met een STIHL dealer.

6 Accu laden en leds

6.1 Acculader monteren

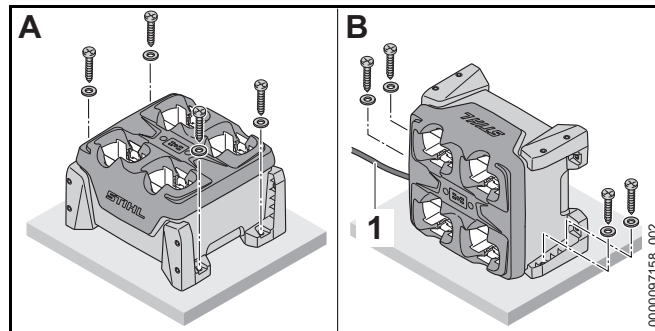
- ▶ Acculader zo monteren dat aan de volgende voorwaarden wordt voldaan:
 - Juiste bevestigingsmaterialen zijn gebruikt.
 - De diameter van de gebruikte schroeven bedraagt minimaal 4,8 mm.
 - Geschikte onderleggingen met een buitendiameter van 15 mm gebruiken.
 - De acculader is waterpas.
 - De acculader is niet hoger dan 1,8 m boven de vloer bevestigd.
 - Als meerdere acculaders naast elkaar zijn bevestigd: de aansluitkabel is onder het laadapparaat aangebracht.

Acculader aan een muur monteren



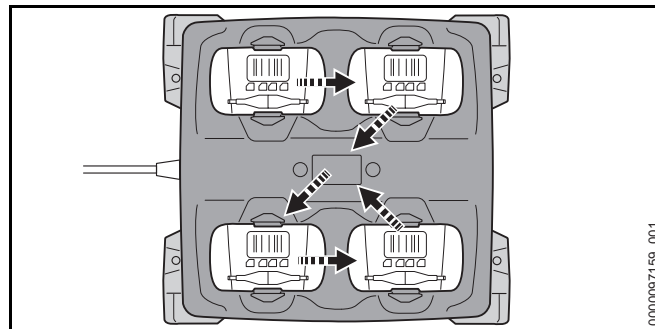
- ▶ Acculader zo uitlijnen, dat de aansluitkabel (1) zich aan de linkerkant bevindt.
- ▶ Acculader met alle vier houders aan de wand monteren.

Acculader op een tafel, in een schap of in een lade monteren



- ▶ Als de acculader wordt gemonteerd zoals in de afgebeelde positie B: acculader dusdanig uitlijnen, dat de aansluitkabel (1) zich aan de linkerkant bevindt.
- ▶ Acculader met twee of vier houders op een tafel, in een schap of in een lade monteren.

6.2 Accu laden



De acculader kan tot vier accu's na elkaar laden. Het laadproces vindt plaats in de getoonde volgorde, afhankelijk van de eerste aangebrachte accu. Kan een accu niet worden geladen, wordt de accu overgeslagen en wordt het laadproces bij de volgende accu voortgezet.

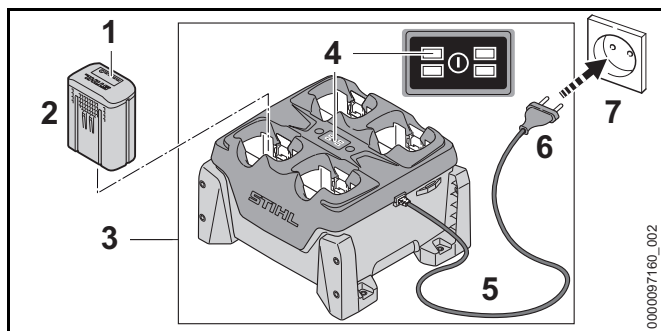
De laadtijd is afhankelijk van diverse invloeden, zoals bijv. de temperatuur van de accu of de omgevingstemperatuur. Voor een optimale prestatie moeten de aanbevelen

temperatuurbereiken in acht worden genomen, 13.4. De werkelijke laadtijd kan afwijken van de aangegeven laadtijd. De laadtijd is te vinden op www.stihl.com/charging-times.

Als de netstekker op een contactdoos is aangesloten en de accu in de acculader wordt geplaatst, start de laadprocedure automatisch. Als de accu volledig is geladen, schakelt de acculader automatisch uit.

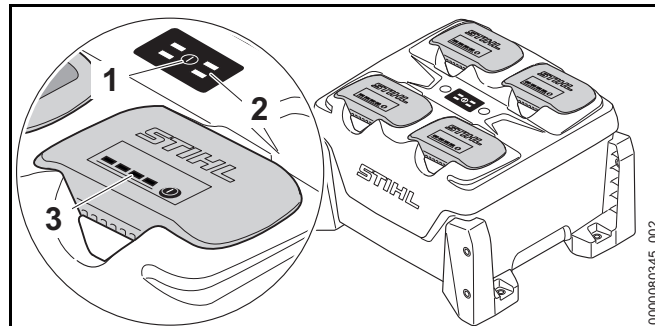
Tijdens het laden worden de accu en de acculader warmer.

De acculader is voorzien van een ingebouwde ventilator, die tijdens het laden automatisch kan inschakelen en uitschakelen.



- ▶ Netstekker (6) in een goed bereikbare contactdoos (7) aansluiten.
De acculader (3) voert een zelftest uit. Alle leds (4) branden ca. 1 seconde lang groen en ca. 1 seconde lang rood.
- ▶ Aansluitkabel (5) aanbrengen.
- ▶ Accu (2) plaatsen.
De led (4) voor de betreffende accuschacht brandt groen. De leds (1) op de accu branden groen en de accu (2) wordt geladen.
- ▶ Als de led (4) voor de betreffende accuschacht en de leds (1) op de accu niet meer branden: de accu (2) is volledig geladen en kan uit de acculader (3) worden genomen.
- ▶ Als de acculader (3) niet meer wordt gebruikt: netstekker (6) uit de contactdoos (7) trekken.

6.3 Laadtoestand weergeven



- ▶ Op druktoets (1) drukken.
De leds (2) op de acculader en de leds (3) op de accu's worden geactiveerd en tonen de status van de acculader en de laadtoestand van de accu.

6.4 Leds op de acculader

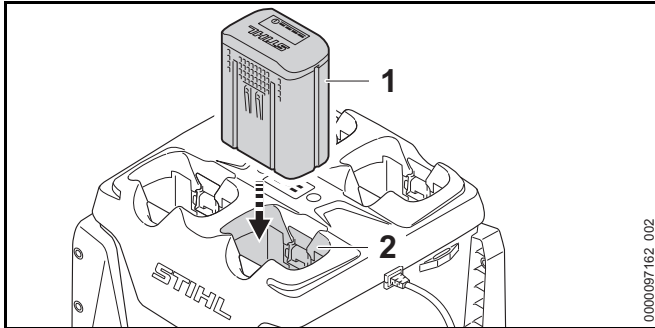
De leds geven de status van de acculader of stringen weer. De leds kunnen groen branden of rood knipperen.

Als de led voor de betreffende accuschacht groen brandt, wordt de accu geladen of de accu wacht erop om geladen te worden.

- ▶ Als de leds rood knipperen: stringen opheffen.
In de acculader of in de accu zit een storing.

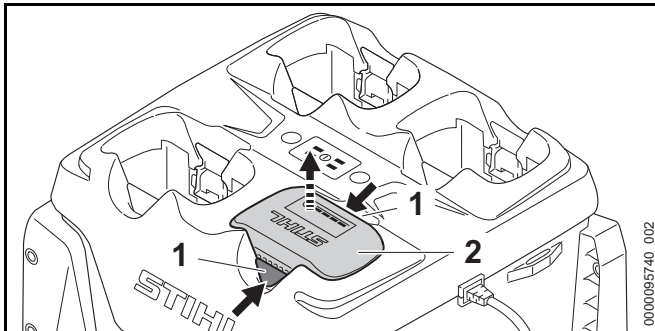
7 Accu aanbrengen en wegnemen

7.1 Accu plaatsen



- ▶ Accu (1) tot aan de aanslag in de accuschacht (2) drukken.
De accu (1) klikt vast en is dan vergrendeld.

7.2 Accu verwijderen



- ▶ Beide blokkeerhendels (1) indrukken.
De accu (2) is ontgrendeld en kan worden verwijderd.

8 Vervoeren

8.1 Acculader vervoeren

- ▶ De netstekker uit de contactdoos trekken.
- ▶ De aansluitkabel opwikkelen en aan de acculader bevestigen.

Acculader dragen

- ▶ Alle accu's verwijderen.

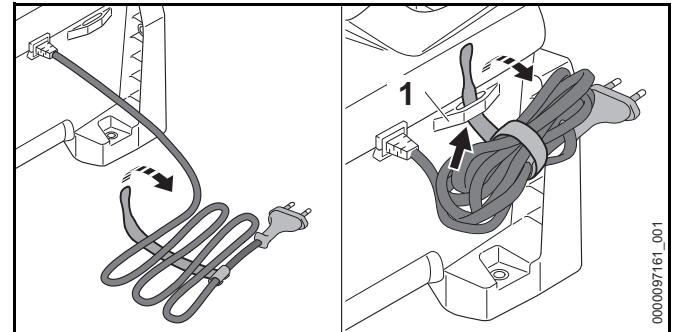
Acculader in een voertuig vervoeren

- ▶ Als de acculader niet vast is ingebouwd:
 - ▶ De acculader met spanbanden, riemen of een net dusdanig beveiligen, dat de acculader niet kan kantelen en niet kan verschuiven.
 - ▶ Acculaders niet op elkaar stapelen.


9 Opslaan

9.1 Acculader opbergen

- ▶ Trek de netstekker uit de contactdoos.



- ▶ De aansluitkabel opwikkelen en aan de acculader bevestigen.
- ▶ De acculader zo opslaan dat aan de volgende voorwaarden wordt voldaan:

- De acculader bevindt zich buiten het bereik van kinderen.
- De acculader is schoon en droog.
- De acculader bevindt zich in een gesloten ruimte.
- De acculader is niet opgehangen aan de aansluitkabel of aan de houder (1) van de aansluitkabel.
- De acculader is niet buiten de aangegeven temperatuurgrenzen opgeborgen,  13.3.

10 Reinigen

10.1 Acculader reinigen

- ▶ De netstekker uit de contactdoos trekken.
- ▶ De acculader met een vochtige doek reinigen.
- ▶ Reinig de ventilatiesleuven met een kwast.
- ▶ Vreemde voorwerpen uit de accuschacht verwijderen en de accuschacht met een vochtige doek reinigen.
- ▶ Elektrische contacten in de accuschacht met een kwast of een zachte borstel reinigen.

11 Onderhoud en reparatie

11.1 Acculader onderhouden en repareren

De gebruiker kan de acculader niet zelf onderhouden en repareren.

- ▶ Als er onderhoudswerkzaamheden aan de acculader moeten worden uitgevoerd, of als deze defect of beschadigd is: contact opnemen met de STIHL dealer.
- ▶ Als de aansluitkabel defect of beschadigd is: de acculader niet gebruiken en de aansluitkabel door een STIHL dealer laten vervangen.

12 Storingen opheffen

12.1 Storingen in de acculader verhelpen

Storing	Leds op de acculader	Leds op de accu	Oorzaak	Oplossing
De accu wordt niet opgeladen.	De led voor de betreffende accuschacht brandt groen.	1 led op de accu brandt rood.	De accu is te warm of te koud.	<ul style="list-style-type: none"> ▶ Accu in de acculader laten zitten. De laadprocedure start automatisch zodra het toelaatbare temperatuurbereik is bereikt.
	De led voor de betreffende accuschacht brandt rood.		De elektrische aansluiting tussen de acculader en de accu is onderbroken.	<ul style="list-style-type: none"> ▶ Accu verwijderen. ▶ Elektrische contacten in de accuschacht reinigen. ▶ Accu plaatsen.
		4 leds bij de accu knipperen rood.	In de accu zit een storing.	<ul style="list-style-type: none"> ▶ De accu niet gebruiken en contact opnemen met een STIHL dealer.
	De led voor de betreffende accuschacht brandt of knippert niet wanneer de accu wordt aangebracht.		In de acculader zit een storing.	<ul style="list-style-type: none"> ▶ Acculader niet gebruiken en contact opnemen met een STIHL dealer.
	2 of 4 leds knipperen rood.		In de acculader zit een storing.	<ul style="list-style-type: none"> ▶ Acculader niet gebruiken en contact opnemen met een STIHL dealer.
De acculader voert geen zelftest uit.	De leds branden niet ca. 1 seconde lang groen en ca. 1 seconde lang rood.		De elektrische verbinding met de acculader werd kortstondig onderbroken.	<ul style="list-style-type: none"> ▶ De netstekker uit de contactdoos trekken. ▶ 1 minuut wachten. ▶ De netstekker in de contactdoos steken.

13 Technische gegevens

13.1 Acculader STIHL AL 301-4

- Nominale spanning: zie typeplaatje
- Frequentie: zie typeplaatje
- Nominaal vermogen: zie typeplaatje
- Laadstroom: zie typeplaatje

De laadtijden kunnen op www.stihl.com/charging-times worden bekeken.

13.2 Verlengkabels

Als gebruik wordt gemaakt van een verlengkabel, moeten de aders, afhankelijk van de spanning en de lengte van de verlengkabel minimaal de volgende doorsnede hebben:

Als de nominale spanning op het typeplaatje 220 V tot 240 V bedraagt:

- Kabellengte tot 20 m: AWG 15/1,5 mm²
- Kabellengte 20 m tot 50 m: AWG 13/2,5 mm²

Als de nominale spanning op het typeplaatje 100 V tot 127 V bedraagt:

- Kabellengte tot 10 m: AWG 14/2,0 mm²
- Kabellengte 10 m tot 30 m: AWG 12/3,5 mm²

13.3 Temperatuurgrenzen



WAARSCHUWING

De accu is niet beschermd tegen alle invloeden van buitenaf. Als de accu blootstaat aan bepaalde invloeden van buitenaf kan de accu in brand vliegen of exploderen. Personen kunnen ernstig letsel oplopen en er kan materiële schade ontstaan.

- ▶ De accu niet laden bij temperaturen lager dan -20 °C of hoger dan +50 °C.
- ▶ Accu en acculader niet opbergen bij temperaturen lager dan -20 °C of hoger dan +70 °C.

13.4 Aanbevolen temperatuurbereiken

Voor een optimale prestatie van de accu en acculader moeten de volgende temperatuurbereiken in acht worden genomen:

- Laden: 5 °C tot 40 °C
- Opbergen: -20 °C tot +50 °C

Als de accu buiten de aanbevolen temperatuurbereiken wordt opgeladen of opgeborgen, kan de prestatie verminderd zijn.

Als de accu nat of vochtig is, laat deze dan ten minste 48 uur drogen bij meer dan + 15 °C en minder dan + 50 °C en bij een vochtigheid van minder dan 70%. Een hogere luchtvochtigheid kan de droogtijd verlengen.

13.5 REACH

REACH staat voor een EG voorschrift voor de registratie, classificatie en vrijgave van chemicaliën.

Informatie met betrekking tot het voldoen aan het REACH-voorschrift is onder www.stihl.com/reach weergegeven.

14 Onderdelen en toebehoren

14.1 Onderdelen en toebehoren

STIHL Deze symbolen kenmerken de originele STIHL onderdelen en het originele STIHL toebehoren.

STIHL adviseert alleen originele STIHL onderdelen en origineel STIHL toebehoren te gebruiken.

Reserveonderdelen en toebehoren van andere fabrikanten kunnen door STIHL wat betreft betrouwbaarheid, veiligheid en geschiktheid ondanks continue marktobservatie niet worden beoordeeld en STIHL kan ook niet borg staan voor het gebruik ervan.

Originele STIHL onderdelen en origineel STIHL toebehoren zijn leverbaar via de STIHL dealer.

15 Milieuverantwoord afvoeren

15.1 Acculader afvoeren

Informatie over de afvoer is verkrijgbaar bij de gemeente of bij een STIHL dealer.

Een onjuiste afvoer kan schadelijk zijn voor de gezondheid en voor het milieu.

- ▶ De STIHL producten inclusief de verpakking volgens de plaatselijke voorschriften bij een geschikt verzamelpunt voor recycling inleveren.
- ▶ Niet bij het huisvuil afvoeren.

Adressen

www.stihl.com

Содержание

1	Предисловие	225	8	Транспортировка	235
2	Информация к данному руководству по эксплуатации	225	8.1	Транспортировка зарядного устройства	235
2.1	Действующие документы	225	9	Хранение	235
2.2	Маркировка предупредительных надписей в тексте	225	9.1	Хранение зарядного устройства	235
2.3	Символы в тексте	226	10	Очистка	236
3	Обзор	226	10.1	Очистить зарядное устройство	236
3.1	Зарядное устройство	226	11	Техническое обслуживание и ремонт	236
3.2	Символы	226	11.1	Техническое обслуживание и ремонт зарядного устройства	236
4	Указания по технике безопасности	227	12	Устранение неисправностей	237
4.1	Предупреждающие символы	227	12.1	Устранение неисправностей зарядного устройства	237
4.2	Применение по назначению	227	13	Технические данные	239
4.3	Требования к пользователю	227	13.1	Зарядное устройство STIHL AL 301-4	239
4.4	Рабочая зона и окружающее пространство	228	13.2	Удлинительные шнуры	239
4.5	Безопасное состояние	228	13.3	Ограничения по температуре	239
4.6	Зарядка	229	13.4	Рекомендуемые диапазоны температуры	239
4.7	Электрическое подключение	229	13.5	REACH	239
4.8	Транспортировка	231	13.6	Установленный срок службы	239
4.9	Хранение	231	14	Запасные части и принадлежности	240
4.10	Очистка, техническое обслуживание и ремонт	232	14.1	Запасные части и принадлежности	240
5	Подготовка зарядного устройства к эксплуатации	232	15	Утилизация	240
5.1	Подготовка зарядного устройства к эксплуатации	232	15.1	Утилизация зарядного устройства	240
6	Зарядка аккумуляторов и светодиоды на аккумуляторе	232	16	Адреса	240
6.1	Монтаж зарядного устройства	232	16.1	Штаб-квартира STIHL	240
6.2	Зарядка аккумулятора	233	16.2	Дочерние компании STIHL	240
6.3	Индикация уровня заряда	234	16.3	Представительства STIHL	240
6.4	Светодиоды на зарядном устройстве	234	16.4	Импортеры STIHL	241
7	Установка и извлечение аккумулятора	235			
7.1	Установка аккумулятора	235			
7.2	Извлечение аккумулятора	235			

Данная инструкция по эксплуатации защищена авторским правом. Компания оставляет за собой все права, особенно право на распространение, перевод и обработку материала с помощью электронных систем.

1 Предисловие


Уважаемый клиент,

мы рады, что вы выбрали изделие STIHL. Мы разрабатываем и производим продукцию высочайшего качества, соответствующую потребностям наших клиентов. Наша продукция обеспечивает высокую надежность даже при экстремальных нагрузках.

STIHL – это и высочайшее качество обслуживания. Наши представители всегда готовы провести для вас компетентную консультацию и инструктаж, а также обеспечить всестороннюю техническую поддержку.

Компания STIHL безоговорочно проводит политику бережного и ответственного отношения к природе. Данное руководство по эксплуатации предназначено для содействия вам в безопасной и экологически благоприятной эксплуатации изделия STIHL в течение всего длительного срока службы.

Мы благодарим вас за доверие и желаем приятных впечатлений от вашего нового изделия STIHL.



д-р Николас Штиль

ВАЖНО! ПЕРЕД ПРИМЕНЕНИЕМ ОЗНАКОМИТЬСЯ И СОХРАНИТЬ.

2 Информация к данному руководству по эксплуатации

2.1 Действующие документы

Действуют местные правила техники безопасности.

- ▶ В дополнение к настоящему руководству по эксплуатации прочесть, усвоить и сохранить следующие документы:
 - Руководство по эксплуатации для аккумуляторов STIHL AR
 - Инструкции по технике безопасности для аккумулятора STIHL AP
 - Руководство по эксплуатации производителя транспортного средства (если зарядное устройство установлено в транспортное средство)
 - Информация по технике безопасности для аккумуляторов STIHL и изделий с встроенным аккумулятором: www.stihl.com/saftey-data-sheets

2.2 Маркировка предупредительных надписей в тексте

ОПАСНОСТЬ

Указывает на возможные опасности, которые ведут к тяжелым травмам или смерти.

- ▶ Описанные меры помогут предотвратить тяжелые травмы или смерть.

ПРЕДУПРЕЖДЕНИЕ

Указывает на возможные опасности, которые могут привести к тяжелым травмам **или смерти**.

- ▶ Описанные меры помогут предотвратить тяжелые травмы или смерть.

УКАЗАНИЕ

Указывает на возможные опасности, которые могут привести к возникновению материального ущерба.

- ▶ Описанные меры помогут избежать возникновения материального ущерба.

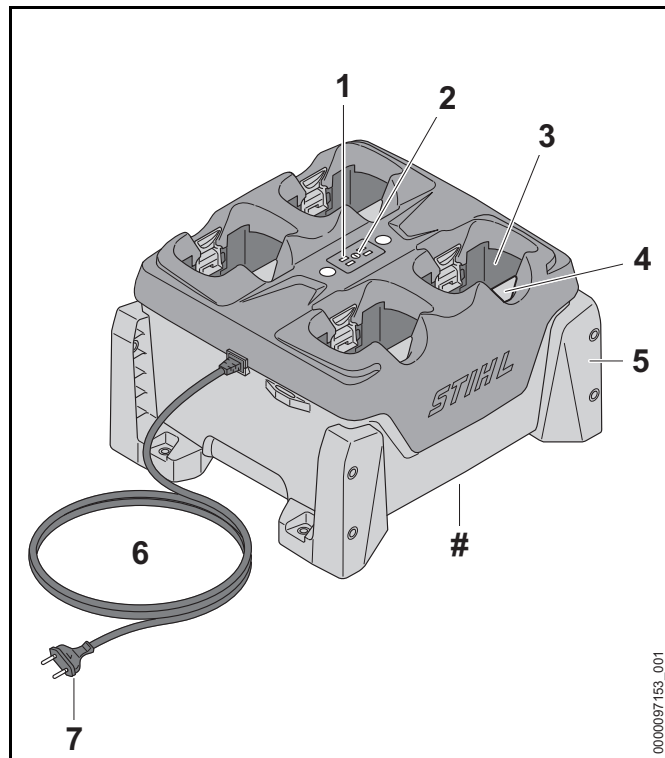
2.3 Символы в тексте



Данный символ указывает на главу в данной инструкции по эксплуатации.

3 Обзор

3.1 Зарядное устройство



1 Светодиоды на зарядном устройстве

Светодиоды отображают состояние зарядного устройства.

2 Кнопка

Кнопка активирует светодиоды на зарядном устройстве и на аккумуляторе.

3 Аккумуляторный отсек

В аккумуляторном отсеке размещается аккумулятор.

4 Фиксатор

Фиксатор удерживает аккумулятор в аккумуляторном отсеке.

5 Держатель

С помощью держателей зарядное устройство крепится на стене, на столе, на полке или в ящике.

6 Кабель питания

Кабель питания соединяет зарядное устройство со штепсельной вилкой.

7 Штепсельная вилка

Штепсельная вилка соединяет кабель питания с розеткой.

Заводская табличка с серийным номером

3.2 Символы

Символы, которые могут находиться на зарядном устройстве, означают следующее.



Предохранять электроприбор от дождя и влаги.



Не утилизировать изделие вместе с бытовыми отходами.



Прочсть, усвоить и сохранить руководство по эксплуатации.

4 Указания по технике безопасности

4.1 Предупреждающие символы

Предупреждающие символы на зарядном устройстве означают следующее.



Соблюдать меры предосторожности и правила техники безопасности.



Прочсть, усвоить и сохранить руководство по эксплуатации.



Защищать зарядное устройство от дождя и влажности.



Устанавливать друг на друга максимум три зарядных устройства.

4.2 Применение по назначению

Зарядное устройство STIHL AL 301-4 используется для последовательной зарядки максимум четырех аккумуляторов STIHL AP и AR.

⚠ ПРЕДУПРЕЖДЕНИЕ

- Зарядные устройства и аккумуляторы, не утвержденные компанией STIHL, могут стать причиной пожара или взрыва. Возможны тяжелые или смертельные травмы, а также материальный ущерб.
 - ▶ Зарядным устройством STIHL AL 301-4 можно заряжать аккумуляторы STIHL AP и AR.
- Если зарядное устройство применяется не по назначению, это может привести к тяжелым или смертельным травмам и материальному ущербу.
 - ▶ Использовать зарядное устройство в соответствии с описанием в руководстве по эксплуатации.

4.3 Требования к пользователю

⚠ ПРЕДУПРЕЖДЕНИЕ

- Пользователи, не прошедшие инструктаж, могут не понять или неправильно оценить риски эксплуатации зарядного устройства. Это чревато тяжелыми или смертельными травмами пользователя или других лиц.
 - ▶ Прочсть, усвоить и сохранить руководство по эксплуатации.
- ▶ Если зарядное устройство передают другому лицу: руководство по эксплуатации передать в комплекте.
- ▶ Пользователь должен соответствовать следующим требованиям.
 - Пользователь находится в отдохнувшем состоянии.
 - Физическая, сенсорная и умственная способность к работе с зарядным устройством. Если пользователь обладает лишь ограниченной физической, сенсорной или умственной способностью к управлению устройством, он

может работать только под наблюдением компетентного лица или руководствуясь его указаниями.

- Пользователь способен распознать и оценить опасности, связанные с зарядным устройством.
 - Пользователь достиг совершеннолетия или пользователь находится на профессиональном обучении под наблюдением согласно государственным предписаниям.
 - Пользователь прошел инструктаж у дилера STIHL или компетентного лица перед началом работы с зарядным устройством.
 - Пользователь не находится под воздействием алкогольных, наркотических веществ или медицинских препаратов.
- ▶ В случае неясностей обратиться к дилеру STIHL.

4.4 Рабочая зона и окружающее пространство

⚠ ПРЕДУПРЕЖДЕНИЕ

- Посторонние лица, дети и животные могут не понять и неправильно оценить опасности, связанные с зарядным устройством и электрическим током. Посторонние лица, дети и животные могут получить тяжелые или смертельные травмы.
 - ▶ Не подпускайте близко посторонних лиц, детей и животных.
 - ▶ Не допускайте игры детей с зарядным устройством.
- Зарядное устройство не является влагонепроницаемым. Эксплуатация во время дождя или при высокой влажности может привести к поражению электрическим током. Пользователь может получить травмы, а зарядное устройство может быть повреждено.



- ▶ Не эксплуатируйте во время дождя и в условиях высокой влажности.

- Зарядное устройство не защищено от всех внешних воздействий. При определенных внешних воздействиях зарядное устройство может загореться или взорваться. Это может привести к тяжелым травмам и материальному ущербу.
 - ▶ Эксплуатируйте зарядное устройство в закрытом и сухом помещении.
 - ▶ Если зарядное устройство устанавливается и эксплуатируется в транспортном средстве: установить и эксплуатировать зарядное устройство в закрытых и сухих зонах транспортного средства.
 - ▶ Не эксплуатируйте зарядное устройство в легковоспламеняющейся и взрывоопасной среде.
 - ▶ Не эксплуатировать зарядное устройство на легковоспламеняющемся основании.
 - ▶ Запрещается применять и хранить зарядное устройство вне пределов указанных ограничений по температуре, 13.3.
- О кабель подключения можно споткнуться. Это может привести к травмам и к повреждению зарядного устройства.
 - ▶ Кабель питания должен лежать ровно на полу.
- Если на зарядное устройство устанавливаются предметы или емкости с жидкостью, возможно их падение, утечки жидкости или перегрузка резьбовых соединений зарядного устройства. Это может привести к травмам и материальному ущербу.
 - ▶ Не использовать зарядное устройство в качестве полки.

4.5 Безопасное состояние

Зарядное устройство находится в безопасном состоянии, если выполняются следующие условия.

- Зарядное устройство не повреждено.
- Зарядное устройство чистое и сухое.
- Если аккумуляторы вставлены в зарядное устройство: аккумуляторы до конца вставлены в аккумуляторный отсек и зафиксированы.

▲ ПРЕДУПРЕЖДЕНИЕ

- В небезопасном состоянии узлы не могут работать надлежащим образом, и система безопасности выходит из строя. Это может стать причиной тяжелых или смертельных травм.
 - ▶ Пользоваться только неповрежденным зарядным устройством.
 - ▶ Если зарядное устройство грязное или влажное: очистить и высушить.
 - ▶ Вставлять аккумулятор в соответствии с предписаниями в настоящем руководстве по эксплуатации.
 - ▶ Не вносить изменения в конструкцию зарядного устройства.
 - ▶ Не помещать предметы в отверстия зарядного устройства.
 - ▶ Не соединять контакты зарядного устройства с металлическими предметами – это может привести к короткому замыканию.
 - ▶ Не вскрывать зарядное устройство.
 - ▶ Заменить изношенные или поврежденные указательные таблички.
 - ▶ В случае неясностей обратиться к дилеру STIHL.

4.6 Зарядка

▲ ПРЕДУПРЕЖДЕНИЕ

- В процессе зарядки поврежденное или дефектное зарядное устройство выделяет необычный запах или дым. Это чревато травмами и материальным ущербом.
 - ▶ Вынуть штепсельную вилку из розетки.
- При недостаточном отводе тепла возможен перегрев зарядного устройства с угрозой пожара. Возможны тяжелые или смертельные травмы, а также материальный ущерб.
 - ▶ Не накрывать зарядное устройство.
- Несколько зарядных устройств может быть установлено друг на друге. Если друг на друге установлено более трех зарядных устройств, стопа может опрокинуться. Пользователь может получить тяжелые травмы, и зарядное устройство может быть повреждено.
 - ▶ Устанавливать друг на друга максимум три зарядных устройства.
 - ▶ При зарядке аккумулятора STIHL AR: не устанавливать зарядные устройства друг на друга.
 - ▶ При перевозке зарядного устройства в транспортном средстве: не устанавливать зарядные устройства друг на друга.



4.7 Электрическое подключение

Контакт с проводящими ток узлами может произойти по следующим причинам.

- Поврежден кабель питания или удлинительный шнур.
- Повреждена штепсельная вилка кабеля питания или удлинительного шнура.
- Неправильно смонтирована розетка.

▲ ОПАСНОСТЬ

- Контакт с проводящими ток узлами может привести к удару током. Это чревато тяжелыми травмами или летальным исходом для пользователя.

- ▶ Убедиться в том, что кабель питания, удлинительный шнур и их штепсельные вилки не повреждены.



Если кабель питания или удлинительный шнур поврежден

- ▶ не прикасаться к поврежденному месту;
- ▶ вынуть штепсельную вилку из розетки.

- ▶ Браться за кабель питания, соединительный шнур и их штепсельные вилки сухими руками.
- ▶ Подключить штепсельную вилку кабеля подключения или удлинительного шнура в установленную надлежащим образом и защищенную розетку с защитным контактом.
- ▶ Подсоединить зарядное устройство через защитный выключатель тока утечки (30 мА, 30 мс).
- Поврежденный или неподходящий удлинительный шнур может привести к удару током. Это может привести к тяжелым травмам или летальному исходу.
 - ▶ Использовать удлинительный шнур с надлежащим сечением жил, 13.2.

▲ ПРЕДУПРЕЖДЕНИЕ

- Во время зарядки неправильное напряжение или неправильная частота в сети могут вызвать перенапряжение зарядного устройства. Возможно повреждение зарядного устройства.
 - ▶ Убедиться в том, что напряжение и частота сети соответствуют данным на заводской табличке зарядного устройства.
 - ▶ Если зарядное устройство используется в транспортном средстве: убедиться в том, что напряжение и частота сети в транспортном средстве соответствуют данным на заводской табличке зарядного устройства.
- Если зарядное устройство подключено к многопозиционной розетке, то при зарядке возможна перегрузка электрических узлов. Электрические узлы могут нагреться и стать причиной пожара. Возможны тяжелые или смертельные травмы, а также материальный ущерб.
 - ▶ Убедитесь, что номинальная мощность многопозиционной розетки не превышает данными на заводской табличке зарядного устройства и всех электрических устройств, подключенных к розетке.
- При неправильной прокладке кабеля подключения и удлинительного шнура возможно их повреждение; кроме того, о них могут споткнуться люди. Это может привести к травмам, а кабель подключения или удлинительный шнур могут быть повреждены.
 - ▶ Проложить кабель подключения и удлинительный шнур так, чтобы о них нельзя было споткнуться.
 - ▶ Проложить кабель питания и удлинительный шнур так, чтобы предотвратить возможность их натяжения и запутывания.
 - ▶ Проложить кабель питания и удлинительный шнур так, чтобы предотвратить возможность их повреждения, перегиба, зажатия или истирания.
 - ▶ Предохранить кабель питания и удлинительный шнур от воздействия высоких температур, масел и химикатов.
 - ▶ Проложить кабель питания и удлинительный шнур на сухом основании.
- В процессе работы удлинительный шнур нагревается. Если не обеспечить отвод тепла, может возникнуть пожар.
 - ▶ При использовании кабельного барабана: полностью размотать кабель с барабана.
- При монтаже зарядного устройства на стене могут быть повреждены проходящие в стене электрические провода и трубы. Контакт с электрическими

проводами может привести к поражению электрическим током. Это может привести к тяжелым травмам и материальному ущербу.

- ▶ Убедиться в том, что в данном месте в стене не проходят электрические провода и трубы.
- Если монтаж зарядного устройства выполняется не в соответствии с инструкциями в настоящем руководстве по эксплуатации, возможно смещение зарядного устройства, его падение или перегрев. Это может привести к травмам и материальному ущербу.
 - ▶ Монтировать зарядное устройство в соответствии с описанием в руководстве по эксплуатации.
 - ▶ Сначала смонтировать зарядное устройство на стене, а затем вставить аккумулятор.
- Возможен монтаж зарядного устройства в транспортном средстве. Если зарядное устройство монтируется в транспортном средстве ненадлежащим образом, возможно повреждение частей транспортного средства. Это может привести к травмам и материальному ущербу.
 - ▶ Соблюдать инструкции по монтажу производителя транспортного средства.
 - ▶ При подключении к бортовой сети транспортного средства соблюдать правила монтажа, действующие в данной стране.

4.8 Транспортировка


⚠ ПРЕДУПРЕЖДЕНИЕ

- Если зарядное устройство не монтируется стационарно в транспортном средстве, зарядное устройство может опрокинуться или сместиться. Это чревато травмами и материальным ущербом.
 - ▶ Вынуть штепсельную вилку из розетки.
 - ▶ Извлечь все аккумуляторы.
 - ▶ Закрепить зарядное устройство стяжными ремнями, лентами или сеткой, чтобы оно не могло опрокинуться и сместиться.

- ▶ Не устанавливать зарядные устройства друг на друга.
- Кабель питания не предназначен для ношения на нем зарядного устройства. Кабель питания и зарядное устройство могут быть повреждены.
 - ▶ Намотать кабель питания и закрепить на зарядном устройстве.

4.9 Хранение

⚠ ПРЕДУПРЕЖДЕНИЕ

- Дети могут не понять и неправильно оценить опасности, связанные с зарядным устройством. Это может привести к тяжелым травмам или смерти детей.
 - ▶ Вынуть штепсельную вилку.
 - ▶ Хранить зарядное устройство в недоступном для детей месте.
- Зарядное устройство не защищено от всех внешних воздействий. Определенные внешние воздействия могут привести к повреждению зарядного устройства.
 - ▶ Вынуть штепсельную вилку.
 - ▶ Если зарядное устройство нагрето: дать ему остыть.
 - ▶ Хранить зарядное устройство в чистом и сухом состоянии.
 - ▶ Хранить зарядное устройство в закрытом помещении.
 - ▶ Запрещается хранить зарядное устройство вне диапазона указанных ограничений по температуре,  13.3.
- Несколько зарядных устройств могут устанавливаться в штабель. Если штабелируется более трех зарядных устройств, штабель может опрокинуться. Пользователь может получить тяжелые травмы, и зарядное устройство может быть повреждено.
 - ▶ Устанавливать друг на друга максимум три зарядных устройства.



- Кабель подключения не предназначен для ношения или подвешивания зарядного устройства. Кабель подключения и зарядное устройство могут быть повреждены.
 - ▶ Брать и держать зарядное устройство за корпус. На зарядном устройстве имеется утопленная ручка, чтобы упростить подъем зарядного устройства.
 - ▶ Закрепить зарядное устройство в местах привинчивания.

4.10 Очистка, техническое обслуживание и ремонт



▲ ПРЕДУПРЕЖДЕНИЕ

- Агрессивные чистящие средства, очистка струей воды или острые предметы могут повредить зарядное устройство. Если очищать зарядное устройство неправильно, возможны повреждения элементов устройства и выход из строя системы безопасности. Это чревато тяжелыми травмами.
 - ▶ Очищать зарядное устройство в соответствии с предписаниями в настоящем руководстве.
- При неправильном проведении технического обслуживания или ремонта зарядного устройства возможны неполадки в работе элементов устройства и выход из строя системы безопасности. Это может стать причиной тяжелых или смертельных травм.
 - ▶ Не производить самостоятельно техническое обслуживание или ремонт зарядного устройства.
- Если кабель питания неисправен или поврежден:
 - ▶ поручить замену кабеля питания дилеру STIHL.

5 Подготовка зарядного устройства к эксплуатации

5.1 Подготовка зарядного устройства к эксплуатации

Каждый раз перед началом работы необходимо выполнять следующее:

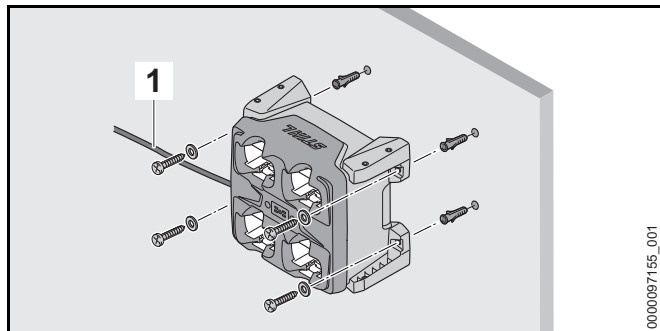
- ▶ Убедиться, что зарядное устройство находится в безопасном состоянии,  4.5.
- ▶ Очистить зарядное устройство,  10.1.
- ▶ Если попытки выполнения предписанных действий заканчиваются безуспешно: не использовать зарядное устройство и обратиться к дилеру STIHL.

6 Зарядка аккумуляторов и светодиоды на аккумуляторе

6.1 Монтаж зарядного устройства

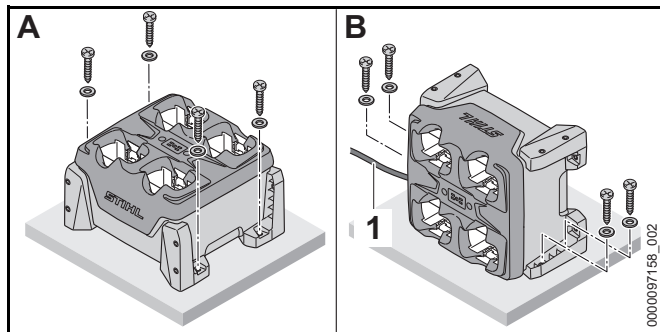
- ▶ При монтаже зарядного устройства должны выполняться следующие условия.
 - Используется подходящий крепежный материал.
 - Диаметр используемых винтов составляет минимум 4,8 мм.
 - Используются подходящие подкладные шайбы с внешним диаметром 15 мм.
 - Зарядное устройство находится в горизонтальном положении.
 - Зарядное устройство закреплено на уровне не выше 1,8 м над полом.
 - Если рядом друг с другом закреплены несколько зарядных устройств: кабель питания проложен под зарядным устройством.

Монтаж зарядного устройства на стене



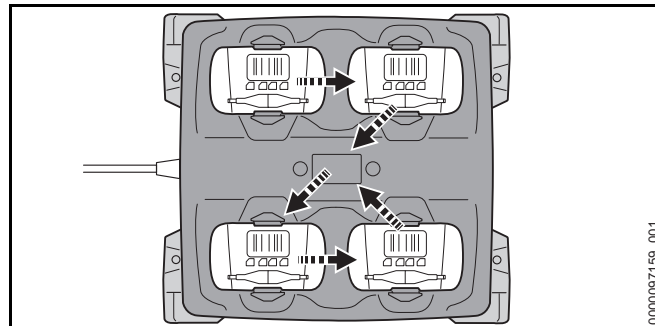
- ▶ Установить зарядное устройство так, чтобы кабель питания (1) находился с левой стороны.
- ▶ При монтаже зарядного устройства на стене использовать все четыре держателя.

Монтаж зарядного устройства на столе, на полке или в ящике



- ▶ Если зарядное устройство монтируется в показанной позиции В: установить зарядное устройство так, чтобы кабель питания (1) находился с левой стороны.
- ▶ Смонтировать зарядное устройство на столе, на полке или в ящике, используя два или четыре держателя.

6.2 Зарядка аккумулятора



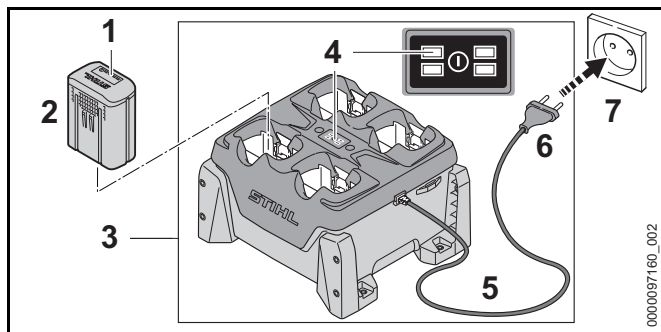
Зарядное устройство может зарядить последовательно максимум четырех аккумулятора. Процесс зарядки выполняется в зависимости от установленного первым аккумулятора в указанной последовательности. Если зарядка аккумулятора невозможна, этот аккумулятор пропускается, и процесс зарядки продолжается для следующего аккумулятора.

Время зарядки зависит от различных факторов, в том числе от температуры аккумулятора и от окружающей температуры. Для обеспечения оптимальной мощности необходимо соблюдать рекомендованные температурные режимы, 13.4. Фактическое время зарядки может отличаться от указанного. Время зарядки указано на сайте www.stihl.com/charging-times.

Если штепсельная вилка вставлена в розетку и аккумулятор установлен в зарядное устройство, процесс зарядки начинается автоматически. Когда аккумулятор полностью заряжен, зарядное устройство автоматически отключается.

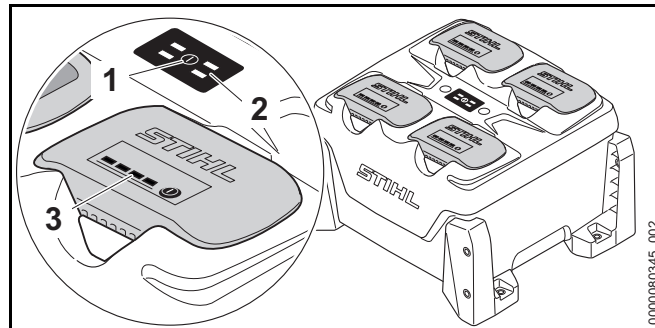
В процессе зарядки зарядное устройство и аккумулятор нагреваются.

Зарядное устройство оборудовано встроенным вентилятором, который в процессе зарядки может автоматически включаться и выключаться.



- ▶ Вставить штепсельную вилку (6) в удобно доступную розетку (7). Зарядное устройство (3) выполняет самопроверку. Все светодиоды (4) горят приibl. 1 секунду зеленым и приibl. 1 секунду красным светом.
- ▶ Проложить кабель питания (5).
- ▶ Вставить аккумулятор (2). Горит зеленый светодиод (4) соответствующего аккумуляторного отсека. На аккумуляторе горят зеленые светодиоды (1), и идет зарядка аккумулятора (2).
- ▶ Если светодиод (4) соответствующего аккумуляторного отсека и светодиоды (1) на аккумуляторе больше не горят: аккумулятор (2) полностью заряжен, и его можно вынуть из зарядного устройства (3).
- ▶ Если зарядное устройство (3) больше не используется, следует вынуть штепсельную вилку (6) из розетки (7).

6.3 Индикация уровня заряда



- ▶ Нажать кнопку (1). Светодиоды (2) на зарядном устройстве и светодиоды (3) на аккумуляторах активируются и показывают состояние зарядного устройства и уровень заряда аккумуляторов.

6.4 Светодиоды на зарядном устройстве

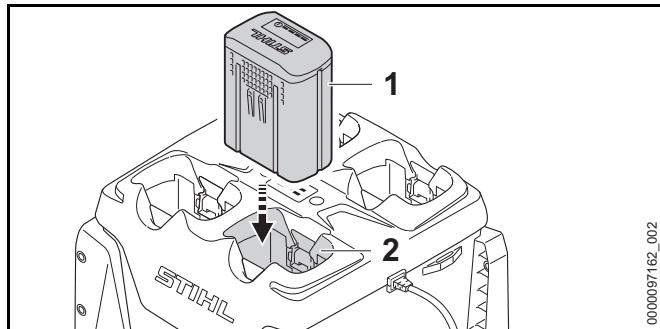
Светодиоды отображают состояние зарядного устройства или неисправности. Могут светиться либо мигать зеленые или красные светодиоды.

Если горит зеленый светодиод соответствующего аккумуляторного отсека, идет зарядка аккумулятора или аккумулятор ожидает зарядки.

- ▶ Если мигают красные светодиоды: устранить неисправности. Зарядное устройство или аккумулятор неисправны.

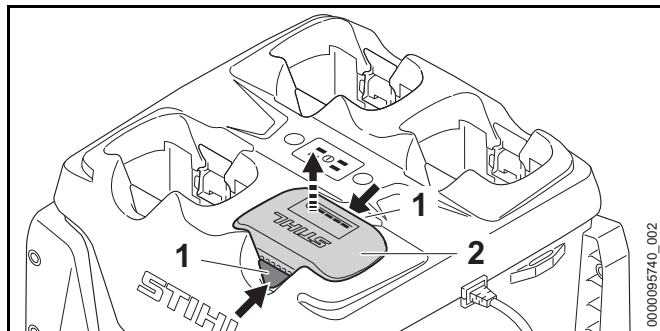
7 Установка и извлечение аккумулятора

7.1 Установка аккумулятора



- ▶ Вставить аккумулятор (1) в аккумуляторный отсек (2) до упора. Аккумулятор (1) фиксируется и крепится со щелчком.

7.2 Извлечение аккумулятора



- ▶ Нажать на оба фиксатора (1). Аккумулятор (2) разблокирован и может быть извлечен.

8 Транспортировка

8.1 Транспортировка зарядного устройства

- ▶ Вынуть штепсельную вилку из розетки.
- ▶ Смотать кабель подключения и закрепить на зарядном устройстве.

Перемещение зарядного устройства

- ▶ Извлечь все аккумуляторы.

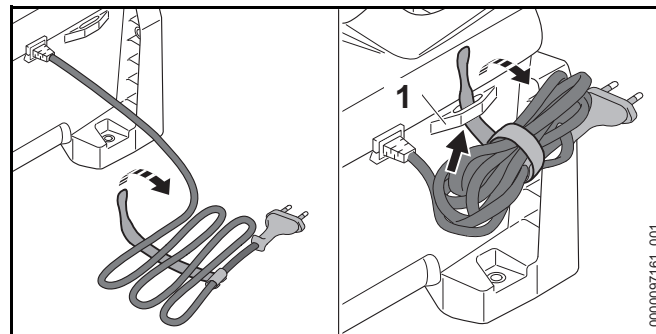
Транспортировка зарядного устройства в транспортном средстве


- ▶ Если зарядное устройство смонтировано стационарно:
 - ▶ закрепить зарядное устройство стяжными ремнями, лентами или сеткой, чтобы оно не могло опрокинуться и сместиться.
 - ▶ Не устанавливать зарядные устройства друг на друга.

9 Хранение

9.1 Хранение зарядного устройства

- ▶ Вынуть штепсельную вилку из розетки.



- ▶ Смотайте кабель питания и закрепите на зарядном устройстве.
- ▶ При хранении зарядного устройства необходимо, чтобы выполнялись следующие условия.
 - Зарядное устройство недоступно для детей.
 - Зарядное устройство чистое и сухое.
 - Зарядное устройство находится в закрытом помещении.
 - Зарядное устройство не подвешено на кабеле питания или на держателе (1) кабеля питания.
 - При хранении зарядного устройства соблюдаются указанные ограничения по температуре,  13.3.
- ▶ Если кабель питания неисправен или поврежден: не использовать зарядное устройство и поручить замену кабеля питания дилеру STIHL.

10 Очистка

10.1 Очистить зарядное устройство

- ▶ Вынуть штепсельную вилку из розетки.
- ▶ Очистить зарядное устройство влажной материей.
- ▶ Очистить вентиляционные прорези кистью.
- ▶ Удалить мусор из аккумуляторного отсека и начисто протереть отсек влажной материей.
- ▶ Очистить электрические контакты в аккумуляторном отсеке кистью или мягкой щеткой.

11 Техническое обслуживание и ремонт

11.1 Техническое обслуживание и ремонт зарядного устройства

Пользователь не может самостоятельно осуществлять техническое обслуживание и ремонт зарядного устройства.

- ▶ Если зарядное устройство требует обслуживания или неисправно, следует обратиться к представителю STIHL.

12 Устранение неисправностей

12.1 Устранение неисправностей зарядного устройства

Неисправность	Светодиоды на зарядном устройстве	Светодиоды на аккумуляторе	Причина	Устранение
Аккумулятор не заряжается.	Горит зеленый светодиод соответствующего аккумулятора отсека.	На аккумуляторе горит 1 красный светодиод.	Аккумулятор перегрелся или переохладился.	<ul style="list-style-type: none"> ▶ Оставить аккумулятор в зарядном устройстве. Процесс зарядки начнется автоматически, как только будет достигнут диапазон допустимых температур.
	Мигает красный светодиод соответствующего аккумулятора отсека.		Нарушен электрический контакт между зарядным устройством и аккумулятором.	<ul style="list-style-type: none"> ▶ Извлечь аккумулятор. ▶ Очистить контакты в аккумуляторном отсеке. ▶ Вставить аккумулятор.
		На аккумуляторе горят 4 красных светодиода.	Аккумулятор неисправен.	<ul style="list-style-type: none"> ▶ Не использовать аккумулятор и обратиться к дилеру STIHL.

Неисправность	Светодиоды на зарядном устройстве	Светодиоды на аккумуляторе	Причина	Устранение
	Светодиод соответствующего отсека при установке аккумулятора не горит и не мигает.		Зарядное устройство неисправно.	▶ Не использовать зарядное устройство и обратиться к дилеру STIHL.
	Мигают 2 или 4 красных светодиода.		Зарядное устройство неисправно.	▶ Не использовать зарядное устройство и обратиться к дилеру STIHL.
Зарядное устройство не выполняет самопроверку.	Светодиоды не горят прибл. 1 секунду зеленым и прибл. 1 секунду красным светом.		Кратковременно нарушен электрический контакт с зарядным устройством.	<ul style="list-style-type: none"> ▶ Вынуть штепсельную вилку из розетки. ▶ Выждать 1 минуту. ▶ Вставить штепсельную розетку в розетку.

13 Технические данные

13.1 Зарядное устройство STIHL AL 301-4

- Номинальное напряжение: см. заводскую табличку
- Частота: см. заводскую табличку
- Номинальная мощность: см. заводскую табличку
- Зарядный ток: см. заводскую табличку

Время зарядки указано на сайте www.stihl.com/charging-times.

13.2 Удлинительные шнуры

В зависимости от напряжения и длины используемого удлинительного шнура его жилы должны иметь сечения не менее:

если на заводской табличке указано номинальное напряжение от 220 В до 240 В:

- длина шнура до 20 м: AWG 15 / 1,5 мм²
- длина шнура от 20 до 50 м: AWG 13 / 2,5 мм²

если на заводской табличке указано номинальное напряжение от 100 В до 127 В:

- длина шнура до 10 м: AWG 14 / 2,0 мм²
- длина шнура от 10 до 30 м: AWG 12 / 3,5 мм²

13.3 Ограничения по температуре



ПРЕДУПРЕЖДЕНИЕ

Аккумулятор не защищен от всех внешних воздействий. При определенных внешних воздействиях аккумулятор может загореться или взорваться. Это может привести к тяжелым травмам и материальному ущербу.

- ▶ Не заряжать аккумулятор при температуре ниже –20 °С или выше 50 °С.
- ▶ Не хранить аккумулятор или зарядное устройство при температуре ниже –20 °С или выше +70 °С.

13.4 Рекомендуемые диапазоны температуры

Для обеспечения оптимальной мощности аккумулятора и зарядного устройства необходимо соблюдать следующие диапазоны температуры.

- Зарядка: от 5 °С до 40 °С
- Хранение: от –20 °С до 50 °С

Если аккумулятор заряжается или хранится за пределами рекомендуемых диапазонов температуры, его мощность может снизиться.

Если аккумулятор мокрый или влажный, его необходимо просушить в течение мин. 48 часов при температуре от +15 °С до +50 °С и влажности воздуха 70 %. Более высокая влажность воздуха может увеличить время просушки.

13.5 REACH

REACH – это регламент ЕС для регистрации, оценки и допуска химических веществ.

Сведения для выполнения регламента REACH указаны на странице www.stihl.com/reach.


13.6 Установленный срок службы

Полный установленный срок службы – до 30 лет.

Установленный срок службы предполагает регулярность технического обслуживания и ухода в соответствии с требованиями инструкции по эксплуатации.

14 Запасные части и принадлежности

14.1 Запасные части и принадлежности

STIHL  Этими символами обозначены оригинальные запчасти и принадлежности STIHL.

Компания STIHL рекомендует использовать оригинальные запчасти STIHL и оригинальные принадлежности STIHL.

Компания STIHL не может ручаться за надежность, безопасность и пригодность запасных частей и принадлежностей других производителей, вследствие чего ответственность компании STIHL за их эксплуатацию исключена.

Оригинальные запасные части STIHL и оригинальные принадлежности STIHL можно купить у дилера STIHL.

15 Утилизация

15.1 Утилизация зарядного устройства

Информацию об утилизации можно получить в местной администрации или у дилера фирмы STIHL.

Ненадлежащая утилизация может нанести вред здоровью и окружающей среде.

- ▶ Изделия STIHL, включая упаковку, необходимо в соответствии с местными предписаниями сдать в пункт сбора вторсырья.
- ▶ Не утилизировать вместе с бытовыми отходами.

16 Адреса

16.1 Штаб-квартира STIHL

ANDREAS STIHL AG & Co. KG
Badstrasse 115
71336 Waiblingen
Германия

16.2 Дочерние компании STIHL

РОССИЙСКАЯ ФЕДЕРАЦИЯ

РОССИЙСКАЯ ФЕДЕРАЦИЯ
ООО "АНДРЕАС ШТИЛЬ МАРКЕТИНГ"
наб. Обводного канала, дом 60, литера А, помещ. 1-Н,
офис 200
192007 Санкт-Петербург, Россия
Горячая линия: +7 800 4444 180
Эл. почта: info@stihl.ru

УКРАИНА

ТОВ «Андреас Штіль»
вул. Антонова 10, с. Чайки
08135 Київська обл., Україна
Телефон: +38 044 393-35-30
Факс: +380 044 393-35-70
Гаряча лінія: +38 0800 501 930
E-mail: info@stihl.ua

16.3 Представительства STIHL

В Белоруссии:

Представительство
ANDREAS STIHL AG & Co. KG
ул. К. Цеткин, 51-11а
220004 Минск, Беларусь
Горячая линия: +375 17 200 23 76

В Казахстане:

Представительство

ANDREAS STIHL AG & Co. KG
ул. Шагабутдинова, 125А, оф. 2
050026 Алматы, Казахстан
Горячая линия: +7 727 225 55 17

16.4 Импортёры STIHL

РОССИЙСКАЯ ФЕДЕРАЦИЯ

ООО "ШТИЛЬ ЗЮДВЕСТ"
350000, Российская Федерация,
г. Краснодар, ул. Западный обход, д. 36/1

ООО "ФЛАГМАН"
194292, Российская Федерация,
г. Санкт-Петербург, 3-ий Верхний переулоч, д. 16 литер
А, помещение 38

ООО "ПРОГРЕСС"
107113, Российская Федерация,
г. Москва, ул. Маленковская, д. 32, стр. 2

ООО "АРНАУ"
236006, Российская Федерация,
г. Калининград, Московский проспект, д. 253, офис 4

ООО "ИНКОР"
610030, Российская Федерация,
г. Киров, ул. Павла Корчагина, д. 1Б

ООО "ОПТИМА"
620030, Российская Федерация,
г. Екатеринбург, ул. Карьерная д. 2, Помещение 1

ООО "ТЕХНОТОРГ"
660112, Российская Федерация,
г. Красноярск, ул. Парашютная, д. 15

ООО "ЛЕСОТЕХНИКА"
664540, Российская Федерация,
с. Хомутово, ул. Чапаева, д. 1, оф. 39

УКРАИНА

ТОВ «Андреас Штіль»
вул. Антонова 10, с. Чайки
08135 Київська обл., Україна

БЕЛАРУСЬ

ООО «ПИЛАКОС»
ул. Тимирязева 121/4 офис 6
220020 Минск, Беларусь

УП «Беллесэкспорт»
ул. Скрыганова 6.403
220073 Минск, Беларусь

КАЗАХСТАН

ИП «ВОРОНИНА Д.И.»
пр. Райымбека 312
050005 Алматы, Казахстан

КИРГИЗИЯ

ОсОО «Муза»
ул. Киевская 107
720001 Бишкек, Киргизия

АРМЕНИЯ

ООО «ЮНИТУЛЗ»
ул. Г. Парпеци 22
0002 Ереван, Армения

Saturs

1	Priekšvārds	243	9.1	Lādētāja uzglabāšana	252
2	Informācija par šo lietošanas instrukciju	243	10	Tīrīšana	252
2.1	Spēkā esošie dokumenti	243	10.1	Lādētāja tīrīšana	252
2.2	Brīdinājuma norāžu apzīmēšana tekstā	243	11	Apkope un remonts	252
2.3	Simboli tekstā	243	11.1	Lādētāja apkope un remonts	252
3	Pārskats	244	12	Traucējumu novēršana	253
3.1	Lādētājs	244	12.1	Lādētāja traucējumu novēršana	253
3.2	Simboli	244	13	Tehniskie dati	255
4	Drošības norādījumi	244	13.1	Lādētājs STIHL AL 301-4	255
4.1	Brīdinājuma simboli	244	13.2	Pagarinātāji	255
4.2	Nosacījumiem atbilstīga lietošana	245	13.3	Temperatūras robežas	255
4.3	Prasības lietotājam	245	13.4	Ieteicamais temperatūras diapazons	255
4.4	Darba zona un apkārtējā vide	245	13.5	REACH	255
4.5	Drošs stāvoklis	246	14	Rezerves daļas un piederumi	256
4.6	Ielādēt	246	14.1	Rezerves daļas un piederumi	256
4.7	Elektriskā pieslēguma izveidošana	247	15	Utilizēšana	256
4.8	Transportēšana	248	15.1	Lādētāja utilizācija	256
4.9	Uzglabāšana	248			
4.10	Tīrīšana, apkope un remonts	249			
5	Lādētāja sagatavošana lietošanai	249			
5.1	Lādētāja sagatavošana lietošanai	249			
6	Akumulatora uzlāde un gaismas diodes	249			
6.1	Lādētāja montāža	249			
6.2	Akumulatora uzlāde	250			
6.3	Uzlādes līmeņa rādīšana	251			
6.4	Lādētāja LED	251			
7	Akumulatora ievietošana	251			
7.1	Akumulatora ievietošana	251			
7.2	Akumulatora izņemšana	251			
8	Transportēšana	252			
8.1	Lādētāja transportēšana	252			
9	Uzglabāšana	252			

STIHL

Šī lietošanas instrukcija ir pakļauta autoritāšu aizsardzībai. Visas tiesības ir aizsargātas – jo tas attiecas uz tiesībām instrukciju pavairot, tulkot un apstrādāt ar elektronisku sistēmu palīdzību.

1 Priekšvārds

Cienītais klient, cienījamā kliente!

Mēs priecājamies, ka esat izvēlēties STIHL. Mēs attīstām un ražojam savus augstākās kvalitātes izstrādājumus atbilstoši savu klientu prasībām. Šādi rodas izstrādājumi, kas ir īpaši uzticami arī smagos apstākļos.

STIHL nodrošina arī augstāko servisa kvalitāti. Mūsu tirgotāji garantē profesionālas konsultācijas un apmācību, kā arī visaptverošu tehnisku apkalpošanu.

STIHL vienmēr ilgtspējīgu un atbildīgu rūpējas par dabu. Šī lietošanas instrukcija sniedz jums atbalstu, lai jūs ilgstoši, droši un videi draudzīgi varētu lietot savu STIHL Produkt ražojumu.

Mēs pateicamies par jūsu uzticību un vēlam jums izdošanos ar jūsu STIHL izstrādājumu.



Dr. Nikolas Stihl

SVARĪGI! PIRMS LIETOŠANAS IZLASIET UN SAGLABĀJIET.

2 Informācija par šo lietošanas instrukciju

2.1 Spēkā esošie dokumenti

Ir spēkā vietējie drošības noteikumi.

- ▶ Papildus šai lietošanas pamācībai izlasiet, izprotiet un saglabājiet šos dokumentus:
 - Akumulatoru STIHL AR lietošanas instrukcija
 - Akumulatora STIHL AP drošības norādījumi

- Transportlīdzekļa ražotāja lietošanas instrukcija (ja lādētājs tiek iebūvēts transportlīdzeklī)
- Drošības informācija par STIHL akumulatoriem un produktiem ar iebūvētu akumulatoru:
www.stihl.com/safety-data-sheets.

2.2 Brīdinājuma norāžu apzīmēšana tekstā



BĪSTAMI

Norāde sniedz informāciju par apdraudējumam, kas rada smagas traumas vai izraisa nāvi.

- ▶ Minētās darbības var novērst smagas traumas vai nāvi.



BRĪDINĀJUMS

Norāde sniedz informāciju par apdraudējumam, kas var izraisīt smagas traumas vai nāvi.

- ▶ Minētās darbības var novērst smagas traumas vai nāvi.

NORĀDĪJUMS

Norāde sniedz informāciju par apdraudējumam, kas var izraisīt mantiskos bojājumus.

- ▶ Minētās darbības var novērst mantiskos bojājumus.

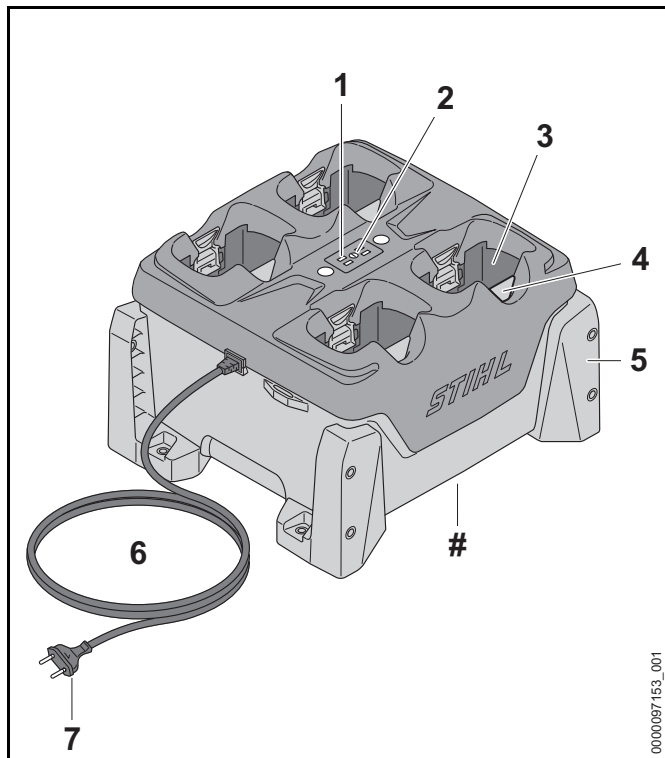
2.3 Simboli tekstā



Šis simbols sniedz norādi uz nodaļu šajā lietošanas instrukcijā.

3 Pārskats

3.1 Lādētājs



1 Lādētāja LED

Gaismas diodes rāda lādētāja statusu.

2 Taustiņš

Taustiņa nospiešanas rezultātā iedegas gaismas diodes uz lādētāja un akumulatoriem.

3 Akumulatora nodalījums

Akumulatora nodalījumā tiek ievietots akumulators.

4 Fiksācijas svira

Fiksācijas svira notur akumulatoru akumulatora nodalījumā.

5 Turētājs

Turētāji nostiprina lādētāju pie sienas, uz galda, skapī vai atvilktnē.

6 Pieslēguma vads

Barošanas kabelis savieno lādētāju ar tīkla kontaktdakšu.

7 Barošanas kontaktdakša

Barošanas kontaktdakša savieno barošanas kabeli ar kontaktligzdu.

Datu plāksnīte ar ierīces numuru

3.2 Simboli

Simboli var atrasties uz lādētāja un tie nozīmē sekojošo:



Sargājiet elektroierīci no lietus un mitruma.



Neizmest produktu sadzīves atkritumos.



Izlasiet, izprotiet un saglabājiet lietošanas pamācību.

4 Drošības norādījumi

4.1 Brīdinājuma simboli

Brīdinājuma simboli uz lādētāja nozīmē:



Ievērojiet drošības norādījumus un to pasākumus.



Izlasiet, izprotiet un saglabāiet lietošanas pamācību.



Sargājiet uzlādes ierīci no lietus un mitruma.



Maksimāli novietojiet trīs lādētājus vienu virs otra.

4.2 Nosacījumiem atbilstīga lietošana

Lādētājs STIHL AL 301-4 pēc kārtas lādē četrus akumulatorus STIHL AP un AR.

⚠ BRĪDINĀJUMS

- Akumulatori un lādētāji, kurus STIHL nav atļāvis lietot, var radīt ugunsgrēkus un sprādzienus. Var rasties smagi vai nāvējoši savainojumi un materiālu bojājumi.
 - ▶ Ar lādētāju STIHL AL 301-4 uzlādējiet akumulatorus STIHL AP un AR.
- Ja lādētājs netiek izmantots atbilstoši noteikumiem, iespējams gūt smagas vai nāvējošas traumas un radīt mantiskos bojājumus.
 - ▶ Lādētāju izmantojiet tā, kā aprakstīts šajā lietošanas instrukcijā.

4.3 Prasības lietotājam

⚠ BRĪDINĀJUMS

- Lietotāji bez instruktāžas nespēj atpazīt vai novērtēt apdraudējumu, ko rada lādētājs. Lietotājam vai citām personām var rasties smagi vai nāvējoši savainojumi.



▶ Izlasiet, izprotiet un saglabāiet lietošanas pamācību.

- ▶ Nododot iekārtu citai personai: nododiet arī lietošanas instrukciju.
- ▶ Gādājiet, lai lietotājs atbilstu tālāk minētajām prasībām:
 - Lietotājs ir atpūties.
 - Lietotājs fiziski, sensoriski un garīgi ir spējīgs lietot lādētāju. Ja lietotāja fiziskās, maņu vai garīgās spējas ir ierobežotas, lietotājs drīkst strādāt tikai atbildīgās personas uzraudzībā vai saskaņā ar tās norādījumiem.
 - Lietotājs spēj atpazīt un novērtēt lādētāja radītos apdraudējumus.
 - Lietotājs ir pilngadīgs vai atbilstoši valsts noteikumiem tiek profesionāli apmācīts.
 - Pirms pirmās lādētāja lietošanas reizes lietotājs ir saņēmis STIHL tirgotāja vai speciālista instrukcijas.
 - Lietotāja rīcību neietekmē alkohols, medikamenti vai narkotiskas vielas.
- ▶ Ja rodas neskaidrības: sazinieties ar STIHL tirgotāju.

4.4 Darba zona un apkārtējā vide

⚠ BRĪDINĀJUMS

- Nepiederošas personas, bērni un dzīvnieki nespēj atpazīt un novērtēt lādētāja un elektriskās strāvas radīto apdraudējumu. Nepiederošas personas, bērni un dzīvnieki var gūt smagas vai nāvējošas traumas.
 - ▶ Nodrošiniet, lai nepiederošas personas, bērni un dzīvnieki netuvotos.
 - ▶ Nodrošiniet, lai bērni nevarētu rotaļāties ar lādētāju.
- Lādētājs nav ūdensdrošs. Strādājot lietū vai mitrā vidē, iespējams elektriskās strāvas trieciens. Lietotājs var gūt traumas un lādētājs var tikt sabojāts.



► Nelietojiet to lietū un mitrā vidē.

- Lādētājs nav aizsargāts pret visu vides ietekmi. Ja lādētājs ir pakļauts noteiktai vides ietekmei, tas var aizdegties vai uzsprāgt. Cilvēki var gūt smagas traumas, un var rasties materiālie zaudējumi.
 - Lietojiet lādētāju slēgtā un sausā telpā.
 - Ja lādētājs tiek uzstādīts un lietots transportlīdzeklī: Uzstādiet un lietojiet lādētāju slēgtā un sausā transportlīdzekļa vietā.
 - Nelietojiet lādētāju ugunsnedrošā vai sprādziennedrošā vidē.
 - Nelietojiet lādētāju uz ugunsnedrošas pamatnes.
 - Nelietojiet un neglabājiet lādētāju ārpus norādītajām temperatūras robežām, 13.3.
- Cilvēki var aizķerties ar pieslēguma vada. Cilvēki var gūt traumas un sabojāt lādētāju.
 - Izvietojiet pieslēguma vadu līdzeni uz pamatnes.
- Ja lādētājs tiek izmantots kā novietne priekšmetiem vai šķidrumu traukiem, tiek var nokrist, iztecēt vai pārslogot lādētāja skrūsvienojumus. Personas var gūt traumas, un var rasties materiāli zaudējumi.
 - Neizmantojiet lādētāju kā novietni.

4.5 Drošs stāvoklis

Lādētājs ir drošā stāvoklī, ja ir izpildīti šādi noteikumi:

- Lādētājs nav bojāts.
- Lādētājs ir tīrs un sauss.
- Ja lādētājā ir ievietoti akumulatori: Akumulatori ir pilnībā ievietoti un nofiksēti akumulatora nodalījumā.

▲ BRĪDINĀJUMS

- Ja stāvoklis nav ekspluatācijai drošs, detaļas var nedarboties pareizi un drošības aprīkojums var nedarboties vispār. Cilvēki var gūt smagus vai nāvējošus savainojumus.
 - Nelietojiet bojātu lādētāju.
 - Ja lādētājs ir netīrs vai mitrs: Notīriet un izžāvējiet lādētāju.
 - Akumulatoru ievietojiet tā, kā aprakstīts šajā lietošanas instrukcijā.
 - Neveiciet lādētāja izmaiņas.
 - Neievietojiet priekšmetus lādētāja atvērumos.
 - Nekad nesavienojiet lādētāja elektriskos kontaktus ar metāla priekšmetiem un neveidojiet īsslēgumu.
 - Lādētāju nedrīkst atvērt.
 - Nomainiet nolietotas vai bojātas norādījumu plāksnītes.
 - Ja rodas neskaidrības: sazinieties ar STIHL tirgotāju.

4.6 Ielādēt

▲ BRĪDINĀJUMS

- Lādēšanas laikā bojāts lādētājs var neierasti smaržot vai dūmot. Var rasties savainojumi un materiālu bojājumi.
 - Atvienojiet fiksa kontaktdakšu no kontaktlīdzes.
- Nepietiekamas siltuma novades dēļ lādētājs var pārkarst un aizdegties. Var rasties smagi vai nāvējoši savainojumi un materiālu bojājumi.
 - Nepārklājiet lādētāju.
- Vairākus lādētājus iespējams novietot vienu virs otra. Novietojot vienu uz otra vairāk nekā trīs lādētājus, krāvums var viegli apgāzties. Lietotājs var gūt smagas traumas un lādētājs var tikt sabojāts.



- ▶ Maksimāli novietojiet trīs lādētājus vienu virs otra.
- ▶ Lādējot akumulatoru STIHL AR: Novietojiet lādētājus vienu virs otra.
- ▶ Ja lādētājs tiek transportēts transportlīdzeklī: Novietojiet lādētājus vienu virs otra.

4.7 Elektriskā pieslēguma izveidošana

Saskare ar strāvu vadošām detaļām iespējama šādu iemeslu dēļ:

- Pieslēguma kabelis vai pagarinātājs ir bojāti.
- Pieslēguma kabeļa tīkla kontaktdakša vai pagarinātājs ir bojāti.
- Kontaktlīdzda nav pareizi uzstādīta.

⚠ BĪSTAMI

- Saskare ar strāvu vadošām detaļām var radīt strāvas triecienu. Lietotājam var rasties smagi vai nāvējoši savainojumi.
 - ▶ Pārliedzieties, vai barošanas kabelis, pagarinātāja vads un to tīkla kontaktdakšas nav bojātas.



Ja pieslēguma kabelis vai pagarinātājs ir bojāti:

- ▶ Nepieskarieties bojātajai vietai.
- ▶ Atvienojiet tīkla kontaktdakšu no kontaktlīdzdas.
- ▶ Pieskarieties pieslēguma kabelim, pagarinātājam un tīkla kontaktdakšām ar sausām rokām.
- ▶ Iespraudiet tīkla kontaktdakšu vai pagarinātāju pareizi instalētā un nodrošinātā kontaktlīdzdā ar aizsardzības kontaktu.
- ▶ Pieslēdziet lādētāju, izmantojot noplūdstrāvas aizsargslēdzi (30 mA, 30 ms).

- Bojāts vai nepiemērots pagarinātājs var izraisīt elektriskās strāvas triecienu. Personas var gūt smagas vai nāvējošas traumas.
 - ▶ Izmantojiet pagarinātāju ar pareizu vadu šķērsgriezumu, 13.2.

⚠ BRĪDINĀJUMS

- Uzlādes laikā nepareizs tīkla spriegums vai nepareiza tīkla frekvence lādētājā var radīt pārspriegumu. Šādi iespējams sabojāt lādētāju.
 - ▶ Pārliedzieties, vai tīkla spriegums un tīkla frekvence atbilst norādēm lādētāja jaudas plāksnītē.
 - ▶ Ja lādētājs tiek lietots transportlīdzeklī: Pārliedzieties, vai tīkla spriegums un tīkla frekvence transportlīdzeklī atbilst norādēm lādētāja jaudas plāksnītē.
- Ja lādētājs ir pievienots vairāku kontaktlīdzdu rozetei, uzlādes laikā iespējams pārslogot elektriskās detaļas. Elektriskās detaļas var sakarst un izraisīt ugunsgrēku. Var rasties smagi vai nāvējoši savainojumi un materiālu bojājumi.
 - ▶ Pārliedzieties, ka lādētāja un visu elektroierīču, kas pieslēgtas daudzkārtējai kontaktlīdzdai, kopējā jauda nepārsniedz specifikācijas, kas norādītas uz lādētāja nominālplāksnītes un visām elektroierīcēm, kas pieslēgtas daudzkārtējai kontaktlīdzdai.
- Nepareizi uzstādīts pieslēguma kabelis un pagarinātājs var būt bojāts un cilvēki var aiz tā aizķerties. Cilvēki var gūt traumas un sabojāt pieslēguma kabeli vai pagarinātāju.
 - ▶ Uzstādi un apzīmējiet pieslēguma kabeli un pagarinātāju tā, lai cilvēki nevarētu aiz tiem aizķerties.
 - ▶ Uzstādi pieslēguma kabeli un pagarinātāju tā, lai to nebūtu iespējams nospriegot vai satīt.
 - ▶ Uzstādi pieslēguma kabeli un pagarinātāju tā, lai to nebūtu iespējams sabojāt, salocīt, saspiest vai noberzt.
 - ▶ Aizsargājiet pieslēguma kabeli un pagarinātāju pret karstumu, eļļu un ķīmikālijām.
 - ▶ Uzstādi pieslēguma kabeli un pagarinātāju uz sausas pamatnes.

- Darba laikā pagarinātājs sasilst. Ja siltums netiek novadīts, tas var izraisīt ugunsgrēku.
 - ▶ Izmantojot kabeļu spoli: pilnībā izritiniet visu kabeļu spoli.
- Ja elektriskie vadi un caurules ir uzstādītas sienā, uzstādot lādētāju pie sienas, tās var tikt bojātas. Saskare ar elektriskās strāvas vadiem var radīt strāvas triecienu. Cilvēki var gūt smagas traumas, un var rasties materiālie zaudējumi.
 - ▶ Pārliecinieties, ka paredzētajā vietā sienā nav elektriskie vadi un caurules.
- Neuzstādot lādētāju tā, kā aprakstīts šajā lietošanas instrukcijā, lādētājs var kustēties, nokrist vai pārāk sakarst. Personas var gūt traumas, un var rasties materiāli zaudējumi.
 - ▶ Lādētāju uzstādiet tā, kā aprakstīts šajā lietošanas instrukcijā.
 - ▶ Vispirms uzstādiet lādētāju un tikai pēc tam ievietojiet akumulatorus.
- Lādētāju iespējams uzstādīt transportlīdzeklī. Ja lādētājs netiek pareizi uzstādīts transportlīdzeklī, iespējami transportlīdzekļa detaļu bojājumi. Personas var gūt traumas, un var rasties materiāli zaudējumi.
 - ▶ Ievērojiet transportlīdzekļa ražotāja montāžas vadlīnijas.
 - ▶ Pieslēdzot pie transportlīdzekļa barošanas tīkla, ievērojiet valsts spēkā esošos instalācijas noteikumus.

4.8 Transportēšana


▲ BRĪDINĀJUMS

- Ja lādētājs nav uzstādīts transportlīdzeklī fiksēti, lādētājs var apgāzties vai pārvietoties. Var rasties savainojumi un materiālu bojājumi.
 - ▶ Atvienojiet tīkla kontaktdakšu no kontaktlīdzdas.
 - ▶ Izņemiet visus akumulatorus.
 - ▶ Nostipriniet lādētāju ar fiksācijas siksnām, siksnām vai tīklu tā, lai tas nevarētu apgāzties un kustēties.

- ▶ Nenovietojiet lādētājus vienu virs otra.
- Barošanas kabelis nav paredzēts lādētāja pārnēsāšanai. Šādi iespējams sabojāt barošanas kabeli un lādētāju.
 - ▶ Uztiniet pieslēguma kabeli un piestipriniet to uz lādētāja.

4.9 Uzglabāšana

▲ BRĪDINĀJUMS

- Bērni nespēj atpazīt un novērtēt lādētāja radīto apdraudējumu. Tas var bērniem radīt smagas vai nāvējošas traumas.
 - ▶ izvelciet kontaktdakšu.
 - ▶ Glabājiet lādētāju bērniem nepieejamās vietās.
- Lādētājs nav aizsargāts pret visu vides ietekmi. Ja lādētājs ir pakļauts noteiktai vides ietekmei, tas var tikt sabojāts.
 - ▶ izvelciet kontaktdakšu.
 - ▶ Ja lādētājs ir silts: ļaujiet lādētājam atdzist. Ja lādētājs ir silts: ļaujiet lādētājam atdzist.
 - ▶ Glabājiet lādētāju tīru un sausu.
 - ▶ Glabājiet lādētāju slēgtā telpā.
 - ▶ Neglabājiet lādētāju ārpus norādītajām temperatūras robežām,  13.3.
- Vairākus lādētājus iespējams novietot vienu virs otra. Novietojot vienu uz otra vairāk nekā trīs lādētājus, krāvums var viegli apgāzties. Lietotājs var gūt smagas traumas un lādētājs var tikt sabojāts.



- ▶ Maksimāli novietojiet trīs lādētājus vienu virs otra.

- Barošanas kabelis nav paredzēts lādētāja pārnēsāšanai vai uzkarināšanai. Šādi iespējams sabojāt barošanas kabeli un lādētāju.
 - ▶ Satveriet un turiet lādētāju aiz korpusa. Lādētājam ir izveidots padziļinājums vienkāršai lādētāja pacelšanai.
 - ▶ Nostipriniet lādētāju pie skrūvēšanas punktiem.

4.10 Tīrīšana, apkope un remonts



▲ BRĪDINĀJUMS

- Asi tīrīšanas līdzekļi, tīrīšana ar ūdens strūklu vai smaili priekšmeti var sabojāt lādētāju. Ja lādētājs netiek tīrīts pareizi, detaļas var nedarboties pareizi un drošības ierīces var pārstāt darboties. Cilvēki var gūt smagus savainojumus.
 - ▶ Lādētāju tīriet tā, kā aprakstīts šajā lietošanas instrukcijā.
- Ja lādētāja apkope un remonts netiek veikta pareizi, detaļas var nedarboties pareizi un drošības ierīces var pārstāt darboties. Cilvēki var gūt smagus vai nāvējošus savainojumus.
 - ▶ Neveiciet lādētāja apkopi un remontu pats.
- Ja barošanas kabelis ir bojāts:
 - ▶ Lūdziet STIHL tirgotāju nomainīt barošanas kabeli.

5 Lādētāja sagatavošana lietošanai

5.1 Lādētāja sagatavošana lietošanai

Pirms darba uzsākšanas veiciet šādas darbības:

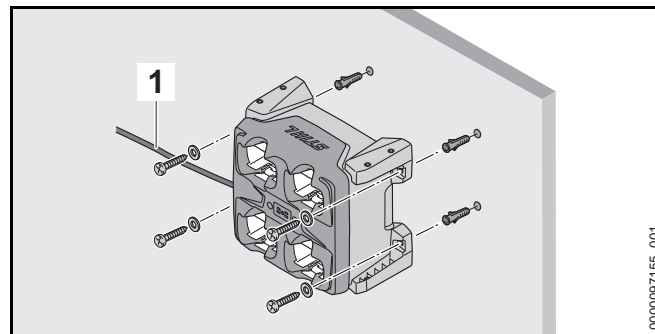
- ▶ Pārliecinieties, vai lādētājs ir drošā stāvoklī,  4.5.
- ▶ Lādētāja tīrīšana,  10.1.
- ▶ Ja darbības nav iespējams veikt: neizmantojiet lādētāju un lūdziet STIHL tirgotāja palīdzību.

6 Akumulatora uzlāde un gaismas diodes

6.1 Lādētāja montāža

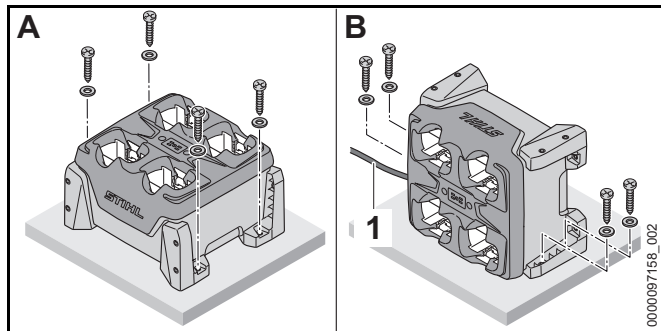
- ▶ Uzstādiet lādētāju tā, lai tiktu izpildīti šādi noteikumi:
 - Tiek izmantots piemērots stiprināšanas materiāls.
 - Izmantoto skrūvju diametrs ir vismaz 4,8 mm.
 - Tiek izmantotas atbilstošas paplāksnes, kuru ārējais diametrs ir 15 mm.
 - Lādētājs atrodas horizontāli.
 - Lādētājs nav nostiprināts augstāk par 1,8 m virs grīdas.
 - Nostiprinot vairākus lādētājus līdzās: Pieslēguma vads ir uzstādīts zem lādētāja.

Lādētāja montāža pie sienas



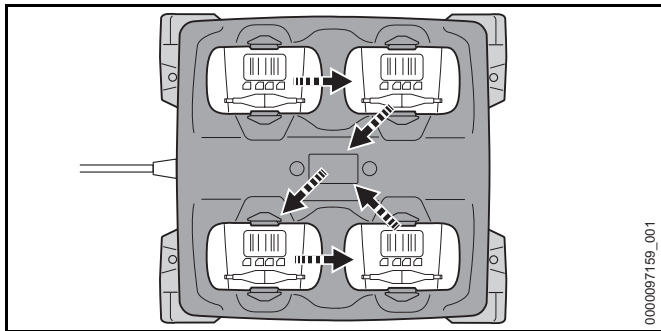
- ▶ Novietojiet lādētāju tā, lai pieslēguma vads (1) atrastos kreisajā pusē.
- ▶ Uzstādiet lādētāju pie sienas ar visiem četriem turētājiem.

Lādētāju montāža uz galda, plauktā vai atvilktnē




- ▶ Uzstādot lādētāju attēlotajā pozīcijā B: Novietojiet lādētāju tā, lai pieslēguma vads (1) atrastos kreisajā pusē.
- ▶ Uzstādiet lādētāju uz galda, plauktā vai atvilktnē ar diviem vai četriem turētājiem.

6.2 Akumulatora uzlāde



Lādētājs spēju uzlādēt četrus akumulatorus pēc kārtas. Uzlādes process notiek atkarībā no vispirms ievietotā akumulatora attēlotajā secībā. Ja kādu akumulatoru nav iespējams uzlādēt, akumulators tiek izlaists un uzlādes process tiek turpināts ar nākamo akumulatoru.

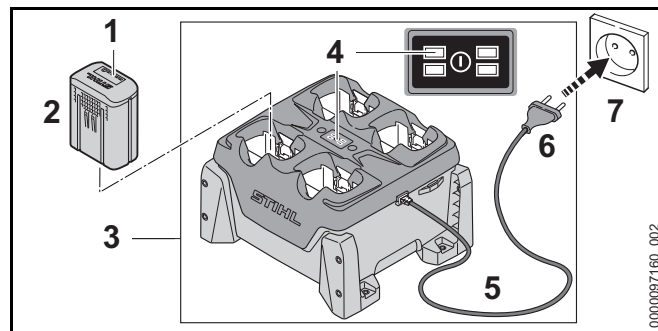
Uzlādes laiks ir atkarīgs no dažādiem faktoriem, piemēram, akumulatora temperatūras vai apkārtējās temperatūras. Lai nodrošinātu optimālu darbību, ievērojiet ieteiktos

temperatūras diapazonus,  13.4. Faktiskais uzlādes laiks var atšķirties no norādītā uzlādes laika. Uzlādes laiks ir norādīts vietnē www.stihl.com/charging-times.

Ja tīkla kontaktdakša ir ievietota kontaktlīgzdā un akumulators tiek ievietots lādētājā, uzlādes process sākas automātiski. Ja akumulators ir pilnībā uzlādēts, lādētājs automātiski izslēdzas.

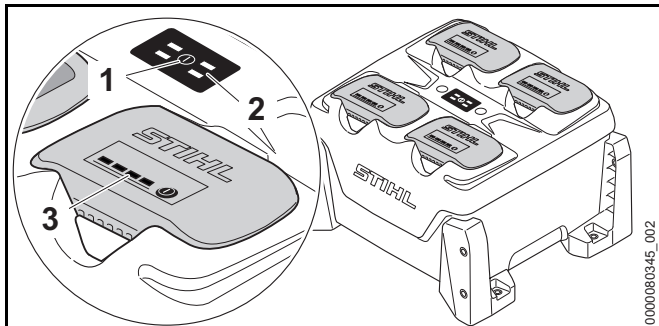
Uzlādes procesa laikā akumulators un lādētājs uzsilst.

Lādētājam ir iebūvēts ventilators, kas uzlādes laikā var automātiski ieslēgties un izslēgties.



- ▶ Ievietojiet tīkla kontaktdakšu (6) viegli pieejamā kontaktlīgzdā (7). Lādētājs (3) veic paštestu. Visas gaismas diodes (4) apm. 1 sekundi spīd zaļā krāsā un apm. 1 sekundi - sarkanā krāsā.
- ▶ Pagariniet barošanas kabeli (5).
- ▶ Ievietojiet akumulatoru (2). Attiecīgā akumulatora nodaļuma gaismas diode (4) spīd zaļā krāsā. Akumulatora gaismas diodes (1) spīd zaļā krāsā un akumulators (2) tiek lādēts.
- ▶ Ja attiecīgā akumulatora nodaļuma gaismas diode (4) un akumulatora gaismas diodes (1) vairs nedeg: Akumulators (2) ir pilnībā uzlādēts un to iespējams izņemt no lādētāja (3).
- ▶ Ja lādētājs (3) vairs netiek lietots: atvienojiet tīkla kontaktdakšu (6) no kontaktlīgzdas (7).

6.3 Uzlādes līmeņa rādīšana



- ▶ Nospiediet taustiņu (1). Lādētāja gaismas diodes (2) un akumulatoru gaismas diodes (3) tiek aktivizētas un norāda lādētāja statusu un akumulatoru uzlādes līmeni.

6.4 Lādētāja LED

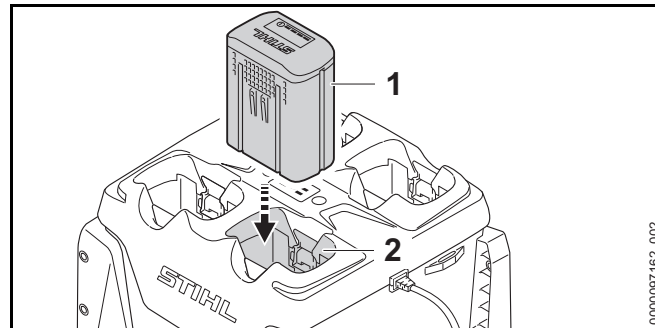
Gaismas diodes rāda lādētāja statusu vai traucējumus. Gaismas diodes var degt zaļā krāsā vai mirgot sarkanā krāsā.

Ja attiecīgā akumulatora nodalījuma gaismas diode spīd zaļā krāsā, akumulators tiek lādēts vai arī akumulators gaida uzlādi.

- ▶ Ja gaismas diodes mirgo sarkanā krāsā: novērsiet traucējumus. Radies lādētāja vai akumulatora traucējums.

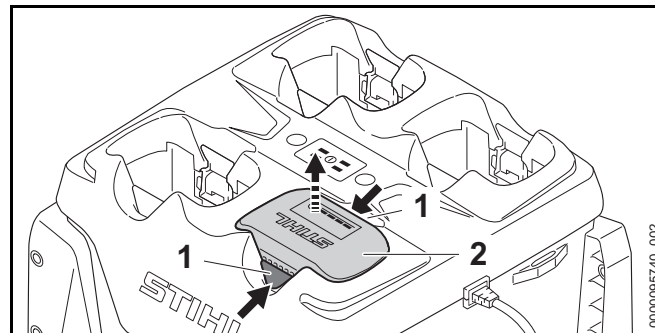
7 Akumulatora ievietošana

7.1 Akumulatora ievietošana



- ▶ Iebīdiet akumulatoru (1) līdz galam akumulatora nodalījumā (2). Akumulators (1) nofiksējas ar kniņšķī, un tas ir nostiprināts.

7.2 Akumulatora izņemšana



- ▶ Nospiediet abas bloķēšanas sviras (1). Akumulators (2) ir atbloķēts, un to var izņemt.

8 Transportēšana

8.1 Lādētāja transportēšana

- ▶ Atvienojiet tīkla kontaktdakšu no kontaktligzdas.
- ▶ Uztiniet pieslēguma vadu un piestipriniet to uz lādētāja.

Lādētāja pārnēsāšana

- ▶ Izņemiet visus akumulatorus.

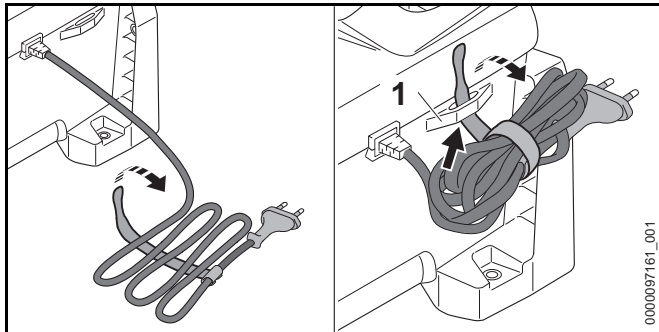
Lādētāja transportēšana transportlīdzeklī

- ▶ Ja lādētājs nav nekustīgi nostiprināts:
 - ▶ Nostipriniet lādētāju ar fiksācijas siksnām, siksnām vai tīklu tā, lai tas nevarētu apgāzties un kustēties.
 - ▶ Nenovietojiet lādētājus vienu virs otra.

9 Uzglabāšana

9.1 Lādētāja uzglabāšana

- ▶ Atvienojiet tīkla kontaktdakšu no kontaktligzdas.



- ▶ Uztiniet pieslēguma kabeli un piestipriniet to uz lādētāja.
- ▶ Glabājiet lādētāju tā, lai tiktu izpildīti šādi noteikumi:
 - Lādētājs nav pieejams bērniem.
 - Lādētājs ir tīrs un sauss.
 - Lādētājs atrodas slēgtā telpā.

- Lādētājs nav pakarināts aiz pieslēguma vada vai pieslēguma vada turētāja (1).
- Lādētājs netiek glabāts ārpus norādītajām temperatūras robežām, 13.3.

10 Tīrīšana

10.1 Lādētāja tīrīšana

- ▶ Atvienojiet tīkla kontaktdakšu no kontaktligzdas.
- ▶ Tīriet lādētāju ar samitrinātu drāniņu.
- ▶ Ar otu iztīriet ventilācijas atveres.
- ▶ Izņemiet no akumulatora nodalījuma svešķermeņus un iztīriet to ar samitrinātu drāniņu.
- ▶ Akumulatora nodalījuma elektriskos kontaktus tīriet ar otu vai maigu suku.

11 Apkope un remonts

11.1 Lādētāja apkope un remonts

Lietotājs pats nevar veikt lādētāja apkopi un remontu.

- ▶ Ja nepieciešama lādētāja apkope vai tas ir bojāts: vērsieties pie STIHL tirgotāja.
- ▶ Ja barošanas kabelis ir bojāts: neizmantojiet lādētāju un lūdziet STIHL tirgotāju nomainīt barošanas kabeli.

12 Traucējumu novēršana

12.1 Lādētāja traucējumu novēršana

Traucējums	Lādētāja LED	Akumulatora gaismas diodes	Cēlonis	Risinājums
Akumulators netiek lādēts.	Attiecīgā akumulatora nodalījuma gaismas diode spīd zaļā krāsā.	1 gaismas diode uz akumulatora konstanti deg sarkanā krāsā.	Akumulators ir pārāk karsts vai auksts.	<ul style="list-style-type: none"> ▶ Ļaujiet akumulatoram sasilt. Uzlādes process tiks uzsākts automātiski pēc pieļaujamā temperatūras dizaina sasniegšanas.
	Attiecīgā akumulatora nodalījuma gaismas diode mirgo sarkanā krāsā.		Pārtraukts elektriskais savienojums starp lādētāju un akumulatoru.	<ul style="list-style-type: none"> ▶ Izņemiet akumulatoru. ▶ Veiciet akumulatora nodalījuma kontaktu tīrīšanu. ▶ Ievietojiet akumulatoru.
		4 gaismas diodes uz akumulatora mirgo sarkanā krāsā.	Ir radies akumulatora traucējums.	

Traucējums	Lādētāja LED	Akumulatora gaismas diodes	Cēlonis	Risinājums
	Attiecīgā akumulatora nodalījuma gaismas diode spīd vai pēc akumulatora ievietošanas nemirgo.		Radies lādētāja traucējums.	► Neizmantojiet lādētāju un lūdziet STIHL tirgotāja palīdzību.
	2 vai 4 gaismas diodes mirgo sarkanā krāsā.		Radies lādētāja traucējums.	► Neizmantojiet lādētāju un lūdziet STIHL tirgotāja palīdzību.
Lādētājs neveic paštestu.	Gaismas diodes nespīd apm. 1 sekundi spīd zaļā krāsā un apm. 1 sekundi - sarkanā krāsā.		Elektriskais savienojums ar lādētāju īsu brīdi ir pārtraukts.	<ul style="list-style-type: none"> ► Atvienojiet tīkla kontaktdakšu no kontaktligzdas. ► Nogaidiet 1 minūti. ► Iespraudiet tīkla kontaktdakšu kontaktligzdā.

13 Tehniskie dati

13.1 Lādētājs STIHL AL 301-4

- Nominālais spriegums: skatiet identifikācijas datu plāksnīti
- Frekvence: skatiet identifikācijas datu plāksnīti
- Nominālā jauda: skatiet identifikācijas datu plāksnīti
- Uzlādes strāva: skatiet identifikācijas datu plāksnīti

Uzlādes laiki ir norādīti vietnē www.stihl.com/charging-times.

13.2 Pagarinātāji

Izmantojot pagarinātāju, tā vadiem - atkarībā no sprieguma un pagarinātāja garuma - jābūt vismaz šādiem šķērsgrizumiem:

Ja nominālais spriegums datu plāksnītē ir no 220 V līdz 240 V:

- Vada garums līdz 20 m: AWG 15 / 1,5 mm²
- Vada garums no 20 m līdz 50 m: AWG 13 / 2,5 mm²

Ja nominālais spriegums datu plāksnītē ir no 100 V līdz 127 V:

- Vada garums līdz 10 m: AWG 14 / 2,0 mm²
- Vada garums no 10 m līdz 30 m: AWG 12 / 3,5 mm²

13.3 Temperatūras robežas



BRĪDINĀJUMS

Akumulators nav aizsargāts pret visu vides ietekmi. Ja akumulators ir pakļauts noteiktai vides ietekmei, tas var aizdegties vai uzsprāgt. Var rasties smagi savainojumi un materiālu bojājumi.

- ▶ Nelādējiet akumulatoru temperatūrā, kas ir zemāka par - 20 °C vai augstāka par + 50 °C.
- ▶ Neglabājiet akumulatoru vai lādētāju temperatūrā, kas ir zemāka par - 20 °C vai augstāka par + 70 °C.

13.4 Ieteicamais temperatūras diapazons

Optimālai akumulatoru un lādētāju veikspējai ievērojiet šādus temperatūras diapazonus:

- Lādēšana: no + 5 °C līdz + 40 °C
- Uzglabāšana: no - 20 °C līdz + 50 °C

Lādējot, lietojot vai uzglabājiet akumulatoru ārpus ieteicamā temperatūras diapazona, var samazināties tā veikspēja.

Ja akumulators ir slapjš vai mitrs, ļaujiet akumulatoram žūt vismaz 48 h temperatūrā virs + 15 °C un zem + 50 °C, kā arī ar mitrumu zem 70 %. Lielāks mitrums var pagarināt žāvēšanas laiku.


13.5 REACH

Ar REACH apzīmē EK rīkojumu par ķīmikāliju reģistrāciju, novērtējumu un sertifikāciju.

Informāciju par REACH rīkojuma izpildi skatiet vietnē www.stihl.com/reach.

14 Rezerves daļas un piederumi

14.1 Rezerves daļas un piederumi

STIHL Šie simboli apzīmē oriģinālās STIHL rezerves daļas un oriģinālos STIHL piederumus.


STIHL iesaka izmantot oriģinālās STIHL rezerves daļas un oriģinālos STIHL piederumus.

Neskatoties uz nepārtrauktu sekošanu aktivitātēm tirgū, STIHL nespēj novērtēt citu ražotāju rezerves daļas un piederumus, vai tie ir uzticami, droši un piemēroti lietošanai, un STIHL nespēj galvot par to lietošanu.

Oriģinālās STIHL rezerves daļas un oriģinālie STIHL piederumi ir pieejamas pie STIHL tirgotāja.

15 Utilizēšana

15.1 Lādētāja utilizācija

Informāciju par utilizēšanu var sniegt vietējā pašvaldība vai STIHL specializētais izplatītājs.

Nepareiza utilizācija var radīt veselības traucējumus un kaitējumu apkārtējai videi.

- ▶ STIHL izstrādājumus, ieskaitot iepakojumu, nogādājiet piemērotā savākšanas punktā otrreizējai pārstrādei saskaņā ar vietējiem noteikumiem.
- ▶ Neizmest sadzīves atkritumos.

Adreses

www.stihl.com

Зміст

1	Вступ	258	9	Зберігання	268
2	Інформація до інструкції з експлуатації	258	9.1	Зберігання зарядного пристрою	268
2.1	Діючі документи	258	10	Чистка	268
2.2	Позначення попереджувальних індикацій у тексті	258	10.1	Очищення зарядного пристрою	268
2.3	Символи у тексті	258	11	Технічне обслуговування та ремонт	268
3	Огляд	259	11.1	Технічне обслуговування і ремонт зарядного пристрою	268
3.1	Зарядний пристрій	259	12	Усунення неполадок	269
3.2	Символи	259	12.1	Усунення несправностей зарядного пристрою ..	269
4	Вказівки щодо безпеки	259	13	Технічні дані	271
4.1	Попереджувальні символи	259	13.1	Зарядний пристрій STIHL AL 301-4	271
4.2	Використання за призначенням	260	13.2	Подовжуючі проводи	271
4.3	Вимоги до користувача	260	13.3	Температурні межі	271
4.4	Робоча зона й оточення	261	13.4	Рекомендовані діапазони температури	271
4.5	Безпечний стан	261	13.5	REACH	271
4.6	Зарядження	262	13.6	Встановлена тривалість використання	272
4.7	Електричне приєднання	262	14	Комплектуючі та приладдя	272
4.8	Транспортування	264	14.1	Запасні частини та приладдя	272
4.9	Зберігання	264	15	Утилізація	272
4.10	Очищення, технічне обслуговування та ремонт	264	15.1	Утилізація зарядного пристрою	272
5	Зарядний пристрій підготувати до експлуатації ..	265	16	Адреси	272
5.1	Зарядний пристрій підготувати до експлуатації ..	265	16.1	STIHL Hauptverwaltung	272
6	Зарядка акумулятора та світлодіоди	265	16.2	Дочірні компанії STIHL	272
6.1	Монтаж зарядного пристрою	265	16.3	Представники STIHL	272
6.2	Заряджання акумулятора	266	16.4	Імпортери STIHL	273
6.3	Відображення рівня заряду	267			
6.4	Світлодіоди на зарядному пристрої	267			
7	Встановлення та виймання акумулятора	267			
7.1	Установлення акумулятора	267			
7.2	Виймання акумулятора	267			
8	Транспортування	268			
8.1	Транспортування зарядного пристрою	268			



Дана інструкції з експлуатації захищена авторським правом. Всі права компанія залишає за собою, особливо право на розмноження, переклад та переробку із використанням електронних систем.

1 Вступ

Любі клієнти та клієнтки!

Ми раді, що Ви обрали компанію STIHL. Ми розробляємо то виробляємо нашу продукцію з найвищою якістю та у відповідності з потребами наших клієнтів. Так виникають товари, що мають високу надійність також при екстремальному навантаженні.

Компанія STIHL також гарантує найвищу якість сервісного обслуговування. Наші спеціалізовані дилери забезпечують компетентну консультацію та інструктаж, а також повне технічне обслуговування.

Компанія STIHL вважає своїм обов'язком дбайливо та відповідально використовувати природні ресурси. Це керівництво з використання допоможе вам надійно та без забруднення навколишнього середовища використовувати ваш продукт STIHL впродовж його тривалого строку життя.

Ми вдячні Вам за Вашу довіру та бажаємо Вам задоволення від придбаного Вами продукту STIHL.



Dr. Nikolas Stihl

ВАЖЛИВО! ПЕРЕД ВИКОРИСТАННЯМ ПРОЧИТАТИ ТА ЗБЕРЕГТИ.

2 Інформація до інструкції з експлуатації

2.1 Діючі документи

Діють місцеві правила техніки безпеки.

- ▶ Додатково до цієї інструкції з експлуатації слід прочитати, розібрати та зберегти такі документи:

- Інструкція з використання акумуляторів STIHL AR
- Інструкції з техніки безпеки для акумулятора STIHL AP
- Керівництво з експлуатації автомобіля (якщо зарядний пристрій встановлюється в автомобілі)
- Інформація з техніки безпеки для акумуляторів STIHL та продуктів із вмонтованим акумулятором: www.stihl.com/safety-data-sheets

2.2 Позначення попереджувальних індикацій у тексті



НЕБЕЗПЕКА

Індикація вказує на небезпеку, яка може призвести до отримання тяжких травм або смерті.

- ▶ Перелічені заходи можуть усунути можливість отримання тяжких травм або смерті.



ПОПЕРЕДЖЕННЯ

Індикація вказує на небезпеку, яка може призвести до отримання тяжких травм або смерті.

- ▶ Перелічені заходи можуть усунути можливість отримання тяжких травм або смерті.

ВКАЗІВКА

Індикація вказує на небезпеку, яка може призвести до матеріальних збитків.

- ▶ Перелічені заходи можуть усунути можливість матеріальних збитків.

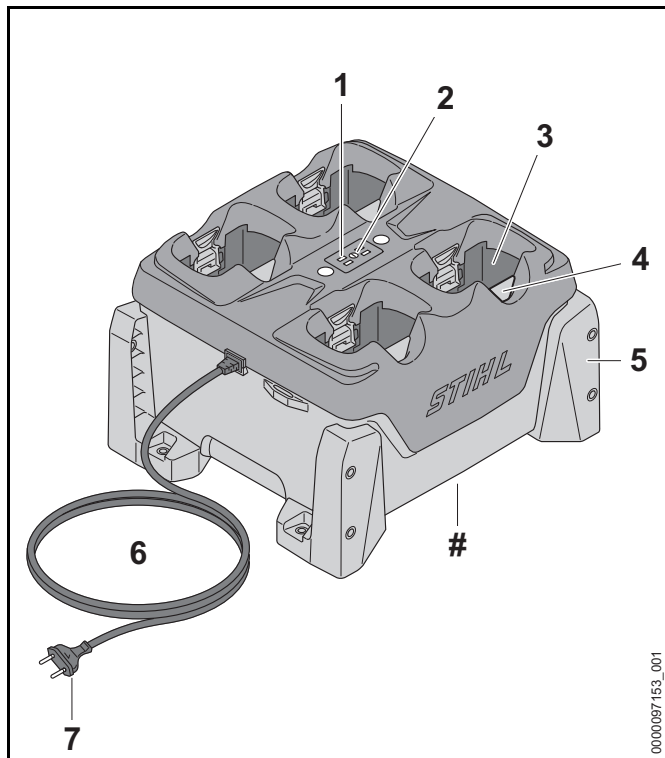
2.3 Символи у тексті



Цей символ вказують на розділ у даній інструкції з експлуатації.

3 Огляд

3.1 Зарядний пристрій



1 Світлодіоди на зарядному пристрої

Світлодіоди показують стан зарядного пристрою.

2 Натискна кнопка

Натискна кнопка активує світлодіоди на зарядному пристрої і акумуляторі.

3 Акумуляторна шахта

Акумуляторна шахта вміщує акумулятор.

4 Стопорний важіль

Сторпорний важіль тримає акумулятор в акумуляторній шахті.

5 Тримач

Тримач закріплюють зарядний пристрій на столі, на стелажі або в шухляді.

6 З'єднувальний провід

Сполучний провід з'єднує зарядний пристрій із штепсельною вилкою.

7 Штепсельна вилка

Штепсельна вилка з'єднує з'єднувальний провід з розеткою.

Фірмова табличка з номером агрегату

3.2 Символи

Символи можуть знаходитись на зарядному пристрої та означають таке:



Захищати електричний пристрій від дощу та вологи.



Продукт не утилізувати разом з домашнім сміттям.



Прочитати, розібрати та зберегти інструкцію з експлуатації.

4 Вказівки щодо безпеки

4.1 Попереджувальні символи

Попереджувальні символи на зарядному пристрої означають таке:



Дотримуватись правил техніки безпеки та вживати відповідні заходи.



Прочитати, розібрати та зберегти інструкцію з експлуатації.



Зарядний пристрій захищати від дощу та вологості.



Ставити максимум три зарядні пристрої один на одного.

4.2 Використання за призначенням

Зарядний пристрій STIHL AL 301-4 заряджає послідовно до чотирьох акумулятори STIHL AP і AR.

⚠ ПОПЕРЕДЖЕННЯ

- Зарядні пристрої і акумулятори, які не дозволені компанією STIHL, можуть викликати пожежу або вибух. Можуть бути тяжко поранені або вбиті люди, а також можливі матеріальні збитки.
 - ▶ За допомогою зарядного пристрою STIHL AL 301-4 заряджати акумулятори STIHL AP і AR.
- Якщо зарядний пристрій використовуються не за призначенням, можуть бути поранені або вбиті люди, а також можливі матеріальні збитки.
 - ▶ Використовувати зарядний пристрій, як це описано у цій інструкції з експлуатації.

4.3 Вимоги до користувача

⚠ ПОПЕРЕДЖЕННЯ

- Користувачі без інструктажу не можуть розпізнати або оцінити небезпеку, пов'язану з повітродувним пристроєм, акумулятором і зарядним пристроєм. Користувач або інші люди можуть бути тяжко поранені або вбиті.



▶ Прочитати, розібрати та зберегти інструкцію з експлуатації.

- ▶ Якщо зарядний пристрій передається іншій особі: давати також інструкцію з експлуатації.
- ▶ Переконайтесь, що користувач виконує такі вимоги:
 - Користувач не втомлений.
 - Користувач перебуває у нормальному фізичному, сенсорному і психічному стані, необхідному для роботи із зарядним пристроєм. Якщо фізичний, сенсорний або психічний стан користувача обмежує можливості роботи, то користувач може працювати з цим пристроєм лише під контролем або після інструктажу відповідальної особи.
 - Користувач може розпізнати або оцінити небезпеки, пов'язані з зарядним пристроєм.
 - Користувач повнолітній або проходить навчання відповідно до національних вимог під наглядом інструктора.
 - Перш ніж користувач працюватиме з зарядним пристроєм вперше, він отримав інструктаж спеціалізованого дилера STIHL або компетентної людини.
 - Користувач не знаходиться під дією алкоголю, медикаментів або наркотиків.
- ▶ У разі будь-яких запитань звертайтеся до спеціалізованого дилера STIHL.

4.4 Робоча зона й оточення

⚠ ПОПЕРЕДЖЕННЯ

- Сторонні особи, діти та тварини можуть не розпізнати та не оцінити небезпеку від зарядного пристрою та електричного струму. Сторонні особи, діти і тварини можуть отримати тяжкі травми або навіть померти.
 - ▶ Сторонні особи, діти та тварини повинні бути на відстані від робочої зони.
 - ▶ Прийняти необхідні заходи для виключення можливості гри дітей із зарядним пристроєм.
- Зарядний пристрій не захищений від води. Якщо роботи виконуються під дощем або у вологому середовищі, це може призвести до ураження струмом. Користувач може травмуватися, а також може бути пошкоджено зарядний пристрій.



- ▶ Не експлуатуйте прилад під дощем та у вологому середовищі.

- Зарядний пристрій не захищено від усіх впливів навколишнього середовища. Якщо зарядний пристрій піддається певному впливу навколишнього середовища, зарядний пристрій може зайнятися або вибухнути. Можливе тяжке травмування людей та виникнення матеріальних збитків.
 - ▶ Зарядний пристрій експлуатувати у закритому та сухому приміщенні.
 - ▶ Якщо зарядний пристрій встановлюється і використовується в автомобілі: встановлювати використовувати зарядний пристрій в закритих і сухих місцях автомобіля.
 - ▶ Не експлуатувати зарядний пристрій у легкозаймистому або вибухонебезпечному середовищі.
 - ▶ Не експлуатувати зарядний пристрій на легкозаймистій підставці.
 - ▶ Не використовувати та не зберігати зарядний пристрій за межами вказаних температурних діапазонів, 📖 13.3.

- Люди можуть спіткнутися через з'єднувальний провід. Люди можуть травмуватися, а зарядний пристрій може бути пошкоджено.
 - ▶ З'єднувальний провід слід прокласти так, щоб він щільно прилягав до землі.
- При використанні зарядного пристрою в якості підставки для предметів або контейнерів з рідиними, можливо падіння цих предметів, виливання рідини або перевантаження гвинтів кріплення зарядного пристрою. Можливе травмування людей та виникнення матеріальних збитків.
 - ▶ Не кладіть жодних предметів на зарядний пристрій.

4.5 Безпечний стан

Зарядний пристрій знаходиться у безпечному стані, коли виконуються такі умови:

- Зарядний пристрій не пошкоджений.
- Зарядний пристрій чистий і сухий.
- Якщо акумулятори встановлені у зарядний пристрій: акумулятори повністю встановлені у шахту і зафіксовані.

⚠ ПОПЕРЕДЖЕННЯ

- У разі небезпечного стану пристрою компоненти більше не можуть працювати належним чином і захисні пристрої можуть не працювати. Можливі тяжкі травми або смерть людей.
 - ▶ Використовувати не пошкоджений зарядний пристрій.
 - ▶ Якщо зарядний пристрій забруднений або вологий: зарядний пристрій слід почистити та просушити.
 - ▶ Встановити акумулятор, як це описано у цій інструкції з експлуатації.
 - ▶ Зарядний пристрій не змінювати.
 - ▶ Не встромляти сторонні предмети в отвори зарядного пристрою.

- ▶ Електричні контакти зарядного пристрою не з'єднувати з металевими предметами та не замикати накоротко.
- ▶ Не відкривати зарядний пристрій.
- ▶ Замініть зношені та непридатні для читання таблички з вказівками.
- ▶ У разі будь-яких запитань звертайтеся до спеціалізованого дилера STIHL.

4.6 Зарядження

⚠ ПОПЕРЕДЖЕННЯ

- Під час зарядження пошкоджений або несправний зарядний пристрій може незвично пахнути або диміти. Люди можуть бути травмовані, а також можливі матеріальні збитки.
 - ▶ Витягніть штепсельну вилку з розетки.
- Зарядний пристрій при недостатньому відведенні тепла може перегрітися та спричинити пожежу. Можуть бути тяжко поранені або вбиті люди, а також можливі матеріальні збитки.
 - ▶ Не накривайте зарядний пристрій.
- Дозволяється ставити декілька зарядних пристроїв один на одного. У разі встановлення більше трьох зарядних пристроїв один на одного вони можуть перекинутись. Користувач може бути тяжко травмований і може бути пошкоджений зарядний пристрій.
 - ▶ Ставити максимум три зарядні пристрої один на одного.
 - ▶ У разі зарядження акумулятора STIHL AR: не ставити зарядні пристрої один на одного.
 - ▶ При транспортуванні зарядного пристрою автомобілем: не ставити зарядні пристрої один на одного.



4.7 Електричне приєднання

Контакт із деталями, що знаходяться під напругою, може виникнути з таких причин:

- Сполучний або подовжувальний провід пошкоджений.
- Штепсельна вилка сполучного або подовжувального проводу пошкоджена.
- Штепсельна розетка неправильно змонтована.

⚠ НЕБЕЗПЕКА

- Контакт із деталями, які знаходяться під напругою, може призвести до удару струмом. Це може призвести до травмування чи смерті користувача.
 - ▶ Переконайтесь, що сполучний провід, подовжувальний провід та їх штепсельні вилки не пошкоджені.



Якщо сполучний або подовжувальний провід пошкоджений:

- ▶ Не торкайтесь місця пошкодження.
- ▶ Витягніть штепсельну вилку з розетки.
- ▶ Не торкайтесь вологими та мокрими руками з'єднувального проводу, подовжувального проводу та їх вилок.
- ▶ Вставити з'єднувальний провід або подовжувальний провід у розетку із захисним контактом, змонтовану належним чином.
- ▶ Підключите зарядний пристрій через вимикач захисту від струмів пошкодження (30 mA, 30 ms).
- Пошкоджений або непридатний подовжувальний провід може призвести до удару струмом. Можливі тяжкі травми або смерть людей.
 - ▶ Використовуйте подовжувальний провід із необхідним поперечним перетином, 13.2.

▲ ПОПЕРЕДЖЕННЯ

- Під час зарядки неправильна напруга чи частота мережі може призвести до перевантаження зарядного пристрою. Зарядний пристрій може бути пошкоджений.
 - ▶ Переконайтеся, що напруга й частота мережі тотожні даним на фірмовій табличці зарядного пристрою.
 - ▶ Під час використання зарядного пристрою в автомобілі переконайтеся, що напруга і частота мережі в автомобілі тотожні даним на фірмовій табличці зарядного пристрою.
- Якщо зарядний пристрій підключено до подовжувача, то під час зарядження електричні деталі може бути перевантажено. Електричні деталі можуть нагрітись та викликати пожежу. Це може призвести до травмування чи смерті людей, а також до матеріальних збитків.
 - ▶ Переконайтеся, що технічні характеристики подовжувача в цілому не перевищують технічні характеристики на табличці з паспортними характеристиками зарядного пристрою та всіх електроприладів, підключених до подовжувача.
- Неправильно прокладений з'єднувальний або подовжувальний провід може бути пошкоджений, а люди можуть спіткнутись об нього. Люди можуть бути травмовані, а сполучний або з'єднувальний провід може бути пошкоджений.
 - ▶ Прокладайте та позначайте з'єднувальний та подовжувальний проводи так, щоб люди не спіткнулися.
 - ▶ Прокладайте з'єднувальний та подовжувальний провід так, щоб вони не були натягнуті або скручені.
 - ▶ Прокладайте з'єднувальний та подовжувальний провід так, щоб вони не були пошкоджені, зігнуті, роздавлені або перетерті.
 - ▶ Захищайте з'єднувальний та подовжувальний провід від спеки, нагрівання та хімікатів.
 - ▶ Укладайте з'єднувальний та подовжувальний провід на суху поверхню.
- Під час роботи подовжувальний провід нагрівається. Якщо тепло не може відводитись, то це може призвести до пожежі.
 - ▶ Якщо використовується барабан для кабелю, повністю розмотайте барабан для кабелю.
- Якщо у стіні проходять електричні проводи і труби, то у разі монтажу зарядного пристрою на стіні можливе їх пошкодження. Контакт з електричними проводами може призвести до удару струмом. Можливе тяжке травмування людей та виникнення матеріальних збитків.
 - ▶ Переконайтеся, що в передбаченому місці монтажу в стіні немає електричних проводів і труб.
- У разі монтажу зарядного пристрою на стіні не так, як це описано в цій інструкції з використання, можливі рух, падіння чи перегрів зарядного пристрою. Можливе травмування людей та виникнення матеріальних збитків.
 - ▶ Змонтувати зарядний пристрій так, як це описано у цій інструкції з експлуатації.
 - ▶ Спочатку змонтуйте зарядний пристрій, а потім встановіть акумулятор.
- Зарядний пристрій можна встановити в автомобілі. У разі неналежного монтажу зарядного пристрою в автомобілі можливо пошкодження компонентів автомобіля. Можливе травмування людей та виникнення матеріальних збитків.
 - ▶ Виконуйте вказівки виготовлювача автомобіля з монтажу.
 - ▶ Під час приєднання до мережі живлення автомобіля необхідно виконувати чинні національні норми монтажу.

4.8 Транспортування


⚠ ПОПЕРЕДЖЕННЯ

- У разі ненадійного монтажу зарядного пристрою в автомобілі він може перекинутись або рухатись. Люди можуть бути травмовані, а також можливі матеріальні збитки.
 - ▶ Витягніть штепсельну вилку з розетки.
 - ▶ Вийняти всі акумулятори.
 - ▶ Зафіксуйте зарядний пристрій ремнями для транспортування, іншими ремнями або сіткою так, щоб він не перекинувся і не рухався.
 - ▶ Не ставити зарядні пристрої один на одного.
- Сполучний провід не призначений для того, щоб за нього переносити зарядний пристрій. Сполучний провід та зарядний пристрій можуть бути пошкоджені.
 - ▶ Намотати сполучний провід на закріпити його на зарядному пристрої.

4.9 Зберігання

⚠ ПОПЕРЕДЖЕННЯ

- Діти можуть не розпізнати і не оцінити небезпеку від зарядного пристрою й електричного струму. Діти можуть бути тяжко травмовані або вбиті.
 - ▶ Вийняти штепсельну вилку.
 - ▶ Зберігайте зарядний пристрій у недосяжному для дітей місці.
- Зарядний пристрій не захищено від усіх впливів навколишнього середовища. Якщо зарядний пристрій піддається певному впливу довкілля, то він може бути пошкоджений.
 - ▶ Вийняти штепсельну вилку.
 - ▶ Якщо зарядний пристрій гарячий: почекайте, доки він охолodиться.
 - ▶ Зберігати зарядний пристрій у чистому та сухому стані.

- ▶ Зберігати зарядний пристрій у закритому приміщенні.
- ▶ Не зберігати зарядний пристрій за межами вказаних температурних діапазонів,  13.3.

- Дозволяється ставити декілька зарядних пристроїв один на одного. У разі встановлення більше трьох зарядних пристроїв один на одного вони можуть перекинутись. Користувач може бути тяжко травмований і може бути пошкоджений зарядний пристрій.



- ▶ Ставити максимум три зарядні пристрої один на одного.

- Сполучний провід не призначений для того щоб за нього переносити або підвішувати зарядний пристрій. Сполучний провід та зарядний пристрій можуть бути пошкоджені.
 - ▶ Зарядний пристрій брати та утримувати за корпус. Проріз для тримання, що призначений для простого підіймання зарядного пристрою, знаходиться на зарядному пристрої.
 - ▶ Кріпити зарядний пристрій в точках для пригвинчування.

4.10 Очищення, технічне обслуговування та ремонт

⚠ ПОПЕРЕДЖЕННЯ

- Агресивні засоби для очищення, мийка струменем води або гострі предмети можуть пошкодити зарядний пристрій. Якщо зарядний пристрій неправильно

очищати, то компоненти більше не можуть правильно функціонувати і захисні пристрої більше не діють. Люди можуть бути тяжко травмовані.

- ▶ Очищайте зарядний пристрій, як це описано у цій інструкції з експлуатації.
- Якщо зарядний пристрій обслуговується або ремонтується користувачем, то комплектуючі більше не можуть правильно функціонувати і захисні пристрої не діють. Можливі тяжкі травми або смерть людей.
 - ▶ Зарядний пристрій не обслуговувати і не ремонтувати самостійно.
- Якщо сполучний провід несправний або пошкоджений:
 - ▶ доручити спеціалізованому дилеру STIHL замінити сполучний провід.

5 Зарядний пристрій підготувати до експлуатації

5.1 Зарядний пристрій підготувати до експлуатації

Перед кожним початком роботи потрібно здійснити наступні кроки:

- ▶ Переконайтесь, що зарядний пристрій у безпечному стані:  4.5.
- ▶ Зарядний пристрій почистити,  10.1.
- ▶ Якщо ці кроки не можуть бути здійснені: зарядний пристрій не експлуатувати та звернутись до спеціалізованого дилера STIHL.

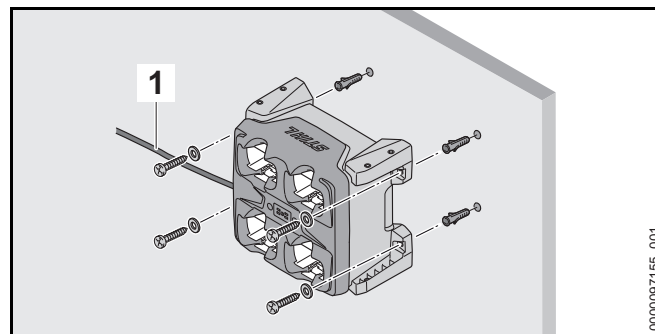
6 Зарядка акумулятора та світлодіоди

6.1 Монтаж зарядного пристрою

- ▶ Змонтуйте зарядний пристрій так, щоб виконувались такі вимоги:

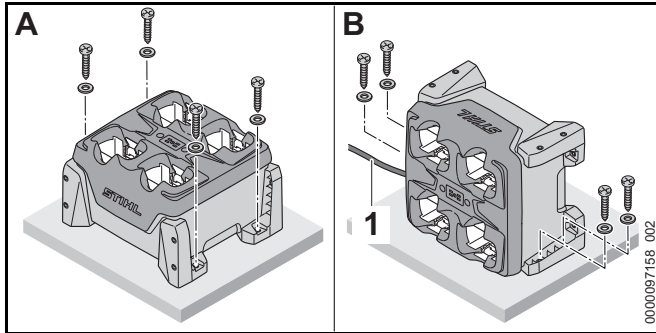
- Використання придатного матеріалу для кріплення.
- Діаметр гвинтів, що використовується, становить щонайменше 4,8 мм.
- Використовуються підкладні шайби зовнішнім діаметром 15 мм.
- Зарядний пристрій встановлено горизонтально.
- Зарядний пристрій закріплений на висоті не більше 1,8.
- Якщо декілька зарядних пристроїв закріплені один поруч з одним: приєднувальний провід прокладений знизу пристрою.

Монтаж зарядного пристрою на стіні



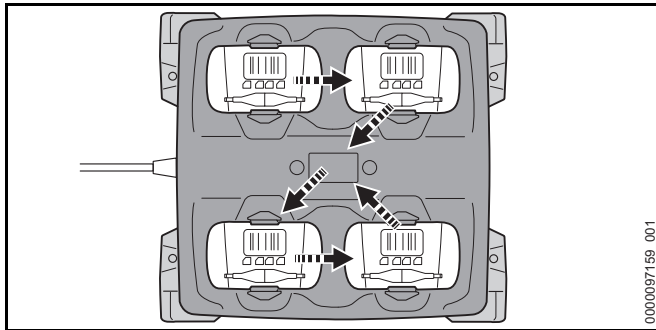
- ▶ Встановити зарядний пристрій так, щоб з'єднувальний провід (1) був на лівому боці.
- ▶ Змонтуйте зарядний пристрій за допомогою усіх чотирьох тримачів.

Монтаж зарядного пристрою на столі, на стелажі або в шухляді



- ▶ У разі монтажу зарядного пристрою в положенні В, показаному на малюнку: встановити зарядний пристрій так, щоб з'єднувальний провід (1) був на лівому боці.
- ▶ Змонтувати зарядний пристрій з використанням двох або чотирьох тримачів на столі, на стелажі або в шухляді.

6.2 Зарядження акумулятора



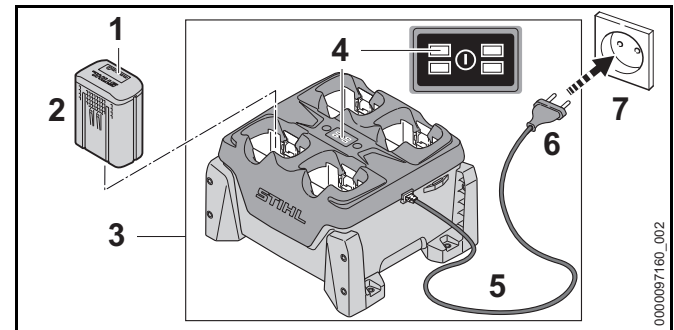
Зарядний пристрій може заряджати послідовно до чотирьох акумуляторів. Процес зарядження здійснюється у показаній послідовності, незалежно від того, який акумулятор встановлено першим. Якщо акумулятор неможливо зарядити, то він пропускається і здійснюється процес зарядження наступного акумулятора.

Час зарядження залежить від різних факторів впливу, наприклад, від температури акумулятора або температури довкілля. Для оптимальної роботи дотримуватися рекомендованих діапазонів температури, 13.4. Фактичний час зарядки може відрізнитись від вказаного часу зарядки. Час зарядження зазначений на www.stihl.com/charging-times.

Якщо штепсельна вилка встромлена у штепсельну розетку і акумулятор встановлений у зарядний пристрій, то процес зарядки починається автоматично. Коли акумулятор повністю заряджений, зарядний пристрій автоматично вимикається.

Під час зарядження акумулятор і зарядний пристрій нагріваються.

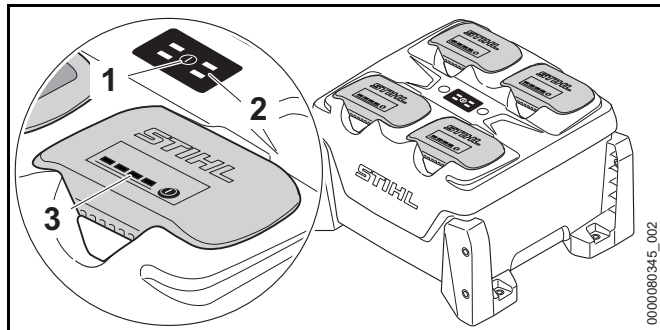
Зарядний пристрій має вмонтований вентилятор, який під час зарядження може автоматично вмикатися і вимикатися.



- ▶ Вставити штепсельну вилку (6) у добре досягну штепсельну розетку (7).
- ▶ Зарядний пристрій (3) проводить самотестування. Всі світлодіоди (4) горить приблизно 1 секунду зеленим і приблизно 1 секунду червоним.
- ▶ Прокласти сполучний провід (5).
- ▶ Встановити акумулятор (2). Світлодіод (4) відповідної шахти акумулятора горить зеленим світлом. Світлодіоди (1) на акумуляторі горять зеленим і акумулятор (2) заряджається.

- ▶ Якщо світлодіод (4) відповідної шахти акумулятора і світлодіоди (1) на акумуляторі більше не горять, то це означає, що акумулятор (2) повністю заряджений і його та можна витягнути із зарядного пристрою (3).
- ▶ Якщо зарядний пристрій (3) більше не використовується, витягнути штепсельну вилку (6) з розетки (7).

6.3 Відображення рівня заряду



- ▶ Натиснути кнопку (1). Світлодіоди (2) на зарядному пристрої і світлодіоди (3) на акумуляторі активуються і показують стан зарядного пристрою та стан зарядки акумулятора.

6.4 Світлодіоди на зарядному пристрої

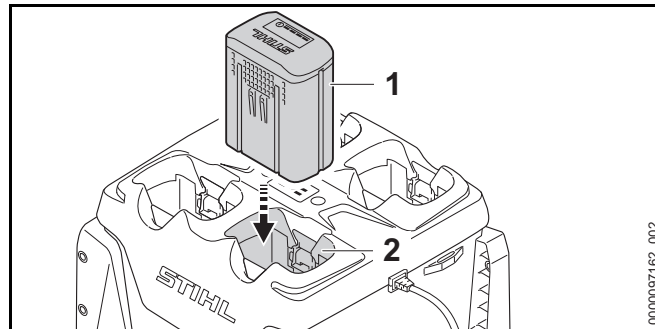
Світлодіоди показують стан зарядного пристрою чи несправності. Світлодіоди можуть горіти зеленим або блимати червоним світлом.

Якщо світлодіод відповідної шахти акумулятора горить зеленим, то акумулятор заряджається або чекає початку зарядження.

- ▶ Якщо світлодіоди блимають червоним, то слід усунути несправності. Зарядний пристрій або акумулятор має несправність.

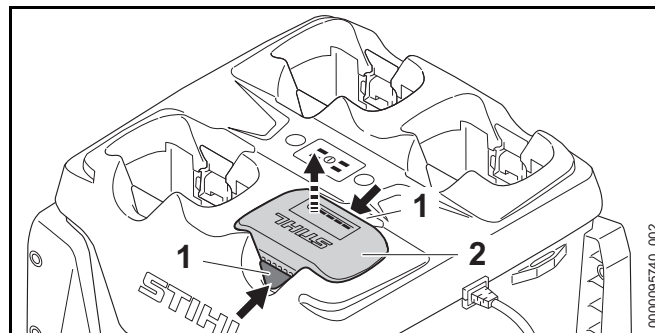
7 Встановлення та виймання акумулятора

7.1 Установлення акумулятора



- ▶ Акумулятор (1) втиснути у акумуляторну шахту (2) до упору. Акумулятор фіксується (1) з чутним клацанням і зафіксований.

7.2 Виймання акумулятора



- ▶ Натиснути обидва стопорні важелі (1). Акумулятор (2) розблокований і його можна вийняти.

8 Транспортування

8.1 Транспортування зарядного пристрою

- ▶ Витягніть штепсельну вилку з розетки.
- ▶ Намотати з'єднувальний провід та закріпити його на зарядному пристрої.

Носіння зарядного пристрою

- ▶ Вийняти всі акумулятори.

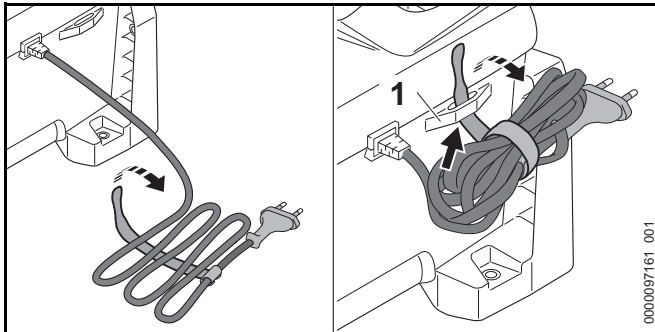
Транспортування зарядного пристрою в автомобілі

- ▶ Якщо зарядний пристрій не закріплено надійно:
 - ▶ Зафіксуйте зарядний пристрій ременями для транспортування, іншими ременями або сіткою так, щоб він не перекинувся і не рухався.
 - ▶ Не ставити зарядні пристрої один на одного.

9 Зберігання

9.1 Зберігання зарядного пристрою

- ▶ Витягніть штепсельну вилку з розетки.



- ▶ Намотати з'єднувальний провід та закріпити його на зарядному пристрої.
- ▶ Зарядний пристрій слід зберігати таким чином, щоб виконувались такі умови:

- Зарядний пристрій поза зоною доступу дітей.
- Зарядний пристрій чистий та сухий.
- Зарядний пристрій зберігається в закритому приміщенні.
- Зарядний пристрій не підвішений на сполучний провід або на тримач (1) сполучного проводу.
- Зарядний пристрій не зберігається за межами вказаних температурних діапазонів, 13.3.

10 Чистка

10.1 Очищення зарядного пристрою

- ▶ Витягніть штепсельну вилку з розетки.
- ▶ Зарядний пристрій протерти вологою ганчіркою.
- ▶ Очистити вентиляційні прорізи пензлем.
- ▶ Вийняти сторонні предмети з шахти акумулятора та протерти шахту акумулятора вологою ганчіркою.
- ▶ Очистити електричні контакти в шахті акумулятора пензлем або м'якою щіткою.

11 Технічне обслуговування та ремонт

11.1 Технічне обслуговування і ремонт зарядного пристрою

Користувач не може самостійно обслуговувати та ремонтувати зарядний пристрій.

- ▶ Якщо зарядний пристрій потребує технічного обслуговування, несправний або пошкоджений: звернутися до спеціалізованого дилера STIHL.
- ▶ Якщо сполучний провід несправний або пошкоджений: не використовувати більше зарядний пристрій і віддати його спеціалізованому дилеру STIHL для заміни сполучного проводу.

12 Усунення неполадок

12.1 Усунення несправностей зарядного пристрою

Несправність	Світлодіоди на зарядному пристрої	Світлодіоди на акумуляторі	Причина	Усунення
Акумулятор не заряджається.	Світлодіод відповідної шахти акумулятора горить зеленим світлом.	1 світлодіод на акумуляторі горить червоним.	Акумулятор занадто гарячий або холодний.	▶ Акумулятор залишити у зарядному пристрої. Процес зарядження почнеться автоматично, щойно буде досягнуто допустимий діапазон температур.
	Світлодіод відповідної шахти акумулятора миготить червоним світлом.		Електричне з'єднання зарядного пристрою з акумулятором перерване.	▶ Вийняти акумулятор. ▶ Очистити електричні контакти у гнізді для акумулятора. ▶ Встановити акумулятор.
		4 світлодіоди на акумуляторі миготять червоним світлом.	У акумуляторі є несправність.	▶ Не використовувати акумулятор і звернутися до спеціалізованого дилера STIHL.

Несправність	Світлодіоди на зарядному пристрої	Світлодіоди на акумуляторі	Причина	Усунення
	Світлодіод відповідної шахти акумулятора не горить і не миготить при встановленні акумулятора.		Несправність зарядного пристрою.	<ul style="list-style-type: none"> ▶ Не використовувати зарядний пристрій і звернутися до спеціалізованого дилера STIHL.
	2 або 4 світлодіода блимають червоним.		Несправність зарядного пристрою.	<ul style="list-style-type: none"> ▶ Не використовувати зарядний пристрій і звернутися до спеціалізованого дилера STIHL.
Зарядний пристрій не проводить самотестування.	Світлодіод не горить приблизно 1 секунду зеленим та приблизно 1 секунду червоним.		Електричне сполучення з зарядним пристроєм короткочасно перервано.	<ul style="list-style-type: none"> ▶ Витягніть штепсельну вилку з розетки. ▶ Зачекати 1 хвилину. ▶ Штепсельну вилку встановити у розетку.

13 Технічні дані

13.1 Зарядний пристрій STIHL AL 301-4

- Номінальна напруга: див. фірмову табличку
- Частота: див. фірмову табличку
- Номінальна потужність: див. фірмову табличку
- Струм заряду: див. фірмову табличку

Інформацію щодо часу заряджання див. за посиланням: www.stihl.com/charging-times.

13.2 Подовжуючі проводи

Якщо використовується подовжуючий провід, жили провoda у залежності від напруги та довжини подовжуючого провoda повинні мати мінімум наступні поперечні перетини:

Якщо номінальна напруга, зазначена на фірмовій табличці, становить 220 В - 240 В:

- Довжина провoda до 20 м: AWG 15 / 1,5 мм²
- Довжина провoda від 20 м до 50 м: AWG 13 / 2,5 мм²

Якщо номінальна напруга, зазначена на фірмовій табличці, становить 110 В - 127 В:

- Довжина провoda до 10 м: AWG 14 / 2,0 мм²
- Довжина провoda від 10 до 30 м: AWG 12 / 3,5 мм²

13.3 Температурні межі

ПОПЕРЕДЖЕННЯ

Акумулятор не захищений від усіх впливів довкілля. Якщо на акумулятор впливають певні чинники довкілля, акумулятор може зайнятися або вибухнути. Можливе тяжке травмування людей та виникнення матеріальних збитків.

- ▶ Не заряджати акумулятор, якщо температура нижча за - 20 °C або вища за + 50 °C.
- ▶ Температура зберігання акумулятора чи зарядного пристрою не має бути нижчою за - 20 °C або вищою за + 70 °C.

13.4 Рекомендовані діапазони температури

Для оптимальної роботи акумулятора та зарядного пристрою дотримуватися таких діапазонів температури:

- Заряджання: від + 5 °C до + 40 °C
- Зберігання: від - 20 °C до + 50 °C

Заряджання й зберігання акумулятора за межами рекомендованих діапазонів температури може призвести до зниження продуктивності.

Якщо акумулятор мокрий або вологий, дайте йому висохнути протягом не менше ніж 48 годин за температури від +15 °C до +50 °C та вологості нижче ніж 70 %. Підвищена вологість може збільшити час висихання.

13.5 REACH

REACH означає розпорядження ЄС для реєстрації, оцінки та допуску хімікалій.

Інформація щодо виконання розпорядження REACH подана за посиланням www.stihl.com/reach.


13.6 Встановлена тривалість використання

Повна встановлена тривалість використання становить до 30 років.

Встановлена тривалість використання передбачає регулярне технічне обслуговування та догляд відповідно до вимог інструкції з експлуатації.

14 Комплектуючі та приладдя

14.1 Запасні частини та приладдя

STIHL  Дані символи позначають оригінальні комплектуючі STIHL та оригінальне приладдя STIHL.

Компанія STIHL рекомендує використовувати оригінальні запчастини STIHL та оригінальне приладдя STIHL.

Незважаючи на постійне спостереження ринку, компанія STIHL не може оцінити надійність, безпеку та придатність запасних частин та приладдя інших виробників та не несе відповідальності за їх використання.

Оригінальні запчастини STIHL та оригінальне приладдя STIHL можна придбати у спеціалізованих дилерів STIHL.

15 Утилізація

15.1 Утилізація зарядного пристрою

Інформацію стосовно утилізації можна отримати в місцевій адміністрації або в спеціалізованого дилера STIHL.

Неправильна утилізація може зашкодити здоров'ю та забруднити навколишнє середовище.

- ▶ Віднесіть продукцію STIHL разом з упаковкою у відповідний пункт збору для повторного використання відповідно до місцевих нормативних вимог.

- ▶ Не утилізуйте разом із домашнім сміттям.

16 Адреси

16.1 STIHL Hauptverwaltung

ANDREAS STIHL AG & Co. KG
Badstrasse 115
71336 Waiblingen
Німеччина

16.2 Дочірні компанії STIHL

РОСІЙСЬКА ФЕДЕРАЦІЯ

РОССИЙСКАЯ ФЕДЕРАЦИЯ
ООО "АНДРЕАС ШТИЛЬ МАРКЕТИНГ"
наб. Обводного канала, дом 60, литера А, помещ. 1-Н,
офис 200
192007 Санкт-Петербург, Россия
Горячая линия: +7 800 4444 180
Эл. почта: info@stihl.ru

УКРАЇНА

ТОВ «Андреас Штіль»
вул. Антонова 10, с. Чайки
08135 Київська обл., Україна
Телефон: +38 044 393-35-30
Факс: +380 044 393-35-70
Гаряча лінія: +38 0800 501 930
E-mail: info@stihl.ua

16.3 Представники STIHL

БІЛАРУСЬ

Представительство
ANDREAS STIHL AG & Co. KG
ул. К. Цеткин, 51-11а
220004 Минск, Беларусь
Горячая линия: +375 17 200 23 76

КАЗАХСТАН

Представительство
ANDREAS STIHL AG & Co. KG
ул. Шагабутдинова, 125А, оф. 2
050026 Алматы, Казахстан
Горячая линия: +7 727 225 55 17

16.4 Імпортери STIHL**РОСІЙСЬКА ФЕДЕРАЦІЯ**

ООО "ШТИЛЬ ЗЮДВЕСТ"
350000, Российская Федерация,
г. Краснодар, ул. Западный обход, д. 36/1

ООО "ФЛАГМАН"
194292, Российская Федерация,
г. Санкт-Петербург, 3-ий Верхний переулоч, д. 16 литер
А, помещение 38

ООО "ПРОГРЕСС"
107113, Российская Федерация,
г. Москва, ул. Маленковская, д. 32, стр. 2

ООО "АРНАУ"
236006, Российская Федерация,
г. Калининград, Московский проспект, д. 253, офис 4

ООО "ИНКОР"
610030, Российская Федерация,
г. Киров, ул. Павла Корчагина, д. 1Б

ООО "ОПТИМА"
620030, Российская Федерация,
г. Екатеринбург, ул. Карьерная д. 2, Помещение 1

ООО "ТЕХНОТОРГ"
660112, Российская Федерация,
г. Красноярск, ул. Парашютная, д. 15

ООО "ЛЕСОТЕХНИКА"
664540, Российская Федерация,
с. Хомутово, ул. Чапаева, д. 1, оф. 39

УКРАЇНА

ТОВ «Андреас Штіль»
вул. Антонова 10, с. Чайки
08135 Київська обл., Україна

БІЛАРУСЬ

ООО «ПИЛАКОС»
ул. Тимирязева 121/4 офис 6
220020 Минск, Беларусь

УП «Беллесэкспорт»
ул. Скрыганова 6.403
220073 Минск, Беларусь

КАЗАХСТАН

ИП «ВОРОНИНА Д.И.»
пр. Райымбека 312
050005 Алматы, Казахстан

КИРГИЗСТАН

ОсОО «Муза»
ул. Киевская 107
720001 Бишкек, Киргизия

АРМЕНІЯ

ООО «ЮНИТУЛЗ»
ул. Г. Парпеци 22
0002 Ереван, Армения

Мазмұны

1 Сөз басы	275	9.1 Зарядтау құрылғысын сақтау	285
2 Осы Пайдалану нұсқаулығы туралы ақпарат	275	10 Тазарту	285
2.1 Әрекет етуші құжаттама	275	10.1 Қуаттағышты тазарту	285
2.2 Мәтіндегі ескертулердің таңбаламасы	275	11 Қызмет көрсету және жөндеу	285
2.3 Мәтіндегі нышандар	275	11.1 Қуаттағышқа қызмет көрсету және оны жөндеу	285
3 Шолу	276	12 Ақаулықтарды кетіру	287
3.1 Қуаттағыш	276	12.1 Қуаттағыштың ақаулықтарын кетіру	287
3.2 Белгі	276	13 Техникалық сипаттамалар	289
4 Қауіпсіздік техникасы ережелері	276	13.1 STIHL AL 301-4 зарядтау құрылғысы	289
4.1 Ескерту нышандары	276	13.2 Ұзартатын сымдар	289
4.2 Мақсатына сай қолдану	277	13.3 Температура шектері	289
4.3 Пайдаланушыларға қойылатын талаптар	277	13.4 Ұсынылатын температура диапазоны	289
4.4 Жұмыс кеңістігі және қоршаған орта	278	13.5 REACH	289
4.5 Қауіпсіз күй	278	13.6 Белгіленген қызмет ету мерзімі	290
4.6 Қуаттау	279	14 Қосалқы бөлшек (жинақтаушы) және құрал-жабдықтар	290
4.7 Электр желісіне қосу	279	14.1 Қосалқы бөлшектер және құрал-жабдықтар	290
4.8 Тасымалдау	281	15 Кәдеге жарату	290
4.9 Сақтау	281	15.1 Зарядтау құрылғысын кәдеге жарату	290
4.10 Тазалау, қызмет көрсету және жөндеу	281	16 Мекенжайлар	290
5 Қуаттағышты қолдануға дайындалу	282	16.1 STIHL штаб-пәтері	290
5.1 Қуаттағышты қолдануға дайындалу	282	16.2 STIHL еншілес кәсіпорындары	290
6 Аккумуляторды қуаттау және жарық диодтары	282	16.3 STIHL өкілдіктері	290
6.1 Қуаттағышты орнатыңыз	282	16.4 STIHL импорттаушылары	291
6.2 Аккумуляторды зарядтау	283		
6.3 Зарядтау күйін көрсету	284		
6.4 Қуаттағыштағы жарықдиодтар	284		
7 Аккумуляторды салу және алу	284		
7.1 Аккумуляторды салу	284		
7.2 Аккумуляторды алып тастаңыз	284		
8 Тасымалдау	285		
8.1 Зарядтау құрылғысын тасымалдау	285		
9 Сақтау шарттары	285		

STIHL

Осы қолдану нұсқаулығы авторлық құқықпен қорғалған Барлық құқықтар, әсіресе тарату, аудару және электроникалық жүйелермен өңдеу құқықтары сақталады.

1 Сөз басы

Қымбатты сатып алушылар,

STIHL таңдағаныңыз үшін қуаныштымыз. Біз өзіміздің жоғары сапалы өнімдерімізді клиенттеріміздің қажеттіліктеріне сәйкес әзірлейміз және өндіреміз. Тіпті төтенше жүктемелердің өзінде жоғары дәрежелі сенімділікке ие өнімдер осылай жасалады.

STIHL компаниясы да қызмет көрсетудегі жоғары сапаны жақтайды. Біздің мамандандырылған дилерлеріміз білікті кеңес береді және оқытады, сондай-ақ жан-жақты техникалық қолдау көрсетеді.

STIHL компаниясы табиғатқа өзінің ұқыпты мен жауапты көзқарасы туралы ашыла мәлімдейді. Осы пайдалану жөніндегі нұсқаулық сіздің STIHL бұйымыңызды сенімді және экологиялық күйінде ұзақ мерзім бойы пайдалануға мүмкіндік береді.

Сеніміңіз үшін сізге алғыс білдіреміз және STIHL өнімдерінен көп ләззат алуыңызды тілейміз.



Д-р. Николас Штиль

МАҢЫЗДЫ! ҚОЛДАНУДЫҢ АЛДЫНДА ОҚЫП ШЫҒЫҢЫЗ ЖӘНЕ САҚТАП ҚОЙЫҢЫЗ.

2 Осы Пайдалану нұсқаулығы туралы ақпарат

2.1 Өрекет етуші құжаттама

Жергілікті қауіпсіздік нұсқаулары өрекет етеді.

- ▶ Осы пайдалану нұсқаулығына қосымша ретінде, келесі құжаттарды оқып шығыңыз, түсініңіз және сақтап қойыңыз:

- STIHL AR аккумуляторларына арналған пайдалану нұсқаулығы
- STIHL AP аккумуляторларына қойылатын қауіпсіздік техникасының талаптары
- Автокөлік өндірушісінің пайдалану нұсқаулығы (қуаттағыш автокөлікте орнатылатын болса)
- «STIHL» компаниясының аккумуляторлары және кіріктіріме аккумуляторлары бар тауарлар үшін қауіпсіздік техникасы жөніндегі ақпарат: www.stihl.com/safety-data-sheets

2.2 Мәтіндегі ескертулердің таңбаламасы



Қауіп

Ескерту, ауыр жарақат келтіруі немесе өлімге себеп болуы мүмкін қауіптілікті білдіреді.

- ▶ Аталған шаралар, күрделі жарақаттан немесе өлімнен құтылуға көмектеседі.



Сақтандыру

Ескерту, ауыр жарақат келтіруі немесе өлімге себеп болуы мүмкін қауіптілікті көрсетеді.

- ▶ Аталған шаралар, күрделі жарақаттан немесе өлімнен құтылуға көмектеседі.

Нұсқау

Ескерту, мүліктік нұқсан келтіруі мүмкін қауіптілікті көрсетеді.

- ▶ Аталған шаралар, мүлікке нұқсан келтіруден құтылуға көмектеседі.

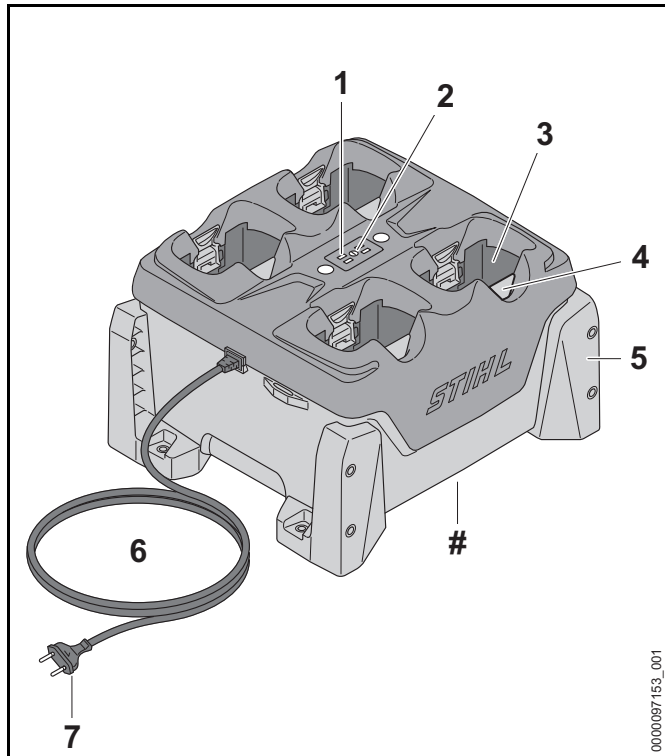
2.3 Мәтіндегі нышандар



Бұл нышан осы Пайдалану нұсқаулығындағы бір тарауға қатысты болып келеді.

3 Шолу

3.1 Қуаттағыш



1 Қуаттағыштағы жарықдиодтар

Жарықдиодтар қуаттағыштың мәртебесін көрсетеді.

2 Сөндіру түймесі

Түйме қуаттағыш пен аккумулятордағы жарықдиодтарды қосады.

3 Аккумулятор шахтасы

Аккумуляторды аккумулятор шахтасынан алып шығарыңыз.

4 Тоқтатқыш интірек

Бұғаттау тұтқышы аккумулятордың шахтасындағы аккумуляторды ұстап тұрады.

5 Ұстағыш

Тұтқыштың көмегімен қуаттағышты қабырға бетіне, үстелге, сөреге немесе тартпаға бекітуге болады.

6 Біріктіруші сым

Біріктіруші сым қуаттағышты штепсельді айырмамен біріктіреді.

7 Қуат ашасы

Қуат ашасы біріктіруші сымды розеткамен біріктіреді.

Паспорттық деректері бар фирмалық тақтайша мен сериялық нөмірі

3.2 Белгі

Таңбалар қуаттағышқа түсірілуге және мынадайды білдіруге мүмкін:



Электр аспабын жаңбыр мен ылғалдан қорғаңыз.



Өнімді тұрмыстық қоқыспен бірге лақтырмаңыз.



Пайдалану нұсқаулығын оқып шығыңыз, түсініңіз және сақтап қойыңыз.

4 Қауіпсіздік техникасы ережелері

4.1 Ескерту нышандары

Қуаттағыштағы ескерту нышандары мынаны білдіреді:



Қауіпсіздік техникасы ережелері мен осы шараларды ұстаныңыз.



Пайдалану нұсқаулығын оқып шығыңыз, түсініңіз және сақтап қойыңыз.



Қуаттағышты жаңбыр мен ылғалдан қорғаңыз.



Ең көбі үш қуаттағышты бірінің үстіне бірін салуға болады.

4.2 Мақсатына сай қолдану

STIHL AL 301-4 қуаттағышы ең көбі төрт STIHL AP және AR аккумуляторын дәйекті түрде қуаттай алады.

⚠ Сақтандыру

- STIHL тарапынан мақұлданабаған қуаттағыштар мен аккумуляторлар өрт және жарылыс себебі болуы мүмкін. Адамдар ауыр жарақат алуы немесе қайтыс болуы және оларға материалдық нұқсан келтірілуі мүмкін.
 - ▶ STIHL AL 301-4 қуаттағышымен STIHL AP және AR аккумуляторлары қуатталады.
- Егер қуаттағыш мақсаты бойынша қолданылмаса, адамдардың зардап шегуі немесе өлтірілуі, сондай-ақ оларға материалдық зиян келтірілуі мүмкін.
 - ▶ Қуаттағышты осы пайдалану нұсқаулығында сипатталғандай қолданыңыз.

4.3 Пайдаланушыларға қойылатын талаптар

⚠ Сақтандыру

- Үйретілмеген пайдаланушылар қуаттағыштың қауіптілігін түсінбеуі және оған мән бермеуі мүмкін. Пайдаланушы және басқа да адамдар ауыр жарақат алуы немесе қайтыс болуы мүмкін.



▶ Пайдалану нұсқаулығын оқып шығыңыз, түсініңіз және сақтап қойыңыз.

- ▶ Егер қуаттағыш басқа тұлғаға берілсе: сонымен қатар пайдалану нұсқаулығы қоса беріледі.
- ▶ Пайдаланушы келесі талаптарды қанағаттандыратынына көз жеткізіңіз:
 - Пайдаланушы шаршаған емес.
 - Пайдаланушы қуаттағышты физикалық, зияткерлік және сенсорлық тұрғыдан басқара алады. Егер пайдаланушының физикалық қабілеті, дене түйсігі арқылы сезіну қабілеті немесе ақыл-ой қабілеті шектеулі болса, онда пайдаланушы, жауапты тұлғаның бақылауымен немесе нұсқауларымен ғана жұмыс істей алады.
 - Пайдаланушы зарядтау құрылғысының қауіптілігін анықтай және бағалай алады.
 - Пайдаланушы кәмілетке толған тұлға болып табылады немесе пайдаланушы мамандыққа ұлттық ережелерге сәйкес бақылаумен оқиды.
 - Пайдаланушы қуаттағышты бірінші рет пайдаланудың алдында STIHL мамандандырылған дилеріне немесе құзыретті тұлғаға барып, білім алды.
 - Пайдаланушы алкоголь, дәрі-дәрмек немесе есірткі әсерінде емес.
- ▶ Кез келген күмән туындаған жағдайда: STIHL мамандандырылған дилеріне жүгініңіз.

4.4 Жұмыс кеңістігі және қоршаған орта

▲ Сақтандыру

- Бөтен адамдар, балалар мен жануарлар зарядтау құрылғысы мен электр тогының қауіптілігін түсінбеуі және оған мән бермеуі мүмкін. Бөтен адамдар, балалар және жануарлар ауыр жарақат алуы немесе өлуі мүмкін.
 - ▶ Бөтен адамдар, балалар мен жануарлар алшақ жерде болуы тиіс.
 - ▶ Қуаттағыш балалардан алыс болғанына көз жеткізу керек.
- Қуаттағыш су өткізбейді. Жауын-шашын кезінде немесе ылғал ортада жұмыс жасау электр тогына соғылуға әкеліп соғуы мүмкін. Пайдаланушы айтарлықтай жарақат алуы мүмкін және қуаттағыштың зақымдалуы мүмкін.



- ▶ Жаңбырлы күні және ылғалды ортада жұмыс істемеңіз.

- Қуаттағыш қоршаған ортаның әсерінен қорғалмаған. Егер қуаттағыш қоршаған ортаның белгіленген әсерлеріне ұшырайтын болса, қуаттағыш тұтануы немесе жарылуы мүмкін. Адамдар ауыр жарақат алуы және оларға материалдық нұқсан келтірілуі мүмкін.
 - ▶ Қуаттағышты жабық әрі құрғақ орынжайда қолданыңыз.
 - ▶ Қуаттағыш автокөлікте орнатылып, пайдаланылады: қуаттағышты автокөліктің жабық және құрғақ аймақтарында орнатып, пайдаланыңыз.
 - ▶ Қуаттағышты жеңіл тұтанатын және жарылу қаупі бар орталарда қолданбау керек.
 - ▶ Қуаттағышты жеңіл тұтанатын бетте пайдаланбаңыз.
 - ▶ Қуаттағышты белгіленген температура шектерінен тыс пайдаланбаңыз немесе сақтамаңыз, 13.3.

- Адамдар біріктіруші сымға сүрініп кетуі мүмкін. Адамдар жарақат алуы, ал қуаттағыш – бұзылуы мүмкін.
 - ▶ Байланыстырушы сымды еденге тегіс күйде қойыңыз.
- Қуаттағыш сұйықтықтары бар контейнерлерді немесе заттарды сақтау үшін қолданылса, олар төңкерілуі, жылыстауы немесе қуаттағыштың бұрамалы қосылымдарын зақымдауы мүмкін. Адамдар жарақат алуы және материалдық шығын болуы мүмкін.
 - ▶ Зарядтау құрылғысын сақтау орны ретінде қолданбаңыз.

4.5 Қауіпсіз күй

Егер келесі шарттар сақталса, қуаттағыш қауіпсіз күйде болады:

- Қуаттағыш жұмысқа жарамды.
- Қуаттағыш құрғақ және таза.
- Аккумуляторлар қуаттағышқа салынған болса: аккумуляторлар аккумулятор шахтасына толығымен салынған және сарт етіп бекітілген.

▲ Сақтандыру

- Қауіпсіз емес күйде толықтырушы бөлшектер дұрыс жұмыс істемеуі және қауіпсіздік қондырғысының күші әрекет етпеуі мүмкін. Адамдар ауыр жарақат алуы немесе қайтыс болуы мүмкін.
 - ▶ Жарамды қуаттағышты қолданыңыз.
 - ▶ Егер қуаттағыш кір немесе ылғалды болса: қуаттағышты тазартыңыз және кептіріңіз.
 - ▶ Аккумуляторды осы нұсқаулықтың сипаттамаларына сай салыңыз.
 - ▶ Қуаттағышты өзгертпеңіз.
 - ▶ Заттарды қуаттағыштың тесіктеріне тықпаңыз.
 - ▶ Қуаттағыштың электрлік түйіспелері қысқа тұйықталуы немесе металл заттарға қосылуы тиіс емес.

- ▶ Қуаттағышты ашпаңыз.
- ▶ Тозған немесе бұзылған көрсеткіш тақтайшаларды ауыстырыңыз.
- ▶ Кез келген күмән туындаған жағдайда: STIHL мамандандырылған дилеріне жүгініңіз.

4.6 Қуаттау

⚠ Сақтандыру

- Бүлінген немесе ақаулы қуаттағыш қуатталу кезінде түтіндеуі немесе әдеттен тыс иіс шығаруы мүмкін. Адамдар жарақат алуы және оларға материалдық нұқсан келтірілуі мүмкін.
 - ▶ Штепсельді айырды розеткадан суырыңыз.
- Жылуды жеткіліксіз бұру кезінде, құрылғы қызып кетуі немесе тұтануға себеп болуы мүмкін. Адамдар ауыр жарақат алуы немесе қайтыс болуы және оларға материалдық нұқсан келтірілуі мүмкін.
 - ▶ Қуаттағышты бүркемеңіз.
- Бірнеше қуаттағышты бірінің үстіне бірін қоюға болады. Үштен артық қуаттағыш бірінің үстіне бірі қойылса, олар оңай құлап қалуы мүмкін. Пайдаланушы ауыр жарақат алуы, ал қуаттағыш бүлінуі мүмкін.



- ▶ Ең көбі үш қуаттағышты бірінің үстіне бірін салуға болады.
- ▶ STIHL AR аккумуляторы қуатталып жатса: қуаттағыштарды бірінің үстіне бірін үймеңіз.
- ▶ Қуаттағыш автокөлікте тасымалданса: қуаттағыштарды бірінің үстіне бірін үймеңіз.

4.7 Электр желісіне қосу

Ток өткізгіш құрауыштармен жанасу келесі себептерге орай туындауы мүмкін:

- Біріктіруші сым немесе ұзартатын сым бұзылған.

- Біріктіруші сым немесе ұзартатын сымның штепсельді айыры зақымдалмаған.
- Розетка дұрыс орнатылмаған.

⚠ Қайып

- Ток өткізгіш құрауыштармен жанасу тоқтың соғуына себеп болуы мүмкін. Пайдаланушы ауыр жарақат алуы немесе қайтыс болуы мүмкін.
 - ▶ Біріктіруші сым, ұзартатын сым мен штепсельді айырдың бұзылмағанына көз жеткізіңіз.



Егер біріктіруші сым немесе ұзартатын сым бұзылған болса:

- ▶ Зақымданған учаскеге тиіп кетпеңіз.
- ▶ Қуат ашасын розеткадан суырыңыз.
- ▶ Біріктіруші сым, ұзартатын сыммен және желілік істікшемен жұмыс істегенде сіздің қолыңыз құрғақ болуы тиіс.
- ▶ Байланыстырушы сымның немесе ұзартқыш сымның желілік істікшесін дұрыс орнатылған және жерге тұйықтау түйіспесі бар розетка ұясына қосыңыз.
- ▶ Қуаттағышты дифференциалды қорғаныстың автоматты сөндіргіші (30 мА, 30 мс) арқылы қосыңыз.
- Зақымдалған немесе жарамсыз ұзартқыш сым электр тогының соғуына әкелуі мүмкін. Адамдар ауыр жарақат алуы немесе қайтыс болуы мүмкін.
 - ▶ Қимасы дұрыс болып табылатын ұзартқыш сымды қолданыңыз, 13.2.

▲ Сақтандыру

- Қуаттау барысында дұрыс емес болған желінің кернеуі немесе дұрыс емес болған желінің жиілігі қуаттағыштың артық жүктемесіне себеп болуы мүмкін. Қуаттағыш бұзылуы мүмкін.
 - ▶ Желінің кернеуі мен электр желісінің жиілігі қуаттағыштың паспорттық деректері бар фирмалық тақтайшасына сай келетініне көз жеткізіңіз.
 - ▶ Зарядтау құрылғысы автокөлікте қолданылса: автокөліктегі электр желісінің кернеуі мен жиілігі зарядтау құрылғысының зауыттық тақтайшасындағы деректерге сай келетіндігіне көз жеткізіңіз.
- Егер зарядтау құрылғысы желілік розеткаға қосылған болса, қуаттау кезінде электрлік сымдарға артық жүктеме түсуі мүмкін. Электрлік құрамдастар қызып кетіп, тұтану себебі болуы мүмкін. Адамдар ауыр жарақаттар алуы немесе қайтыс болуы және оларға материалдық нұқсан келтірілуі мүмкін.
 - ▶ Желілік розеткадағы қуат сипаттамалары зарядтау құрылғысының және желілік розеткаға қосылған барлық электр құрылғыларының зауыттық тақтайшасында көрсетілген сипаттамалардан аспайтындығына көз жеткізіңіз.
- Дұрыс өткізілмеген байланыстырушы сым және ұзартқыш сым зақымдалуы және оған адамдар сүрініп қалуы мүмкін. Адамдар жарақат алуы, ал байланыстырушы сым немесе ұзартқыш сым – зақымдалуы мүмкін.
 - ▶ Біроіктіруші сымды және ұзартқыш сымды адамдар оған сүрінбейтіндей етіп өткізіңіз және белгілеңіз.
 - ▶ Біріктіруші сымды және ұзартқыш сымды созылмайтындай және шатаспайтындай етіп өткізіңіз.
 - ▶ Біріктіруші сымды және ұзартқыш сымды зақымданбайтындай, қысылмайтындай немесе қажалмайтындай етіп өткізіңіз.
 - ▶ Біріктіруші сымды және ұзартқыш сымды жылудан, май мен химиялық заттардың түсуінен қорғаңыз.
- ▶ Біріктіруші сым мен ұзартқыш сымды құрғақ жерде өткізіңіз.
- Ұзартқыш сым жұмыс жасау кезінде қызып кетеді. Жылуды бұру мүмкін болмаса, тұтану орын алуы мүмкін.
 - ▶ Кабель орауышы қолданылатын болса: кабель орауышын толығымен тарқатыңыз.
- Егер қабырға арқылы электр сымы және құбырлар өтсе, олар қабырғаға қуаттағышты орнатқан кезде зақымдалуы мүмкін. Электр сымдарымен жанасу электр тогының соғуына өкеліп соғуы мүмкін. Адамдар ауыр жарақат алуы және оларға материалдық нұқсан келтірілуі мүмкін.
 - ▶ Болжамды қондырғының орнында ешқандай құбырлардың өтпейтіндігіне немесе электр сымдарының жоқтығына көз жеткізіңіз.
- Қуаттағыш осы пайдалану нұсқаулығында сипатталғандай орнатылмаған болса, онда қуаттағыш жылжып кетуі, құлап түсуі немесе қызып кетуі мүмкін. Адамдар жарақат алуы және материалдық шығын болуы мүмкін.
 - ▶ Қуаттағышты осы нұсқаулықта сипатталғандай монтаждау керек.
 - ▶ Алдымен қуаттағышты орнатып, аккумуляторды салыңыз.
- Қуаттағыш автокөлікте орнатылуы мүмкін. Қуаттағыш автокөлікте дұрыс орнатылмаған болса, онда автокөліктің бөлшектері бүлінуі мүмкін. Адамдар жарақат алуы және материалдық шығын болуы мүмкін.
 - ▶ Орнатуға дейін автокөлік өндірушісі директиваларын ескеріңіз.
 - ▶ Автокөліктің қуат желісіне қосу кезінде орнату жөніндегі қолданыстағы ұлттық нұсқауларды ұстаныңыз.

4.8 Тасымалдау


▲ Сақтандыру

- Қуаттағыш автокөлікті орнату кезінде бекітілмесе, ол құлап түсуі немесе жылжып кетуі мүмкін. Адамдар жарақат алуы және оларға материалдық нұқсан келтірілуі мүмкін.
 - ▶ Штепсельді айырды розеткадан суырыңыз.
 - ▶ Барлық аккумуляторларды алып шығарыңыз.
 - ▶ Бекіту белбеуімен, белдігімен немесе торқапшығымен бірге қуаттағышты төңкерілмейтін және жылжымайтын болатындай бекіту керек.
 - ▶ Қуаттағыштарды бірінің үстіне бірін үймеңіз.
- Біріктіруші сым қуаттағышты тасымалдауға арналмаған. Біріктіруші сым және қуаттағыш жарамсыз болуы мүмкін.
 - ▶ Біріктіруші сымды тарқатыңыз және қуаттағышқа қосыңыз.

4.9 Сақтау

▲ Сақтандыру

- Балалар қуаттағыштың қауіптілігін түсінбеуі және оған мән бермеуі мүмкін. Балалар ауыр жарақат алуы немесе қайтыс болуы мүмкін.
 - ▶ Қуат ашасын суырыңыз.
 - ▶ Қуаттағышты балалардан алшақ жерде сақтаңыз.
- Қуаттағыш қоршаған ортаның әсерінен қорғалмаған. Егер қуаттағыш қоршаған ортаның белгіленген әсерлеріне ұшырайтын болса, қуаттағыш бұзылуы мүмкін.
 - ▶ Қуат ашасын суырыңыз.
 - ▶ Егер қуаттағыш жылы болса: қуаттағышты суытыңыз.
 - ▶ Қуаттағышты таза және құрғақ күйде сақтаңыз.
 - ▶ Қуаттағышты жабық орынжайда сақтаңыз.

- ▶ Зарядтау құрылғысын белгіленген температура шектерінен тыс сақтамаңыз,  13.3.

- Бірнеше зарядтау құрылғысын бірінің үстіне бірін қоюға болады. Үштен артық зарядтау құрылғысы бірінің үстіне бірі қойылса, олар оңай құлап қалуы мүмкін. Пайдаланушы ауыр жарақат алуы, ал зарядтау құрылғысы бүлінуі мүмкін.



- ▶ Ең көбі үш қуаттағышты бірінің үстіне бірін салуға болады.

- Біріктіруші сым қуаттағышты тасымалдауға және ілуге арналмаған. Біріктіруші сым және қуаттағыш жарамсыз болуы мүмкін.
 - ▶ Қуаттағышты корпусынан алыңыз немесе ұстаңыз. Қуаттағышты оңай көтеруге арналған тұтқалар қуаттағыштың жағында монтаждалған.
 - ▶ Қуаттағышты бекіту нүктесінен бекітіңіз.

4.10 Тазалау, қызмет көрсету және жөндеу

▲ Сақтандыру

- Күйдіретін тазартқыш құралдар, су ағынын немесе өткір заттарды қолдану арқылы тазалау қуаттағышты бүлдіруі мүмкін. Егер қуаттағыш тиісінше тазартылмаған болса, онда толықтырушы бөлшектер



дұрыс жұмыс істемеуі және қауіпсіздік қондырғысының күші әрекет етпеуі мүмкін. Адамдар ауыр жарақат алуы мүмкін.

- ▶ Қуаттағышты осы пайдалану нұсқаулығында сипатталғандай таза күйде ұстаңыз.
- Егер қуаттағышқа тиісінше қызмет көрсетілмесе немесе жөнделмеген болса, онда толықтырушы бөлшектер дұрыс жұмыс істемеуі және қауіпсіздік қондырғысының күші әрекет етпеуі мүмкін. Адамдар ауыр жарақат алуы немесе қайтыс болуы мүмкін.
 - ▶ Қуаттағышқа өзіңіз техникалық көрсетпеңіз және оларды жөндемеңіз.
- Егер біріктіруші сым жарамсыз немесе бұзылған болса:
 - ▶ STIHL мамандандырылған дилерінің сымды ауыстыруын жүргізуді қамтамасыз етіңіз.

5 Қуаттағышты қолдануға дайындалу

5.1 Қуаттағышты қолдануға дайындалу

Жұмыстарды бастамас бұрын келесі қадамдарды орындау керек:

- ▶ Келесі қуаттағыш қауіпсіз күйде екеніне көз жеткізіңіз,  4.5.
- ▶ Қуаттағышты тазарту,  10.1.
- ▶ Егер келесі қадамдарды орындау мүмкін болмаса: Қуаттағышты қолданбаңыз және STIHL компаниясының мамандандырылған сату орталығына хабарласыңыз.

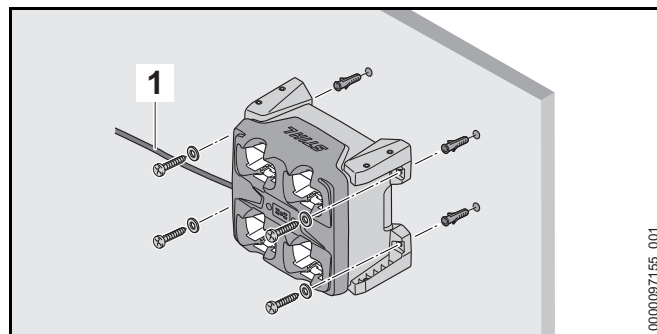
6 Аккумуляторды қуаттау және жарық диодтары

6.1 Қуаттағышты орнатыңыз

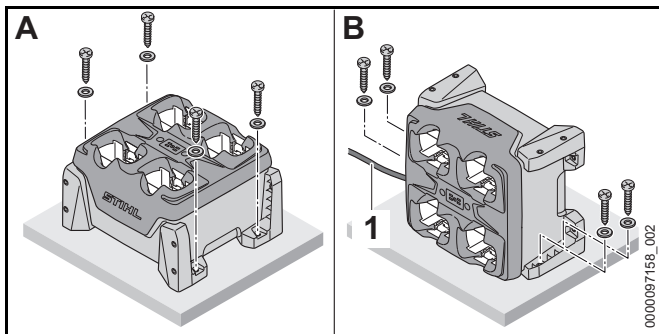
- ▶ Қуаттағышты келесі шарттар орындалатындай орнатыңыз:

- Тиісті бекіткіш материал қолданылуы тиіс.
- Қолданылатын бұрамалардың диаметрі кемінде 4,8 мм болуы тиіс.
- Сыртқы диаметрі 15 мм құрайтын тиісті тығырықтарды қолдану керек.
- Қуаттағыш көлденеңінен орналасқан.
- Қуаттағыш еден деңгейінен ең көбі 1,8 м биіктікте бекітілген.
- Бірнеше қуаттағыш бір-бірінің жанында бекітілген болса: қосылым сымы қуаттағыштың астынан өткізілген.

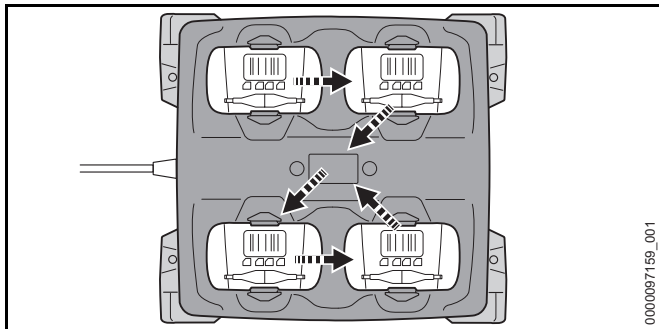
Қуаттағышты қабырға бетіне орнатыңыз



- ▶ Қуаттағышты, қосылым сымы (1) сол жақта болатындай етіп түзетіңіз.
- ▶ Қуаттағышты барлық төрт тұтқышпен қабырға бетіне бекітіңіз.

Қуаттағышты үстелге, сөреге немесе тартпаға орнатыңыз

- ▶ Қуаттағыш суретте көрсетілгендей В жайғасымында орнатылған болса: қуаттағышты, қосылым сымы (1) сол жақта болатындай етіп түзетіңіз.
- ▶ Қуаттағышты екі немесе төрт тұтқышпен үстелге, сөреге немесе тартпаға орнатыңыз.

6.2 Аккумуляторды зарядтау

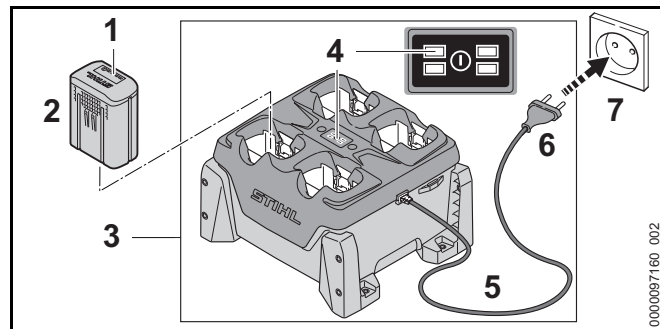
Қуаттағыш ең көбі төрт аккумуляторды дәйекті түрде қуаттай алады. Қуаттау барысы бірінші болып салынған аккумуляторға байланысты көрсетілген бірізділік бойынша жүзеге асырылады. Аккумуляторлардың бірі қуаттала алмаса, қуаттау процесі келесі аккумуляторға дейін жалғаса береді.

Зарядтау уақыты әртүрлі факторларға, мысалы, аккумулятордың температурасына немесе қоршаған ауаның температурасына байланысты болады. Оңтайлы жұмыс істеу үшін ұсынылған температура диапазоңдарын сақтаңыз, 13.4. Аккумуляторды қуаттаудың нақты уақыты көрсетілген қуаттау уақытынан ерекшеленуі мүмкін. Қуаттау уақыты төменде www.stihl.com/charging-times көрсетілген.

Егер штепсельді айыр розеткаға қосылса және аккумулятор қуаттағышқа орнатылса, қуаттау автоматты түрде басталады. Аккумулятор толығымен қуатталған кезде, қуаттағыш автоматты түрде сөнеді.

Қуаттау барысында аккумулятор мен қуаттағыш қызады.

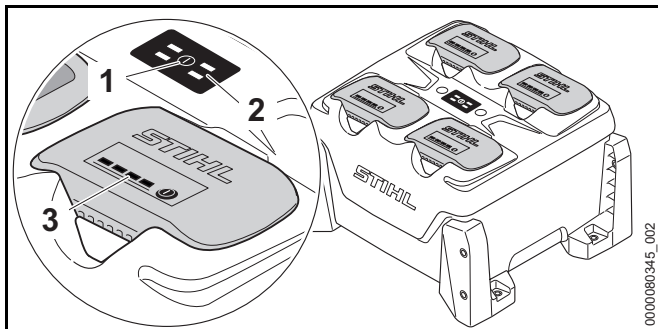
Қуаттағышта кіріктірілген аккумулятор бар, ол қуаттау барысында автоматты түрде қосылып, сөнеді.



- ▶ Қуат ашасын (6) бос розеткаға (7) салыңыз. Қуаттағыш (3) өз-өзін диагностикадан өткізеді. Барлық жарықдиодтар (4) шамамен 1 секунд бойы жасыл түспен және шамамен 1 секунд бойы қызыл түспен жанады.
- ▶ Біріктіруші сымды (5) салыңыз.
- ▶ Аккумуляторды (2) салыңыз. Тиісті аккумулятор шахтасының (4) жарықдиоды жасыл түспен жанады. Аккумулятордағы (1) жарықдиодтар жасыл түспен жанады, ал аккумулятор (2) қуатталады.

- ▶ Егер тиісті аккумулятор шахтасының (4) жарықдиодтары және аккумулятор (1) жарықдиодтары жанбаса: аккумулятор (2) толық қуатталған және қуаттағыштан (3) толығымен алып шығарылуы мүмкін.
- ▶ Егер зарядтау құрылғысы (3) бұдан былай пайдаланылмайтын болса: қуат ашасын (6) розеткадан (7) суырыңыз.

6.3 Зарядтау күйін көрсету



- ▶ Түймені (1) басыңыз. Зарядтау құрылғысындағы жарық диодтаы (2) және аккумулятордағы жарық диодтары (3) іске қосылып, зарядтау құрылғысының күйін және аккумулятордың заряд деңгейін көрсетіп тұрады.

6.4 Қуаттағыштағы жарықдиодтар

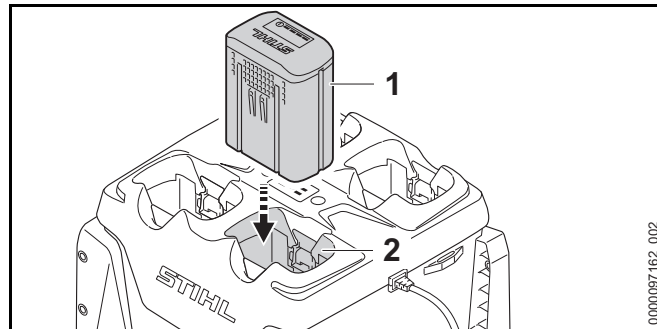
Жарықдиодтар қуаттағыштың мәртебесін көрсетеді немесе ақауын білдіреді. Жарықдиодтар жасыл түспен жануы немесе қызыл түспен жанып-сенуі мүмкін.

Тиісті аккумулятор шахтасының жарықдиоды жасыл түспен жанып тұрса, аккумулятор қуатталып жатыр немесе қуатталуын күтіп жатыр деген сөз.

- ▶ Жарықдиодтар қызыл түспен жанып-сөнсе: ақаулықтарды жойыңыз. Қуаттағышта немесе аккумуляторда бұзылушылық бар.

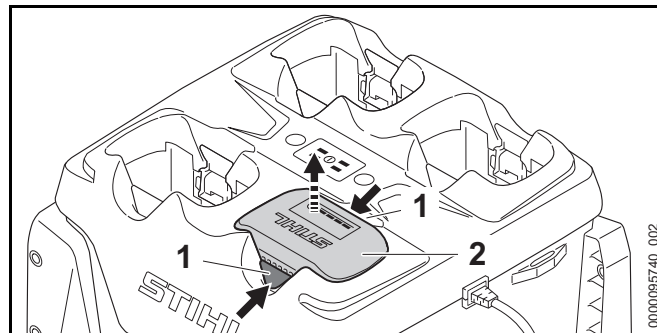
7 Аккумуляторды салу және алу

7.1 Аккумуляторды салу



- ▶ Аккумуляторды (1) «сарт» еткен дыбыс естілмейінге аккумулятор бөлігіне (2) салыңыз. Аккумулятор (1) шертпек арқылы ойыққа кіргізіледі және бұғатталады.

7.2 Аккумуляторды алып тастаңыз



- ▶ Тоқтатқыш интіректердің (1) екеуін де басыңыз. Аккумулятор (2) босатылып, оны шығарып алуға болады.

8 Тасымалдау

8.1 Зарядтау құрылғысын тасымалдау

- ▶ Қуат ашасын розеткадан суырыңыз.
- ▶ Байланыстырушы сымды тарқатып, зарядтау құрылғысына қосыңыз.

Зарядтау құрылғысын тасу

- ▶ Барлық аккумуляторларды шығарып алыңыз.

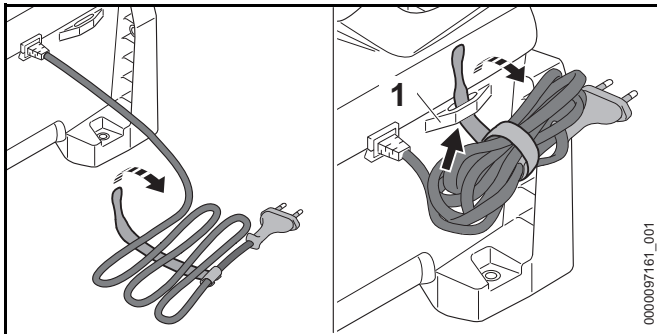
Зарядтау құрылғысын автомобильде тасымалдау

- ▶ Зарядтау құрылғысы берік кіріктірілмеген болса:
 - ▶ зарядтау құрылғысын қыспа белдіктерімен, белдігімен немесе торқапшығымен бірге төңкерілмейтіндей және жылжымайтындай бекіту керек.
 - ▶ Зарядтау құрылғыларын бірінің үстіне бірін үймеңіз.

9 Сақтау шарттары

9.1 Зарядтау құрылғысын сақтау

- ▶ Қуат ашасын розеткадан суырыңыз.



- ▶ Байланыстырушы сымды тарқатып, зарядтау құрылғысына қосыңыз.

- ▶ Зарядтау құрылғысын келесі шарттар орындалатындай етіп сақтаңыз:
 - Зарядтау құрылғысы балалардан алшақ жерде орналасқан.
 - Зарядтау құрылғысы құрғақ және таза.
 - Зарядтау құрылғысы жабық бөлмеде орналасқан.
 - Зарядтау құрылғысын байланыстырушы сымынан немесе байланыстырушы сымның ұстағышынан (1) іліп қоюға.
 - Зарядтау құрылғысы көрсетілген температуралық шектерден тыс сақталмайды, 📖 13.3.

10 Тазарту

10.1 Қуаттағышты тазарту

- ▶ Штепсельді айырды розеткадан суырыңыз.
- ▶ Қуаттағышты ылғалды шүберекпен тазартыңыз.
- ▶ Желдеткіш саңылау тесіктерін қылқаламмен тазалау.
- ▶ Аккумулятор шахтасынан қоқымды кетіріңіз және аккумулятор шахтасын ылғалды шүберекпен тазартыңыз.
- ▶ Аккумулятор шахтасының электрлік түйіспелерін шағын қылсаппен немесе жұмсақ қылсаппен тазалаңыз.

11 Қызмет көрсету және жөндеу

11.1 Қуаттағышқа қызмет көрсету және оны жөндеу

Пайдаланушы қуаттағышқа өз бетінше техникалық қызмет көрсете алмайды немесе жөндей алмайды.

- ▶ Егер қуаттағышқа қызмет көрсетілуі тиіс болса немесе ол жарамсыз не ақаулы болса: STIHL мамандандырылған дилеріне жүгініңіз.

- ▶ Егер біріктіруші сым жарамсыз немесе бұзылған болса: Қуаттағышты пайдаланбаңыз және сымның ауыстырылуын STIHL мамандандырылған дилерінің жасауын қамтамасыз етіңіз.

12 Ақаулықтарды кетіру

12.1 Қуаттағыштың ақаулықтарын кетіру

Ақаулық	Қуаттағыштағы жарықдиодтар	Аккумулятордағы жарықдиодтары	Себеп	Жою тәсілдері
Аккумулятор қуатталмайды.	Тиісті аккумулятор шахтасының жарықдиоды жасыл түспен жанады.	Аккумулятордағы 1 жарықдиод қызыл түспен жанады.	Аккумулятор тым ыстық немесе суық.	▶ Аккумуляторды зарядтағышта қалдырыңыз. Қуаттау рұқсат етілген температураға жеткеннен кейін автоматты түрде басталады.
	Тиісті аккумулятор шахтасының жарықдиоды қызыл түспен жанып-сөнеді.		Қуаттағыш пен аккумулятордың арасында электрлік қосылым үзілді.	▶ Аккумуляторды алып тастаңыз. ▶ Аккумулятор шахтасындағы электрлік түйіспелерді тазартыңыз. ▶ Аккумуляторды салыңыз.
		Аккумулятордағы 4 жарықдиод қызыл түспен жанып-сөнеді.	Аккумулятордың ақаулығы бар.	▶ Аккумуляторды қолданбаңыз және STIHL компаниясының мамандандырылған сату орталығына хабарласыңыз.

Ақаулық	Қуаттағыштағы жарықдиодтар	Аккумулятордағы жарықдиодтары	Себеп	Жою тәсілдері
	Тиісті аккумулятор шахтасының жарықдиоды аккумуляторды орнату кезінде жанбайды немесе жанып-сөнбейді.		Аккумулятор не қуаттағыш жарамды емес.	▶ Қуаттағышты қолданбаңыз және STIHL компаниясының мамандандырылған сату орталығына хабарласыңыз.
	2 немесе 4 жарықдиод қызыл түспен жанып-сөнбеді.		Аккумулятор не қуаттағыш жарамды емес.	▶ Қуаттағышты қолданбаңыз және STIHL компаниясының мамандандырылған сату орталығына хабарласыңыз.
Қуаттағыш өз-өзін диагностикалауды орындамайды.	Жарықдиодтар шамамен 1 секунд бойы жасыл түспен және шамамен 1 секунд бойы қызыл түспен жанбайды.		Қуаттағышпен электр қосылымы үзілді.	<ul style="list-style-type: none"> ▶ Штепсельді айырды розеткадан суырыңыз. ▶ 1 минут күте тұрыңыз. ▶ Штепсельдік штекерді штепсельді розеткаға салыңыз.

13 Техникалық сипаттамалар

13.1 STIHL AL 301-4 зарядтау құрылғысы

- Номиналды кернеу: паспорттық деректері бар фирмалық тақтайшаны қараңыз
- Жиілігі: зауыттық тақтайшаны қараңыз
- Номинал күші: паспорттық деректері бар фирмалық тақтайшаны қараңыз
- Қуаттау тогы: паспорттық деректері бар фирмалық тақтайшаны қараңыз

Зарядтау уақыты www.stihl.com/charging-times мекенжайы бойынша көрсетілген.

13.2 Ұзартатын сымдар

Ұзартатын сымды пайдаланған кезде тарамдардың көлденең қимасының келесі минималды көрсеткіштермен сәйкес келуін қамтамасыз ету қажет, ұзартатын сымның созылыққылығы мен ұзындығына қарай:

Зауыттық тақтайшадағы атаулы кернеу 220 В - 240 В болса:

- Сымның ұзындығы 20 м-ге дейін: AWG (Сымдардың Америкалық калибрі) 15 / 1,5 мм²
- Сымның ұзындығы 20 м-ден 50 м-ге дейін: AWG (Сымдардың Америкалық калибрі) 13 / 2,5 мм²

Зауыттық тақтайшадағы атаулы кернеу 100 В - 127 В болса:

- Сымның ұзындығы 10 м-ге дейін: AWG (Сымдардың Америкалық калибрі) 14 / 2,0 мм²
- Сымның ұзындығы 10 м-ден 30 м-ге дейін: AWG (Сымдардың Америкалық калибрі) 12 / 3,5 мм²

13.3 Температура шектері



Сақтандыру

Аккумулятор қоршаған ортаның әсерінен қорғалмаған. Егер аккумулятор қоршаған ортаның белгіленген әсерлеріне ұшыраса, онда аккумулятор тұтануы немесе жарылуы мүмкін. Адамдар ауыр жарақат алуы және оларға материалдық нұқсан келтірілуі мүмкін.

- ▶ Аккумуляторды - 20 °С-тан төмен және + 50 °С-тан жоғары температурада зарядтамаңыз.
- ▶ Аккумуляторды немесе зарядтау құрылғысын - 20 °С-тан төмен немесе + 70 °С-тан жоғары температурада сақтамаңыз.

13.4 Ұсынылатын температура диапазоны

Аккумулятордың және зарядтау құрылғысының оңтайлы жұмыс істеуі үшін келесі температура диапазондарын сақтаңыз:

- Қуаттау: + 5 °С-тан + 40 °С-қа дейін
- Сақтау: - 20 °С-тан + 50 °С-қа дейін

Егер аккумулятор ұсынылған температура диапазонынан тыс қуатталса, пайдаланылса немесе сақталса, өнімділігі төмендеуі мүмкін.

Егер аккумулятор дымқыл немесе ылғал болса, оны + 15 °С-тан жоғары және + 50 °С-тан төмен температурада және 70 %-дан төмен ылғалдылықта кем дегенде 48 сағат құрғатыңыз. Жоғары ылғалдылық құрғау уақытын арттыруы мүмкін.

13.5 REACH

REACH дегеніміз химикаттарды тіркеуге, бағалауға және жіберуге арналған ЕҚ қаулысы дегенді білдіреді.

REACH қаулысын орындауға арналған ақпарат төменде келтірілген www.stihl.com/reach көрсетілген.

13.6 Белгіленген қызмет ету мерзімі

Толықтай белгіленген қызмет ету мерзімі 30 жылға дейін құрайды.

Белгіленген қызмет ету мерзімінде қолдану нұсқаулығының талаптарына сәйкес жүйелі түрде техникалық қызмет және күтім көрсету өткізіледі.

14 Қосалқы бөлшек (жинақтаушы) және құрал-жабдықтар

14.1 Қосалқы бөлшектер және құрал-жабдықтар

STIHL Бұл нышандар STIHL түпнұсқалы қосалқы бөлшектері мен STIHL түпнұсқалы құрал-жабдықтарын білдіреді.

STIHL компаниясы STIHL түпнұсқалы қосалқы бөлшектері мен STIHL түпнұсқалы құрал-жабдықтарын қолдануды ұсынады.

Нарықты ағымдағы зерттеуге қарамастан, STIHL компаниясы басқа өндірушілердің қосалқы бөлшектері мен керек-жарақтарын, олардың сенімділігін, қауіпсіздігі мен жарамдылығын бағалай алмайды, осыған байланысты STIHL компаниясы оларды пайдалану үшін жауапкершілікті көтермейді.

STIHL түпнұсқалы қосалқы бөлшектері және STIHL түпнұсқалы құрал-жабдықтары STIHL мамандандырылған дилері тарапынан жеткізіледі.

15 Кәдеге жарату

15.1 Зарядтау құрылғысын кәдеге жарату

Кәдеге жарату туралы ақпаратты жергілікті әкімшіліктен немесе мамандандырылған STIHL дилерінен алуға болады.

Дұрыс емес кәдеге жарату денсаулыққа зиян келтіруі және қоршаған ортаны ластауы мүмкін.

14 Қосалқы бөлшек (жинақтаушы) және құрал-жабдықтар

- ▶ STIHL өнімдерін қаптамасымен бірге жергілікті ережелерге сәйкес қайта өңдеу үшін тиісті жинау орнына апарыңыз.
- ▶ Тұрмыстық қоқыспен бірге лақтырмаңыз.

16 Мекенжайлар

16.1 STIHL штаб-пәтері

ANDREAS STIHL AG & Co. KG
Badstrasse 115
71336, Вайблинген
Германия

16.2 STIHL өншілес кәсіпорындары

РЕСЕЙ ФЕДЕРАЦИЯСЫ

РОССИЙСКАЯ ФЕДЕРАЦИЯ
ООО "АНДРЕАС ШТИЛЬ МАРКЕТИНГ"
наб. Обводного канала, дом 60, литера А, помещ. 1-Н,
офис 200
192007 Санкт-Петербург, Россия
Горячая линия: +7 800 4444 180
Эл. почта: info@stihl.ru

УКРАИНА

ТОВ «Андреас Штіль»
вул. Антонова 10, с. Чайки
08135 Київська обл., Україна
Телефон: +38 044 393-35-30
Факс: +380 044 393-35-70
Гаряча лінія: +38 0800 501 930
E-mail: info@stihl.ua

16.3 STIHL өкілдіктері

БЕЛАРУСЬ

Өкілдік
ANDREAS STIHL AG & Co. KG
К. Цеткин к-сі, 51-11а

220004, Минск қ-сы, Беларусь
Шұғыл желі: +375 17 200 23 76

ҚАЗАҚСТАН

Өкілдік
ANDREAS STIHL AG & Co. KG
Шагабутдинов к-сі, 125А үй, 2-кеңсе
050026, Алматы қ-сы, Қазақстан
Шұғыл желі: +7 727 225 55 17

16.4 STIHL импорттаушылары

РЕСЕЙ ФЕДЕРАЦИЯСЫ

ООО «ШТИЛЬ ЗЮДВЕСТ»
350000, Российская Федерация,
г. Краснодар, ул. Западный обход, д. 36/1

ООО «ФЛАГМАН»
194292, Российская Федерация,
г. Санкт-Петербург, 3-ий Верхний переулк, д. 16 литер
А, помещение 38

ООО «ПРОГРЕСС»
107113, Российская Федерация,
г. Москва, ул. Маленковская, д. 32, стр. 2

ООО «АРНАУ»
236006, Российская Федерация,
г. Калининград, Московский проспект, д. 253, офис 4

ООО «ИНКОР»
610030, Российская Федерация,
г. Киров, ул. Павла Корчагина, д. 1Б

ООО «ОПТИМА»
620030, Российская Федерация,
г. Екатеринбург, ул. Карьерная д. 2, Помещение 1

ООО «ТЕХНОТОРГ»
660112, Российская Федерация,

г. Красноярск, ул. Парашютная, д. 15

ООО «ЛЕСОТЕХНИКА»
664540, Российская Федерация,
с. Хомутово, ул. Чапаева, д. 1, оф. 39

УКРАИНА

ТОВ «Андреас Штіль»
вул. Антонова 10, с. Чайки
08135 Київська обл., Україна

БЕЛАРУСЬ

ООО «ПИЛАКОС»
ул. Тимирязева 121/4 офис 6
220020 Минск, Беларусь

УП «Беллесэкспорт»
ул. Скрыганова 6.403
220073 Минск, Беларусь

ҚАЗАҚСТАН

ИП «ВОРОНИНА Д.И.»
пр. Райымбека 312
050005 Алматы, Казахстан

ҚЫРҒЫЗСТАН

ОсОО «Муза»
ул. Киевская 107
720001 Бишкек, Киргизия

АРМЕНИЯ

ООО «ЮНИТУЛЗ»
ул. Г. Парпеци 22
0002 Ереван, Армения

Πίνακας περιεχομένων

1	Πρόλογος	293	9.1	Φύλαξη του φορτιστή	303
2	Πληροφορίες σχετικά με αυτό το εγχειρίδιο οδηγιών	293	10	Καθάρισμα	303
2.1	Ισχύοντα έγγραφα	293	10.1	Καθάρισμα φορτιστή	303
2.2	Χρήση προειδοποιητικών συμβόλων στο κείμενο	293	11	Συντήρηση και επισκευές	303
2.3	Παραπομπή σε κείμενο	293	11.1	Συντήρηση και επισκευή φορτιστή	303
3	Περιεχόμενα	294	12	Αντιμετώπιση βλαβών	304
3.1	Φορτιστής	294	12.1	Αντιμετώπιση βλαβών φορτιστή	304
3.2	Σύμβολα	294	13	Τεχνικά χαρακτηριστικά	306
4	Προφυλάξεις ασφαλείας	294	13.1	Φορτιστής STIHL AL 301-4	306
4.1	Προειδοποιητικά σύμβολα	294	13.2	Καλώδια επέκτασης	306
4.2	Προβλεπόμενος σκοπός χρήσης	295	13.3	Οριακές τιμές θερμοκρασίας	306
4.3	Απαιτήσεις προς τον χρήστη	295	13.4	Συνιστώμενα εύρη τιμών θερμοκρασίας	306
4.4	Περιοχή εργασίας και περιβάλλον	295	13.5	REACH	306
4.5	Ασφαλής κατάσταση	296	14	Ανταλλακτικά και παρελκόμενα	307
4.6	Φόρτιση	297	14.1	Ανταλλακτικά και παρελκόμενα	307
4.7	Ηλεκτρική σύνδεση	297	15	Απόρριψη	307
4.8	Μεταφορά	299	15.1	Απόρριψη φορτιστή	307
4.9	Φύλαξη	299			
4.10	Καθάρισμα, συντήρηση και επισκευή	299			
5	Ετοιμασία του φορτιστή για χρήση	300			
5.1	Ετοιμασία του φορτιστή για χρήση	300			
6	Φόρτιση μπαταρίας φόρτωση λυχνίες	300			
6.1	Εγκατάσταση φορτιστή	300			
6.2	Φόρτιση μπαταρίας	301			
6.3	Ένδειξη κατάστασης φόρτισης	302			
6.4	Λυχνίες στον φορτιστή	302			
7	Τοποθέτηση και αφαίρεση μπαταρίας	302			
7.1	Τοποθέτηση επαναφορτιζόμενης μπαταρίας	302			
7.2	Αφαίρεση επαναφορτιζόμενης μπαταρίας	302			
8	Μεταφορά	303			
8.1	Μεταφορά φορτιστή	303			
9	Φύλαξη	303			

STIHL

Οι παρούσες οδηγίες χρήσης προστατεύονται από δικαιώματα πνευματικής ιδιοκτησίας. Επιφυλάσσονται όλα τα δικαιώματα, ειδικά το δικαίωμα αναπαραγωγής, μετάφρασης και επεξεργασίας με ηλεκτρονικά συστήματα.

1 Πρόλογος


Αγαπητέ πελάτη,

Ευχαριστούμε που επιλέξατε την STIHL για την αγορά σας. Στόχος μας είναι να σχεδιάζουμε και να κατασκευάζουμε προϊόντα κορυφαίας ποιότητας, που ανταποκρίνονται στις ανάγκες των πελατών μας. Έτσι δημιουργούμε προϊόντα με υψηλή αξιοπιστία, ακόμα και κάτω από ακραίες συνθήκες χρήσης.

Παράλληλα, η STIHL παρέχει σέρβις κορυφαίας ποιότητας. Οι πιστοποιημένοι αντιπρόσωποί μας μπορούν να σας προσφέρουν έγκυρες συμβουλές, εκπαίδευση και πλήρη τεχνική υποστήριξη.

Η STIHL δηλώνει ρητά την προσηλωσή της στη βιώσιμη και υπεύθυνη χρήση των φυσικών πόρων. Οι παρούσες οδηγίες χρήσης θα σας βοηθήσουν να χρησιμοποιήσετε το προϊόν STIHL σας για πολλά χρόνια με ασφάλεια και με σεβασμό στο περιβάλλον.

Σας ευχαριστούμε για την εμπιστοσύνη και ευχόμαστε η χρήση των προϊόντων STIHL να είναι για εσάς μια ευχάριστη εμπειρία.



Δρ Nikolas Stihl

ΣΗΜΑΝΤΙΚΟ! ΔΙΑΒΑΣΤΕ ΤΟ ΕΓΧΕΙΡΙΔΙΟ ΑΥΤΟ ΠΡΙΝ ΑΠΟ ΤΗ ΧΡΗΣΗ ΚΑΙ ΦΥΛΑΞΤΕ ΤΟ.

2 Πληροφορίες σχετικά με αυτό το εγχειρίδιο οδηγιών

2.1 Ισχύοντα έγγραφα

Ισχύουν οι τοπικοί κανονισμοί ασφαλείας.

- ▶ Εκτός από αυτές τις οδηγίες χρήσης, διαβάστε, κατανοήστε και φυλάξτε επίσης τα παρακάτω έγγραφα:
 - Οδηγίες χρήσης για τις μπαταρίες STIHL AR
 - Οδηγίες ασφαλείας για την μπαταρία STIHL AP
 - Οδηγίες χρήσης του κατασκευαστή του αυτοκινήτου (για εγκατάσταση του φορτιστή σε αυτοκίνητο)
 - Πληροφορίες ασφαλείας για μπαταρίες και προϊόντα με ενσωματωμένη μπαταρία της STIHL: www.stihl.com/safety-data-sheets

2.2 Χρήση προειδοποιητικών συμβόλων στο κείμενο



ΚΙΝΔΥΝΟΣ

Το σύμβολο αυτό χρησιμοποιείται για την επισήμανση κινδύνων που οδηγούν σε σοβαρό τραυματισμό ή θάνατο.

- ▶ Τα μέτρα που περιγράφονται μπορούν να αποτρέψουν σοβαρούς τραυματισμούς και θανατηφόρα ατυχήματα.



ΠΡΟΕΙΔΟΠΟΙΗΣΗ

Το σύμβολο αυτό χρησιμοποιείται για την επισήμανση κινδύνων που **μπορεί** να οδηγήσουν σε σοβαρό τραυματισμό ή θάνατο.

- ▶ Τα μέτρα που περιγράφονται μπορούν να αποτρέψουν σοβαρούς τραυματισμούς και θανατηφόρα ατυχήματα.

ΣΗΜΕΙΩΣΗ

Το σύμβολο αυτό χρησιμοποιείται για την επισήμανση κινδύνων που μπορούν να προκαλέσουν υλικές ζημιές.

- ▶ Τα μέτρα που περιγράφονται μπορούν να αποτρέψουν υλικές ζημιές.

2.3 Παραπομπή σε κείμενο



Το σύμβολο αυτό παραπέμπει σε ένα κεφάλαιο αυτού του εγχειριδίου οδηγιών.

3 Περιεχόμενα

3.1 Φορτιστής



1 Λυχνίες στον φορτιστή

Οι λυχνίες δείχνουν την κατάσταση του φορτιστή.

2 Πλήκτρο

Το πλήκτρο ενεργοποιεί τις λυχνίες του φορτιστή και της μπαταρίας.

3 Υποδοχή μπαταρίας

Η υποδοχή μπαταρίας αποτελεί τη θέση της μπαταρίας.

4 Μοχλός ασφάλισης

Ο μοχλός ασφάλισης σταθεροποιεί την μπαταρία μέσα στην υποδοχή της.

5 Στηρίγματα

Με τα στηρίγματα, ο φορτιστής μπορεί να στερεωθεί σε τοίχο, τραπέζι, ράφι ή συρτάρι.

6 Καλώδιο τροφοδοσίας

Το καλώδιο τροφοδοσίας συνδέει τον φορτιστή με το φις.

7 Φις

Το φις χρησιμεύει για τη σύνδεση του καλωδίου τροφοδοσίας σε πρίζα.

Πινακίδα ισχύος με αριθμό μηχανήματος

3.2 Σύμβολα

Στον φορτιστή ενδέχεται να υπάρχουν σύμβολα με τις εξής σημασίες:



Προστατεύετε την ηλεκτρική συσκευή από τη βροχή και την υγρασία.



Μην απορρίψετε το προϊόν μαζί με τα οικιακά απορρίμματα.



Διαβάστε, κατανοήστε και φυλάξτε τις οδηγίες χρήσης.

4 Προφυλάξεις ασφαλείας

4.1 Προειδοποιητικά σύμβολα

Τα προειδοποιητικά σύμβολα πάνω στον φορτιστή έχουν τις εξής σημασίες:



Τηρείτε τις υποδείξεις ασφαλείας και τα σχετικά μέτρα.



Διαβάστε, κατανοήστε και φυλάξτε τις οδηγίες χρήσης.



Προστατεύετε τον φορτιστή από τη βροχή και την υγρασία.



Μη στοιβάζετε τους φορτιστές σε στήλες άνω των τριών τεμαχίων.

4.2 Προβλεπόμενος σκοπός χρήσης

Ο φορτιστής STIHL AL 301-4 φορτίζει διαδοχικά έως τέσσερις μπαταρίες STIHL AP και AR.

⚠ ΠΡΟΕΙΔΟΠΟΙΗΣΗ

- Φορτιστές και μπαταρίες που δεν έχουν εγκριθεί από τη STIHL μπορούν να προκαλέσουν πυρκαγιές και εκρήξεις. Υπάρχει κίνδυνος σοβαρού ή θανατηφόρου τραυματισμού και πρόκλησης υλικών ζημιών.
 - ▶ Φορτίζετε τις μπαταρίες AP και AR της STIHL με έναν φορτιστή STIHL AL 301-4.
- Αν ο φορτιστής δεν χρησιμοποιείται σύμφωνα με τις οδηγίες, υπάρχει κίνδυνος σοβαρού ή θανατηφόρου τραυματισμού και πρόκλησης υλικών ζημιών.
 - ▶ Χρησιμοποιείτε τον φορτιστή όπως περιγράφεται σ' αυτό το εγχειρίδιο οδηγιών.

4.3 Απαιτήσεις προς τον χρήστη

⚠ ΠΡΟΕΙΔΟΠΟΙΗΣΗ

- Χρήστες που δεν διαθέτουν κατάλληλη εκπαίδευση δεν είναι σε θέση να αντιληφθούν και να αξιολογήσουν τους κινδύνους που σχετίζονται με τη χρήση του φορτιστή. Υπάρχει κίνδυνος σοβαρού ή θανατηφόρου τραυματισμού του χρήστη ή άλλων ατόμων.



▶ Διαβάστε, κατανοήστε και φυλάξτε τις οδηγίες χρήσης.

- ▶ Όταν δανείζετε τον φορτιστή σε άλλο άτομο, να δίνετε μαζί και το εγχειρίδιο οδηγιών.
- ▶ Βεβαιωθείτε ότι ο χρήστης πληροί τις εξής απαιτήσεις:
 - Ο χρήστης είναι ξεκούραστος.
 - Ο χρήστης έχει τις σωματικές, αισθητηριακές και νοητικές ικανότητες που απαιτούνται για τον χειρισμό και την εργασία με τον φορτιστή. Αν ο χρήστης έχει μειωμένες σωματικές, αισθητηριακές ή νοητικές ικανότητες, επιτρέπεται να εργαστεί μόνο υπό την επίβλεψη ή σύμφωνα με οδηγίες ενός υπεύθυνου ατόμου.
 - Ο χρήστης είναι σε θέση να αντιληφθεί και να αξιολογήσει τους κινδύνους του σχετίζονται με τον φορτιστή.
 - Ο χρήστης είναι ενήλικας ή ο χρήστης εκπαιδεύεται υπό επιτήρηση στο πλαίσιο επαγγελματικής κατάρτισης σύμφωνα με τους εθνικούς κανονισμούς.
 - Ο χρήστης έχει λάβει εκπαίδευση από τον πιστοποιημένο αντιπρόσωπο της STIHL ή από ειδικευμένο πρόσωπο, πριν από την πρώτη χρήση του φορτιστή.
 - Ο χρήστης δεν βρίσκεται υπό την επήρεια αλκοόλ, φαρμάκων ή ναρκωτικών.
- ▶ Αν έχετε οποιαδήποτε απορία, απευθυνθείτε στον πιστοποιημένο αντιπρόσωπο της STIHL.

4.4 Περιοχή εργασίας και περιβάλλον

⚠ ΠΡΟΕΙΔΟΠΟΙΗΣΗ

- Τα άσχετα προς την εργασία άτομα, τα παιδιά και τα ζώα δεν είναι σε θέση να αντιληφθούν και να αξιολογήσουν τους κινδύνους του φορτιστή και του ηλεκτρικού ρεύματος.

Άσχετα προς την εργασία άτομα, παιδιά και ζώα διατρέχουν κίνδυνο σοβαρού ή θανατηφόρου τραυματισμού.

- ▶ Τηρείτε άσχετα προς την εργασία άτομα, παιδιά και ζώα σε ασφαλή απόσταση.
- ▶ Βεβαιωθείτε ότι τα παιδιά δεν μπορούν να χρησιμοποιήσουν τον φορτιστή σαν παιχνίδι.
- Ο φορτιστής δεν είναι αδιάβροχος. Σε περίπτωση χρήσης στη βροχή ή σε υγρό περιβάλλον, μπορεί να προκληθεί ηλεκτροπληξία. Αυτό μπορεί να οδηγήσει σε τραυματισμό του χρήστη και σε ζημιά στον φορτιστή.



- ▶ Μη χρησιμοποιείτε τον φορτιστή στη βροχή ή σε υγρό περιβάλλον.

- Ο φορτιστής δεν είναι προστατευμένος από όλες τις επιδράσεις του περιβάλλοντος. Σε περίπτωση έκθεσης σε ορισμένες επιδράσεις του περιβάλλοντος, ο φορτιστής μπορεί να πάρει φωτιά ή να εκραγεί. Υπάρχει κίνδυνος σοβαρού τραυματισμού και υλικών ζημιών.

- ▶ Χρησιμοποιείτε τον φορτιστή μόνο μέσα σε κλειστό και στεγνό χώρο.
- ▶ Αν ο φορτιστής είναι εγκατεστημένος και χρησιμοποιείται στο αυτοκίνητο: Εγκαταστήστε και χρησιμοποιείτε τον φορτιστή μόνο μέσα σε ένα κλειστό και στεγνό μέρος του αυτοκινήτου.
- ▶ Μην χρησιμοποιείτε τον φορτιστή σε εύφλεκτο ή εκρηκτικό περιβάλλον.
- ▶ Μη χρησιμοποιείτε τον φορτιστή πάνω σε εύφλεκτο υπόστρωμα.
- ▶ Μη χρησιμοποιείτε και μη φυλάσσετε τον φορτιστή σε χώρο με θερμοκρασία εκτός των καθορισμένων οριακών τιμών, 13.3.

- Στο καλώδιο τροφοδοσίας μπορεί να σκοντάψουν άτομα. Αυτό μπορεί να οδηγήσει σε τραυματισμούς και σε ζημιές του φορτιστή.
- ▶ Τοποθετήστε το καλώδιο τροφοδοσίας επίπεδα στο πάτωμα.
- Αν ο φορτιστής χρησιμοποιηθεί σαν βάση για άλλα αντικείμενα ή δοχεία με υγρά, αυτά μπορούν να πέσουν, να χυθούν ή να παραφορτώσουν τις βίδες στερέωσης του φορτιστή. Υπάρχει κίνδυνος τραυματισμού και υλικών ζημιών.
- ▶ Μην χρησιμοποιείτε τον φορτιστή ως βάση για αντικείμενα.

4.5 Ασφαλής κατάσταση

Ο φορτιστής βρίσκεται σε ασφαλή κατάσταση, εφόσον πληρούνται οι εξής προϋποθέσεις:

- Δεν υπάρχει ζημιά στον φορτιστή.
- Ο φορτιστής είναι καθαρός και στεγνός.
- Αν έχουν τοποθετηθεί μπαταρίες στον φορτιστή: Οι μπαταρίες έχουν τοποθετηθεί και ασφαλιστεί σωστά στην υποδοχή.

ΠΡΟΕΙΔΟΠΟΙΗΣΗ

- Αν ο εξοπλισμός δεν βρίσκεται σε ασφαλή κατάσταση, ορισμένα εξαρτήματα μπορεί να μην επιτελούν τις λειτουργίες τους με τον σωστό τρόπο και οι διατάξεις ασφαλείας μπορεί να τεθούν εκτός λειτουργίας. Υπάρχει κίνδυνος σοβαρού ή θανατηφόρου τραυματισμού.
- ▶ Μη χρησιμοποιείτε φορτιστή που έχει ζημιά.
- ▶ Αν ο φορτιστής λερωθεί ή βραχεί, καθαρίστε τον και αφήστε τον να στεγνώσει.
- ▶ Τοποθετείτε τις μπαταρίες όπως περιγράφεται σ' αυτό το εγχειρίδιο οδηγίων.
- ▶ Μην κάνετε μετατροπές στον φορτιστή.
- ▶ Μην τοποθετείτε αντικείμενα μέσα στα ανοίγματα του φορτιστή.

- ▶ Μη συνδέετε και βραχυκυκλώνετε τις ηλεκτρικές επαφές του φορτιστή με μεταλλικά αντικείμενα.
- ▶ Μην ανοίγετε τον φορτιστή.
- ▶ Αλλάξτε τα αυτοκόλλητα, αν έχουν φθαρεί ή καταστραφεί.
- ▶ Αν έχετε οποιαδήποτε απορία, απευθυνθείτε στον πιστοποιημένο αντιπρόσωπο της STIHL.

4.6 Φόρτιση

⚠ ΠΡΟΕΙΔΟΠΟΙΗΣΗ

- Κατά τη διάρκεια της φόρτισης, ένας φορτιστής με ζημιά ή ελάττωμα μπορεί να εκλύσει ασυνήθιστες οσμές ή καπνό. Υπάρχει κίνδυνος τραυματισμού και υλικών ζημιών.
 - ▶ Αποσυνδέστε το φως από την πρίζα.
- Αν δεν υπάρχει επαρκής απαγωγή της θερμότητας, ο φορτιστής μπορεί να υπερθερμανθεί και να προκαλέσει πυρκαγιά. Υπάρχει κίνδυνος σοβαρού ή θανατηφόρου τραυματισμού και πρόκλησης υλικών ζημιών.
 - ▶ Μην καλύπτετε τον φορτιστή.
- Μπορείτε να στοιβάξετε παραπάνω από έναν φορτιστές. Μια στήλη, ωστόσο, που αποτελείται από περισσότερους από τρεις στοιβαγμένους φορτιστές, μπορεί εύκολα να ανατραπεί. Αυτό μπορεί να οδηγήσει σε σοβαρό τραυματισμό του χρήστη και σε ζημιά στον φορτιστή.
 - ▶ Μη στοιβάζετε τους φορτιστές σε στήλες άνω των τριών τεμαχίων.
 - ▶ Αν φορτίζετε μπαταρία STIHL AR: Μη στοιβάζετε φορτιστές τον ένα πάνω στον άλλον.
 - ▶ Αν ο φορτιστής μεταφέρεται σε αυτοκίνητο: Μη στοιβάζετε φορτιστές τον ένα πάνω στον άλλον.



4.7 Ηλεκτρική σύνδεση

Επαφή με ρευματοφόρα εξαρτήματα μπορεί να προκληθεί από τα εξής αίτια:

- Ζημιά στο καλώδιο τροφοδοσίας ή στο καλώδιο προέκτασης.
- Ζημιά στο φως του καλωδίου τροφοδοσίας ή του καλωδίου προέκτασης.
- Λάθος εγκατάσταση της πρίζας.

⚠ ΚΙΝΔΥΝΟΣ

- Η επαφή με ρευματοφόρα εξαρτήματα μπορεί να προκαλέσει ηλεκτροπληξία. Υπάρχει κίνδυνος σοβαρού ή θανατηφόρου τραυματισμού του χρήστη.
 - ▶ Βεβαιωθείτε ότι το καλώδιο τροφοδοσίας, το καλώδιο προέκτασης και τα φως είναι σε καλή κατάσταση.



Αν υπάρχει ζημιά στο καλώδιο τροφοδοσίας ή στο καλώδιο προέκτασης:

- ▶ Μην αγγίζετε τα σημεία που έχουν ζημιά.
- ▶ Αποσυνδέστε το φως από την πρίζα.
- ▶ Μην πιάνετε το καλώδιο τροφοδοσίας, το καλώδιο προέκτασης (μπαλαντέζα) ή τα φως τους με βρεγμένα χέρια.
- ▶ Συνδέστε το φως του καλωδίου τροφοδοσίας ή του καλωδίου προέκτασης σε μια σωστά εγκατεστημένη πρίζα με επαφή γείωσης.
- ▶ Συνδέστε τον φορτιστή μέσω ασφαλειοδιακόπτη διαρροής (30 mA, 30 ms).
- Ένα ακατάλληλο καλώδιο προέκτασης ή μια ενδεχόμενη ζημιά στο καλώδιο προέκτασης μπορεί να προκαλέσει ηλεκτροπληξία. Υπάρχει κίνδυνος σοβαρού ή θανατηφόρου τραυματισμού.
 - ▶ Χρησιμοποιείτε καλώδιο προέκτασης με κατάλληλη διατομή, 13.2.

▲ ΠΡΟΕΙΔΟΠΟΙΗΣΗ

- Μια εσφαλμένη τάση δικτύου ή εσφαλμένη συχνότητα δικτύου κατά τη διάρκεια της φόρτισης μπορεί να προκαλέσει υπέρταση στον φορτιστή. Μπορεί να προκληθεί ζημιά στον φορτιστή.
 - ▶ Βεβαιωθείτε ότι η τάση και η συχνότητα του ηλεκτρικού δικτύου συμφωνούν με τα στοιχεία που αναγράφονται στην πινακίδα τύπου του φορτιστή.
 - ▶ Αν ο φορτιστής χρησιμοποιείται σε αυτοκίνητο, βεβαιωθείτε ότι η τάση και η συχνότητα του ηλεκτρικού δικτύου του αυτοκινήτου συμφωνούν με τα στοιχεία στην πινακίδα τύπου του φορτιστή.
- Εάν ο φορτιστής συνδεθεί σε πολύμπριζο, μπορεί να σημειωθεί υπερφόρτωση των ηλεκτρικών εξαρτημάτων κατά τη διάρκεια της φόρτισης. Τα ηλεκτρικά εξαρτήματα μπορεί να υπερθερμανθούν και να προκαλέσουν πυρκαγιά. Υπάρχει κίνδυνος σοβαρού ή θανατηφόρου τραυματισμού και υλικών ζημιών.
 - ▶ Βεβαιωθείτε ότι οι προδιαγραφές ισχύος στο πολύμπριζο δεν υπερβαίνουν τις προδιαγραφές που αναγράφονται στην πινακίδα τύπου του φορτιστή και όλων των ηλεκτρικών συσκευών που είναι συνδεδεμένες στο πολύμπριζο συνολικά.
- Σε περίπτωση λάθος τοποθέτησης των καλωδίων τροφοδοσίας ή προέκτασης, μπορεί να προκληθεί ζημιά στα καλώδια ή να σκοντάψει κάποιος σε αυτά. Ενδέχεται να προκληθούν τραυματισμοί ή υλικές ζημιές στο καλώδιο τροφοδοσίας ή προέκτασης.
 - ▶ Τοποθετείτε και επισημαίνετε το καλώδιο τροφοδοσίας και το καλώδιο προέκτασης (μπαλαντζά) με τέτοιο τρόπο, ώστε να μην αποτελούν κίνδυνο να σκοντάψει κάποιος σε αυτά.
 - ▶ Τοποθετείτε τα καλώδια τροφοδοσίας και προέκτασης στρωτά και με τέτοιο τρόπο ώστε να μην τεντώνονται.
 - ▶ Τοποθετείτε τα καλώδια τροφοδοσίας και προέκτασης με τέτοιο τρόπο ώστε να μη φθειρόνται, να μην τσακίζονται, να μη συνθλιβόνται και να μην τρίβονται πάνω σε αντικείμενα.
 - ▶ Προστατεύετε τα καλώδια τροφοδοσίας και προέκτασης από θερμότητα, λάδια και χημικές ουσίες.
- ▶ Τοποθετείτε τα καλώδια τροφοδοσίας και προέκτασης μόνο σε στεγνό έδαφος.
- Κατά τη διάρκεια της εργασίας, το καλώδιο προέκτασης ζεσταίνεται. Η θερμότητα αυτή, αν δεν μπορεί να διαχυθεί, μπορεί να προκαλέσει πυρκαγιά.
 - ▶ Αν χρησιμοποιείτε καλώδιο σε ανέμη, ξετυλίξτε ολόκληρο το καλώδιο από την ανέμη.
- Ηλεκτρικά καλώδια και σωλήνες που ενδεχομένως υπάρχουν στον τοίχο μπορούν να υποστούν ζημιά, αν ο φορτιστής στερεωθεί στον τοίχο. Η επαφή με ηλεκτρικά καλώδια μπορεί να προκαλέσει ηλεκτροπληξία. Υπάρχει κίνδυνος σοβαρού τραυματισμού και υλικών ζημιών.
 - ▶ Βεβαιωθείτε ότι στο προβλεπόμενο σημείο στερέωσης δεν υπάρχουν ηλεκτρικά καλώδια ή σωλήνες μέσα στον τοίχο.
- Αν ο φορτιστής δεν είναι εγκατεστημένος όπως περιγράφεται σ' αυτές τις οδηγίες χρήσης, υπάρχει κίνδυνος να μετακινηθεί, να πέσει ή να υπερθερμανθεί. Υπάρχει κίνδυνος τραυματισμού και υλικών ζημιών.
 - ▶ Εγκαταστήστε τον φορτιστή όπως περιγράφεται σ' αυτό το εγχειρίδιο οδηγιών.
 - ▶ Εγκαταστήστε πρώτα τον φορτιστή και στη συνέχεια τοποθετήστε τις μπαταρίες.
- Ο φορτιστής μπορεί να εγκατασταθεί σε αυτοκίνητο. Αν ο φορτιστής δεν εγκατασταθεί σωστά στο αυτοκίνητο, υπάρχει κίνδυνος να προκληθεί ζημιά σε μέρη του αυτοκινήτου. Υπάρχει κίνδυνος τραυματισμού και υλικών ζημιών.
 - ▶ Ακολουθήστε την οδηγία εγκατάστασης του κατασκευαστή του αυτοκινήτου.
 - ▶ Για τη σύνδεση στο ηλεκτρικό δίκτυο του οχήματος πρέπει να τηρούνται οι κατά τόπο ισχύοντες κανονισμοί εγκατάστασης.

4.8 Μεταφορά

⚠ ΠΡΟΕΙΔΟΠΟΙΗΣΗ

- Αν ο φορτιστής δεν είναι κατάλληλα εγκατεστημένος στο αυτοκίνητο, μπορεί να ανατραπεί ή να μετακινηθεί. Υπάρχει κίνδυνος τραυματισμού και υλικών ζημιών.
 - ▶ Αποσυνδέστε το φιν από την πρίζα.
 - ▶ Αφαιρέστε όλες τις μπαταρίες.
 - ▶ Ασφαλίστε τον φορτιστή με λουριά, ιμάντες ή δίκτυ, ώστε να μην μπορεί να ανατραπεί ή να μετακινηθεί.
 - ▶ Μη στοιβάζετε φορτιστές.
- Μην χρησιμοποιείτε το καλώδιο τροφοδοσίας για να κρεμάσετε τον φορτιστή. Μπορεί να προκληθεί ζημιά στο καλώδιο τροφοδοσίας και στον φορτιστή.
 - ▶ Τυλίξτε το καλώδιο τροφοδοσίας και στερεώστε το στον φορτιστή.

4.9 Φύλαξη

⚠ ΠΡΟΕΙΔΟΠΟΙΗΣΗ

- Τα παιδιά δεν είναι σε θέση να αντιληφθούν και να αξιολογήσουν τους κινδύνους του φορτιστή. Υπάρχει κίνδυνος σοβαρού ή θανατηφόρου τραυματισμού παιδιών.
 - ▶ Αποσυνδέστε το φιν.
 - ▶ Φυλάσσετε τον φορτιστή μακριά από παιδιά.
- Ο φορτιστής δεν είναι προστατευμένος από όλες τις επιδράσεις του περιβάλλοντος. Σε περίπτωση έκθεσης σε ορισμένες επιδράσεις του περιβάλλοντος μπορεί να προκληθεί ζημιά στον φορτιστή.
 - ▶ Αποσυνδέστε το φιν.
 - ▶ Αν ο φορτιστής είναι ζεστός, αφήστε τον να κρυώσει.
 - ▶ Φυλάσσετε τον φορτιστή σε καθαρό και στεγνό μέρος.
 - ▶ Φυλάσσετε τον φορτιστή σε κλειστό χώρο.
 - ▶ Μη φυλάσσετε τον φορτιστή σε χώρο με θερμοκρασία εκτός των καθορισμένων οριακών τιμών, 📖 13.3.

- Μπορείτε να στοιβάξετε παραπάνω από έναν φορτιστές. Μια στήλη, ωστόσο, που αποτελείται από περισσότερους από τρεις στοιβαγμένους φορτιστές, μπορεί εύκολα να ανατραπεί. Αυτό μπορεί να οδηγήσει σε σοβαρό τραυματισμό του χρήστη και σε ζημιά στον φορτιστή.



- ▶ Μη στοιβάζετε τους φορτιστές σε στήλες άνω των τριών τεμαχίων.

- Μην χρησιμοποιείτε το καλώδιο τροφοδοσίας για να μεταφέρετε ή να κρεμάσετε τον φορτιστή. Μπορεί να προκληθεί ζημιά στο καλώδιο τροφοδοσίας και στον φορτιστή.
 - ▶ Πιάνετε και κρατάτε τον φορτιστή από το περίβλημά του. Ο φορτιστής διαθέτει μια ενσωματωμένη λαβή που διευκολύνει τον χειρισμό του.
 - ▶ Στερεώστε τον φορτιστή στα προβλεπόμενα σημεία.

4.10 Καθάρισμα, συντήρηση και επισκευή



⚠ ΠΡΟΕΙΔΟΠΟΙΗΣΗ

- Τα σκληρά μέσα καθαρισμού, το καθαρίσμα με δέσμη νερού και τα μυτερά αντικείμενα μπορούν να προκαλέσουν ζημιές στον φορτιστή. Αν ο φορτιστής δεν καθαρίζεται σωστά, τα εξαρτήματα μπορεί να μην επιτελούν τις λειτουργίες τους με τον σωστό τρόπο και οι διατάξεις ασφαλείας μπορεί να τεθούν εκτός λειτουργίας. Υπάρχει κίνδυνος σοβαρού τραυματισμού.
 - ▶ Καθαρίζετε τον φορτιστή όπως περιγράφεται σ' αυτό το εγχειρίδιο οδηγιών.
- Αν ο φορτιστής δεν συντηρείται ή επισκευάζεται σωστά, τα εξαρτήματα μπορεί να μην επιτελούν τις λειτουργίες τους με τον σωστό τρόπο και οι διατάξεις ασφαλείας μπορεί να τεθούν εκτός λειτουργίας. Υπάρχει κίνδυνος σοβαρού ή θανατηφόρου τραυματισμού.
 - ▶ Μη εκτελείτε μόνος σας εργασίες συντήρησης ή επισκευής στον φορτιστή.
- Αν υπάρχει ελάττωμα ή ζημιά στο καλώδιο τροφοδοσίας:
 - ▶ Ζητήστε από τον πιστοποιημένο αντιπρόσωπο της STIHL να το αντικαταστήσει.

5 Ετοιμασία του φορτιστή για χρήση

5.1 Ετοιμασία του φορτιστή για χρήση

Πριν από την έναρξη κάθε εργασίας, εκτελέστε τα εξής βήματα:

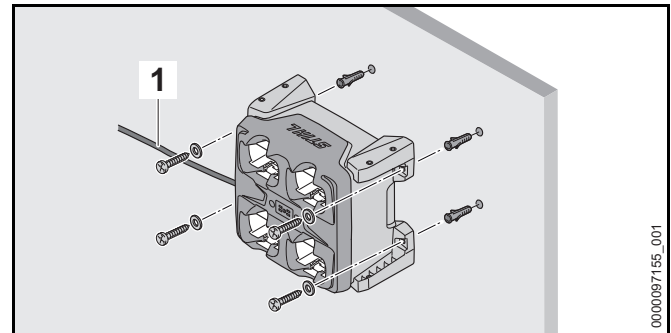
- ▶ Βεβαιωθείτε ότι ο φορτιστής είναι σε ασφαλή κατάσταση,  4.5.
- ▶ Καθαρίστε τον φορτιστή,  10.1.
- ▶ Αν δεν μπορείτε να ολοκληρώσετε κάποιο από τα παραπάνω βήματα, μη χρησιμοποιήσετε το φορτιστή αλλά απευθυνθείτε στον πιστοποιημένο αντιπρόσωπο της STIHL.

6 Φόρτιση μπαταρίας φόρτωση λυχνίες

6.1 Εγκατάσταση φορτιστή

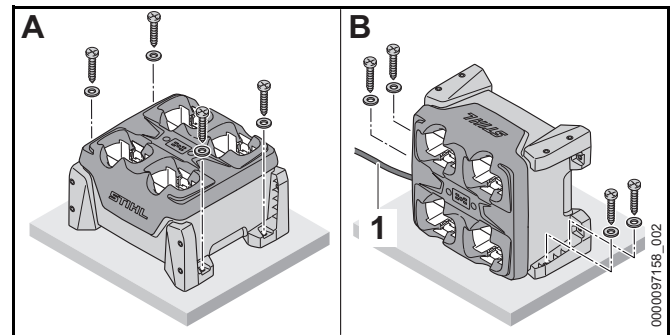
- ▶ Εγκαταστήστε τον φορτιστή με τέτοιο τρόπο, ώστε να ικανοποιούνται οι εξής συνθήκες:
 - Γίνεται χρήση κατάλληλων υλικών στερέωσης.
 - Οι χρησιμοποιούμενες βίδες έχουν διάμετρο τουλάχιστον 4,8 mm.
 - Έχουν χρησιμοποιηθεί κατάλληλες ροδέλες με εξωτερική διάμετρο 15 mm.
 - Ο φορτιστής είναι σε οριζόντια θέση.
 - Ο φορτιστής βρίσκεται σε μέγιστο ύψος 1,8 m από το έδαφος.
 - Αν έχουν εγκατασταθεί περισσότεροι από έναν φορτιστές δίπλα-δίπλα: Το καλώδιο τροφοδοσίας περνά κάτω από τον φορτιστή.

Στερέωση φορτιστή σε τοίχο



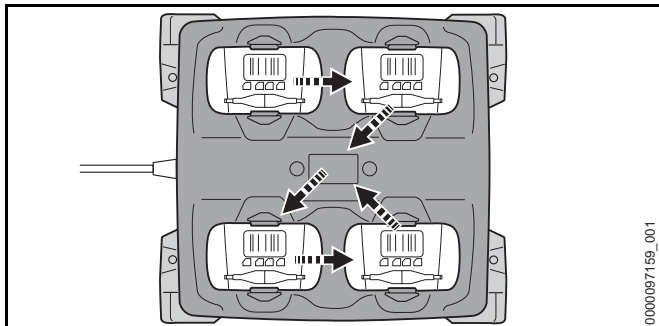
- ▶ Γυρίστε τον φορτιστή με τέτοιο τρόπο, ώστε το καλώδιο τροφοδοσίας (1) να βρίσκεται στην αριστερή πλευρά.
- ▶ Στερεώστε τον φορτιστή στον τοίχο, χρησιμοποιώντας και τα τέσσερα στηρίγματα.

Εγκατάσταση φορτιστή σε τραπέζι, ράφι ή συρτάρι



- ▶ Αν ο φορτιστής εγκαθίσταται στη θέση B που φαίνεται στην εικόνα: Γυρίστε τον φορτιστή με τέτοιο τρόπο, ώστε το καλώδιο τροφοδοσίας (1) να βρίσκεται στην αριστερή πλευρά.
- ▶ Εγκαταστήστε τον φορτιστή στο τραπέζι, σε ράφι ή συρτάρι χρησιμοποιώντας δύο ή τέσσερα στηρίγματα.

6.2 Φόρτιση μπαταρίας



0000097159_001

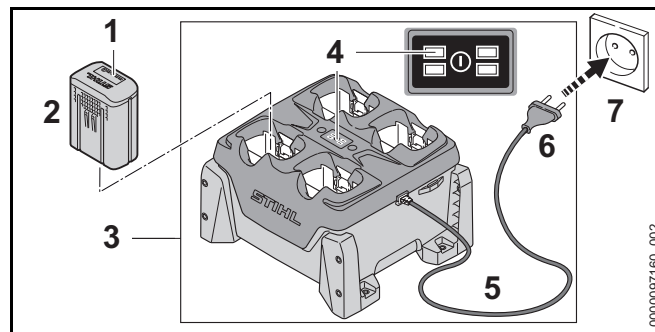
Ο φορτιστής μπορεί να φορτίσει διαδοχικά έως και τέσσερις μπαταρίες. Η διαδικασία φόρτισης ακολουθεί την εικονιζόμενη σειρά, ανάλογα με την μπαταρία που τοποθετήθηκε πρώτη. Αν μια μπαταρία δεν μπορεί να φορτιστεί, παραβλέπεται, και η διαδικασία φόρτισης συνεχίζεται με την επόμενη μπαταρία.

Ο χρόνος φόρτισης εξαρτάται από διάφορους παράγοντες, όπως η θερμοκρασία της μπαταρίας και η θερμοκρασία περιβάλλοντος. Για βέλτιστη απόδοση, τηρείτε το συνιστώμενο εύρος τιμών θερμοκρασίας, 13.4. Ο πραγματικός χρόνος φόρτισης μπορεί να διαφέρει από τον χρόνο φόρτισης που δηλώνεται από τον κατασκευαστή. Ο χρόνος φόρτισης αναφέρεται στην ιστοσελίδα www.stihl.com/charging-times.

Η διαδικασία φόρτισης ξεκινά αυτόματα, όταν συνδέετε το φις στην πρίζα και τοποθετείτε την μπαταρία στον φορτιστή. Όταν ολοκληρωθεί η φόρτιση της μπαταρίας, ο φορτιστής απενεργοποιείται αυτόματα.

Κατά τη διάρκεια της φόρτισης η μπαταρία και ο φορτιστής ζεσταίνονται.

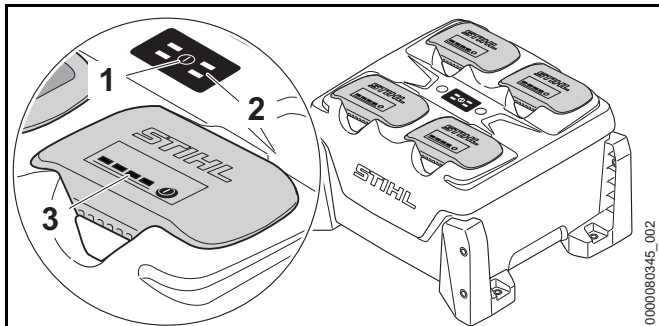
Ο φορτιστής έχει έναν ενσωματωμένο ανεμιστήρα, που μπορεί να ανοιγοκλείνει αυτόματα κατά τη διάρκεια της φόρτισης.



0000097160_002

- ▶ Συνδέστε το φις (6) του καλωδίου τροφοδοσίας σε μια εύκολα προσιτή πρίζα (7).
Ο φορτιστής (3) εκτελεί αυτοδιαγνωστικό έλεγχο. Όλες οι λυχνίες (4) ανάβουν πράσινες για περίπου 1 δευτερόλεπτο και στη συνέχεια κόκκινες για περίπου 1 δευτερόλεπτο.
- ▶ Δρομολογήστε σωστά το καλώδιο τροφοδοσίας (5).
- ▶ Τοποθετήστε την μπαταρία (2).
Η λυχνία (4) της αντίστοιχης υποδοχής μπαταρίας ανάβει σε πράσινο χρώμα. Οι λυχνίες (1) στην μπαταρία ανάβουν σε πράσινο χρώμα και η μπαταρία (2) φορτίζεται.
- ▶ Όταν σβήνουν οι λυχνίες (4) της αντίστοιχης υποδοχής μπαταρίας και οι λυχνίες (1) στην μπαταρία είναι σβηστές, η μπαταρία (2) έχει φορτιστεί πλήρως και μπορείτε να την αφαιρέσετε από τον φορτιστή (3).
- ▶ Αν δεν πρόκειται να χρησιμοποιήσετε άλλο τον φορτιστή (3), αποσυνδέστε το φις (6) από την πρίζα (7).

6.3 Ένδειξη κατάστασης φόρτισης



- ▶ Πιέστε το πλήκτρο (1). Οι λυχνίες (2) στον φορτιστή και οι λυχνίες (3) στις μπαταρίες ενεργοποιούνται και δείχνουν την κατάσταση του φορτιστή και την κατάσταση φόρτισης των μπαταριών.

6.4 Λυχνίες στον φορτιστή

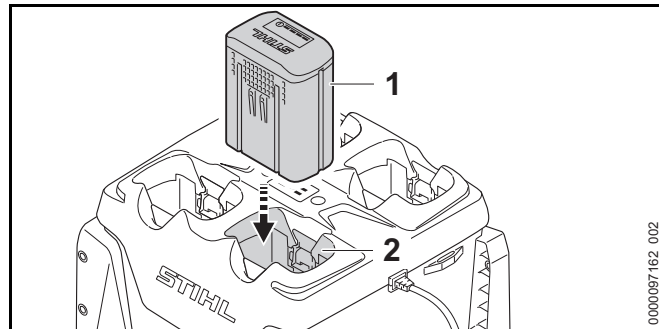
Οι λυχνίες δείχνουν την κατάσταση ή βλάβες του φορτιστή. Οι λυχνίες ανάβουν σε πράσινο χρώμα ή αναβοσβήνουν σε κόκκινο χρώμα.

Αν η LED μιας υποδοχής μπαταρίας ανάβει σε πράσινο χρώμα, η μπαταρία φορτίζεται ή περιμένει τη σειρά της να φορτιστεί.

- ▶ Αν οι λυχνίες ανάβουν σε κόκκινο χρώμα, συμβουλευθείτε τον πίνακα αντιμετώπισης βλαβών. Υπάρχει βλάβη στον φορτιστή ή στην μπαταρία.

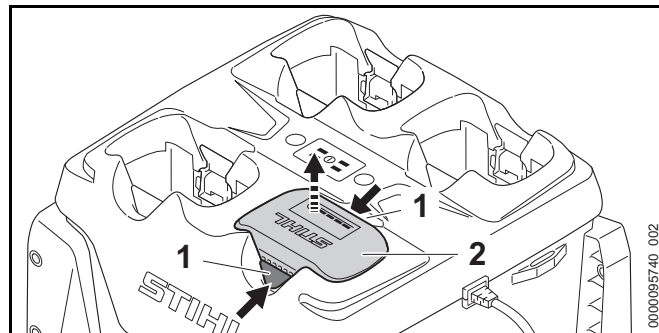
7 Τοποθέτηση και αφαίρεση μπαταρίας

7.1 Τοποθέτηση επαναφορτιζόμενης μπαταρίας



- ▶ Πιέστε την μπαταρία (1) μέσα στην υποδοχή (2) μέχρι να τερματίσει. Η μπαταρία (1) κουμπώνει με έναν χαρακτηριστικό ήχο και είναι πλέον ασφαλισμένη.

7.2 Αφαίρεση επαναφορτιζόμενης μπαταρίας



- ▶ Πιέστε τους δύο μοχλούς ασφάλισης (1). Η μπαταρία (2) απασφαλίζεται και μπορεί να αφαιρεθεί από το μηχάνημα.

8 Μεταφορά

8.1 Μεταφορά φορτιστή

- ▶ Αποσυνδέστε το φισ από την πρίζα.
- ▶ Τυλίξτε το καλώδιο τροφοδοσίας και στερεώστε το στον φορτιστή.

Μεταφορά φορτιστή με τα χέρια

- ▶ Αφαιρέστε όλες τις μπαταρίες.

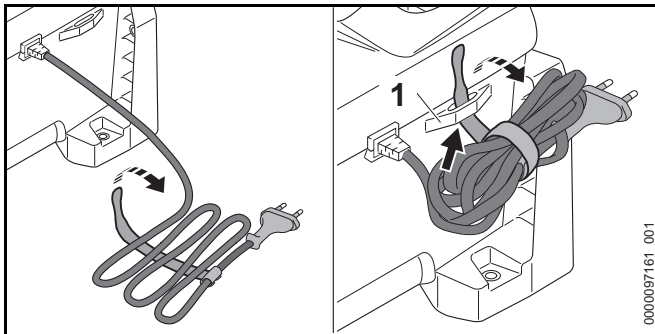
Μεταφορά φορτιστή σε όχημα

- ▶ Αν ο φορτιστής δεν είναι ενσωματωμένος:
 - ▶ Ασφαλίστε τον φορτιστή με λουριά, ιμάντες ή δίκτυ, ώστε να μην μπορεί να ανατραπεί ή να μετακινηθεί.
 - ▶ Μην στοιβάζετε φορτιστές.

9 Φύλαξη

9.1 Φύλαξη του φορτιστή

- ▶ Αποσυνδέστε το φισ από την πρίζα.



- ▶ Τυλίξτε το καλώδιο τροφοδοσίας και στερεώστε το στον φορτιστή.
- ▶ Φυλάσσετε τον φορτιστή με τέτοιο τρόπο, ώστε να ικανοποιούνται οι εξής συνθήκες:

- Ο φορτιστής βρίσκεται μακριά από παιδιά.
- Ο φορτιστής είναι καθαρός και στεγνός.
- Ο φορτιστής βρίσκεται μέσα σε κλειστό χώρο.
- Ο φορτιστής δεν κρέμεται από το καλώδιο τροφοδοσίας ή από το στήριγμα (1) του καλωδίου τροφοδοσίας.
- Μην φυλάσσετε τον φορτιστή σε χώρο με θερμοκρασία εκτός των καθορισμένων οριακών τιμών, 13.3.

10 Καθάρισμα

10.1 Καθάρισμα φορτιστή

- ▶ Αποσυνδέστε το φισ από την πρίζα.
- ▶ Καθαρίστε τον φορτιστή με ένα υγρό πανί.
- ▶ Καθαρίστε τις σχισμές αερισμού με ένα πινέλο.
- ▶ Αφαιρέστε τυχόν ξένα σώματα από την υποδοχή της μπαταρίας και καθαρίστε την υποδοχή της μπαταρίας με ένα υγρό πανί.
- ▶ Καθαρίστε τις ηλεκτρικές επαφές μέσα στην υποδοχή της μπαταρίας με ένα πινέλο ή μια μαλακή βούρτσα.

11 Συντήρηση και επισκευές

11.1 Συντήρηση και επισκευή φορτιστή

Η συντήρηση και επισκευή του φορτιστή δεν μπορεί να γίνει από τον χρήστη.

- ▶ Αν ο φορτιστής χρειάζεται συντήρηση ή έχει ελάττωμα ή ζημιά, απευθυνθείτε στον πιστοποιημένο αντιπρόσωπο της STIHL.
- ▶ Αν υπάρχει ελάττωμα ή ζημιά στο καλώδιο τροφοδοσίας, μη χρησιμοποιήσετε τον φορτιστή ή το καλώδιο τροφοδοσίας, αλλά ζητήστε από τον πιστοποιημένο αντιπρόσωπο της STIHL να το αντικαταστήσει.

12 Αντιμετώπιση βλαβών

12.1 Αντιμετώπιση βλαβών φορτιστή

Βλάβη	Λυχνίες στον φορτιστή	Λυχνίες μπαταρίας	Αιτία	Αντιμετώπιση
Η μπαταρία δεν φορτίζεται.	Η λυχνία της αντίστοιχης υποδοχής μπαταρίας ανάβει σε πράσινο χρώμα.	1 λυχνία στην μπαταρία ανάβει σε κόκκινο χρώμα.	Η μπαταρία είναι πολύ ζεστή ή πολύ κρύα.	<ul style="list-style-type: none"> ▶ Αφήστε την μπαταρία μέσα στον φορτιστή. Η διαδικασία φόρτισης θα ξεκινήσει αυτόματα, μόλις επιτευχθεί η επιτρεπόμενη θερμοκρασία.
	Η λυχνία της αντίστοιχης υποδοχής μπαταρίας αναβοσβήνει σε κόκκινο χρώμα.		Η ηλεκτρική σύνδεση ανάμεσα στον φορτιστή και την μπαταρία έχει διακοπεί.	<ul style="list-style-type: none"> ▶ Αφαιρέστε την μπαταρία. ▶ Καθαρίστε τις ηλεκτρικές επαφές μέσα στην υποδοχή της μπαταρίας. ▶ Τοποθετήστε την μπαταρία.
		4 λυχνίες στην μπαταρία αναβοσβήνουν σε κόκκινο χρώμα.	Υπάρχει βλάβη στην μπαταρία.	<ul style="list-style-type: none"> ▶ Μη χρησιμοποιήσετε την μπαταρία, αλλά απευθυνθείτε στον πιστοποιημένο αντιπρόσωπο της STIHL.

Βλάβη	Λυχνίες στον φορτιστή	Λυχνίες μπαταρίας	Αιτία	Αντιμετώπιση
	<p>Η λυχνία της αντίστοιχης υποδοχής μπαταρίας δεν ανάβει ή αναβοσβήνει, όταν τοποθετείτε την μπαταρία.</p>		<p>Υπάρχει βλάβη στον φορτιστή.</p>	<p>► Μη χρησιμοποιήσετε τον φορτιστή, αλλά απευθυνθείτε στον πιστοποιημένο αντιπρόσωπο της STIHL.</p>
<p>Ο φορτιστής δεν εκτελεί αυτοδιαγνωστικό έλεγχο.</p>	<p>Οι λυχνίες δεν ανάβουν πράσινες για περίπου 1 δευτερόλεπτο και στη συνέχεια κόκκινες για περίπου 1 δευτερόλεπτο.</p>		<p>Διακόπηκε για λίγο η ηλεκτρική σύνδεση με τον φορτιστή.</p>	<p>► Αποσυνδέστε το φως από την πρίζα. ► Περιμένετε 1 λεπτό. ► Συνδέστε το φως στην πρίζα.</p>

13 Τεχνικά χαρακτηριστικά

13.1 Φορτιστής STIHL AL 301-4

- Ονομαστική τάση: βλέπε πινακίδα ισχύος
- Συχνότητα: βλέπε πινακίδα ισχύος
- Ονομαστική ισχύς: βλέπε πινακίδα ισχύος
- Ρεύμα φόρτισης: βλέπε πινακίδα ισχύος

Πληροφορίες σχετικά με τους χρόνους φόρτισης μπορείτε να βρείτε στην ιστοσελίδα www.stihl.com/charging-times.

13.2 Καλώδια επέκτασης

Αν χρησιμοποιείτε καλώδιο επέκτασης (μπαλαντέζα), οι αγωγοί πρέπει να έχουν την εξής ελάχιστη διατομή, ανάλογα με την τάση και το μήκος του καλωδίου επέκτασης:

Αν η ονομαστική τάση που αναγράφεται στην πινακίδα ισχύος είναι 220 V έως 240 V:

- Μήκος καλωδίου έως 20 m: AWG 15 / 1,5 mm²
- Μήκος καλωδίου 20 m έως 50 m: AWG 13 / 2,5 mm²

Αν η ονομαστική τάση που αναγράφεται στην πινακίδα ισχύος είναι 100 V έως 127 V:

- Μήκος καλωδίου έως 10 m: AWG 14 / 2,0 mm²
- Μήκος καλωδίου 10 m έως 30 m: AWG 12 / 3,5 mm²

13.3 Οριακές τιμές θερμοκρασίας

ΠΡΟΕΙΔΟΠΟΙΗΣΗ

Η μπαταρία δεν είναι προστατευμένη από όλες τις επιδράσεις του περιβάλλοντος. Σε περίπτωση έκθεσης σε ορισμένες επιδράσεις του περιβάλλοντος, η μπαταρία μπορεί να πάρει φωτιά ή να εκραγεί. Υπάρχει κίνδυνος σοβαρού τραυματισμού και υλικών ζημιών.

- ▶ Μην φορτίζετε την μπαταρία σε θερμοκρασίες κάτω από - 20 °C ή πάνω από + 50 °C.
- ▶ Μην φυλάσσετε την μπαταρία ή τον φορτιστή σε θερμοκρασίες κάτω από - 20 °C ή πάνω από + 70 °C.

13.4 Συνιστώμενα εύρη τιμών θερμοκρασίας

Για τη βέλτιστη απόδοση της μπαταρίας και του φορτιστή τηρείτε το ακόλουθο εύρος θερμοκρασίας:

- Φόρτιση: 5 °C έως + 40 °C
- Φύλαξη: - 20 °C έως + 50 °C

Στην περίπτωση φόρτισης ή φύλαξης της μπαταρίας εκτός του συνιστώμενου εύρους θερμοκρασιών, μπορεί να μειωθεί η απόδοσή της.

Εάν η μπαταρία είναι βρεγμένη ή υγρή, αφήστε την να στεγνώσει για τουλάχιστον 48 ώρες σε θερμοκρασία άνω των + 15 °C και κάτω των + 50 °C, και σε υγρασία αέρα κάτω από 70 %. Η υψηλότερη υγρασία αέρα μπορεί να παρατείνει τον χρόνο στεγνώματος.

13.5 REACH

REACH είναι το διακριτικό όνομα ενός κανονισμού των ΕΚ για την καταχώριση, την αξιολόγηση και την αδειοδότηση χημικών προϊόντων.

Για πληροφορίες σχετικά με την τήρηση του συστήματος REACH, συμβουλευθείτε την ιστοσελίδα www.stihl.com/reach.

14 Ανταλλακτικά και παρελκόμενα

14.1 Ανταλλακτικά και παρελκόμενα

STIHL Τα σύμβολα αυτά χαρακτηρίζουν τα γνήσια ανταλλακτικά και τα γνήσια παρελκόμενα της STIHL.

Η STIHL συνιστά να χρησιμοποιείτε γνήσια ανταλλακτικά και παρελκόμενα της STIHL.

Παρά τη συνεχή παρακολούθηση της αγοράς, η STIHL δεν είναι σε θέση να κρίνει την αξιοπιστία, την ασφάλεια και την καταλληλότητα ανταλλακτικών και παρελκομένων από άλλους κατασκευαστές και συνεπώς δεν μπορεί να εγγυηθεί για τη χρήση τους.

Τα γνήσια ανταλλακτικά και παρελκόμενα STIHL είναι διαθέσιμα στον πιστοποιημένο αντιπρόσωπο της STIHL.

15 Απόρριψη

15.1 Απόρριψη φορτιστή

Για πληροφορίες σχετικά με την απόρριψη μπορείτε να απευθυνθείτε στις αρμόδιες τοπικές αρχές ή σε πιστοποιημένο αντιπρόσωπο της STIHL.

Τυχόν ακατάλληλη απόρριψη μπορεί να προκαλέσει βλάβες στην υγεία και να επιβαρύνει το περιβάλλον.

- ▶ Μεταφέρετε ή παραδώστε τα προϊόντα STIHL, συμπεριλαμβανομένης της συσκευασίας, σε κατάλληλο σημείο συλλογής για ανακύκλωση σύμφωνα με τους τοπικούς κανονισμούς.
- ▶ Μην τα απορρίπτετε μαζί με τα οικιακά απορρίμματα.

Διευθύνσεις
www.stihl.com

İçindekiler

1	Önsöz	309	9.1	Şarj cihazının saklanması	318
2	Bu Kullanma Talimatı hakkında bilgiler	309	10	Temizleme	318
2.1	Geçerli dokümanlar.....	309	10.1	Şarj cihazını temizleme.....	318
2.2	Tekst içinde yer alan ikaz bilgilerinin işaretlenmesi.....	309	11	Bakım ve tamir	318
2.3	Tekst içindeki semboller.....	309	11.1	Şarj cihazının bakımı ve onarımı.....	318
3	Genel	310	12	Arızaların tamiri	319
3.1	Şarj cihazı.....	310	12.1	Şarj cihazındaki arızaları giderme.....	319
3.2	Semboller.....	310	13	Teknik bilgiler	320
4	Emniyet kuralları	310	13.1	Şarj cihazı STIHL AL 301-4.....	320
4.1	İkaz sembolleri.....	310	13.2	Uzatma kabloları.....	320
4.2	Amacına uygun kullanım.....	311	13.3	Sıcaklık sınırları.....	320
4.3	Kullanıcıda aranan özellikler.....	311	13.4	:05Önerilen sıcaklık aralıkları.....	320
4.4	Çalışma alanı ve ortam.....	311	13.5	REACH.....	320
4.5	İşletme güvenliğine uygun durum.....	312	14	Yedek parçalar ve aksesuar	321
4.6	Yükle.....	312	14.1	Yedek parçalar ve aksesuar.....	321
4.7	Elektrik bağlantısı.....	313	15	Bertaraf etme	321
4.8	Nakliyat.....	314	15.1	Şarj cihazının imha edilmesi.....	321
4.9	Saklama.....	314			
4.10	Temizlik, bakım ve onarım.....	315			
5	Şarj cihazını işleme hazır duruma getirin	315			
5.1	Şarj cihazını işleme hazır duruma getirin.....	315			
6	Üfleme aletini çalışmaya hazır duruma getirme	315			
6.1	Şarj cihazını monte etme.....	315			
6.2	Akünün şarj edilmesi.....	316			
6.3	Şarj durumunun gösterilmesi.....	317			
6.4	Şarj cihazındaki LED lambaları.....	317			
7	Üfleme aletinin montajı	317			
7.1	Akünün yerleştirilmesi.....	317			
7.2	Akünün çıkarılması.....	317			
8	Nakliyat	317			
8.1	Şarj cihazını taşıma.....	317			
9	Saklama	318			

STIHL

Bu kullanma talimatı, sahibi tarafından tescil edilmiştir. Tüm hakları saklıdır, özellikle izinsiz olarak elektronik sistemlerle çoğaltılması, çevrilmesi ve dağıtımı yasaktır.

1 Önsöz

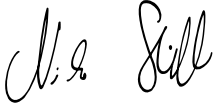
Sayın Müşterimiz,

STIHL ürünlerini tercih ettiğinizden dolayı teşekkür ederiz. Ürünlerimizi, müşterilerimizin talepleri ve istekleri doğrultusunda yüksek kalite ile geliştiriyor ve üretiyoruz. Bu sayede ekstrem şartları yerine getiren ve yüksek derecede güvenilir ürünler geliştirilmektedir.

STIHL markası aynı zamanda, servis alanında da yüksek kalite sunar. Bayilerimizden ve ihtisas mağazalarından ürünlerimizin kullanımı ve teknik özellikleri hakkında detaylı bilgi alabilirsiniz.

STIHL, doğa için sürdürülebilir ve sorumlu bir yaklaşıma açıkça bağlıdır. Bu kullanım kılavuzu, STIHL ürününüzü uzun bir kullanım ömrü süresinde güvenli ve çevre dostu bir şekilde kullanmanıza yardımcı olmayı amaçlamaktadır.

Ürünlerimize göstermiş olduğunuz güvenden dolayı teşekkür eder STIHL ürünlerimiz ile iyi çalışmalar dileriz.



Dr. Nikolas Stihl

ÖNEMLİ! KULLANIMDAN ÖNCE KILAVUZU OKUYUN VE SAKLAYIN.

2 Bu Kullanma Talimatı hakkında bilgiler

2.1 Geçerli dokümanlar

Yerel iş güvenliği talimatları geçerlidir.

- ▶ Kullanma talimatına ek olarak aşağıdaki dokümanları okuyun, anlayın ve saklayın:
 - STIHL AR tipi aküler ile ilgili Kullanma Talimatı
 - STIHL AP aküleri için geçerli iş güvenliği bilgileri

- Araç üreticisinin kullanım kılavuzu (şarj cihazı bir araç içine monte edilmişse)
- STIHL aküleri ve ürünleri için güvenlik bilgileri: www.stihl.com/safety-data-sheets:

2.2 Tekst içinde yer alan ikaz bilgilerinin işaretlenmesi

TEHLİKE

Ağır yaralanmaya veya ölüme yol açabilecek tehlikelere işaret eden bilgiler.

- ▶ Açıklanan ve alınması gereken önlemler ağır yaralanma veya ölümlü iş kazalarını engelleyebilir.

İKAZ

Bu uyarı ağır yaralanmaya veya ölüme yol **açabilecek** tehlikelere işaret eder.

- ▶ Açıklanan ve alınması gereken önlemler ağır yaralanma veya ölümlü iş kazalarını engelleyebilir.

ÖNERİ

Bu uyarı maddi hasara yol açabilecek tehlikelere işaret eder.

- ▶ Açıklanan ve alınması gereken önlemler maddi hasarları engelleyebilir.

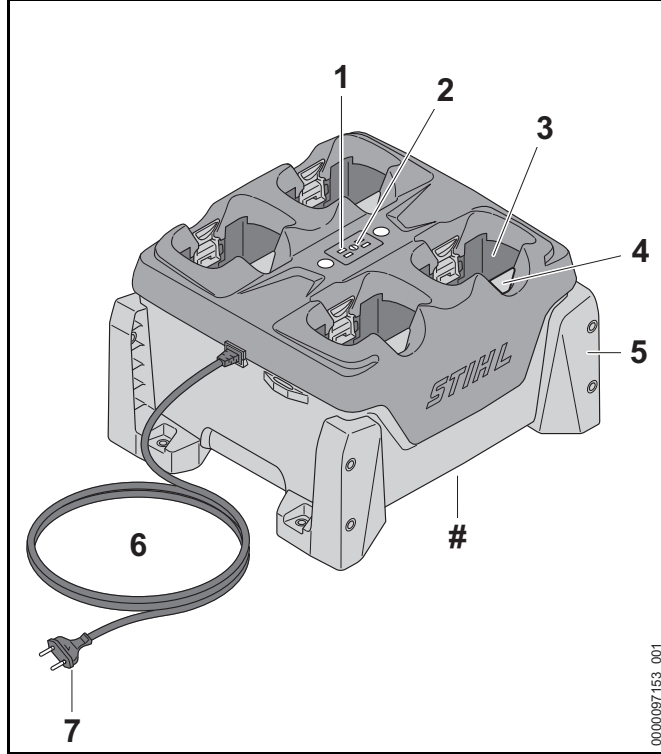
2.3 Tekst içindeki semboller



Bu sembol bu kullanma talimatındaki bir bölüme atıfta bulunur.

3 Genel

3.1 Şarj cihazı



1 Şarj cihazındaki LED'ler

LED lambaları şarj cihazının işletim durumunu gösterir.

2 Buton

Buton, şarj cihazı ve aküdeki LED lambaları aktifleştirir.

3 Akü kanalı

Akü kanalı aküyü tutar.

4 Kilit sürgüsü

Kilit sürgüsü akünün akü kanalı içinde sabitlenmesine yarar.

5 Tutacak

Tutma elemanı şarj cihazını duvara, masa üzerine, raf içine veya çekmece içine monte edilmesini sağlar.

6 Elektrik kablosu

Elektrik kablosu, şarj cihazı ve fiş bağlantısını yapar.

7 Fiş

Elektrik kablosu fiş ile prize bağlanır.

Makine numaralı güç etiketi

3.2 Semboller

Bu semboller şarj cihazı üzerinde bulunabilir ve anlamları aşağıda açıklanmıştır:



Elektrikli aletleri yağmurdan ve nemden koruyunuz.



Bu ürünü evsel atıklar ile birlikte bertaraf etmeyin.



Kullanma talimatını okuyun, içerdiği bilgileri anlayın ve saklayın.

4 Emniyet kuralları

4.1 İkaz sembolleri

Şarj cihazı üzerinde bulunan ikaz sembollerinin anlamları aşağıda açıklanmıştır:



İş güvenliği uyarılarını ve önlemlerini dikkate alın.



Kullanma talimatını okuyun, içerdiği bilgileri anlayın ve saklayın.



Şarj cihazını yağmurdan ve nemden koruyunuz.



Üst üste en fazla üç şarj cihazını istifleyin.

4.2 Amacına uygun kullanım

STIHL AL 301-4 şarj cihazı, arka arkaya en fazla dört adet STIHL AP ve AR tip aküleri şarj eder.

⚠ İKAZ

- STIHL tarafından onaylanmayan şarj cihazları ve aküler, yangın ve patlamalara yol açabilir. Kişiler ağır yaralanabilir veya ölebilir ve maddi hasar oluşabilir.
 - ▶ STIHL AL 301-4 şarj cihazı ile STIHL AP ve AR tip aküleri şarj edin.
- Şarj cihazı amacına uygun bir şekilde kullanılmadığında kişiler ağır yaralanabilir veya ölebilir ve maddi hasar oluşabilir.
 - ▶ Şarj cihazını bu kullanma talimatında açıklandığı şekilde kullanın.

4.3 Kullanıcıda aranan özellikler

⚠ İKAZ

- Bilgilendirilmemiş kullanıcılar şarj cihazından kaynaklanan tehlikeleri algılayamaz veya değerlendiremez. Kullanıcı veya diğer kişiler ağır yaralanabilir veya ölebilir.



▶ Kullanma talimatını okuyun, içerdiği bilgileri anlayın ve saklayın.

- ▶ Şarj cihazı başka kimselere verileceğinde: Kullanma talimatını da verin.

- ▶ Kullanıcının aşağıdaki koşulları yerine getirmesini sağlayın:
 - Kullanıcı dinlenmiş olmalıdır.
 - Kullanıcı bedensel, sensörük ve zihinsel açıdan şarj cihazını kullanabilecek durumdadır. Kullanıcının bedensel, sensörük ve zihinsel açıdan engelli olması durumunda kullanıcının çalışmaları sadece gözetim altında veya sorumlu bir kişinin talimatları doğrultusunda yapmasına izin verilir.
 - Kullanıcı, şarj cihazından kaynaklanan tehlikeleri algılayabilir ve değerlendirebilir.
 - Kullanıcı reşittir veya ulusal düzenleme gereğince gözetim altında meslek eğitimini almıştır.
 - Kullanıcı, şarj cihazını ilk kez kullanmadan önce bir STIHL bayisi veya bir uzman personel tarafından bilgilendirilmiştir.
 - Kullanıcı alkol, ilaç veya uyuşturucu etkisi altında olmamalıdır.
- ▶ Tereddüt durumlarında: Bir STIHL bayisine başvurun.


4.4 Çalışma alanı ve ortam

⚠ İKAZ

- İlgili olmayan kişiler, çocuklar ve hayvanlar şarj cihazından ve elektrik akımından kaynaklanan tehlikeleri algılayamaz ve değerlendiremez. İlgisi olmayan kişiler, çocuklar ve hayvanlar ağır yaralanabilir veya ölebilir.
 - ▶ İlgisi olmayan kişileri, çocukları ve hayvanları uzak tutun.
 - ▶ Çocukların şarj cihazı ile oynamadıklarından emin olun.
- Şarj cihazı suya karşı korumalı değildir. Yağmurda veya ıslak bir ortamda çalışıldığında elektrik çarpması tehlikesi vardır. Kullanıcı yaralanabilir ve şarj cihazı hasar görebilir.



▶ Yağmurda ve veya nemli ortamlarda çalışmayın.

- Şarj cihazı tüm çevre etkenlerine karşı korumalı değildir. Şarj cihazı belirli çevre etkenlerine maruz kaldığında yangın veya patlama meydana gelebilir. Kişiler ağır yaralanabilir veya maddi hasar oluşabilir.
 - ▶ Şarj cihazını kapalı ve kuru bir mekanda çalıştırın.
 - ▶ Şarj cihazı bir araç içinde monte edildiğinde ve işletildiğinde: Şarj cihazını aracın kapalı ve kuru bir bölümünde monte edin ve çalıştırın.
 - ▶ Şarj cihazını kolay alev alabilir veya patlama tehlikesi olan ortamlarda çalıştırmayın.
 - ▶ Şarj cihazını kolay alev alabilir bir zeminin üzerinde çalıştırmayın.
 - ▶ Şarj cihazı, belirtilen sıcaklık sınırlarının dışında kullanılmamalı ve saklanmamalıdır,  13.3.
- Bağlantı hattı üzerinden geçen kişiler takılabilir. Kişiler yaralanabilir ve şarj cihazı hasar görebilir.
 - ▶ Elektrik kablosunu zeminde düz bir şekilde döşeyin.
- Şarj cihazı cisimleri veya kabloları koymak için bir raf olarak kullanıldığında bu cisimler yere düşebilir, dökülebilir veya şarj cihazının civata bağlantısına aşırı yüklenilebilir. Kişiler yaralanabilir ve maddi hasar oluşabilir.
 - ▶ Şarj cihazını raf olarak kullanmayın.

4.5 İşletme güvenliğine uygun durum

Şarj cihazı ancak, aşağıda açıklanan koşullar yerine getirildiğinde işletme güvenliğine uygun durumdadır:

- Şarj cihazında herhangi bir hasar yoktur.
- Şarj cihazı temiz ve kuru olmalıdır.
- Aküler şarj cihazına takılmış ise: Aküler tam olarak akü kanalına yerleşmiş ve kilitlemiştir.

⚠ İKAZ

- İşletme emniyeti olmadığında aletin parçaları doğru şekilde çalışmaz ve emniyet tertibatları devre dışı kalır. Kişiler ağır yaralanabilir veya ölebilir.
 - ▶ Hasarlı olmayan bir şarj cihazı kullanın.
 - ▶ Şarj cihazı kirli veya ıslak olduğunda: Şarj cihazını temizleyin ve kurulayın.
 - ▶ Aküyü bu kullanma talimatında açıklandığı şekilde kullanın.
 - ▶ Şarj cihazı üzerinde herhangi bir değişiklik yapmayın.
 - ▶ Şarj cihazının deliklerine herhangi bir cisim sokmayın.
 - ▶ Şarj cihazının elektrik kontaktlarını metal cisimler ile birleştirmeyin ve kısa devre yapmayın.
 - ▶ Şarj aletini açmayın.
 - ▶ Aşınmış veya hasarlı uyarı etiketlerini değiştirin.
 - ▶ Tereddüt durumlarında: Bir STIHL bayisine başvurun.

4.6 Yükle

⚠ İKAZ

- Şarj işlemi esnasında hasarlı veya arızalı bir şarj cihazı anormal kokabilir veya duman çıkarabilir. Kişiler ağır yaralanabilir ve maddi hasar oluşabilir.
 - ▶ Fişi prizden çıkarın.
- Oluşan ısı iyi derecede defedilmediğinde şarj cihazı aşırı ısınabilir ve yangın çıkabilir. Kişiler ağır yaralanabilir veya ölebilir ve maddi hasar oluşabilir.
 - ▶ Şarj cihazının üzerini örtmeyin.
- Birden fazla şarj cihazı üst üste istiflenebilir. Üçden fazla şarj cihazı üst üste istiflendiğinde istif devrilebilir. Kullanıcı ağır derecede yaralanabilir ve şarj cihazı hasar görebilir.



- ▶ Üst üste en fazla üç şarj cihazını istifleyin.
- ▶ STIHL AR tipi bir akü şarj edileceğinde: Şarj cihazlarını üst üste istiflemeyin.
- ▶ Şarj cihazı bir araç içinde taşınacağında: Şarj cihazlarını üst üste istiflemeyin.

4.7 Elektrik bağlantısı

Akım ileten parçalara temas aşağıdaki nedenlerden dolayı meydana gelebilir:

- Elektrik kablosu veya uzatma kablosu hasarlıdır.
- Elektrik kablosu veya uzatma kablosunun fişi hasarlıdır.
- Priz tesisatı doğru şekilde yapılmamıştır.

⚠ TEHLİKE

- Akım ileten parçalara temas, bir elektrik çarpmasına yol açabilir. Kullanıcı ağır derecede yaralanabilir veya ölebilir.
 - ▶ Elektrik kablosu, uzatma kablosu ve fişlerin hasarsız olduğundan emin olun.



Elektrik kablosu veya uzatma kablosu hasarlı olduğunda:

- ▶ Hasarlı bölüme dokunmayın.
- ▶ Fişi prizden çıkarın.
- ▶ Elektrik kablosu, uzatma kablosu ve fişleri eliniz kuru olduğunda tutun.
- ▶ Bağlantı kablosunun veya uzatma kablosunun fişini, doğru bağlanmış ve topraklı emniyete alınmış prize takın.
- ▶ Şarj cihazını hatalı akım koruma şalteri (30 mA, 30 ms) üzerinden bağlayın.
- Hasarlı veya uygun olmayan bir uzatma kablosu elektrik çarpmasına neden olabilir. Kişiler ağır şekilde yaralanabilir veya ölebilir.
 - ▶ Doğru kablo kesitine sahip bir uzatma kablosu kullanın, 13.2.

⚠ İKAZ

- Şarj işlemi esnasında yanlış bir voltaj veya frekans değeri şarj cihazında yüksek gerilime yol açabilir. Şarj cihazı hasar görebilir.
 - ▶ Elektrik şebekesi voltaj ve frekans değerlerinin şarj cihazı tip etiketinde gösterilen değerler ile aynı olduğundan emin olun.
 - ▶ Şarj cihazı bir araç içinde kullanıldığında: Araç elektrik şebekesi voltaj ve frekans değerlerinin şarj cihazı tip etiketinde gösterilen değerler ile aynı olduğundan emin olun.
- Şarj cihazı bir çoklu prize bağlandığında şarj işlemi esnasında elektrikli elemanlara aşırı yüklenme meydana gelebilir. Elektrikli yapı parçaları ısınabilir ve bir yangına neden olabilir. Kişiler ağır yaralanabilir veya ölebilir ve maddi hasar oluşabilir.
 - ▶ Çoklu prizdeki güç verilerinin, şarj cihazının güç etiketindeki verileri ve çoklu prize bağlı tüm elektrik cihazların verilerinin toplamda aşılmasına dikkat edilmelidir.
- Yanlış döşenmiş bir bağlantı hattı ve uzatma kablosu hasar görebilir ve kişiler takılıp düşebilir. Kişiler yaralanabilir ve bağlantı kablosu veya uzatma kablosu hasar görebilir.
 - ▶ Bağlantı kablosunu ve uzatma kablosunu, kişilerin takılmayacağı şekilde döşeyin ve işaretleyin.
 - ▶ Elektrik kablosu ve uzatma kablosunu, gerilmeyecek veya dolanmayacak şekilde döşeyin.
 - ▶ Elektrik kablosu ve uzatma kablosunu, hasar görmeyecek, bükülmeyecek, ezilmeyecek veya birbirine sürtmeyecek şekilde döşeyin.
 - ▶ Elektrik kablosu ve uzatma kablosunu ısı, yağ ve kimyasallara karşı koruyun.
 - ▶ Elektrik kablosu ve uzatma kablosunu kuru bir zemin üzerine döşeyin.

- Çalışma esnasında uzatma kablosu ısınır. Oluşan bu ısı dağılımadığında yangın oluşabilir.
 - ▶ Kablo makarası kullanıldığında: Kablo makarasını tamamen açın.
- Elektrik kabloları ve borular duvara döşendiğinde, şarj cihazı duvara monte edildiğinde bunlar hasar görebilir. Elektrik kablolarına temas etme sonucunda cereyan çarpabilir. Kişiler ağır yaralanabilir veya maddi hasar oluşabilir.
 - ▶ Duvarın montaj için öngörülen yerinden elektrik kablosu ve boru geçmemesini güvence altına alın.
- Şarj cihazı, bu kullanma talimatında açıklandığı şekilde monte edilmediğinde şarj cihazı hareket edebilir veya şarj cihazı aşırı ısınabilir. Kişiler yaralanabilir ve maddi hasar oluşabilir.
 - ▶ Şarj cihazlarını, bu kullanma talimatında açıklandığı şekilde duvara monte edin.
 - ▶ Önce şarj cihazını monte edin ve sonra aküyü takın.
- Şarj cihazı bir araç içine monte edilebilir. Şarj cihazı talimatlara uygun şekilde araç içine monte edilmediğinde araç parçaları zarar görebilir. Kişiler yaralanabilir ve maddi hasar oluşabilir.
 - ▶ Araç üreticisinin montaj yönetmeliğini dikkate alın.
 - ▶ Araç elektrik şebekesine yapılan montajda geçerli olan ulusal kurulum yönetmelikleri yerine getirildi.

4.8 Nakliyat


⚠ İKAZ

- Şarj cihazı bir araç içinde sıkı şekilde monte edilmediğinde şarj cihazını devrilebilir veya hareket edebilir. Kişiler ağır yaralanabilir ve maddi hasar oluşabilir.
 - ▶ Fişi prizden çıkarın.
 - ▶ Bütün aküleri çıkarın.
 - ▶ Şarj cihazını devrilmeyecek ve hareket etmeyecek şekilde bağlama kayışları, normal kayışlar veya bir ağ ile emniyete alın.

- ▶ Şarj cihazlarını üst üste istiflemeyin.
- Elektrik kablosu, şarj cihazını oradan tutarak taşımak için öngörülmemiştir. Elektrik kablosu ve şarj cihazı hasar görebilir.
 - ▶ Elektrik kablosunu sarın ve şarj cihazına sabitleyin.

4.9 Saklama

⚠ İKAZ

- Çocuklar şarj cihazından kaynaklanan tehlikeleri algılayamaz veya değerlendiremez. Çocuklar ağır derecede yaralanabilir veya ölebilir.
 - ▶ Fişi çekin.
 - ▶ Şarj aletini çocukların erişemeyeceği yerde muhafaza edin.
- Şarj cihazı tüm çevre etkenlerine karşı korumalı değildir. Şarj cihazı belirli ortam şartlarına maruz kaldığında hasar görebilir.
 - ▶ Fişi çekin.
 - ▶ Şarj cihazı ısındığında: Şarj cihazının soğumasını sağlayın.
 - ▶ Şarj cihazını temiz ve kuru bir yerde saklayın.
 - ▶ Şarj cihazını kapalı bir mekanda saklayın.
 - ▶ Şarj cihazı, belirtilen sıcaklık sınırlarının dışında saklanmaz,  13.3.
- Birden fazla şarj cihazı üst üste istiflenebilir. Üçten fazla şarj cihazı üst üste istiflendiğinde istif devrilebilir. Kullanıcı ağır derecede yaralanabilir ve şarj cihazı hasar görebilir.
 - ▶ Üst üste en fazla üç şarj cihazını istifleyin.



5 Şarj cihazını işleme hazır duruma getirin

- Elektrik kablosu, şarj cihazını oradan tutarak taşımak veya asmak için öngörülmemiştir. Elektrik kablosu ve şarj cihazı hasar görebilir.
 - ▶ Şarj cihazını gövdesinden kavrayın ve tutun. Şarj cihazını güvenli şekilde tutmak için şarj cihazının arkasında bir sap oyuğu bulunur.
 - ▶ Şarj cihazını bağlama noktalarından sabitleyin.

4.10 Temizlik, bakım ve onarım



⚠ İKAZ

- Keskin temizleme deterjanı, su püskürtmesi ile temizlik veya sivri cisimler şarj cihazına zarar verebilir. Şarj cihazı düzgün şekilde temizlenmediğinde içindeki parçalar doğru şekilde çalışmaz ve emniyet tertibatları devre dışı kalır. Kişiler ağır derecede yaralanabilir.
 - ▶ Şarj cihazını bu kullanma talimatında açıklandığı şekilde kullanın.
- Şarj cihazının bakımı veya tamiri kullanıcı tarafından doğru şekilde yapılmadığında parçalar düzgün şekilde çalışmaz ve emniyet tertibatları devre dışı kalır. Kişiler ağır yaralanabilir veya ölebilir.
 - ▶ Şarj cihazının bakım veya tamirini kendiniz yapmayın.
- Elektrik kablosu arızalı veya hasarlı olduğunda:
 - ▶ Elektrik kablosunun STIHL bayisi tarafından tamir değiştirilmesini sağlayın.

5 Şarj cihazını işleme hazır duruma getirin

5.1 Şarj cihazını işleme hazır duruma getirin

Çalışmaya başlamadan önce aşağıdaki işlemleri gerçekleştirin:

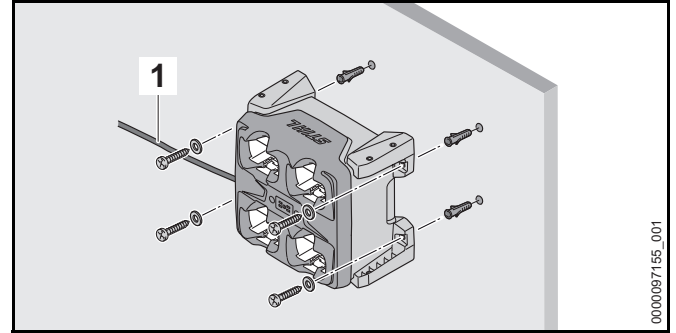
- ▶ Şarj cihazının işletme güvenliğini sağlayın,  4.5.
- ▶ Şarj cihazını temizleyin,  10.1.
- ▶ Bu çalışmaların yapılması mümkün olmadığında: Şarj cihazını kullanmayın ve STIHL bayisine başvurun.

6 Üfleme aletini çalışmaya hazır duruma getirme

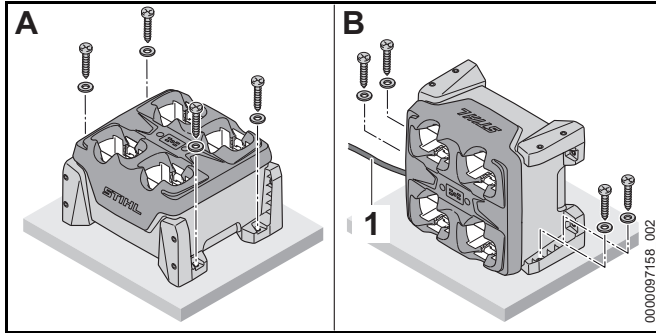
6.1 Şarj cihazını monte etme

- ▶ Şarj cihazını duvara aşağıdaki koşullar yerine getirilecek şekilde monte edin:
 - Uygun sabitleme malzemesi kullanın.
 - Kullanılan civataların çapı en az 4,8 mm.
 - Dış çapları 15 mm olan uygun rondela kullanın.
 - Şarj cihazı yatay konumda.
 - Şarj cihazı zeminden 1,8 metreden daha yüksekte monte edilmedi.
 - Birden fazla şarj cihazı yan yana monte edildiğinde: Elektrik kablosu şarj cihazının altına döşenmiştir.

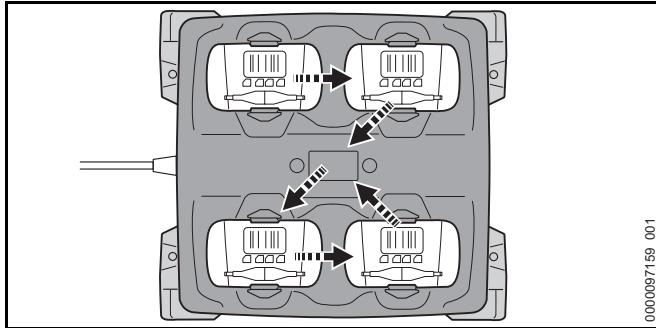
Şarj cihazını duvara monte etme



- ▶ Şarj cihazını, elektrik kablosu (1) sol tarafta olacak şekilde ayarlayın.
- ▶ Şarj cihazını dört tutma elemanı ile duvara monte edin.

Şarj cihazını masa, raf veya çekmece içine monte etme

- ▶ Şarj cihazı şekilde gösterildiği gibi B pozisyonuna monte edileceğinde: Şarj cihazını elektrik kablosu (1) sol tarafta olacak şekilde konumlandırın.
- ▶ Şarj cihazını iki veya dört tutma elemanı ile masa üzerine, raf veya çekmece içine monte edin.

6.2 Akünün şarj edilmesi

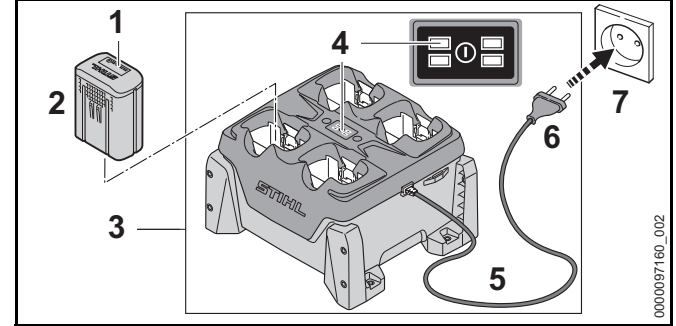
Şarj cihazı en fazla dört aküyü arka arkaya şarj edebilir. Şarj işlemi ilkönce yerleştirilen aküye bağlı olarak gösterilen sıralamaya göre şarj edilir. Bir akü şarj edilmediğinde akü atlanır ve bir sonraki akü şarj edilir.

Şarj süresi örneğin akü sıcaklığı veya ortam sıcaklığı gibi çeşitli etkenlere bağlıdır. En iyi performans için önerilen sıcaklık aralıklarına dikkat edin, 13.4. Gerçek şarj süresi belirtilen şarj süresinden farklı olabilir. Şarj süresi www.stihl.com/charging-times sayfasında belirtilmiştir.

Fiş bir prize takılı olduğunda ve akü şarj cihazına sokulduğunda şarj işlemi otomatik olarak başlatılır. Akü tamamen şarj olduğunda şarj cihazı otomatik olarak kapanır.

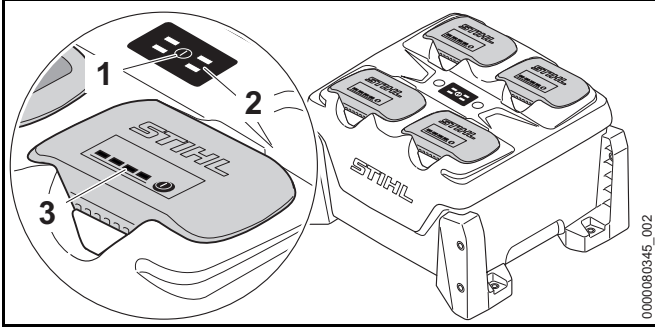
Şarj işlemi esnasında akü ve şarj cihazı ısınır.

Şarj cihazında, şarj işlemi esnasında otomatik olarak devreye giren ve kapanan bir fan bağlıdır.



- ▶ Fişi (6) iyi derecede erişilebilir bir prize (7) takın. Şarj cihazı (3) self test işlemini gerçekleştiriyor. Bütün LED lambaları (4) yakl. 1 saniye süre yeşil ve yakl. 1 saniye süre kırmızı yanar.
- ▶ Elektrik kablosunu (5) döşeme.
- ▶ Aküyü (2) yerleştirme
Aküde kanalındaki LED (4) lambaları yeşil yanar. LED lambaları (1) yeşil yanar ve akü (2) şarj edilir.
- ▶ İlgili akü kanalındaki LED (4) ve aküdeki LED (1) lambası artık yanmadığında: Akü (2) tamamen şarj olmuştur ve şarj cihazından (3) çıkarılabilir.
- ▶ Şarj cihazı (3) artık kullanılmadığında: Fişi (6) prizden (7) çıkarın.

6.3 Şarj durumunun gösterilmesi



- Butona (1) basın. Şarj cihazındaki LED lambaları (2) ve aküdeki LED lambaları (3) aktifleştirilir ve şarj cihazının durumunu ve akünün şarj durumunu gösterirler.

6.4 Şarj cihazındaki LED lambaları

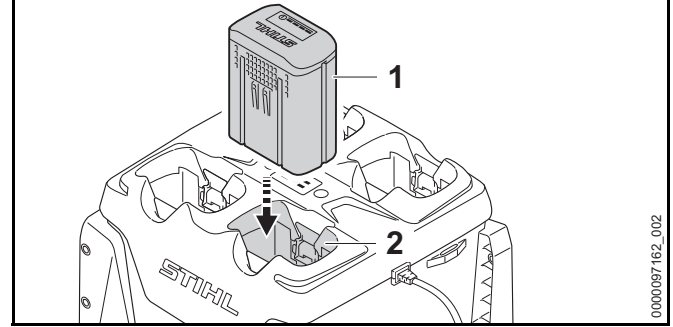
LED lambaları, şarj cihazının durumunu veya arızaları gösterir. LED lambaları yeşil yanabilir veya kırmızı yanıp sönebilir.

İlgili akü kanalının LED lambası yeşil yandığında akü şarj edilir veya akü şarj edilmeyi bekler.

- LED lambaları kırmızı yanıp söndüğünde: Arızayı giderin. Şarj cihazı veya akü arızalıdır.

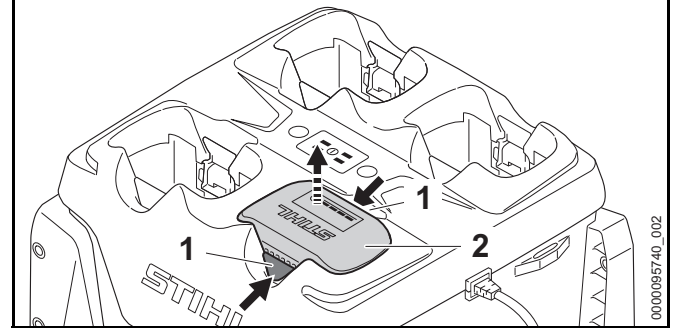
7 Üfleme aletinin montajı

7.1 Akünün yerleştirilmesi



- Aküyü (1) dayanağa kadar akü kanalına (2) bastırın. Akü (1), bir klik sesi duyularak yerine sabitlenir ve kilitletir.

7.2 Akünün çıkarılması



- Her iki kilit sürgüsüne (1) basın. Akünün (2) kilidi açılmıştır ve yerinden çıkarılabilir.

8 Nakliyat

8.1 Şarj cihazını taşıma

- Fişi prizden çıkarın.

- ▶ Bağlantı hattını sarın ve şarj cihazına sabitleyin.

Şarj cihazını taşıma

- ▶ Bütün aküleri çıkarın.

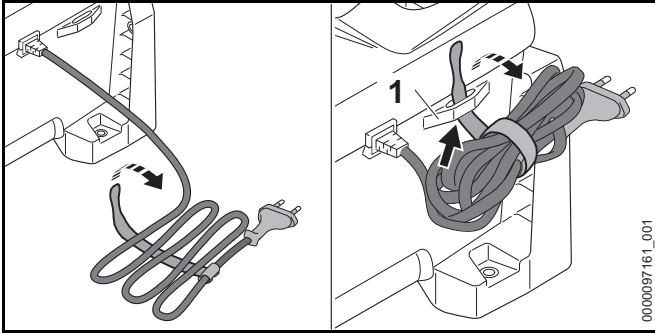
Şarj cihazını bir araç içinde taşıma

- ▶ Şarj cihazı sıkı şekilde bağlanmadığında:
 - ▶ Şarj cihazını devrilmeyecek ve hareket etmeyecek şekilde bağlama kayışları, normal kayışlar veya bir ağ ile emniyete alın.
 - ▶ Şarj cihazlarını üst üste istiflemeyin.

9 Saklama

9.1 Şarj cihazının saklanması

- ▶ Fişi prizden çıkarın.



- ▶ Bağlantı hattını sarın ve şarj cihazına sabitleyin.
- ▶ Şarj cihazını aşağıdaki koşullar yerine getirilecek şekilde saklayın:
 - Şarj cihazını çocukların erişemeyeceği bir yerde saklayın.
 - Şarj cihazı temiz ve kuru olmalıdır.
 - Şarj cihazı kapalı bir mekan içinde saklanmalıdır.
 - Şarj cihazı elektrik kablosundan veya elektrik kablosu tutma elemanında (1) asılmış olarak saklanmamalıdır.

- Şarj cihazı, belirtilen sıcaklık sınırlarının dışında saklanmaz, 13.3.

10 Temizleme

10.1 Şarj cihazını temizleme

- ▶ Fişi prizden çıkarın.
- ▶ Şarj cihazını ıslak bez ile temizleyin.
- ▶ Havalandırma ızgaralarını bir fırça ile temizleyin.
- ▶ Akü kanalındaki yabancı maddeleri temizleyin ve akü kanalını ıslak bir bezle silin.
- ▶ Akü kanalındaki elektrik kontaklarını fırça veya yumuşak fırça ile temizleyin.

11 Bakım ve tamir

11.1 Şarj cihazının bakımı ve onarımı

Şarj cihazının bakım veya tamirini kendiniz yapmayın.

- ▶ Şarj cihazının bakımı veya tamiri yapılacağına: STIHL bayisine başvurun.
- ▶ Elektrik kablosu arızalı veya hasarlı olduğunda: Şarj cihazını kullanmayın ve elektrik kablosunun STIHL bayisi tarafından değiştirilmesini sağlayın.

12 Arızaların tamiri

12.1 Şarj cihazındaki arızaları giderme

Arıza	Şarj cihazındaki LED'ler	Aküdeki LED'ler	Sebebi	Çözümü
Akü şarj edilemiyor.	İlgili akü kanalının LED lambası yeşil yanıyor.	Aküde 1 LED kırmızı yanıyor.	Akü çok sıcak veya çok soğuk.	► Aküyü şarj cihazının içinde bırakın. İzin verilen sıcaklık aralığına erişildiği anda şarj işlemi başlatılır.
	İlgili akü kanalının LED lambası kırmızı yanıp sönüyor.		Şarj cihazı ve akü arasındaki elektrik bağlantısı kesilmiştir.	► Aküyü çıkartınız. ► Akü kanalındaki elektrikli kontakları temizleyin. ► Aküyü yerleştirin.
		Aküdeki dört LED lambası kırmızı yanıp sönüyor.	Akü arızalıdır.	► Aküyü kullanmayın ve STIHL bayisine başvurun.
	İlgili akü kanalının LED lambası yanıyor veya aküleri takarken yanıp sönüyor.		Şarj cihazında bir arıza bulunuyor.	► Şarj cihazını kullanmayın ve STIHL bayisine başvurun.
	2 veya 4 LED lambası kırmızı yanıp sönüyor.		Şarj cihazında bir arıza bulunuyor.	► Şarj cihazını kullanmayın ve STIHL bayisine başvurun.
Şarj cihazı self test işlemini yapmıyor.	LED yaklı. 1 saniye süre yeşil ve yaklı. 1 saniye süre kırmızı yanmıyor.		Şarj cihazına giden elektrik bağlantısı kısa süreli kesilmiştir.	► Fişi prizden çıkarın. ► 1 dakika bekleyin. ► Fişi prize takın.

13 Teknik bilgiler

13.1 Şarj cihazı STIHL AL 301-4

- Nominal gerilim: Bkz. güç etiketi
- Frekans: Güç etiketine bakınız
- Nominal güç: Bkz. güç etiketi
- Şarj akımı: Güç levhasına bakın

Şarj süreleri www.stihl.com/charging-times altında belirtilmiştir.

13.2 Uzatma kabloları

Uzatma kablosu kullanıldığında voltaja ve kablo uzunluğuna bağlı olarak kablo tellerinin kesit ölçüleri aşağıda açıklandığı gibi olmalıdır:

Güç etiketi üzerinde gösterilen nominal gerilim değeri 220 V - 240 V aralığında ise:

- Kablo uzunluğu azami 20 m: AWG 15 / 1,5 mm²
- Kablo uzunluğu 20 – 50 m: AWG 13 / 2,5 mm²

Güç etiketi üzerinde gösterilen nominal gerilim değeri 100 V - 127 V aralığında ise:

- Kablo uzunluğu azami 10 m: AWG 14 / 2,0 mm²
- Kablo uzunluğu 10 – 30 m: AWG 12 / 3,5 mm²

13.3 Sıcaklık sınırları



İKAZ

Akü her türlü çevresel etkiye karşı korunmuş değildir. Akü belirli bir ortam şartlarına maruz kaldığında yangın veya patlama meydana gelebilir. Kişiler ağır yaralanabilir ve maddi hasar oluşabilir.

- ▶ Aküyü - 20 °C'nin altında veya + 50 °C'nin üzerinde şarj etmeyin.
- ▶ Aküyü veya şarj cihazını - 20 °C'nin altında veya + 70 °C'nin üzerinde saklamayın.

13.4 :05Önerilen sıcaklık aralıkları

En iyi performans için akünün ve şarj cihazının aşağıdaki sıcaklık aralıklarına dikkat edilmelidir:

- Şarj etme: + 5 °C ila + 40 °C
- Saklama: - 20 °C ila + 50 °C

Akü önerilen sıcaklık aralığının dışında şarj edilir veya saklanırsa güç kapasitesi azalabilir.

Eğer akü ıslak veya nemli ise, akü en az 48 s + 15 °C üzerinde ve + 50 °C altında, ve ayrıca % 70 hava neminde kurumaya bırakılmalıdır. Daha fazla bir hava nemi kuruma süresini uzatabilir.

13.5 REACH

REACH, kimyasal maddelerin sicile kaydı, değerlendirilmesi ve lisansı ile ilgili EG yönetmeliğidir.

REACH yönetmeliğinin yerine getirilmesini açıklayan bilgiler www.stihl.com/reach sayfalarında açıklanmıştır.

14 Yedek parçalar ve aksesuar

14.1 Yedek parçalar ve aksesuar

STIHL Bu semboller orijinal STIHL yedek parça ve orijinal STIHL aksesuarı işaretler.

STIHL, orijinal STIHL yedek parça ve orijinal STIHL aksesuar kullanılmasını tavsiye eder.

STIHL firması, pazarın sürekli gözlemlenmesine rağmen farklı üreticiler tarafından imal edilen yedek parça ve aksesuarları güvenilirlik, iş güvenliği ve uygunluk kriterleri açısından değerlendiremez ve bu nedenle STIHL firması bu parçaların kullanımını garanti edemez.

Orijinal STIHL yedek parça ve orijinal STIHL aksesuarları STIHL bayisinden temin edilebilir.

SADAL TARIM MAKİNELERİ DIŞ TİCARET A.Ş.
Hürriyet Mahallesi Manas Caddesi No.1
35473 Menderes, İzmir
Telefon: +90 232 210 32 32
Faks: +90 232 210 32 33

15 Bertaraf etme

15.1 Şarj cihazının imha edilmesi

İmha etme ile ilgili bilgiler yerel yönetimden veya bir STIHL yetkili bayisinden edinilebilir.

Usulüne uygun olmayan şekilde imha edilmesi, sağlığa zarar verebilir ve çevreyi kirletebilir.

- ▶ STIHL ürünlerini, ambalajı ile birlikte, yerel yönetmeliklere uygun olarak geri dönüşüm için uygun bir toplama noktasına teslim edin.
- ▶ Evsel atıklar ile birlikte imha etmeyin.

Adresler

STIHL İdari Merkezi

ANDREAS STIHL AG & Co. KG
Postfach 1771
D-71307 Waiblingen

STIHL Satış Şirketleri

TÜRKİYE

Spis treści

1	Przedmowa	323	9.1	Przechowywanie ładowarki	332
2	Informacje o instrukcji użytkownika	323	10	Czyszczenie	333
2.1	Obowiązujące dokumenty	323	10.1	Czyszczenie ładowarki	333
2.2	Ostrzeżenia w treści instrukcji	323	11	Konserwacja i naprawa	333
2.3	Symbole w tekście	323	11.1	Przeglądy i naprawy ładowarki	333
3	Przegląd	324	12	Rozwiązywanie problemów	334
3.1	Ładowarka	324	12.1	Usuwanie usterek ładowarki	334
3.2	Symbole	324	13	Dane techniczne	335
4	Wskazówki dotyczące bezpieczeństwa pracy	324	13.1	Ładowarka STIHL AL 301-4	335
4.1	Symbole ostrzegawcze	324	13.2	Przedłużacze	335
4.2	Przeznaczenie	325	13.3	Zakresy temperatury	335
4.3	Wymagania dotyczące użytkownika	325	13.4	Zalecane zakresy temperatury	335
4.4	Miejsce pracy i otoczenie	325	13.5	REACH	335
4.5	Bezpieczny stan	326	14	Części zamienne i akcesoria	336
4.6	Ładowanie	327	14.1	Części zamienne i akcesoria	336
4.7	Podłączenie elektryczne	327	15	Utylizacja	336
4.8	Transport	328	15.1	Utylizacja ładowarki	336
4.9	Przechowywanie	329			
4.10	Czyszczenie, konserwacja i naprawy	329			
5	Przygotowanie ładowarki do pracy	329			
5.1	Przygotowanie ładowarki do pracy	329			
6	Ładowanie akumulatora i sygnalizacja diodami LED	330			
6.1	Montaż ładowarki	330			
6.2	Ładowanie akumulatora	330			
6.3	Sygnalizacja stanu naładowania	331			
6.4	Diody w ładowarce	331			
7	Podłączanie i odłączanie akumulatora	332			
7.1	Wkładanie akumulatora	332			
7.2	Wyjmowanie akumulatora	332			
8	Transport	332			
8.1	Transport ładowarki	332			
9	Przechowywanie	332			



Wszystki prawa dotyczące niniejszej Instrukcji użytkownika korzystają z ochrony prawnej. Wszystkie prawa dotyczące niniejszej Instrukcji użytkownika pozostają zastrzeżone, a szczególnie prawo do powielania, tłumaczenia oraz do elektronicznego przetwarzania danych.

1 Przedmowa

Szanowni Państwo,

dziękujemy za zakup produktu marki STIHL. STIHL projektuje i produkuje urządzenia o najwyższej jakości, które w pełni spełniają oczekiwania klientów. Produkowane przez nas urządzenia wyróżniają się najwyższą niezawodnością nawet w najcięższych warunkach pracy.

Marka STIHL to również najwyższej klasy obsługa klienta. Nasi sprzedawcy oferują fachowe doradztwo, pomoc w doborze odpowiednich produktów oraz kompleksowe wsparcie techniczne.

Firma STIHL przywiązuje szczególną wagę do zrównoważonego rozwoju i ochrony środowiska. Celem niniejszej instrukcji obsługi jest zapewnienie bezpiecznej i przyjaznej dla środowiska eksploatacji produktu STIHL przez długi okres użytkowania.

Dziękujemy Państwu za zaufanie. Życzymy satysfakcji z użytkowania produktu marki STIHL.



Dr Nikolas Stihl

WAŻNE! PRZECZYTAĆ PRZED UŻYCIEM I ZACHOWAĆ.

2 Informacje o instrukcji użytkowania

2.1 Obowiązujące dokumenty

Obowiązują lokalne przepisy bezpieczeństwa.

- ▶ Oprócz tej instrukcji obsługi należy dokładnie zapoznać się z następującymi dokumentami i zachować je na przyszłość:

- Instrukcja obsługi akumulatora STIHL AR
- Zasady bezpieczeństwa dot. akumulatora STIHL AP
- Instrukcja obsługi producenta pojazdu (jeśli ładowarka jest zamontowana w pojeździe)
- Informacja bezpieczeństwa dotycząca akumulatorów STIHL i produktów z zamontowanym akumulatorem: www.stihl.com/safety-data-sheets

2.2 Ostrzeżenia w treści instrukcji



NIEBEZPIECZEŃSTWO

Ten piktogram oznacza bezpośrednie zagrożenie poważnym lub wręcz śmiertelnym wypadkiem.

- ▶ Oznaczone nim środki mogą zapobiec poważnemu lub śmiertelnemu wypadkowi.



OSTRZEŻENIE

Ten piktogram oznacza **możliwe** zagrożenie poważnym lub wręcz śmiertelnym wypadkiem.

- ▶ Oznaczone nim środki mogą zapobiec poważnemu lub śmiertelnemu wypadkowi.

WSKAZÓWKA

Ten piktogram oznacza potencjalne zagrożenie szkodami w mieniu.

- ▶ Oznaczone nim środki mogą zapobiec szkodom w mieniu.

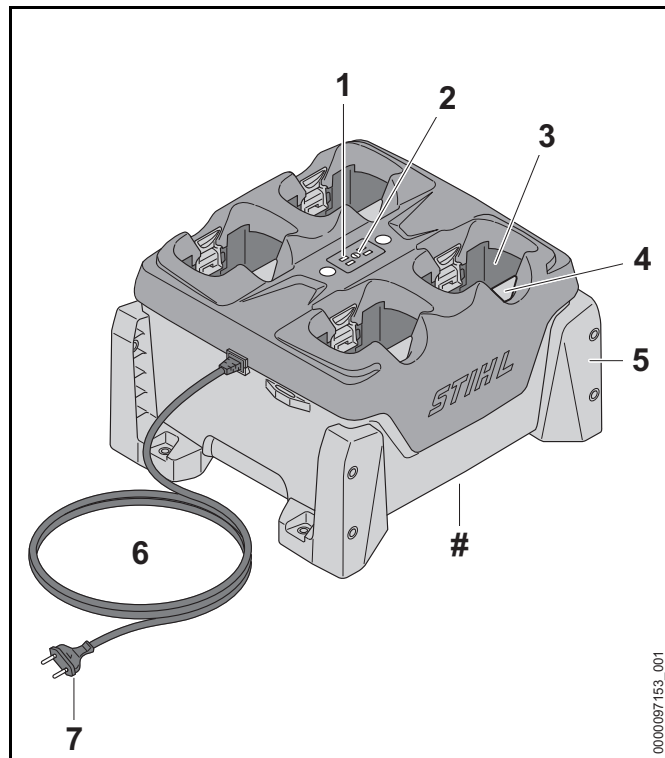
2.3 Symbole w tekście



Ten symbol odsyła do rozdziału niniejszej instrukcji obsługi.

3 Przegląd

3.1 Ładowarka



1 Diody w ładowarce

Diody sygnalizują stan ładowarki.

2 Przycisk

Przycisk aktywuje diody na ładowarce i na akumulatorach.

3 Komora akumulatora

Komora służy do wkładania akumulatora.

4 Dźwignia blokady

Dźwignia blokady trzyma akumulator w komorze akumulatora.

5 Uchwyty

Uchwyty służą do przymocowania ładowarki do ściany, stołu, półki lub szuflady.

6 Kabel zasilający

Kabel zasilający łączy ładowarkę z wtyczką.

7 Wtyczka zasilająca

Wtyczka zasilająca łączy kabel zasilający z gniazdem elektrycznym.

Tabliczka znamionowa z numerem seryjnym

3.2 Symbole

Na ładowarce mogą znajdować się symbole o następującym znaczeniu:



Chronić urządzenie przed deszczem i wilgocią.



Produktu nie wolno wyrzucać do zwykłego pojemnika na odpady komunalne.



Przeczytać niniejszą instrukcję obsługi, przestrzegać jej i zachować ją na przyszłość.

4 Wskazówki dotyczące bezpieczeństwa pracy

4.1 Symbole ostrzegawcze

Symbole ostrzegawcze na ładowarce mają następujące znaczenie:



Przestrzegać zasad bezpieczeństwa i środków ostrożności.



Przeczytać niniejszą instrukcję obsługi, przestrzegać jej i zachować ją na przyszłość.



Chronić ładowarkę przed deszczem i wilgocią.



Maks. trzy ładowarki mogą leżeć jedna na drugiej.

4.2 Przeznaczenie

Ładowarka STIHL AL 301-4 służy do ładowania po kolei maks. czterech akumulatorów STIHL AP i AR.

⚠ OSTRZEŻENIE

- Ładowarki i akumulatory niedopuszczone przez firmę STIHL mogą spowodować pożar lub wybuch. Może dojść do poważnych obrażeń lub śmierci oraz szkód materialnych.
 - ▶ Za pomocą ładowarki STIHL AL 301-4 naładować akumulatory STIHL AP i AR.
- Używanie ładowarki niezgodnie z przeznaczeniem może prowadzić do poważnych obrażeń lub śmierci osób oraz szkód materialnych.
 - ▶ Używać ładowarki wyłącznie w sposób opisany w niniejszej instrukcji obsługi.

4.3 Wymagania dotyczące użytkownika

⚠ OSTRZEŻENIE

- Użytkownicy, którzy nie przejdą przeszkolenia, nie są w stanie rozpoznać ani oszacować zagrożeń stwarzanych przez ładowarkę. Może dojść do poważnych obrażeń lub śmierci użytkownika i osób postronnych.



▶ Przeczytać niniejszą instrukcję obsługi, przestrzegać jej i zachować ją na przyszłość.

- ▶ Jeżeli ładowarka zostanie przekazana innej osobie, należy przekazać jej również instrukcję obsługi.
- ▶ Użytkownik musi spełniać następujące wymagania:
 - Użytkownik jest wypoczęty.
 - Użytkownik jest zdolny pod względem fizycznym i psychicznym do obsługi ładowarki. Jeżeli użytkownik ma ograniczenia fizyczne lub psychiczne do obsługi urządzenia, może go używać wyłącznie pod nadzorem lub po poinstruowaniu przez osobę odpowiedzialną.
 - Użytkownik jest w stanie rozpoznać i ocenić zagrożenia powodowane przez ładowarkę.
 - Użytkownik jest pełnoletni lub odbywa naukę zawodu pod nadzorem zgodnie z krajowymi przepisami.
 - Użytkownik został przeszkolony przez autoryzowanego dealera STIHL lub specjalistę przed pierwszym użyciem ładowarki.
 - Użytkownik nie znajduje się pod wpływem alkoholu, leków lub narkotyków.
- ▶ W razie wątpliwości skontaktować się z autoryzowanym dealerem STIHL.

4.4 Miejsce pracy i otoczenie

⚠ OSTRZEŻENIE

- Osoby postronne, dzieci i zwierzęta nie są w stanie rozpoznać ani tym bardziej ocenić zagrożeń powodowanych przez ładowarkę i prąd elektryczny. Osoby postronne, dzieci i zwierzęta są narażone na ciężkie obrażenia lub nawet śmierć.
 - ▶ Nie zezwalać na dostęp osób postronnych, dzieci i zwierząt do urządzenia.
 - ▶ Nie zezwalać dzieciom na zabawę ładowarką.

- Ładowarka nie jest wodoszczelna. W przypadku pracy w deszczu lub w wilgotnym otoczeniu może dojść do porażenia prądem elektrycznym. Użytkownik może odnieść obrażenia, a ładowarka ulec uszkodzeniu.



- ▶ Nie używać podczas deszczu ani w wilgotnym otoczeniu.

- Ładowarka nie jest zabezpieczona przed wszystkimi czynnikami zewnętrznymi. Narażenie ładowarki na oddziaływanie określonych czynników zewnętrznych może skutkować jej zapłonem lub wybuchem. Może dojść do poważnych obrażeń lub szkód materialnych.
 - ▶ Używać ładowarki wewnątrz suchych pomieszczeń.
 - ▶ Jeśli ładowarka ma być zainstalowana i używana w pojeździe, należy wybrać do tego celu zamknięte i suche miejsce w pojeździe.
 - ▶ Nie użytkować ładowarki w łatwopalnym i wybuchowym otoczeniu.
 - ▶ Nie użytkować ładowarki na łatwopalnym podłożu.
 - ▶ Temperatura w miejscu pracy i przechowywania ładowarki nie może przekraczać podanego zakresu, 13.3.
- Niebezpieczeństwo potknięcia się o przewód zasilający. Niebezpieczeństwo poważnego wypadku i uszkodzenia ładowarki.
 - ▶ Ułożyć przewód zasilający w taki sposób, aby nikt się o niego nie potknął.
- Jeśli na ładowarce są odkładane różne przedmioty lub ustawiane butelki z płynami, mogą one spaść, rozlać się lub spowodować przeciążenie śrub mocujących. Może dojść do obrażeń lub szkód materialnych.
 - ▶ Nie kłaść nic na ładowarce.

4.5 Bezpieczny stan

Ładowarka jest bezpieczna dla użytkownika i otoczenia, jeżeli:

- Ładowarka nie jest uszkodzona.

- Ładowarka jest sucha i czysta.
- Jeśli w ładowarce znajdują się akumulatory, muszą być włożone całkowicie do komory i zablokowane.

⚠ OSTRZEŻENIE

- Jeśli urządzenie nie znajduje się w stanie bezpiecznym, jego elementy mogą działać nieprawidłowo, a zabezpieczenia zostać dezaktywowane. Może dojść do poważnych obrażeń lub śmierci.
 - ▶ Nie używać ładowarki, jeśli jest uszkodzona.
 - ▶ Jeśli ładowarka jest zabrudzona lub wilgotna, wyczyścić ładowarkę i pozostawić ją do wyschnięcia.
 - ▶ Akumulator wkładać wyłącznie w sposób opisany w niniejszej instrukcji obsługi.
 - ▶ Nie modyfikować ładowarki.
 - ▶ Nie wkładać żadnych przedmiotów w otwory ładowarki.
 - ▶ Nie łączyć i nie zwierać styków elektrycznych ładowarki z metalowymi przedmiotami.
 - ▶ Nie otwierać ładowarki.
 - ▶ Wymienić zużyte lub uszkodzone etykiety ostrzegawcze.
 - ▶ W razie wątpliwości skontaktować się z autoryzowanym dealerem STIHL.

4.6 Ładowanie

⚠️ OSTRZEŻENIE

- Uszkodzona lub niesprawną ładowarka może wydzielać nietypowy zapach lub dymić podczas ładowania. Może dojść do obrażeń lub szkód materialnych.
 - ▶ Wyciągnąć wtyczkę z gniazdka.
- Jeżeli ładowarka nie może odprowadzać wytwarzanego ciepła, może się przegrzać i spowodować pożar. Może dojść do poważnych obrażeń lub śmierci oraz szkód materialnych.
 - ▶ Nie zakrywać ładowarki.
- Kilka ładowarek można ułożyć jedna na drugiej. Jeśli kilka ładowarek jest ułożonych jedna na drugiej, mogą się łatwo przewrócić. Użytkownik może odnieść ciężkie obrażenia, a ładowarka ulec uszkodzeniu.



- ▶ Maks. trzy ładowarki mogą leżeć jedna na drugiej.
- ▶ W przypadku ładowania akumulatora STIHL AR, nie układać ładowarek jedna na drugiej.
- ▶ Jeśli ładowarka jest transportowana samochodem, nie układać ładowarek jedna na drugiej.

4.7 Podłączenie elektryczne

Kontakt z elementami przewodzącymi może powstać z następujących przyczyn:

- Kabel zasilający lub przedłużacz są uszkodzone.
- Wtyczka kabla zasilającego lub przedłużacza jest uszkodzona.
- Gniazdko jest zainstalowane nieprawidłowo.

⚠️ NIEBEZPIECZEŃSTWO

- Kontakt z elementami przewodzącymi może spowodować porażenie prądem elektrycznym. Może to spowodować poważne obrażenia lub śmierć użytkownika.
 - ▶ Kabel zasilający i przedłużacz oraz ich wtyczki nie mogą być uszkodzone.



W przypadku uszkodzenia kabla zasilającego lub przedłużacza:

- ▶ Nie dotykać uszkodzonego miejsca.
- ▶ Wyciągnąć wtyczkę z gniazdka.
- ▶ Kabla zasilającego, przedłużacza oraz ich wtyczek dotykać suchymi rękami.
- ▶ Wtyczkę kabla zasilającego lub przedłużacza podłączyć do zainstalowanego i zabezpieczonego prawidłowo gniazdka ze stykiem ochronnym.
- ▶ Podłączyć ładowarkę przez wyłącznik różnicowo-prądowy (30 mA, 30 ms).
- Uszkodzony lub nieodpowiedni przedłużacz może być przyczyną porażenia prądem elektrycznym. Może dojść do poważnych obrażeń lub śmierci.
 - ▶ Używać przedłużacza o odpowiednim przekroju, 13.2.

⚠️ OSTRZEŻENIE

- Nieprawidłowe napięcie lub częstotliwość w sieci elektrycznej grożą przepięciem podłączonej ładowarki. Może dojść do uszkodzenia ładowarki.
 - ▶ Sprawdzić, czy napięcie i częstotliwość sieci elektrycznej są zgodne z parametrami z tabliczki znamionowej ładowarki.
 - ▶ Jeśli ładowarka jest zamontowana w pojeździe, należy sprawdzić, czy napięcie i częstotliwość instalacji pojazdu są zgodne z parametrami z tabliczki znamionowej ładowarki.

- Jeżeli ładowarka jest podłączona do gniazda wtykowego wielokrotnego, może dojść do przecięcia elementów elektrycznych podczas ładowania. Elementy elektryczne mogą się nagrzać i spowodować pożar. Może dojść do poważnych obrażeń lub śmierci oraz szkód materialnych.
 - ▶ Sprawdzić, czy parametry podane na tabliczce znamionowej ładowarki oraz wszystkich urządzeń elektrycznych podłączonych do gniazda wtykowego wielokrotnego nie przekraczają w sumie parametrów podanych na gnieździe wtykowym wielokrotnym.
- Ułożony nieprawidłowo kabel zasilający i przedłużacz może zostać uszkodzony oraz grozi potknięciem. Może dojść do obrażeń ludzi oraz uszkodzenia kabla zasilającego lub przedłużacza.
 - ▶ Kabel zasilający i przedłużacz ułożyć i oznakować w taki sposób, aby nie groziły potknięciem.
 - ▶ Kabel zasilający i przedłużacz ułożyć w taki sposób, aby nie były naprężone lub poplątane.
 - ▶ Kabel zasilający i przedłużacz ułożyć w taki sposób, aby nie zostały uszkodzone, zagięte lub przygniecione oraz aby o nic nie ocierały.
 - ▶ Kabel zasilający i przedłużacz chronić przed wysokimi temperaturami, olejem i chemikaliami.
 - ▶ Kabel zasilający i przedłużacz układać na suchym podłożu.
- Podczas pracy przedłużacz nagrzewa się. Jeśli ciepło nie może zostać odprowadzone, może dojść do pożaru.
 - ▶ W przypadku korzystania z bębna kablowego należy rozwinąć cały kabel.
- Jeżeli w ścianie przebiegają przewody elektryczne i rury, mogą one ulec uszkodzeniu w przypadku montażu ładowarki na ścianie. Kontakt z przewodami elektrycznymi grozi porażeniem prądem elektrycznym. Może dojść do poważnych obrażeń lub szkód materialnych.
 - ▶ Sprawdzić, czy w przewidzianym miejscu montażu nie przebiegają kable elektryczne lub rury.
- Jeżeli ładowarka nie jest zamontowana w sposób opisany w instrukcji obsługi, może się przesunąć, spaść lub mocno nagrzewać. Może dojść do obrażeń lub szkód materialnych.
 - ▶ Ładowarkę montować w sposób opisany w niniejszej instrukcji obsługi.
 - ▶ Najpierw zamontować ładowarkę, a dopiero potem włożyć akumulatory.
- Ładowarkę można montować w pojeździe. Jeśli ładowarka nie zostanie zamontowana prawidłowo w pojeździe, może dojść do uszkodzenia elementów pojazdu. Może dojść do obrażeń lub szkód materialnych.
 - ▶ Przestrzegać instrukcji producenta pojazdu dot. zabudowy.
 - ▶ Przestrzegać obowiązujących krajowych przepisów instalacyjnych przy podłączaniu do instalacji elektrycznej pojazdu.

4.8 Transport


OSTRZEŻENIE

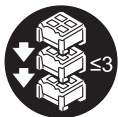
- Jeśli ładowarka nie jest zamontowana na stałe w pojeździe, może się przewrócić lub przesunąć. Może dojść do obrażeń lub szkód materialnych.
 - ▶ Wyciągnąć wtyczkę z gniazdka.
 - ▶ Wyjąć wszystkie akumulatory.
 - ▶ Przymocować ładowarkę pasami lub siatką w taki sposób, aby nie mogła się przewrócić ani przesunąć.

- ▶ Nie układać ładowarek jedna na drugiej.
- Kabel zasilający nie jest przeznaczony do przenoszenia ładowarki. Przewód zasilający i ładowarka mogą ulec uszkodzeniu.
 - ▶ Zwinąć kabel zasilający i przymocować go do ładowarki.

4.9 Przechowywanie

⚠ OSTRZEŻENIE

- Dzieci nie są w stanie rozpoznać ani ocenić zagrożeń powodowanych przez ładowarkę. Niebezpieczeństwo poważnych obrażeń lub śmierci dziecka.
 - ▶ Wyjąć wtyczkę zasilającą.
 - ▶ Ładowarkę należy przechowywać w miejscu niedostępnym dla dzieci.
- Ładowarka nie jest zabezpieczona przed wszystkimi czynnikami zewnętrznymi. Narażenie ładowarki na oddziaływanie określonych czynników zewnętrznych może skutkować jej uszkodzeniem.
 - ▶ Wyjąć wtyczkę zasilającą.
 - ▶ Jeśli ładowarka jest nagrzana, poczekać do jej schłodzenia.
 - ▶ Przechowywać ładowarkę w miejscu suchym i czystym.
 - ▶ Przechowywać ładowarkę w pomieszczeniu zamkniętym.
 - ▶ Temperatura w miejscu przechowywania ładowarki nie może przekraczać podanego zakresu,  13.3.
- Istnieje możliwość ułożenia ładowarek jedna na drugiej. Jeśli kilka ładowarek jest ułożonych jedna na drugiej, mogą się łatwo przewrócić. Użytkownik może odnieść ciężkie obrażenia, a ładowarki ulec uszkodzeniu.



- ▶ Maks. trzy ładowarki mogą leżeć jedna na drugiej.

- Nie przenosić i nie zawieszać ładowarki za kabel zasilający. Przewód zasilający i ładowarka mogą ulec uszkodzeniu.
 - ▶ Chwycić ładowarkę za obudowę i przytrzymać. W ładowarce znajduje się wgłębienie ułatwiające jej podnoszenie.
 - ▶ Przymocować ładowarkę w punktach przykręcenia.

4.10 Czyszczenie, konserwacja i naprawy



⚠ OSTRZEŻENIE

- Czyszczenie agresywnymi środkami, strumieniem wody lub ostrymi przedmiotami może spowodować uszkodzenie ładowarki. Nieprawidłowe czyszczenie ładowarki może spowodować nieprawidłowe działanie podzespołów i wyłączenie działania urządzeń zabezpieczających. Skutkiem mogą być poważne obrażenia.
 - ▶ Czyścić ładowarkę wyłącznie w sposób opisany w niniejszej instrukcji obsługi.
- Nieprawidłowa konserwacja lub naprawa ładowarki może spowodować nieprawidłowe działanie podzespołów i wyłączenie działania urządzeń zabezpieczających. Może dojść do poważnych obrażeń lub śmierci.
 - ▶ Nie poddawać ładowarki samodzielnie konserwacji ani naprawom.
- Jeśli kabel zasilający jest uszkodzony,
 - ▶ wymienić kabel zasilający w punkcie autoryzowanego dealera STIHL.

5 Przygotowanie ładowarki do pracy

5.1 Przygotowanie ładowarki do pracy

Przed każdym rozpoczęciem pracy wykonać poniższe czynności:

- ▶ Upewnić się, że stan ładowarki jest bezpieczny,  4.5.
- ▶ Wyczyścić ładowarkę,  10.1.

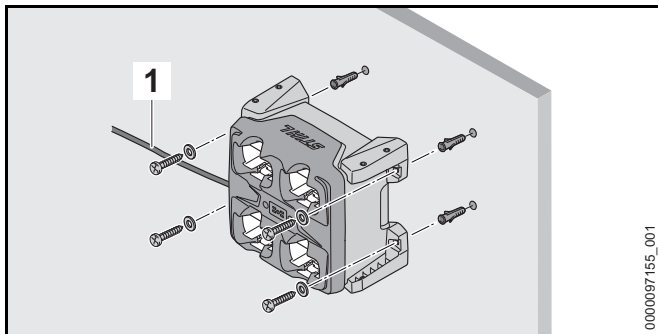
- ▶ W przypadku braku możliwości przeprowadzenia powyższych czynności, nie używać ładowarki i skontaktować się z dealerem STIHL.

6 Ładowanie akumulatora i sygnalizacja diodami LED

6.1 Montaż ładowarki

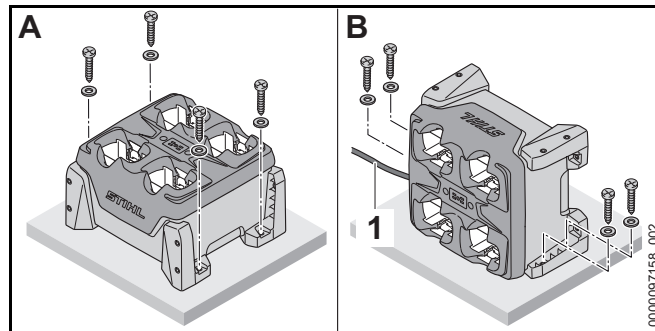
- ▶ Zamontować ładowarkę w taki sposób, aby były spełnione następujące warunki:
 - Zostały użyte odpowiednie materiały mocujące.
 - Średnica użytych śrub wynosi min. 4,8 mm.
 - Zastosowano odpowiednie podkładki o średnicy zewnętrznej 15 mm.
 - Ładowarka musi być wypoziomowana.
 - Ładowarka jest zamontowana nie wyżej niż 1,8 m nad ziemią.
 - Jeśli jest zamontowanych kilka ładowarek obok siebie, kabel zasilający jest ułożony pod ładowarką.

Montaż ładowarki na ścianie



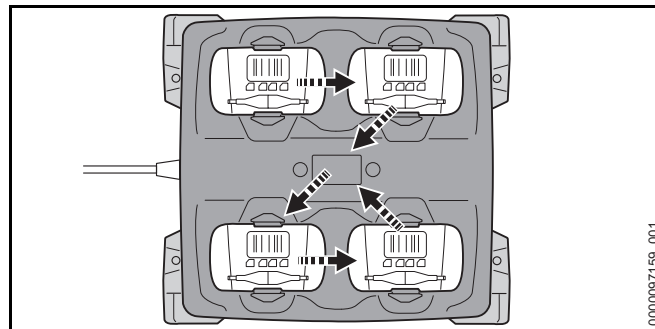
- ▶ Ustawić ładowarkę w taki sposób, aby kabel zasilający (1) znajdował się po lewej stronie.
- ▶ Zamontować ładowarkę na ścianie przy użyciu wszystkich czterech uchwytów.

Montaż ładowarki na stole, na półce lub w szufladzie




- ▶ Jeśli ładowarka jest montowana jak w pokazanej pozycji B, ustawić ją w taki sposób, aby kabel zasilający (1) znajdował się po lewej stronie.
- ▶ Zamontować ładowarkę na stole, półce lub w szufladzie za pomocą dwóch lub czterech uchwytów.

6.2 Ładowanie akumulatora



Ładowarka może ładować maks. cztery akumulatory po kolei. Ładowanie odbywa się w zależności od włożonego najpierw akumulatora w pokazanej kolejności. Jeśli jeden z akumulatorów nie będzie mógł zostać naładowany, zostanie pominięty, a ładowanie będzie kontynuowane z następnym akumulatorem.

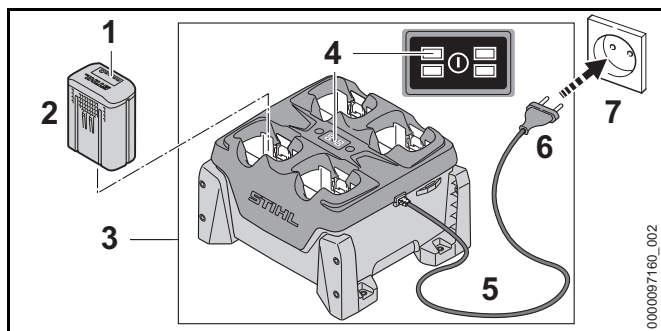
Czas ładowania zależy od różnych czynników, np. od temperatury akumulatora i temperatury otoczenia. Dla uzyskania optymalnej sprawności nie przekraczać

zalecanych zakresów temperatury,  13.4. Faktyczny czas ładowania może różnić się od podanego czasu. Czas ładowania jest podany na stronie www.stihl.com/charging-times.

Ładowanie rozpoczyna się automatycznie, gdy wtyczka zasilająca jest włożona do gniazdka elektrycznego, a akumulator włożony do ładowarki. Ładowarka wyłączy się automatycznie po naładowaniu akumulatora.

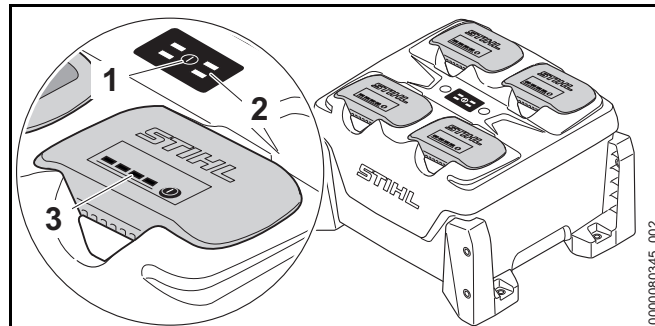
Ładowarka i akumulator nagrzewają się podczas ładowania.

Ładowarka ma wbudowany wentylator, który może włączać i wyłączać się automatycznie w trakcie ładowania.



- ▶ Podłączyć wtyczkę (6) do łatwo dostępnego gniazdka elektrycznego (7).
Ładowarka (3) wykona autotest. Wszystkie diody (4) zaświecą przez ok. 1 sekundę na zielono, a następnie przez ok. 1 sekundę na czerwono.
- ▶ Ułożyć kabel zasilający (5).
- ▶ Włożyć akumulator (2).
Dioda (4) danej komory akumulatora zaświeci się na zielono. Diody (1) na akumulatorze świecą się na zielono i akumulator (2) jest ładowany.
- ▶ Gdy diody (4) danej komory akumulatora i diody (1) na akumulatorze zgasną, akumulator (2) jest w pełni naładowany i można go wyjąć z ładowarki (3).
- ▶ Jeśli ładowarka (3) nie będzie już używana, wyciągnąć wtyczkę (6) z gniazdka (7).

6.3 Sygnalizacja stanu naładowania



- ▶ Nacisnąć przycisk (1).
Diody (2) na ładowarce i diody (3) na akumulatorach zaświecą się i zasygnalizują stan ładowarki oraz poziom naładowania akumulatorów.

6.4 Diody w ładowarce

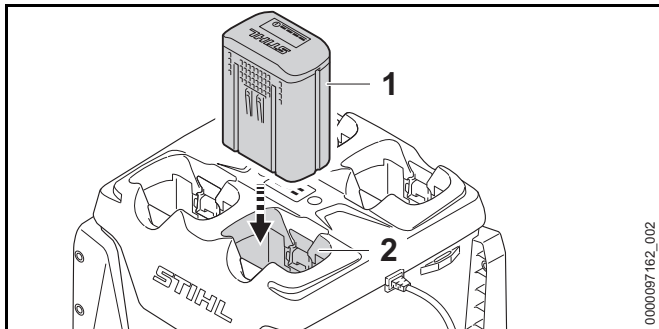
Diody sygnalizują stan ładowarki lub usterki. Diody mogą świecić się na zielono lub migać na czerwono.

Jeśli dioda danej komory akumulatora świeci się na zielono, akumulator jest ładowany lub oczekuje na ładowanie.

- ▶ Jeżeli diody migają na czerwono, należy usunąć usterki.
W ładowarce lub akumulatorze wystąpiła usterka.

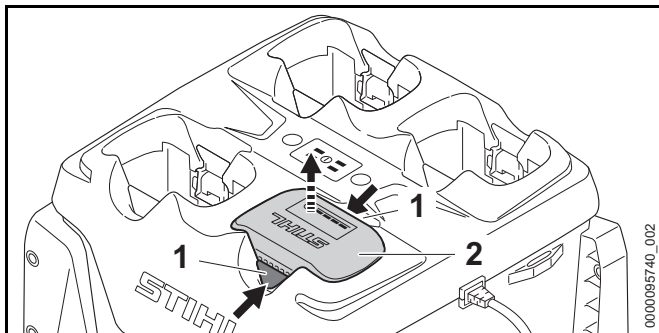
7 Podłączanie i odłączanie akumulatora

7.1 Wkładanie akumulatora



- ▶ Włożyć akumulator (1) do oporu do komory (2). Akumulator (1) zablokuje się ze słyszalnym kliknięciem.

7.2 Wymywanie akumulatora



- ▶ Nacisnąć obie dźwignie blokady (1). Akumulator (2) jest odblokowany i można go wyjąć.

8 Transport

8.1 Transport ładowarki

- ▶ Wyciągnąć wtyczkę z gniazdka.

- ▶ Zwinąć przewód zasilania i zamocować go na ładowarce.

Przenoszenie ładowarki

- ▶ Wyjąć wszystkie akumulatory.

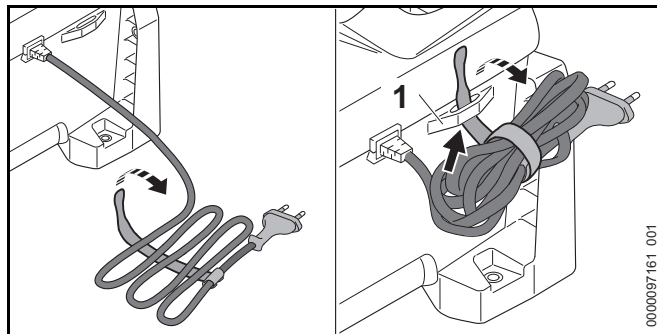
Transport ładowarki w samochodzie

- ▶ Jeśli ładowarka nie jest zamontowana na stałe:
 - ▶ Zabezpieczyć ładowarkę pasami lub siatką w taki sposób, aby nie mogła się przewrócić ani przesunąć.
 - ▶ Nie układać ładowarek jedna na drugiej.

9 Przechowywanie

9.1 Przechowywanie ładowarki

- ▶ Wyciągnąć wtyczkę z gniazdka.



- ▶ Zwinąć przewód zasilania i zamocować go na ładowarce.
- ▶ Ładowarkę przechowywać w poniższy sposób:
 - Ładowarkę przechowywać w miejscu niedostępnym dla dzieci.
 - Ładowarka powinna być sucha i czysta.
 - Przechowywać ładowarkę w pomieszczeniu zamkniętym.
 - Ładowarka nie może być zawieszona za kabel zasilający lub uchwyt (1) na kabel zasilający.
 - Temperatura w miejscu przechowywania ładowarki nie może przekraczać podanego zakresu, 13.3.

10 Czyszczenie

10.1 Czyszczenie ładowarki

- ▶ Wyciągnąć wtyczkę z gniazdka.
- ▶ Wyczyścić ładowarkę wilgotną szmatką.
- ▶ Wyczyścić pędzlem otwory wentylacyjne.
- ▶ Usunąć ciała obce z komory akumulatora i wyczyścić ją wilgotną szmatką.
- ▶ Wyczyścić pędzlem lub miękką szczotką styki w komorze akumulatora.

11 Konserwacja i naprawa

11.1 Przeglądy i naprawy ładowarki

Użytkownik nie powinien samodzielnie naprawiać ładowarki.

- ▶ Jeżeli ładowarka wymaga przeglądu, jest uszkodzona lub niesprawna, skontaktować się z autoryzowanym dealerem STIHL.
- ▶ W przypadku uszkodzenia kabla zasilającego nie używać ładowarki i wymienić kabel w punkcie autoryzowanego dealera STIHL.

12 Rozwiązywanie problemów

12.1 Usuwanie usterek ładowarki

Usterka	Diody w ładowarce	Diody na akumulatorze	Przyczyna	Sposób usunięcia
Akumulator nie jest ładowany.	Dioda danej komory akumulatora zaświeci się na zielono.	1 dioda na akumulatorze świeci się na czerwono.	Akumulator jest za ciepły lub za zimny.	<ul style="list-style-type: none"> ▶ Zostawić akumulator w ładowarce. Ładowanie rozpocznie się automatycznie po osiągnięciu prawidłowej temperatury.
	Dioda danej komory akumulatora miga na czerwono.		Połączenie elektryczne między ładowarką a akumulatorem jest przerwane.	<ul style="list-style-type: none"> ▶ Wyciągnąć akumulator. ▶ Wyczyścić styki elektryczne w komorze akumulatora. ▶ Włożyć akumulator.
		4 diody akumulatora migają na czerwono.	Akumulator jest niesprawny.	<ul style="list-style-type: none"> ▶ Nie używać akumulatora i skontaktować się z autoryzowanym dealerm STIHL.
	Dioda danej komory akumulatora nie świeci się lub nie zaczyna migać w momencie wkładania akumulatora.		W ładowarce wystąpiła usterka.	<ul style="list-style-type: none"> ▶ Nie używać ładowarki i skontaktować się z autoryzowanym dealerm STIHL.
	2 lub 4 diody migają na czerwono.		W ładowarce wystąpiła usterka.	<ul style="list-style-type: none"> ▶ Nie używać ładowarki i skontaktować się z autoryzowanym dealerm STIHL.
Ładowarka nie wykonuje autotestu.	Diody nie świecą przez ok. 1 sekundę na zielono, a następnie przez ok. 1 sekundę na czerwono.		Połączenie elektryczne z ładowarką zostało przez chwilę przerwane.	<ul style="list-style-type: none"> ▶ Wyciągnąć wtyczkę z gniazdka. ▶ Odczekać 1 minutę. ▶ Podłączyć wtyczkę do gniazdka.

13 Dane techniczne

13.1 Ładowarka STIHL AL 301-4

- Napięcie znamionowe: patrz tabliczka znamionowa
- Częstotliwość: patrz tabliczka znamionowa
- Moc znamionowa: patrz tabliczka znamionowa
- Prąd ładowania: patrz tabliczka znamionowa

Czasy ładowania są podane na stronie www.stihl.com/charging-times.

13.2 Przedłużacze

W przypadku korzystania z przedłużacza przekrój ich żył w zależności od napięcia i długości przedłużacza musi wynosić:

Jeśli napięcie znamionowe na tabliczce znamionowej wynosi 220 V do 240 V:

- Długość kabla do 20 m: AWG 15 / 1,5 mm²
- Długość kabla 20 m do 50 m: AWG 13 / 2,5 mm²

Jeśli napięcie znamionowe na tabliczce znamionowej wynosi 100 V do 127 V:

- Długość kabla do 10 m: AWG 14 / 2,0 mm²
- Długość kabla 10 m do 30 m: AWG 12 / 3,5 mm²

13.3 Zakresy temperatury

OSTRZEŻENIE

Akumulator nie jest całkowicie odporny na wszystkie czynniki otoczenia. Pod wpływem niektórych zjawisk lub czynników może dojść do jego pożaru lub wybuchu. Może dojść do poważnych obrażeń lub szkód materialnych.

- ▶ Nie ładować akumulatora w temperaturze poniżej -20°C ani powyżej +50°C.
- ▶ Nie przechowywać akumulatora ani ładowarki w temperaturze poniżej -20°C ani powyżej +70°C.

13.4 Zalecane zakresy temperatury

Dla uzyskania optymalnej sprawności akumulatora i ładowarki nie przekraczać następujących zakresów temperatury:

- Ładowanie: od 5°C do 40°C
- Przechowywanie: od -20°C do +50°C

Jeśli akumulator będzie ładowany lub przechowywany poza zalecanym zakresem temperatury, jego sprawność może się zmniejszyć.

Jeśli akumulator jest wilgotny lub mokry, należy go zostawić na co najmniej 48 godz. do wyschnięcia w temperaturze między +15°C a +50°C i przy wilgotności powietrza poniżej 70%. Wyższa wilgotność powietrza może wydłużyć czas schnięcia.

13.5 REACH

Rozporządzenie REACH jest unijnym rozporządzeniem w sprawie rejestracji, oceny, udzielania zezwoleń i stosowanych ograniczeń w zakresie chemikaliów.

Informacje dotyczące zgodności z rozporządzeniem REACH znajdują się pod adresem: www.stihl.com/reach.

14 Części zamienne i akcesoria

14.1 Części zamienne i akcesoria

STIHL Symbole te oznaczają oryginalne części zamienne i akcesoria marki STIHL.



Firma STIHL zaleca używanie oryginalnych części zamiennych i akcesoriów STIHL.

Mimo nieustannej obserwacji rynku firma STIHL nie jest w stanie ocenić niezawodności, bezpieczeństwa i przydatności części zamiennych i akcesoriów innych producentów i dlatego nie może ręczyć za ich używanie.

Oryginalne części zamienne i akcesoria STIHL można nabyć u dealerów STIHL.

15 Utylizacja

15.1 Utylizacja ładowarki

Informacje na temat utylizacji są dostępne w lokalnym urzędzie lub u autoryzowanego dealera STIHL.

Nieprawidłowa utylizacja może powodować szkody na zdrowiu i obciążyć środowisko.

- ▶ Produkty STIHL i ich opakowania zgodnie z lokalnymi przepisami oddać do właściwego miejsca zbiórki w celu recyklingu.
- ▶ Nie wyrzucać do zwykłego pojemnika na odpady komunalne.

Adresy

www.stihl.com

Sisukord

1 Eessõna	338	10 Puhastamine	347
2 Informatsioon käesoleva kasutusjuhendi kohta	338	10.1 Laadija puhastamine	347
2.1 Kehtivad dokumendid	338	11 Hooldamine ja remontimine	347
2.2 Hoiatusjuhiste tähistus tekstis	338	11.1 Laadija hooldamine ja remontimine	347
2.3 Sümbolid tekstis	338	12 Rikete kõrvaldamine	348
3 Ülevaade	339	12.1 Laadija rikete kõrvaldamine	348
3.1 Laadija	339	13 Tehnilised andmed	349
3.2 Sümbolid	339	13.1 Laadija STIHL AL 301-4	349
4 Ohutusjuhised	339	13.2 Pikendusjuhtmed	349
4.1 Hoiatussümbolid	339	13.3 Temperatuuri limiidid	349
4.2 Sihtotstarbekohane kasutamine	340	13.4 Soovitatud temperatuurivahemikud	349
4.3 Nõuded kasutajale	340	13.5 REACH	349
4.4 Tööpiirkond ja ümbrus	340	14 Varuosad ja tarvikud	349
4.5 Ohutusnõuetele vastav seisund	341	14.1 Varuosad ja tarvikud	349
4.6 Laadimine	341	15 Utiliseerimine	350
4.7 Elektriline ühendamine	342	15.1 Laadija utiliseerimine	350
4.8 Transportimine	343		
4.9 Hoiustamine	343		
4.10 Puhastamine, hooldamine ja remontimine	344		
5 Laadija tegemine kasutusvalmis	344		
5.1 Laadija tegemine kasutusvalmis	344		
6 Aku laadimine ja LEDid	344		
6.1 Laadija monteerimine	344		
6.2 Aku laadimine	345		
6.3 Laadimisoleku vaatamine	345		
6.4 LEDid laadijal	346		
7 Aku sissepanemine ja väljavõtmine	346		
7.1 Aku sissepanemine	346		
7.2 Aku väljavõtmine	346		
8 Transportimine	346		
8.1 Laadija transportimine	346		
9 Säilitamine	346		
9.1 Laadija säilitamine	346		

STIHL

Käesolev kasutusjuhend on autoriõigusega kaitstud. Kõik õigused on registreeritud, eriti paljundamise, tõlkimise ja elektrooniliste süsteemidega töötlemise õigused.

1 Eessõna

Austatud klient!

Meil on hea meel, et otsustasite STIHLi kasuks. Me töötame välja ja valmistamine oma tooteid tippkvaliteedis vastavalt klientide vajadustele. Nii tekivad kõrge töökindlusega tooted ka äärmuslikul koormamisel.

STIHL tähistab tippkvaliteeti ka teeninduses. Meie spetsialiseeritud poed tagavad kompetentse nõustamise ja juhendamise ning igakülgse tehnilise teeninduse.

STIHL on pühendunud jätkusuutlikule ja vastutustundlikule loodusega ümberkäimisele. Käesolev kasutusjuhend aitab Teil STIHLi toodet pika kasutusea jooksul ohutult ja keskkonnasõbralikult kasutada.

Me täname Teid usalduse eest ja soovime Teile oma STIHLi toote meeldivat kasutamist.



Dr Nikolas Stihl

TÄHTSI! LUGEGE ENNE KASUTAMIST LÄBI JA HOIDKE ALLES.

2 Informatsioon käesoleva kasutusjuhendi kohta

2.1 Kehtivad dokumendid

Kehtivad kohalikud ohutuseeskirjad.

- ▶ Lugege, mõistke ja säilitage lisaks käesolevale kasutusjuhendile järgmisi dokumente:
 - Akude STIHL AR kasutusjuhend
 - Aku STIHL AP ohutusjuhised

- Sõiduki tootja kasutusjuhend (kui laadija paigaldatakse seadmesse)
- Ohutusalane informatsioon STIHLi akude ja paigaldatud akuga toodete kohta: www.stihl.com/safety-data-sheets

2.2 Hoiautusjuhiste tähistus tekstis



OHT

Juhis viitab ohtudele, mis põhjustavad raskeid vigastusi või surma.

- ▶ Nimetatud meetmed suudavad raskeid vigastusi või surma vältida.



HOIATUS

Juhis viitab ohtudele, mis **võivad** raskeid vigastusi või surma põhjustada.

- ▶ Nimetatud meetmed suudavad raskeid vigastusi või surma vältida.

JUHIS

Juhis viitab ohtudele, mis võivad materiaalselt kahju põhjustada.

- ▶ Nimetatud meetmed suudavad materiaalselt kahju vältida.

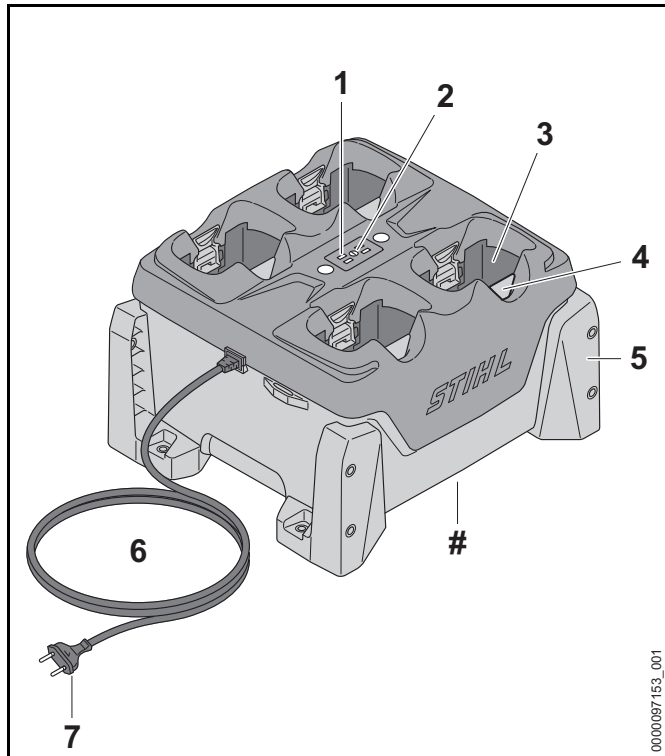
2.3 Sümbolid tekstis



Antud sümbol viitab ühele peatükile käesolevas kasutusjuhendis.

3 Ülevaade

3.1 Laadija



1 LEDid laadijal

LEDid näitavad laadija olekut.

2 Suruklahv

Suruklahv aktiveerib laadijal ja akudel asuvad LEDid.

3 Akušah

Akušah võtab vastu aku.

4 Lukustushoob

Tõkestushoob hoiab akut akušahis.

5 Hoidik

Hoidikud kinnitavad laadijat seina, laua, riuli külge või sahtlisse.

6 Ühendusjuhe

Ühendusjuhe ühendab laadija võrgupistikuga.

7 Võrgupistik

Võrgupistik ühendab ühendusjuhtme pistikupesaga.

Võimsussilt koos masina numbriga

3.2 Sümbolid

Sümbolid võivad olla laadijal ja tähendavad järgmist:



Kaitske elektriseadet vihma ja niiskuse eest.



Ärge utiliseerige toodet koos olmejäätmetega.



Lugege, mõistke ja säilitage kasutusjuhendit.

4 Ohutusjuhised

4.1 Hoiatussümbolid

Laadijal asuvad hoiatussümbolid tähendavad järgmist:



Järgige ohutusjuhiseid ja ohutusmeetmeid.



Lugege, mõistke ja säilitage kasutusjuhendit.



Kaitske laadijat vihma ja niiskuse eest.



Virnastage üksteise otsa maksimaalselt kolm laadijat.

4.2 Sihtotstarbekohane kasutamine

Laadija STIHL AL 301-4 laeb üksteise järel kuni nelja STIHL AP ja AR akut.

⚠ HOIATUS

- Laadijad ja akud, mis pole STIHLi poolt heaks kiidetud, võivad tulekahjusid ning plahvatusi põhjustada. Inimesed võivad raskesti vigastada või surma saada ja materiaalne kahju tekkida.
 - ▶ Laadige laadijaga STIHL AL 301-4 akusid STIHL AP ja AR.
- Kui laadijat ei kasutata sihtotstarbekohaselt, siis võivad inimesed raskesti vigastada või surma saada ja materiaalne kahju tekkida.
 - ▶ Kasutage laadijat käesolevas kasutusjuhendis kirjeldatud viisil.

4.3 Nõuded kasutajale

⚠ HOIATUS

- Instrueerimata kasutajad ei suuda laadijast tulenevaid ohte tuvastada ega hinnata. Kasutaja või teised inimesed võivad raskesti vigastada või surma saada.



- ▶ Lugege, mõistke ja säilitage kasutusjuhendit.

- ▶ Kui laadija antakse teisele isikule edasi: andke kasutusjuhend kaasa.


- ▶ Tehke kindlaks, et kasutaja vastab järgmistele nõuetele:
 - Kasutaja on välja puhanud.
 - Kasutaja on kehaliselt, sensoorselt ja vaimselt võimeline laadijat käsitsema. Kui kasutaja on selleks kehaliselt, sensoorselt ja vaimselt piiratult võimeline, siis tohib kasutaja töötada ainult vastutava isiku järelevalve all või instruksiooni järgi.
 - Kasutaja ei suuda laadijast tulenevaid ohte tuvastada ega hinnata.
 - Kasutaja on täisealine või kasutajale õpetatakse järelevalve all eriala vastavalt siseriiklikele regulatsioonidele.
 - Kasutaja on saanud STIHLi esinduses või asjatundliku isiku poolt instruksiooni enne, kui ta esimest korda laadijat kasutab.
 - Kasutaja teovõime pole alkoholi, ravimite või uimastite tõttu piiratud.
- ▶ Kui esineb ebaselgusi: pöörduge STIHLi esindusse.

4.4 Tööpiirkond ja ümbrus

⚠ HOIATUS

- Kõrvalised isikud, lapsed ja loomad ei suuda laadijast ning elektrivoolust tulenevaid ohte tuvastada ega hinnata. Kõrvalised isikud, lapsed ja loomad võivad saada raskesti viga või surma.
 - ▶ Hoidke kõrvalised isikud, lapsed ja loomad eemal.
 - ▶ Tehke kindlaks, et lapsed ei saa laadijaga mängida.
- Laadija pole vee eest kaitstud. Kui töötatakse vihmases või niiskes ümbruses, siis võib tekkida elektrilööki. Kasutaja võib vigastada saada ja laadija võib kahjustada saada.
 - ▶ Ärge käituge vihmases ega niiskes ümbruses.



- Laadija pole kõigi ümbrusmõjude eest kaitstud. Kui laadija on allutatud teatud kindlatele ümbrusmõjudele, siis võib laadija põlema süttida või plahvatada. Inimesed võivad raskesti vigastada saada ja tekkida võib materiaalne kahju.
 - ▶ Käitage laadijat suletud ja kuivas ruumis.
 - ▶ Kui laadijat paigaldatakse ja kasutatakse sõidukis: paigaldage ja käitage akut sõiduki suletud ja kuivas piirkonnas.
 - ▶ Ärge käitage laadijat kergesti süttivas ja plahvatusvõimelises ümbruses.
 - ▶ Ärge käitage laadijat kergesti süttival aluspinnal.
 - ▶ Ärge hoidke ega kasutage laadijat väljaspool toodud temperatuurivahemikku,  13.3.
- Inimesed võivad ühendusjuhtme taha komistada. Inimesed võivad vigastada saada ja laadija võib kahjustada saada.
 - ▶ Vedage ühendusjuhe tihedalt mööda põrandat.
- Kui laadijat kasutatakse panipaigana esemete või vedelikku sisaldavate mahutite jaoks, võivad need alla kukkuda, välja voolata või laadija kruvikinnitus liigselt koormata. Inimesed võivad vigastada saada ja tekkida võib materiaalne kahju.
 - ▶ Ärge kasutage laadijat panipaigana.

4.5 Ohutusnõuetele vastav seisund

Laadija on ohutusnõuetele vastavas seisundis, kui on täidetud järgmised tingimused:

- Laadija on kahjustamata. Laadija on kahjustamata.
- Laadija on puhas ja kuiv.
- Kui akud on laadijasse sisestatud: akud on täielikult akušahti sisestatud ja lukustatud.

⚠ HOIATUS

- Ohutusnõuetele mittevastavas seisundis ei saa detailid enam õigesti talitleda ja ohutusseadiste toime võidakse tühistada. Inimesed võivad raskesti vigastada või surma saada.
 - ▶ Kasutage kahjustamata laadijat.
 - ▶ Kui laadija on määrdunud või märg: puhastage laadija ja laske sel kuivada.
 - ▶ Kasutage akut käesolevas kasutusjuhendis kirjeldatud viisil.
 - ▶ Ärge muutke laadijat.
 - ▶ Ärge pistke laadija avadesse esemeid.
 - ▶ Ärge ühendage ega lühistage laadija elektrilisi kontakte metallist esemetega.
 - ▶ Ärge avage laadijat.
 - ▶ Vahetage kulunud või kahjustatud juhisesildid välja.
 - ▶ Kui esineb ebaselgusi: pöörduge STIHLi esindusse.

4.6 Laadimine

⚠ HOIATUS

- Laadimise ajal võib kahjustatud või defektne laadija ebatavaliselt lõhnata või suitseda. Inimesed võivad vigastada saada ja materiaalne kahju tekkida.
 - ▶ Tõmmake võrgupistik pistikupesast välja.
- Laadija võib soojuse ebapiisava äravoolu tõttu üle kuumeneda ja tulekahju põhjustada. Inimesed võivad raskesti vigastada või surma saada ja materiaalne kahju tekkida.
 - ▶ Ärge katke laadijat kinni.
- Mitut laadijat saab üksteise peale virnastada. Kui virnastatakse rohkem kui kolm laadijat, võib virn kergesti ümber kukkuda. Kasutaja võib tõsiselt vigastada saada ja laadija võib kahjustada saada.



- ▶ Virnastage üksteise otsa maksimaalselt kolm laadijat.
- ▶ Aku STIHL AR laadimisel: ärge virnastage laadijaid üksteise peale.
- ▶ Kui laadijat transporditakse sõidukis: Ärge virnastage laadijaid üksteise peale.

4.7 Elektriline ühendamine

Kokkupuude elektrit juhtivate detailidega võib tekkida järgmistel põhjustel:

- Ühendusjuhe või pikendusjuhe on kahjustatud.
- Ühendusjuhtme või pikendusjuhtme võrgupistik on kahjustatud.
- Pistikupesaga pole õigesti installeeritud.

⚠ OHT

- Kokkupuude elektrit juhtivate detailidega võib põhjustada elektrilööki. Kasutaja võib raskesti vigastada või surma saada.
 - ▶ Tehke kindlaks, et ühendusjuhe, pikendusjuhe ja nende võrgupistikud on kahjustamata.



Kui ühendusjuhe või pikendusjuhe on kahjustatud:

- ▶ Ärge puudutage kahjustatud kohta.
- ▶ Tõmmake võrgupistik pistikupesast välja.
- ▶ Puudutage ühendusjuhet, pikendusjuhet ja nende võrgupistikuid kuivade kätega.
- ▶ Pistke ühendusjuhtme või pikendusjuhtme võrgupistikud õigesti installeeritud ning kaitsekontaktiga turvatud pistikupesasse.
- ▶ Ühendage laadija külge rikkevoolu-kaitselüliti (30 mA, 30 ms) kaudu.

- Kahjustatud või ebasobiv pikendusjuhe võib põhjustada elektrilööki. Inimesed võivad raskesti vigastada või surma saada.
 - ▶ Kasutage õige juhtmeristlõikega pikendusjuhet, 13.2.

⚠ HOIATUS

- Laadimise ajal võib vale võrgupinge või vale võrgusagedus laadijas ülepinge põhjustada. Laadija võib kahjustada saada.
 - ▶ Tehke kindlaks, et elektrivõrgu võrgupinge ja võrgusagedus ühilduvad laadija võimsussildil esitatud andmetega.
 - ▶ Kui ühendusjuhe või pikendusjuhe on kahjustatud: veenduge, et sõiduki võrgupinge ja võrgusagedus klapiavad laadija võimsussildile märgitud andmetega.
- Kui laadija on ühendatud mitme pistikupesaga, võidakse laadimise ajal elektrilisi komponente üle koormata. Elektrilised detailid võivad kuumeneda ja tulekahju põhjustada. Inimesed võivad tõsiselt vigastada või surma saada ja võib tekkida materiaalne kahju.
 - ▶ Kontrollige, et mitme pistikupesaga toitepiirangud ei ületaks kokku laadija andmeplaadil olevaid andmeid ja kõiki mitme pistikupesaga ühendatud elektriseadmeid.
- Valesti veetud ühendusjuhe ja pikendusjuhe võivad kahjustada saada ja inimesed võivad neil komistada. Inimesed võivad vigastada saada ja ühendusjuhe või pikendusjuhe võib kahjustada saada.
 - ▶ Vedage ja tähistage ühendusjuhe ning pikendusjuhe nii, et inimesed neil ei komista.
 - ▶ Vedage ühendusjuhe ja pikendusjuhe nii, et need pole pingul ega sõlmes.
 - ▶ Vedage ühendusjuhe ja pikendusjuhe nii, et neid ei murta, need ei saa kahjustada, muljuda ega hõõru.
 - ▶ Kaitske ühendusjuhet ja pikendusjuhet kuumuse, õli ning kemikaalide eest.
 - ▶ Vedage ühendusjuhe ja pikendusjuhe kuival aluspinnal.

- Töö ajal pikendusjuhe soojeneb. Kui soojus ei saa ära voolata, siis võib põhjustada soojus tulekahju.
 - ▶ Kui kasutatakse kaablitrumlit: kerige kaablitrummel täielikult maha.
- Kui elektrijuhtmed ja torud jooksevad seinas, siis võivad need kahjustada saada, kui laadija monteeritakse seina külge. Kokkupuude elektrijuhtmetega võib põhjustada elektrilööki. Inimesed võivad raskesti vigastada saada ja tekkida võib materiaalne kahju.
 - ▶ Tehke kindlaks, et ettenähtud kohas ei jookse elektrijuhtmeid ja torusid.
- Kui laadijat kasutatakse sõidukis: Tehke kindlaks, et sõiduki võrgupinge ja võrgusagedus ühilduvad laadija võimsussildil esitatud andmetega. Inimesed võivad vigastada saada ja tekkida võib materiaalne kahju.
 - ▶ Paigaldage laadija käesolevas kasutusjuhendis kirjeldatud viisil.
 - ▶ Kõigepealt paigaldage laadija ja sisestage seejärel patareid.
- Laadija saab paigaldada sõidukisse. Kui laadija pole sõidukile õigesti paigaldatud, võivad sõiduki osad kahjustuda. Inimesed võivad vigastada saada ja tekkida võib materiaalne kahju.
 - ▶ Järgige sõiduki tootja paigaldusjuhiseid.
 - ▶ Sõiduki toitevõrku ühendamisel tuleb järgida kehtivaid riiklikke paigalduseeskirju.

4.8 Transportimine

⚠ HOIATUS

- Kui laadija pole püsivalt sõidukisse paigaldatud, võib laadija ümber kukkuda või liikuda. Inimesed võivad vigastada saada ja materiaalne kahju tekkida.
 - ▶ Tõmmake võrgupistik pistikupesast välja.
 - ▶ Võtke kõik akud välja.
 - ▶ Kindlustage laadija pingutusrihmade, rihmade või võrguga nii, et see ei saa ümber kukkuda ega liikuda.
 - ▶ Ärge virnastage laadijaid üksteise peale.

- Ühendusjuhe pole ette nähtud laadija kandmiseks. Ühendusjuhe ja laadija võivad kahjustada saada.
 - ▶ Kerige ühendusjuhe peale ja kinnitage laadija külge.

4.9 Hoiustamine

⚠ HOIATUS

- Lapsed ei suuda laadijast tulenevaid ohte tuvastada ega hinnata. Lapsed võivad raskesti vigastada või surma saada.
 - ▶ Tõmmake võrgupistik välja.
 - ▶ Säilitage laadijat väljaspool laste käeulatus.
- Laadija pole kõigi ümbrusmõjude eest kaitstud. Kui laadija on allutatud teatud kindlatele ümbrusmõjudele, siis võib laadija kahjustada saada.
 - ▶ Tõmmake võrgupistik välja.
 - ▶ Kui laadija on soe: laske laadijal maha jahtuda.
 - ▶ Säilitage laadijat puhta ja kuivana.
 - ▶ Säilitage laadijat suletud ruumis.
 - ▶ Ärge hoidke laadijat nimetatud temperatuurivahemikust väljaspool, 📖 13.3.
- Mitut laadijat saab üksteise peale virnastada. Kui virnastatakse rohkem kui kolm laadijat, võib virn kergesti ümber kukkuda. Kasutaja võib tõsiselt vigastada saada ja laadija võib kahjustuda.
 - ▶ Virnastage üksteise otsa maksimaalselt kolm laadijat.



- Ühendusjuhe pole ette nähtud laadija kandmiseks või ülesriputamiseks. Ühendusjuhe ja laadija võivad kahjustada saada.
 - ▶ Haarake ja hoidke kinni laadija korpusest. Laadijale on paigaldatud selle lihtsamaks ülestõstmiseks süviskäepide.
 - ▶ Kinnitage laadija kruvipunktide abil.

4.10 Puhastamine, hooldamine ja remontimine



⚠ HOIATUS

- Teravatoimelised puhastusvahendid, veejoaga või torkavate esemetega puhastamine võivad laadijat kahjustada. Kui laadijat ei puhastata, siis ei pruugi detailid enam õigesti talitleda ja ohutusseadiste toime võidakse tühistada. Inimesed võivad raskesti vigastada saada.
 - ▶ Puhastage laadija käesolevas kasutusjuhendis kirjeldatud viisil.
- Kui laadijat ei hooldata või remondita õigesti, siis ei pruugi detailid enam õigesti talitleda ja ohutusseadiste toime võidakse tühistada. Inimesed võivad raskesti vigastada või surma saada.
 - ▶ Ärge hooldage või remontige laadijat ise.
- Kui ühendusjuhe on defektne või kahjustatud:
 - ▶ laske ühendusjuhe STIHLi esinduses asendada.

5 Laadija tegemine kasutusvalmis

5.1 Laadija tegemine kasutusvalmis

Iga kord enne töö algust peate viima läbi järgmised sammud:

- ▶ Tehke kindlaks, et laadija on ohutusnõuetele vastavas seisundis,  4.5.
- ▶ Puhastage laadija,  10.1.
- ▶ Kui samme ei saa läbi viia: ärge kasutage laadijat ja pöörduge STIHLi esindusse.

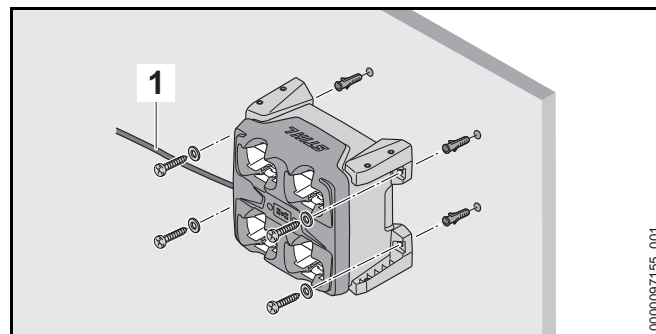
6 Aku laadimine ja LEDid

6.1 Laadija monteerimine

- ▶ Monteerige laadija nii, et oleks täidetud järgmised tingimused:

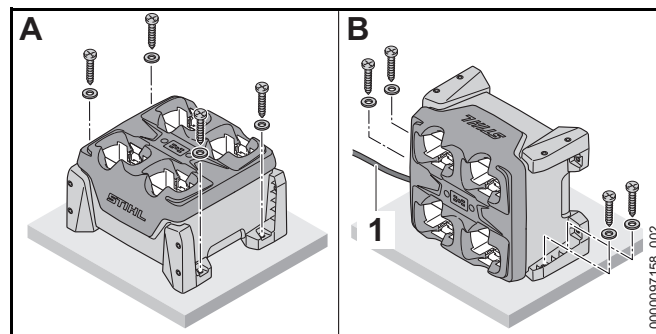
- Kasutatakse sobivat kinnitusmaterjali.
- Kasutatava kruvi läbimõõt on vähemalt 4,8 mm.
- Kasutatakse sobivaid alusseibe välisdiameetriga 15 mm.
- Laadija on horisontaalselt.
- Laadija on kinnitatud mitte rohkem kui 1,8 m kõrgusele maapinnast.
- Kui mitu laadijat on üksteise kõrvale kinnitatud: ühendusjuhe on veetud laadija alt.

Laadija monteerimine seinale



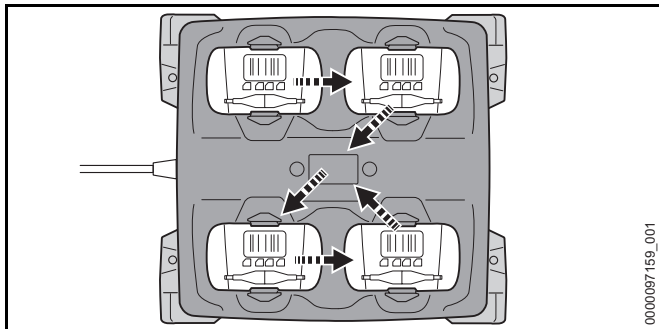
- ▶ Paigutage laadija selliselt, et ühendusjuhe (1) oleks vasakul küljel.
- ▶ Monteerige laadija kõigi nelja hoidiku abil seinale.

Laadija monteerimine lauale, riulisse või sahtlisse



- ▶ Kui laadija monteeritakse näidatud asendis B: paigutage laadija selliselt, et ühendusjuhe (1) oleks vasakul küljel.
- ▶ Monteerige laadija lauale, riulisse või sahtlisse kahe või nelja hoidiku abil.

6.2 Aku laadimine



0000097159_001

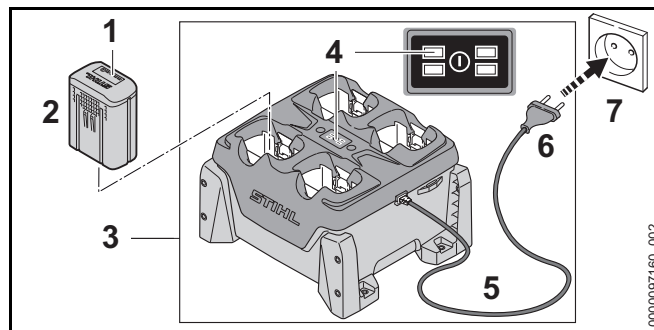
Laadija saab laadida üksteise järel kuni nelja akut. Laadimine toimub, olenevalt esimesena sissepandud akust, kujutatud järjekorras. Kui ühte akut ei saa laadida, jäetakse see aku vahele ja laadimisprotsess jätkub järgmise akuga.

Laadimisaeg sõltub erinevatest teguritest, nt aku temperatuurist või ümbrustemperatuurist. Optimaalse jõudluse tagamiseks jälgige soovitatud temperatuurivahemikku, 13.4. Tegelik laadimisaeg võib esitatud laadimisajast kõrvale kalduda. Laadimisaeg on esitatud www.stihl.com/charging-times all.

Kui võrgupistik on pistikupesasse pistetud ja aku sisestatakse laadijasse, siis käivitub laadimisprotseduur automaatselt. Kui aku on täielikult laetud, siis lülitub laadija automaatselt välja.

Laadimise ajal aku ja laadija soojenevad.

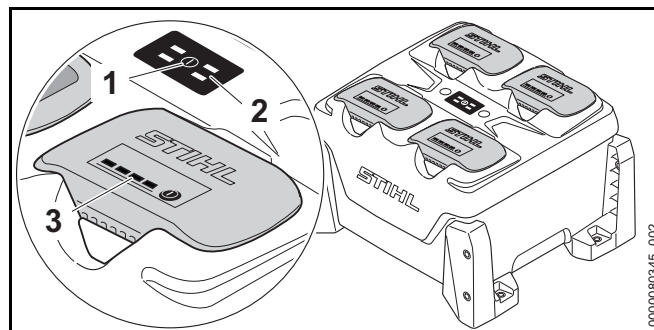
Laadijal on sisseehitatud ventilaator, mis võib laadimise ajal automaatselt sisse lülituda ning välja lülituda.



0000097160_002

- ▶ Pistke võrgupistik (6) hästi ligipääsetavasse pistikupesasse (7). Laadija (3) viib läbi enesetesti. Kõik LEDid (4) põlevad u 1 sekundi roheliselt ja u 1 sekundi punaselt.
- ▶ Vedage ühendusjuhe (5).
- ▶ Pange aku (2) sisse. Vastava akušahti LED (4) põleb roheliselt. LEDid (1) põlevad akul roheliselt ja laetakse akut (2).
- ▶ Kui vastava akušahti LED (4) ja akul olevad LEDid (1) enam ei põle: aku (2) on täielikult laetud ja selle võib laadijast (3) välja võtta.
- ▶ Kui laadijat (3) enam ei kasutata: tõmmake võrgupistik (6) pistikupesast (7) välja.

6.3 Laadimisoleku vaatamine



0000090345_002

- ▶ Vajutage suruklahvi (1). LEDid (2) laadijal ja LEDid (3) akudel aktiveeritakse ning need näitavad laadija olekut ning akude laadimisseisundit.

6.4 LEDid laadijal

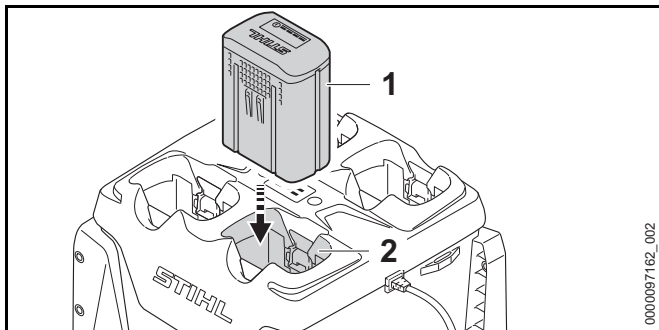
LEDid näitavad laadija olekut või rikkeid. LEDid võivad roheliselt põleda või punaselt vilkuda.

Kui vastava akušahti LED põleb roheliselt, siis akut laetakse või on aku laadimise ootel.

- ▶ Kui LEDid vilguvad punaselt: kõrvaldage rikked. Laadijas või akus esineb rike.

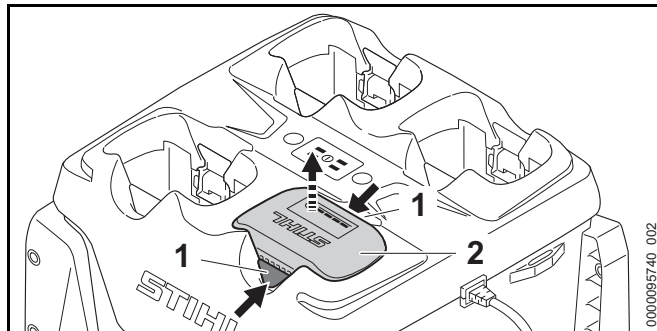
7 Aku sissepanemine ja väljavõtmine

7.1 Aku sissepanemine



- ▶ Vajutage aku (1) lõpuni akušahti (2). Aku (1) fikseerub klõpsuga ja on lukustatud.

7.2 Aku väljavõtmine



- ▶ Vajutage mõlemat tõkestushooba (1). Aku (2) on lahti lukustatud ja selle saab välja võtta.

8 Transportimine

8.1 Laadija transportimine

- ▶ Tõmmake võrgupistik pistikupesast välja.
- ▶ Kerige ühendusjuhe peale ja kinnitage laadija külge.

Laadija kandmine

- ▶ Võtke kõik akud välja.

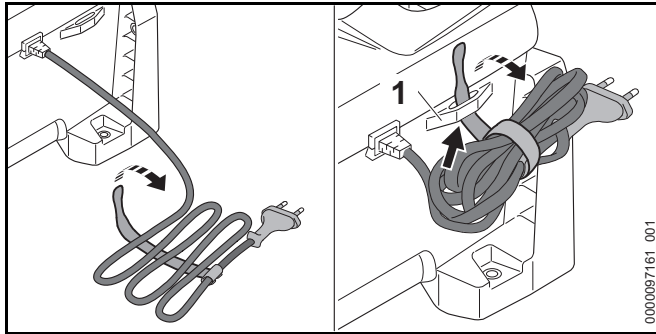
Laadija transportimine sõidukis

- ▶ Kui laadijat ei paigaldata püsivalt:
 - ▶ kindlustage laadija pingutusrihmade, rihmade või võrguga nii, et laadija ei saa ümber kukkuda ega liikuda.
 - ▶ ärge virnastage laadijaid üksteise peale.

9 Säilitamine

9.1 Laadija säilitamine

- ▶ Tõmmake võrgupistik pistikupesast välja.



- ▶ Kerige ühendusjuhe peale ja kinnitage laadija külge.
- ▶ Säilitage laadijat nii, on täidetud järgmised tingimused:
 - Laadija on väljaspool laste käeulatus.
 - Laadija on puhas ja kuiv.
 - Laadija on suletud ruumis.
 - Laadija ei ole ühendusjuhtme ega ühendusjuhtme hoidiku (1) külge riputatud.
 - Laadijat ei hoita toodud temperatuurivahemikust väljaspool, 13.3.

10 Puhastamine

10.1 Laadija puhastamine

- ▶ Tõmmake võrgupistik pistikupesast välja.
- ▶ Puhastage laadija niiske lapiga.
- ▶ Puhastage ventilatsioonipilud pintsliga.
- ▶ Eemaldage akušahtist võõrkehad ja puhastage akušaht niiske lapiga.
- ▶ Puhastage elektrilisi kontakte akušahtis pintsliga või pehme harjaga.

11 Hooldamine ja remontimine

11.1 Laadija hooldamine ja remontimine

Kasutaja ei saa laadijat ise hooldada ega remontida.

- ▶ Kui laadijat tuleb hooldada või on see defektne või kahjustatud: pöörduge STIHLi esindusse.
- ▶ Kui ühendusjuhe on defektne või kahjustatud: ärge kasutage laadijat ja laske ühendusjuhe STIHLi esinduses asendada.

12 Rikete kõrvaldamine

12.1 Laadija rikete kõrvaldamine

Rike	LEDid laadijal	LEDid akul	Põhjus	Abinõu
Akut ei laeta.	Vastava akušahti LED põleb roheliselt.	1 LED akul põleb punaselt.	Aku on liiga soe või liiga külm.	<ul style="list-style-type: none"> ▶ Jätke aku laadijasse sisestatuks. Laadimisprotseduur käivitub automaatselt, kui on saavutatud lubatud temperatuurivahemik.
	Vastava akušahti LED vilgub punaselt.		Elektriühendus on laadija ja aku vahel katkenud.	<ul style="list-style-type: none"> ▶ Võtke aku välja. ▶ Puhastage elektrilised kontaktid akušahtis. ▶ Pange aku sisse.
		4 LEDi akul vilguvad punaselt.	Akul esineb rike.	<ul style="list-style-type: none"> ▶ Ärge kasutage akut ja pöörduge STIHLi esindusse.
	Vastava akušahti LED ei hakka aku sisestamisel põlema ega vilkuma.		Laadijal esineb rike.	<ul style="list-style-type: none"> ▶ Ärge kasutage laadijat ja pöörduge STIHLi esindusse.
	2 või 4 LEDi vilguvad punaselt.		Laadijal esineb rike.	<ul style="list-style-type: none"> ▶ Ärge kasutage laadijat ja pöörduge STIHLi esindusse.
Laadija ei vii läbi enesetesti.	LEDid ei põle u 1 sekundi jooksul roheliselt ja u 1 sekundi jooksul punaselt.		Elektriühendus laadijaga on korraks katkenud.	<ul style="list-style-type: none"> ▶ Tõmmake võrgupistik pistikupesast välja. ▶ Oodake 1 minut. ▶ Pistke võrgupistik pistikupessa.

13 Tehnilised andmed

13.1 Laadija STIHL AL 301-4

- Nimipinge: vt võimsussilti
- Sagedus: vt võimsussilti
- Nimivõimsus: vt võimsussilti
- Laadimisvool: vt võimsussilti

Laadimisajad on esitatud www.stihl.com/charging-times all.

13.2 Pikendusjuhtmed

Kui kasutatakse pikendusjuhet, siis peavad olema selle juhtmesooned sõltuvalt pingest ja pikendusjuhtme pikkusest vähemalt järgmiste ristlõigetega:

Kui nimipinge on võimsussildil 220 V kuni 240 V:

- Juhtme pikkus kuni 20 m: AWG 15 / 1,5 mm²
- Juhtme pikkus 20 m kuni 50 m: AWG 13 / 2,5 mm²

Kui nimipinge on võimsussildil 100 V kuni 127 V:

- Juhtme pikkus kuni 10 m: AWG 14 / 2,0 mm²
- Juhtme pikkus 10 m kuni 30 m: AWG 12 / 3,5 mm²

13.3 Temperatuuri limiidid



HOIATUS

Aku pole kõigi ümbrusmõjude eest kaitstud. Kui aku on allutatud teatud kindlatele ümbrusmõjudele, siis võib aku põlema süttida või plahvatada. Inimesed võivad raskesti vigastada saada ja materiaalne kahju tekkida.

- ▶ Ärge laadige akut temperatuuril alla - 20 °C või üle + 50 °C.
- ▶ Ärge akut ega laadijat temperatuuril alla - 20 °C või üle + 70 °C.

13.4 Soovitatud temperatuurivahemikud

Aku ja laadija optimaalse jõudluse tagamiseks järgige järgmiseid temperatuurivahemikke:

- Laadimine: + 5 °C kuni + 40 °C
- Hoiustamine: - 20 °C kuni + 50 °C

Kui aku laetakse, kasutatakse või hoiustatakse soovitud temperatuurivahemikest väljaspool, võib selle võimsus väheneda.

Kui aku on märg või niiske, laske akul kuivada vähemalt 48 tundi temperatuuril üle + 15 °C ja alla + 50 °C ning alla 70 % õhuniiskuse juures. Suurem niiskus võib pikendada kuivamisaega.

13.5 REACH

REACH tähistab EÜ määrust kemikaalide registreerimise, hindamise ja heakskiidu kohta.

Informatsioon REACH määruse täitmise kohta on esitatud www.stihl.com/reach all.

14 Varuosad ja tarvikud

14.1 Varuosad ja tarvikud

STIHL Need sümbolid tähistavad STIHLi originaalvaruosi ja STIHLi originaaltarvikuid.

STIHL soovib kasutada STIHLi originaalvaruosi ja STIHLi originaaltarvikuid.

Teiste tootjate varuosade ja lisatarvikute töökindlust, ohutust ja sobivust ei saa STIHL hinnata, hoolimata pidevast turu jälgimisest, ning nende kasutamise korral ei võta STIHL endale mingit vastutust.

STIHLi originaalvaruosad ja STIHLi originaaltarvikud on saadaval STIHLi esinduses.

15 Utiliseerimine

15.1 Laadija utiliseerimine

Infot utiliseerimise kohta saate kohalikust omavalitusest või STIHLi edasimüüjalt.

Mittenõuetekohane utiliseerimine võib kahjustada tervist ja keskkonda.

- ▶ Viige STIHLi tooted koos pakendiga ringlussevõtuks sobivasse kogumispunkti vastavalt kohalikele eeskirjadele.
- ▶ Ärge visake olmeprügi hulka.

Adressid

www.stihl.com

Turinys

1	Pratarmė	352	10	Valymas	361
2	Apie šią naudojimo instrukciją	352	10.1	Kroviklio valymas	361
2.1	Taikomi dokumentai	352	11	Priežiūra ir remontas	361
2.2	Perspėjimų tekste žymėjimas	352	11.1	Kroviklio techninė priežiūra ir remontas	361
2.3	Simboliai tekste	352	12	Gedimų šalinimas	362
3	Apžvalga	353	12.1	Kroviklio trikių šalinimas	362
3.1	Kroviklis	353	13	Techniniai daviniai	363
3.2	Simboliai	353	13.1	Kroviklis STIHL AL 301-4	363
4	Saugumo nurodymai	353	13.2	Ilginamieji laidai	363
4.1	Ispėjamieji simboliai	353	13.3	Temperatūrų diapazonai	363
4.2	Naudojimas pagal paskirtį	354	13.4	Rekomenduojami temperatūrų diapazonai	363
4.3	Reikalavimai naudotojui	354	13.5	REACH	363
4.4	Darbo zona ir aplinka	354	14	Atsarginės dalys ir priedai	363
4.5	Saugi būklė	355	14.1	Atsarginės dalys ir priedai	363
4.6	Įkrovimas	355	15	Utilizavimas	364
4.7	Įjungimas į elektros tinklą	356	15.1	Kroviklio utilizavimas	364
4.8	Transportavimas	357			
4.9	Laikymas	357			
4.10	Valymas, techninė priežiūra ir remontas	358			
5	Įkroviklio paruošimas darbui	358			
5.1	Įkroviklio paruošimas darbui	358			
6	Akumuliatoriaus įkrovimas ir diodai	358			
6.1	Kroviklio montavimas	358			
6.2	Akumuliatoriaus įkrovimas	359			
6.3	Įkrovos lygio patikra	360			
6.4	Kroviklio šviesos diodai	360			
7	Akumuliatoriaus įdėjimas ir išėmimas	360			
7.1	Akumuliatoriaus įdėjimas	360			
7.2	Akumuliatoriaus išėmimas	360			
8	Pernešimas	361			
8.1	Kroviklio gabenimas	361			
9	sandėliuojate	361			
9.1	Kroviklio laikymas	361			



Ši naudojimo instrukcijos autorinės teisės yra saugomos. Visos teisės saugomos, ypač dauginimo, vertimo ir apdorojimo su elektroninėmis sistemomis teisės.

1 Pratarė

Mielos pirkėjos, mieli pirkėjai,

džiaugiamės, kad pasirinkote STIHL. Mes kuriame ir gaminame aukščiausios kokybės gaminius, kurie atitinka mūsų klientų poreikius. Taip atsiranda net kraštutinėms sąlygomis labai patikimi gaminiai.

STIHL taip pat labai svarbi aukšta klientų aptarnavimo kokybė. Mūsų specializuotos prekybos vietos garantuoja kompetentingas konsultacijas ir mokymus bei visapusišką techninę pagalbą.

STIHL aiškiai pasisako už tvarų ir atsakingą požiūrį į gamtą. Ši naudojimo instrukcija padės Jums ilgą STIHL įrenginio tarnavimo laikotarpį naudoti jį saugiai ir saugant aplinką.

Dėkojame už Jūsų pasitikėjimą ir linkime, kad STIHL gaminyje Jus džiugintų.



Dr. Nikolas Stihl

SVARBU! PRIEŠ NAUDODAMI PERSKAITYKITE IR IŠSAUGOKITE.

2 Apie šią naudojimo instrukciją

2.1 Taikomi dokumentai

Galioja vietinės saugos taisyklės.

- ▶ Be šios naudojimo instrukcijos reikia perskaityti, suprasti ir išsaugoti toliau išvardytus dokumentus:
 - STIHL AR akumuliatorių naudojimo instrukciją,
 - STIHL AP akumulatoriaus saugos nurodymus,

- transporto priemonės gamintojo parengtą naudojimo instrukciją (jei kroviklis bus montuojamas transporto priemonėje),
- STIHL akumuliatorių ir gaminių su įmontuotu akumuliatoriumi saugos informaciją: www.stihl.com/safety-data-sheets

2.2 Perspėjimų tekste žymėjimas



PAVOJUS

Nuoroda apie pavojus, kurie sukelia sunkius sužeidimus ar mirtį.

- ▶ Išvardintos priemonės gali padėti išvengti sunkių sužeidimų ar mirties atvejų.



ISPEJIMAS

Nuoroda apie pavojus, kurie gali sukelti sunkius ar mirtinus sužeidimus.

- ▶ Išvardintos priemonės gali padėti išvengti sunkių sužeidimų ar mirties atvejų.

PRANESIMAS

Nuroda apie galimus pavojus, kurie gali padaryti turtinę žalą.

- ▶ Išvardintos priemonės gali padėti išvengti turtinės žalos.

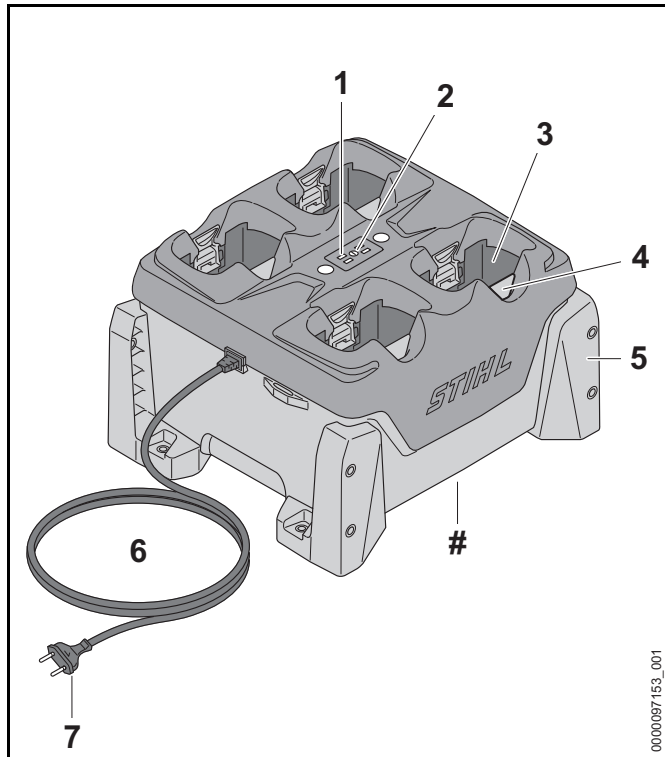
2.3 Simboliai tekste



Šis simbolis nukreipia į skyrių šioje naudojimo instrukcijoje.

3 Apžvalga

3.1 Kroviklis



1 Kroviklio šviesos diodai

Šviesos diodai parodo kroviklio būseną.

2 Mygtukas

Mygtuku aktyvinami kroviklio ir akumuliatorių šviesos diodai.

3 Akumulatoriaus dėklas

Į akumulatoriaus dėklą dedamas akumulatorius.

4 Fiksavimo klavišas

Fiksavimo klavišas laiko akumuliatorių akumulatoriaus dėkle.

5 Laikikliai

Laikikliai pritvirtina kroviklį prie sienos, ant stalo, lentynoje ar stalčiuje.

6 Jungiamasis laidas

Jungiamasis laidas sujungia kroviklį su tinklo kištuku.

7 Tinklo kištukas

Tinklo kištukas jungiamąjį laidą sujungia su elektros lizdu.

Duomenų lentelė su įrenginio numeriu

3.2 Simboliai

Šie ant kroviklio galintys būti simboliai reiškia:



Elektrinį įrankį saugoti nuo lietaus ir drėgmės.



Neišmesti gaminio kartu su buitinėmis atliekomis.



Perskaityti, suprasti ir išsaugoti naudojimo instrukciją.

4 Saugumo nurodymai

4.1 Įspėjamieji simboliai

Įspėjamieji simboliai ant kroviklio reiškia:



Laikytis saugos nurodymų ir imtis priemonių jiems įgyvendinti.



Perskaityti, suprasti ir išsaugoti naudojimo instrukciją.



Kroviklį apsaugoti nuo lietaus ir drėgmės.



Vieną ant kito krauti daugiausia tris kroviklius.

4.2 Naudojimas pagal paskirtį

STIHL AL 301-4 kroviklis gali paeiliui įkrauti daugiausia keturis STIHL AP ir AR akumulatorius.

⚠ ISPEJIMAS

- Krovikliai ir akumulatoriai, kurių STIHL neleido naudoti, gali sukelti gaisrą arba sprogti. Žmonės gali būti sunkiai ar mirtinai sužaloti arba galima patirti materialinės žalos.
 - ▶ STIHL AL 301-4 krovikliu įkraukite STIHL AP ir AR akumulatorius.
- Jei kroviklis naudojamas ne pagal paskirtį, žmonės gali būti sunkiai arba mirtinai sužaloti ir galima patirti materialinės žalos.
 - ▶ Kroviklį naudoti taip, kaip aprašyta šioje naudojimo instrukcijoje.

4.3 Reikalavimai naudotojui

⚠ ISPEJIMAS

- Neinstrukuoti naudotojai negali atpažinti ar įvertinti kroviklio keliamų pavojų. Naudotojas ar kiti asmenys gali būti sunkiai ar mirtinai sužaloti.



▶ Perskaityti, suprasti ir išsaugoti naudojimo instrukciją.

- ▶ Jei kroviklis perduodamas kitam asmeniui: kartu perduoti naudojimo instrukciją.
- ▶ Įsitikinti, kad naudotojas atitinka toliau išvardytus reikalavimus:
 - Naudotojas yra pailsėjęs.
 - Naudotojui pakanka fizinių, jutiminių ir protinių gebėjimų valdyti kroviklį. Jei naudotojo atitinkami fiziniai, jutiminiai arba protiniai gebėjimai silpnesni, naudotojas kroviklį gali naudoti tik prižiūrimas ar vadovaujamas už jį atsakingo asmens.
 - Naudotojas gali atpažinti ir įvertinti kroviklio keliamus pavojus.
 - Naudotojas yra pilnametis arba prižiūrimas naudotojas yra apmokomas profesijos pagal šalies taisykles.
 - Prieš pirmą kartą naudojant kroviklį, naudotoją instruktavo STIHL prekybos atstovas arba kvalifikuotas asmuo.
 - Naudotojas nėra išgėręs alkoholio, vaistų arba vartojęs narkotikų.
- ▶ Jei kyla neaiškumų: kreiptis į STIHL prekybos atstovą.

4.4 Darbo zona ir aplinka

⚠ ISPEJIMAS

- Pašaliniai asmenys, vaikai ir gyvūnai negali atpažinti ir įvertinti kroviklio ir elektros srovės keliamų pavojų. Pašaliniai asmenys, vaikai ir gyvūnai gali būti sunkiai sužaloti arba žūti.
 - ▶ Pasirūpinti, kad pašaliniai asmenys, vaikai ir gyvūnai būtų atokiai.
 - ▶ Užtikrinti, kad vaikai negalėtų žaisti su krovikliu.

- Kroviklis neapsaugotas nuo vandens. Dirbant lietuje arba drėgnoje aplinkoje galima patirti elektros smūgį. Naudotojas gali būti sužalotas, o kroviklis – sugesti.



- ▶ Nenaudokite lyjant arba drėgnoje aplinkoje.

- Kroviklis nėra apsaugotas nuo visų aplinkos poveikių. Jei kroviklį veiks tam tikros aplinkos sąlygos, kroviklis gali užsidegti arba sprogti. Žmonės gali būti sunkiai sužaloti arba galima patirti materialinės žalos.
 - ▶ Kroviklį naudoti uždaroje ir sausoje patalpoje.
 - ▶ Jei kroviklis sumontuojamas ir naudojamas transporto priemonėje: kroviklį sumontuoti ir naudoti uždaroje ir sausose transporto priemonės srityse.
 - ▶ Kroviklio nenaudoti degioje ar sprogioje aplinkoje.
 - ▶ Kroviklio nenaudoti padėjus ant degaus pagrindo.
 - ▶ Nenaudoti ir nelaikyti kroviklio neleistiname temperatūrų diapazone, 13.3.
- Žmonės gali užkliūti už jungiamojo laido. Žmonės gali būti sužaloti, o kroviklis – sugesti.
 - ▶ Jungiamąjį laidą lygiai nutieskite ant žemės.
- Jei kroviklis naudojamas daiktams ar indams su skysčiais padėti, šie gali nukristi, ištekėti arba per daug apkrauti kroviklio sriegines jungtis. Asmenys gali būti sužaloti arba galima patirti materialinės žalos.
 - ▶ Nenaudoti kroviklio kaip vietos daiktams padėti.

4.5 Saugi būklė

Kroviklis yra saugios būklės, jei įvykdytos toliau nurodytos sąlygos:

- Kroviklis neapgadintas.
- Kroviklis yra švarus ir sausas.
- Jei į kroviklį įdėti akumulatoriai: akumulatoriai visiškai įdėti į akumulatoriaus dėklą ir užfiksuoti.

⚠ ISPEJIMAS

- Nesaugios būklės konstrukcinės dalys nebegali tinkamai veikti, o saugos įtaisai gali nebeveikti. Žmonės gali būti sunkiai sužaloti arba žūti.
 - ▶ Nenaudoti apgadinto kroviklio.
 - ▶ Jei kroviklis nešvarus arba šlapias: kroviklį nuvalyti ir leisti išdžiūti.
 - ▶ Akumuliatorių įdėti taip, kaip aprašyta šioje naudojimo instrukcijoje.
 - ▶ Nekeisti kroviklio.
 - ▶ Nekišti daiktų į kroviklio angas.
 - ▶ Kroviklio elektrinių kontaktų nejungti metaliniais daiktais ir trumpuoju jungimu.
 - ▶ Neatidarinėti kroviklio.
 - ▶ Pakeisti nusidėvėjusius arba apgadintus informacinius ženklus.
 - ▶ Jei kyla neaiškumų: kreiptis į STIHL prekybos atstovą.

4.6 Įkrovimas

⚠ ISPEJIMAS

- Įkraunant akumulatorius, apgadintas arba sugedęs kroviklis gali skleisti neįprastą kvapą arba dūmus. Žmonės gali būti sužaloti arba galima patirti materialinės žalos.
 - ▶ Ištraukti tinklo kištuką iš elektros lizdo.
- Jei šiluma nepakankamai gerai pašalinama, kroviklis gali perkaisti ir sukelti gaisrą. Žmonės gali būti sunkiai ar mirtinai sužaloti arba galima patirti materialinės žalos.
 - ▶ Neuždengti kroviklio.
- Vieną ant kito galima sukrauti kelis kroviklius. Vieną ant kito sukrovus daugiau kaip tris kroviklius, rietuvė gali nuvirsti. Naudotojas gali būti sunkiai sužalotas, o kroviklis – sugesti.



- ▶ Vieną ant kito krauti daugiausia tris kroviklius.
- ▶ Įkraunant STIHL AR akumuliatorių: nekrauti kroviklių vieno ant kito.
- ▶ Jei kroviklis vežamas transporto priemonėje: nekrauti kroviklių vieno ant kito.

4.7 Įjungimas į elektros tinklą

Kontaktas su elektrą tiekiančiomis konstrukcinėmis dalimis gali atsirasti dėl šių priežasčių:

- pažeistas jungiamasis arba ilginamasis laidas;
- pažeistas jungiamojo arba ilginamojo laido tinklo kištukas;
- netinkamai įrengtas kištukinis lizdas.

⚠ PAVOJUS

- Kontaktas su elektrą tiekiančiomis konstrukcinėmis dalimis gali sukelti elektros smūgį. Naudotojas gali būti sunkiai sužalotas arba žūti.

- ▶ Įsitikinti, kad jungiamasis laidas, ilginamasis laidas ir tinklo kištukas nepažeisti.



Jei jungiamasis arba ilginamasis laidas pažeistas:

- ▶ Neliesti pažeistos vietos.
- ▶ Ištraukite tinklo kištuką iš elektros lizdo.
- ▶ Jungiamąjį laidą, ilginamąjį laidą ir jų tinklo kištuką liesti sausomis rankomis.
- ▶ Jungiamojo laido arba ilginamojo laido tinklo kištuką įkišti į tinkamai įrengtą ir įžeminimo kontaktu apsaugotą elektros lizdą.
- ▶ Kroviklį prijungti naudojant pažaidos srove valdomą jungtuvą (30 mA, 30 ms).
- Pažeistas arba netinkamas ilginamasis laidas gali sukelti elektros smūgį. Žmonės gali būti sunkiai sužaloti arba žūti.
 - ▶ Naudokite tinkamo skerspjūvio ilginamąjį laidą, 13.2.

⚠ ISPEJIMAS

- Įkraunant akumuliatorius, dėl netinkamos tinklo įtampos arba netinkamo tinklo dažnio kroviklyje gali atsirasti viršįtampis. Kroviklis gali sugesti.
 - ▶ Įsitikinti, kad elektros tinklo įtampa ir tinklo dažnis sutampa su kroviklio duomenų lentelėje nurodytais duomenimis.
 - ▶ Jei kroviklis bus naudojamas transporto priemonėje: įsitikinti, kad transporto priemonės tinklo įtampa ir tinklo dažnis sutampa su kroviklio duomenų lentelėje nurodytais duomenimis.
- Jei įkroviklis prijungtas prie kelių kištukinių lizdų, įkraunant gali būti perkrauti elektros komponentai. Elektrinės konstrukcinės dalys gali įkaisti ir užsidegti. Žmonės gali sunkiai ar mirtinai susižaloti arba galima patirti materialinės žalos.
 - ▶ Įsitinkite, kad įkroviklio vardinėje plokštelėje ir visų prie daugiafunkcio lizdo prijungtų elektros prietaisų bendra galia neviršija ant daugiafunkcio lizdo nurodytų specifikacijų.
- Netinkamai nutiestas jungiamasis arba ilginamasis laidas gali būti apgadintas, o žmonės gali už jų užkliūti. Žmonės gali susižaloti, o jungiamasis arba ilginamasis laidas gali būti apgadintas.
 - ▶ Jungiamąjį ir ilginamąjį laidus nutiesti ir paženklinti taip, kad žmonės negalėtų už jų užkliūti.
 - ▶ Jungiamąjį ir ilginamąjį laidus nutiesti taip, kad jie nebūtų įtempti ar susisukę.
 - ▶ Jungiamąjį ir ilginamąjį laidus nutiesti taip, kad jie nebūtų pažeisti, sulenkti, suspausti ir nesitrintų.
 - ▶ Jungiamąjį ir ilginamąjį laidus apsaugoti nuo karščio, alyvos ir chemikalų.
 - ▶ Jungiamąjį ir ilginamąjį laidus nutiesti ant sauso pagrindo.

- Dirbant ilginamasis laidas įkaista. Jei šiluma negali nutekėti, ji gali sukelti gaisrą.
 - ▶ Jei naudojama laido ritė: visiškai nuvynioti laido ritę.
- Jei sienoje yra elektros laidų ar vamzdžių, kroviklį tvirtinant ant sienos jie gali būti pažeisti. Prisilietus prie elektros laidų galima patirti elektros smūgį. Žmonės gali būti sunkiai sužaloti arba galima patirti materialinės žalos.
 - ▶ Įsitikinti, kad numatytoje sienos vietoje nėra elektros laidų ar vamzdžių.
- Jei kroviklis sumontuotas ne taip, kaip aprašyta šioje naudojimo instrukcijoje, kroviklis gali judėti, nukristi arba per daug įkaisti. Asmenys gali būti sužaloti arba galima patirti materialinės žalos.
 - ▶ Kroviklį sumontuoti taip, kaip aprašyta šioje naudojimo instrukcijoje.
 - ▶ Pirmiausia sumontuoti kroviklį ir tik tada įdėti akumulatorius.
- Kroviklį galima sumontuoti transporto priemonėje. Kroviklį netinkamai sumontuojant transporto priemonėje, galima apgadinti transporto priemonės dalis. Asmenys gali būti sužaloti arba galima patirti materialinės žalos.
 - ▶ Vadovautis transporto priemonės gamintojo nustatytomis papildomų dalių montavimo taisyklėmis.
 - ▶ Prijungiant prie transporto priemonės maitinimo tinklo, reikia laikytis šalyje galiojančių įrengimo taisyklių.

4.8 Transportavimas


⚠ ISPEJIMAS

- Jei kroviklis netvirtai sumontuotas transporto priemonėje, jis gali apvirsti ar judėti. Žmonės gali būti sužaloti arba galima patirti materialinės žalos.
 - ▶ Ištraukti tinklo kištuką iš elektros lizdo.
 - ▶ Išimti visus akumulatorius.
 - ▶ Kroviklį įtempiamais diržais, diržais ar tinklu pritvirtinti taip, kad jis negalėtų apvirsti ar judėti.
 - ▶ Kroviklių nekrauti vieno ant kito.

- Jungiamasis laidas nėra skirtas krovikliui nešti suėmus už laido. Galima apgadinti jungiamąjį laidą ir kroviklį.
 - ▶ Jungiamąjį laidą užvynioti ir pritvirtinti prie kroviklio.

4.9 Laikymas

⚠ ISPEJIMAS

- Vaikai negali atpažinti ir įvertinti kroviklio keliamų pavojų. Vaikai gali būti sunkiai sužaloti arba žūti.
 - ▶ Ištraukti jungtį.
 - ▶ Kroviklį laikyti vaikams nepasiekiamoje vietoje.
- Kroviklis nėra apsaugotas nuo visų aplinkos poveikių. Jei kroviklį veiks tam tikros aplinkos sąlygos, kroviklis gali sugesti.
 - ▶ Ištraukti jungtį.
 - ▶ Jei kroviklis įkaito: leisti krovikliui atvėsti.
 - ▶ Kroviklį laikyti švarioje ir sausoje vietoje.
 - ▶ Kroviklį laikyti uždaroje patalpoje.
 - ▶ Nelaikyti kroviklio neleistiname temperatūrų diapazone,  13.3.
- Vieną ant kito galima sukrauti kelis kroviklius. Vieną ant kito sukrovus daugiau kaip tris kroviklius, rietuvė gali nuvirsti. Naudotojas gali būti sunkiai sužalotas, o kroviklis – sugesti.
 - ▶ Vieną ant kito krauti daugiausia tris kroviklius.



- Jungiamasis laidas nėra skirtas krovikliui nešti ar pakabinti. Galima apgadinti jungiamąjį laidą ir kroviklį.
 - ▶ Kroviklį imkite ir laikykite už korpuso. Kad kroviklį būtų galima lengvai pakelti, jame yra įduba rankai.
 - ▶ Kroviklį pritvirtinti prisukimo taškuose.

4.10 Valymas, techninė priežiūra ir remontas



⚠ ISPEJIMAS

- Ėsdinančios valymo priemonės, plovimas vandens srove arba smailūs daiktai gali apgadinti kroviklį. Jei kroviklis netinkamai valomas, komponentai nebegali tinkamai veikti, o saugos įtaisai gali nebeveikti. Žmonės gali būti sunkiai sužaloti.
 - ▶ Kroviklį valyti taip, kaip aprašyta šioje naudojimo instrukcijoje.
- Jei kroviklis netinkamai techniškai prižiūrimas ar taisomas, jo komponentai nebegali tinkamai veikti, o saugos įtaisai gali nebeveikti. Žmonės gali būti sunkiai sužaloti arba žūti.
 - ▶ Patiems neatlikinėti kroviklio techninės priežiūros darbų ir jo netaisyti.
- Jei jungiamasis laidas sugedo arba yra apgadintas:
 - ▶ pavesti STIHL prekybos atstovui pakeisti jungiamąjį laidą.

5 Įkroviklio paruošimas darbui

5.1 Įkroviklio paruošimas darbui

Kiekvieną kartą prieš pradėdamas darbą, reikia atlikti šiuos veiksmus:

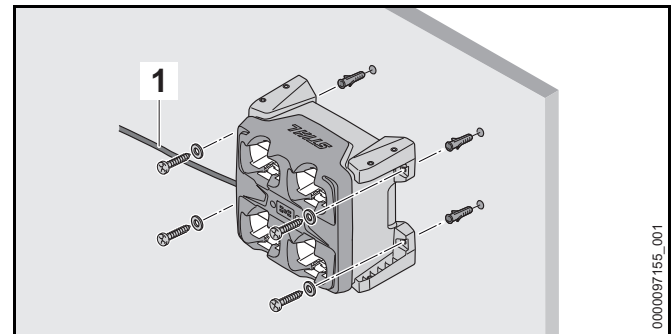
- ▶ Įsitikinti, kad įkroviklis yra nepriekaištingos būklės,  4.5.
- ▶ Įkroviklį nuvalyti,  10.1.
- ▶ Jeigu negalima atlikti kažkurio veiksmo: įkroviklio nenaudoti ir kreiptis į STIHL specializuotą parduovėją.

6 Akumuliatoriaus įkrovimas ir diodai

6.1 Kroviklio montavimas

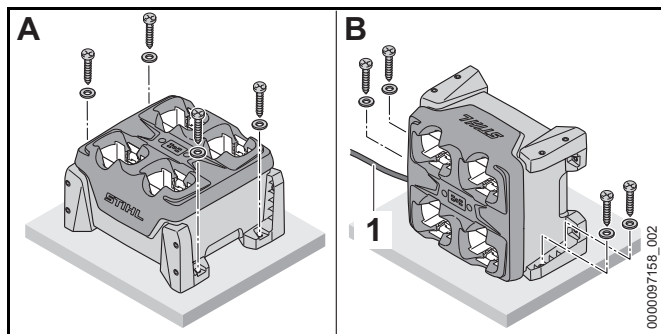
- ▶ Kroviklį sumontuoti taip, kad būtų įvykdytos toliau nurodytos sąlygos:
 - Naudojamos tinkamos tvirtinimo medžiagos.
 - Naudojami varžtai yra ne mažesnio nei 4,8 mm skersmens.
 - Naudojamos tinkamos 15 mm išorinio skersmens poveržlės.
 - Kroviklis yra horizontalus.
 - Kroviklis pritvirtintas ne aukščiau nei 1,8 m virš grindų.
 - Jei vienas šalia kito pritvirtinti keli krovikliai: jungiamasis laidas nutiestas po krovikliu.

Kroviklio montavimas ant sienos



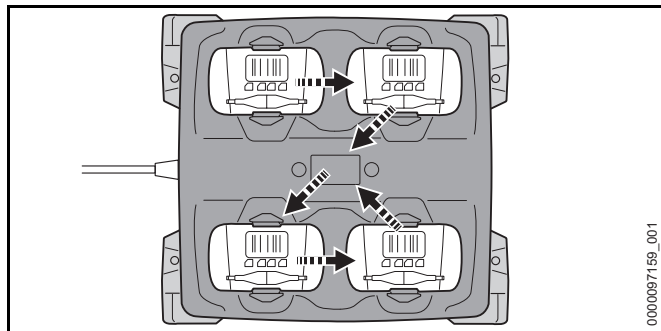
- ▶ Kroviklį nukreipti taip, kad jungiamasis laidas (1) būtų kairėje pusėje.
- ▶ Kroviklį ant sienos sumontuoti naudojant visus keturis laikiklius.

Kroviklio montavimas ant stalo, lentynoje arba stalčiuje




- ▶ Jei kroviklis sumontuojamas B paveikslėlyje pavaizduotoje padėtyje: kroviklį nukreipti taip, kad jungiamasis laidas (1) būtų kairėje pusėje.
- ▶ Naudojant du arba keturis laikiklius sumontuoti kroviklį ant stalo, lentynoje arba stalčiuje.

6.2 Akumuliatoriaus įkrovimas



Kroviklis paėiliui gali įkrauti daugiausia keturis akumuliatorius. Priklausomai nuo pirmiausia įdėto akumuliatoriaus, įkrovimas vyksta pavaizduota eilės tvarka. Jei kurio nors akumuliatoriaus įkrauti negalima, jis praleidžiamas ir įkrovimas tęsiamas įkraunant kitą akumuliatorių.

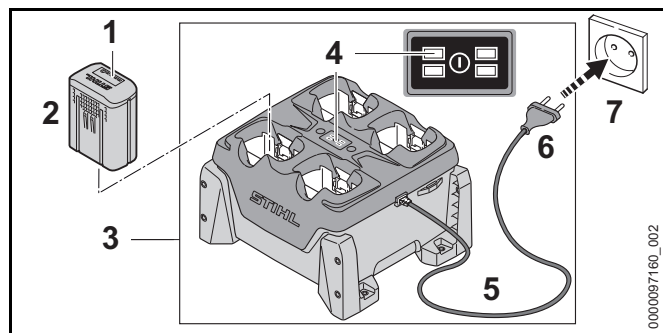
Įkrovimo trukmė priklauso nuo įvairių veiksnių, pvz., akumuliatoriaus ar aplinkos temperatūros. Kad akumuliatorius veiktų visu pajėgumu, būtina laikytis

rekomenduojamų temperatūros diapazonų,  13.4. Faktinė įkrovimo trukmė gali skirtis nuo nurodytos įkrovimo trukmės. Įkrovimo trukmė nurodyta www.stihl.com/charging-times.

Jei tinklo kištukas įkištas į elektros lizdą, įdėjus akumuliatorių į kroviklį, įkrovimas prasideda automatiškai. Kai akumuliatorius visiškai įkrautas, kroviklis automatiškai išsijungia.

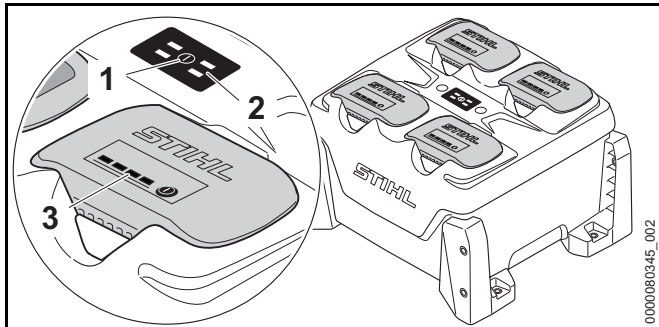
Vykstant įkrovimui, akumuliatorius ir kroviklis įkaista.

Kroviklyje yra įmontuotas ventiliatorius, kuris įkrovimo metu gali automatiškai įsijungti ir išsijungti.



- ▶ Tinklo kištuką (6) įkišti į lengvai pasiekiamą elektros lizdą (7). Vyksta kroviklio (3) savitikra. Visi šviesos diodai (4) apie 1 sekundę šviečia žaliai ir apie 1 sekundę raudonai.
- ▶ Nutiesti jungiamąjį laidą (5).
- ▶ Įdėti akumuliatorių (2). Atitinkamo akumuliatoriaus dėklo šviesos diodas (4) šviečia žaliai. Akumuliatoriaus šviesos diodai (1) šviečia žaliai, akumuliatorius (2) įkraunamas.
- ▶ Jei atitinkamo akumuliatoriaus dėklo šviesos diodas (4) ir akumuliatoriaus šviesos diodai (1) nešviečia: akumuliatorius (2) visiškai įkrautas ir jį galima išimti iš kroviklio (3).
- ▶ Jei kroviklis (3) nebenaudojamas: ištraukti tinklo kištuką (6) iš elektros lizdo (7).

6.3 Įkrovos lygio patikra



- ▶ Paspusti mygtuką (1). Kroviklio šviesos diodai (2) ir akumuliatorių šviesos diodai (3) aktyvinami bei parodo kroviklio ir akumuliatorių įkrovos lygį.

6.4 Kroviklio šviesos diodai

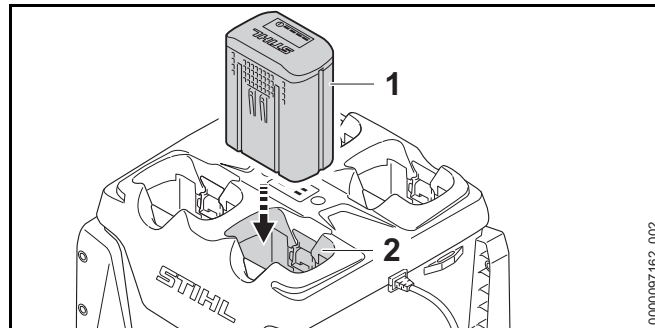
Šviesos diodai parodo kroviklio būseną arba triktis. Šviesos diodai gali šviesti žaliai arba mirksėti raudonai.

Jei atitinkamo akumuliatoriaus dėklo šviesos diodas šviečia žaliai, akumuliatorius įkraunamas arba laukia, kol bus įkrautas.

- ▶ Jei šviesos diodai mirksi raudonai: pašalinti triktis. Kroviklio arba akumuliatoriaus triktis.

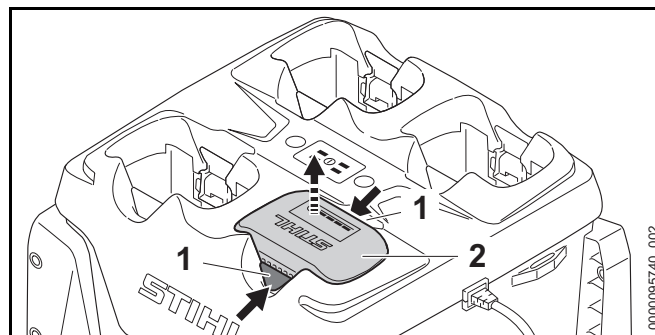
7 Akumuliatoriaus įdėjimas ir išėmimas

7.1 Akumuliatoriaus įdėjimas



- ▶ Akumuliatorių (1) iki atramos įspauskite į akumuliatoriaus dėklą (2). Spragtelėdamas akumuliatorius (1) užsifiksuoja ir yra įtvirtintas.

7.2 Akumuliatoriaus išėmimas



- ▶ Paspauskite abu fiksavimo klavišus (1). Akumuliatorius (2) atlaisvintas ir jį galima išimti.

8 Pernešimas

8.1 Kroviklio gabenimas

- ▶ Ištraukite tinklo kištuką iš elektros lizdo.
- ▶ Jungiamąjį laidą užvynioti ir pritvirtinti prie kroviklio.

Kroviklio nešimas

- ▶ Išimkite visus akumulatorius.

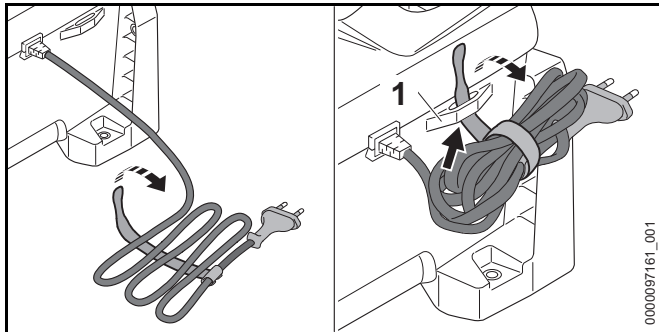
Kroviklio vežimas transporto priemonėje

- ▶ Jei kroviklis nėra stacionariai įmontuotas:
 - ▶ Kroviklį įtempiamais diržais, diržais ar tinklu pritvirtinkite taip, kad kroviklis negalėtų apvirsti ar judėti.
 - ▶ Kroviklių nekraukite vieno ant kito.

9 sandėliuojate

9.1 Kroviklio laikymas

- ▶ Ištraukite tinklo kištuką iš elektros lizdo.



- ▶ Jungiamąjį laidą užvynioti ir pritvirtinti prie kroviklio.
- ▶ Kroviklį laikyti taip, kad būtų įvykdytos šios sąlygos:
 - Kroviklis yra vaikams nepasiekiamoje vietoje.
 - Kroviklis yra švarus ir sausas.
 - Kroviklis laikomas uždaroje patalpoje.

- Kroviklis nekabo ant jungiamojo laido arba ant jungiamojo laido laikiklio (1).
- Negalima laikyti kroviklio neleistiname temperatūrų diapazone, 13.3.

10 Valymas

10.1 Kroviklio valymas

- ▶ Ištraukti tinklo kištuką iš elektros lizdo.
- ▶ Kroviklį nuvalyti drėgna šluoste.
- ▶ Teptuku išvalyti vėdinimo angas.
- ▶ Iš akumulatoriaus dėklo pašalinti pašalines medžiagas ir akumulatoriaus dėklą išvalyti drėgna šluoste.
- ▶ Elektros kontaktus akumulatoriaus dėkle nuvalyti teptuku ar minkštu šepetėliu.

11 Priežiūra ir remontas

11.1 Kroviklio techninė priežiūra ir remontas

Naudotojui draudžiama pačiam atlikti kroviklio techninės priežiūros darbus ar jį taisyti.

- ▶ Jei krovikliui būtina techninė priežiūra, jis sugedo ar yra apgadintas: kreiptis į STIHL prekybos atstovą.
- ▶ Jei jungiamasis laidas sugedo ar yra apgadintas: nenaudoti kroviklio ir STIHL prekybos atstovui pavesti pakeisti jungiamąjį laidą.

12 Gedimų šalinimas

12.1 Kroviklio trikčių šalinimas

Triktis	Kroviklio šviesos diodai	Akumulatoriaus šviesos diodai	Priežastis	Problemos sprendimas
Akumuliatorius neįkraunamas.	Atitinkamo akumuliatoriaus dėklo šviesos diodas šviečia žaliai.	Akumuliatoriaus 1 šviesos diodas šviečia raudonai.	Akumuliatorius per šiltas arba per šaltas.	<ul style="list-style-type: none"> ▶ Akumuliatorių palikti kroviklyje. Įkrovimas prasidės automatiškai, kai tik bus pasiektos leidžiamosios temperatūros ribos.
	Atitinkamo akumuliatoriaus dėklo šviesos diodas mirksi raudonai.		Nutrūko kroviklio ir akumuliatoriaus elektrinė jungtis.	<ul style="list-style-type: none"> ▶ Išimti akumuliatorių. ▶ Nuvalyti elektros kontaktus akumuliatoriaus dėkle. ▶ Įdėti akumuliatorių.
		Akumuliatoriaus 4 šviesos diodai mirksi raudonai.	Akumuliatoriaus triktis.	<ul style="list-style-type: none"> ▶ Nenaudoti akumuliatoriaus ir kreiptis į STIHL prekybos atstovą.
	Įdedant akumuliatorių, atitinkamo akumuliatoriaus dėklo šviesos diodas nešviečia arba nesužybsi.		Kroviklio triktis.	<ul style="list-style-type: none"> ▶ Nenaudoti kroviklio ir kreiptis į STIHL prekybos atstovą.
	2 arba 4 šviesos diodai mirksi raudonai.		Kroviklio triktis.	<ul style="list-style-type: none"> ▶ Nenaudoti kroviklio ir kreiptis į STIHL prekybos atstovą.
Nevyksta kroviklio savitikra.	Šviesos diodai nešviečia apie 1 sekundę žaliai ir apie 1 sekundę raudonai.		Trumpam nutrūko elektrinė jungtis su krovikliu.	<ul style="list-style-type: none"> ▶ Ištraukti tinklo kištuką iš elektros lizdo. ▶ Palaukti 1 minutę. ▶ Tinklo kištuką įkišti į elektros lizdą.

13 Techniniai daviniai

13.1 Kroviklis STIHL AL 301-4

- Nominalioji įtampa įtampa: žr. duomenų lentelę
- Dažnis: žr. duomenų lentelę
- Vardinė galia: žr. duomenų lentelę
- Įkrovimo srovė: žr. duomenų lentelę

Įkrovimo trukmės nurodytos www.stihl.com/charging-times.

13.2 Ilginamieji laidai

Jei naudojamas ilginamasis laidas, jo gyslos, priklausomai nuo įtampos ir ilginamojo laido ilgio, turi būti bent tokio skerspjūvio:

Jei vardinė įtampa duomenų lentelėje yra 220–240 V:

- Laido ilgis iki 20 m: AWG 15 / 1,5 mm²
- Laido ilgis iki 20–50 m: AWG 13 / 2,5 mm²

Jei vardinė įtampa duomenų lentelėje yra 100–127 V:

- Laido ilgis iki 10 m: AWG 14 / 2,0 mm²
- Laido ilgis iki 10–30 m: AWG 12 / 3,5 mm²

13.3 Temperatūrų diapazonai



ISPEJIMAS

Akumuliatorius nėra apsaugotas nuo visų aplinkos poveikių. Jei akumuliatorius yra veikiamas atitinkamų aplinkos sąlygų, jis gali užsidegti arba sprogti. Žmonės gali būti sunkiai sužaloti arba galima patirti materialinės žalos.

- ▶ Nekraukite akumuliatoriaus žemesnėje nei –20 °C arba aukštesnėje nei 50 °C temperatūroje.
- ▶ Nelaikykite akumuliatoriaus arba įkroviklio žemesnėje nei –20 °C arba aukštesnėje nei +70 °C temperatūroje.

13.4 Rekomenduojami temperatūrų diapazonai

Kad akumuliatorius ir įkroviklis veiktų visu pajėgumu, būtina atkreipti dėmesį į rekomenduojamus temperatūros diapazonus:

- Įkrovimas: nuo 5 °C iki 40 °C
- Laikymas: nuo –20 °C iki 50 °C

Jei akumuliatorius įkraunamas, naudojamas ar laikomas ne rekomenduojamame temperatūrų diapazone, gali sumažėti jo našumas.

Jei akumuliatorius šlapias arba drėgnas, leiskite akumuliatoriui išdžiūti bent 48 val. aukštesnėje nei + 15 °C ir žemesnėje nei + 50 °C temperatūroje bei esant mažesniai nei 70 % drėgnumui. Didesnis drėgnumas gali pailginti džiovinimo laiką.

13.5 REACH

REACH pažymi ES potvarkį dėl registravimo, vertinimo ir chemikalų leistinas normas.

Informacijas apie atitikimą REACH potvarkiui (ES) Nr. rasite www.stihl.com/reach.

14 Atsarginės dalys ir priedai

14.1 Atsarginės dalys ir priedai

STIHL Šie simboliai žymi originalias STIHL atsargines dalis ir originalius STIHL priedus.

STIHL rekomenduoja naudoti originalias STIHL atsargines dalis ir originalius STIHL priedus.

Nors nuolat stebi rinką, STIHL negali įvertinti kitų gamintojų atsarginių dalių ir priedų patikimumo, saugos bei tinkamumo, todėl tokius naudojant, STIHL negali už juos garantuoti.

STIHL originalių atsarginių dalių ir STIHL originalių priedų galima įsigyti iš STIHL specializuoto prekybos atstovo.

15 Utilizavimas

15.1 Kroviklio utilizavimas

Informacijos apie šalinimą gali suteikti vietos savivaldybė arba STIHL prekybos atstovas.

Netinkamai šalinant gali būti pakenkta sveikatai ir aplinkai.

- ▶ STIHL gaminius, įskaitant pakuotę, nuneškite į tinkamą surinkimo punktą perdirbti pagal vietines taisykles.
- ▶ Neišmesti kartu su buitinėmis atliekomis.

Adresai

www.stihl.com

Съдържание

1	Предговор	366	8	Транспортиране	376
2	Информация относно настоящото Ръководството за употреба	366	8.1	Транспортиране на зарядното устройство	376
2.1	Действащи документи	366	9	Съхранение	376
2.2	Обозначение на предупредителни указания, които се срещат в текста	366	9.1	Съхраняване на зарядното устройство	376
2.3	Символи в текста	367	10	Почистване	377
3	Преглед на съдържанието	367	10.1	Почистване на зарядното устройство	377
3.1	Зарядно устройство	367	11	Техническо обслужване и ремонт	377
3.2	Символи	367	11.1	Поддръжка и ремонт на зарядното устройство	377
4	Указания за безопасност	368	12	Отстраняване на неизправности	378
4.1	Предупредителни символи	368	12.1	Отстраняване на неизправности в зарядното устройство	378
4.2	Употреба по предназначение	368	13	Технически данни	380
4.3	Изисквания към ползвателя	368	13.1	Зарядно устройство STIHL AL 301-4	380
4.4	Работна зона и нейната околност	369	13.2	Удължителни проводници	380
4.5	Състояние, съответстващо на изискванията за безопасност	369	13.3	Температурни граници	380
4.6	Зареждане	370	13.4	Препоръчителни температурни диапазони	380
4.7	Електрическо свързване	370	13.5	REACH	380
4.8	Транспортиране	372	14	Резервни части и принадлежности	381
4.9	Съхранение	372	14.1	Резервни части и принадлежности	381
4.10	Почистване, поддръжка и ремонт	373	15	Отстраняване /изхвърляне	381
5	Подготовка на зарядното устройство за работа	373	15.1	Изхвърляне на зарядното устройство	381
5.1	Подготовка на зарядното устройство за работа	373			
6	Зареждане на акумулатора и светодиодите	373			
6.1	Монтиране на зарядното устройство	373			
6.2	Зареждане на акумулаторната батерия	374			
6.3	Показване на нивото на зареждане	375			
6.4	Светодиоди на зарядното устройство	375			
7	Поставяне и изваждане на акумулатора	376			
7.1	Поставяне на акумулаторната батерия	376			
7.2	Изваждане на акумулаторната батерия	376			



Това ръководство за работа и употреба е със защитени авторски права. Всички права остават запазени, особено правото за правене на копия /размножаване, за превеждане и за преработка посредством електронни системи.

1 Предговор

Уважаеми клиенти,

Радваме се, че сте избрали изделие на фирма STIHL. Ние разработваме и произвеждаме продукти с най-високо качество в съответствие с изискванията на нашите клиенти. Така се създават продукти, които се отличават с висока надеждност дори при изключително високо натоварване.

STIHL също така държи на най-високото ниво в обслужването. Сътрудниците в специализираните ни търговски обекти са готови да ви дадат компетентна консултация и съвети, както и да поемат комплексно техническо обслужване на закупените от Вас апарати.

STIHL е категоричен привърженик на устойчивото и отговорно отношение към природата. Настоящото ръководство за употреба следва да Ви подпомогне в продължителното, сигурно и екологично използване на Вашия продукт на STIHL.

Благодарим Ви за доверието и Ви пожелаваме удоволствие от употребата на изделието от фирма STIHL.



Dr. Nikolas Stihl

ВАЖНО! ПРОЧЕТЕТЕ ПРЕДИ УПОТРЕБА – И СЪХРАНЯВАЙТЕ.

2 Информация относно настоящото Ръководството за употреба

2.1 Действащи документи

Валидни са местните предписания за безопасност.

- ▶ Допълнително към настоящото ръководство за употреба да се прочетат, разберат и съхраняват следните документи:
 - Ръководство за експлоатация за акумулаторната батерия STIHL AR
 - Указания за безопасност на акумулаторната батерия STIHL AP
 - Ръководство за употреба на производителя на превозното средство (ако зарядното устройство е монтирано в превозно средство)
 - Информация за безопасност за акумулаторните батерии и изделията с вградена акумулаторна батерия на STIHL: www.stihl.com/safety-data-sheets

2.2 Обозначение на предупредителни указания, които се срещат в текста

ОПАСНОСТ

Това указание предупреждава за опасностите, които могат да доведат до тежки наранявания или до смърт.

- ▶ Посочените мерки ще помогнат за предотвратяването на тежки наранявания или смърт.

ПРЕДУПРЕЖДЕНИЕ

Това указание предупреждава за опасностите, които могат да доведат до тежки наранявания или до **СМЪРТ**.

- ▶ Посочените мерки ще помогнат за предотвратяването на тежки наранявания или смърт.

УКАЗАНИЕ

Това указание предупреждава за опасности, които могат да доведат до материални щети.

- ▶ Посочените мерки ще помогнат за предотвратяването на материални щети.

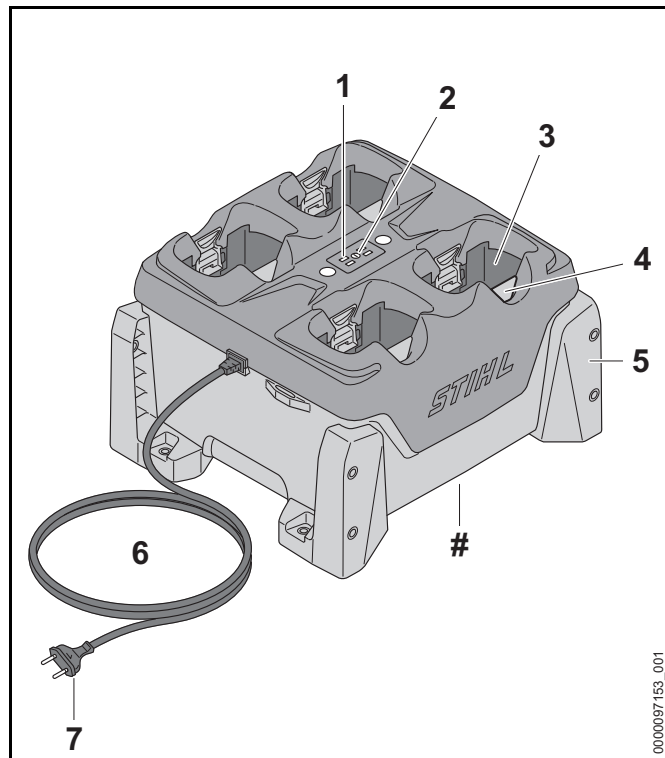
2.3 Символи в текста



Този символ насочва към глава от настоящото ръководство за употреба.

3 Преглед на съдържанието

3.1 Зарядно устройство



1 Светодиоди на зарядното устройство

Светодиодите показват статуса на зарядното устройство.

2 Бутон

Бутонът активира светодиодите на зарядното устройство и на акумулаторните батерии.

3 Приемно гнездо за акумулаторната батерия

В това гнездо се поставя акумулаторната батерия.

4 Блокиращ лост

Посредством блокиращия лост акумулаторната батерия се задържа в предвиденото за нея приемно гнездо.

5 Държател

Държателите закрепват зарядното устройство на стена, на маса, в рафт или в чекмедже.

6 Захранващ съединителен проводник

Захранващият кабел свързва зарядното устройство с щепсела.

7 Щепсел

Щепселът свързва захранващия кабел с контакта.

Табелка с техническите данни с машинния номер

3.2 Символи

Символите могат да се намират върху зарядното устройство и означават следното:



Пазете електрическия уред от дъжд и влага.



Изделието да не се изхвърля заедно с битовите отпадъци.



Прочетете, разберете и съхранявайте настоящото ръководство за употреба.

4 Указания за безопасност

4.1 Предупредителни символи

Предупредителните символи на зарядното устройство означат следното:



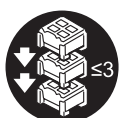
Да се спазват указанията за безопасност и мерките, свързани с тях.



Прочетете, разберете и съхранявайте настоящото ръководство за употреба.



Зарядното устройство да се предпазва от дъжд и влага.



Подреждайте максимум три зарядни устройства едно върху друго.

4.2 Употреба по предназначение

Зарядното устройство STIHL AL 301-4 зарежда до четири акумулаторни батерии STIHL AP и AR една след друга.

⚠ ПРЕДУПРЕЖДЕНИЕ

- Зарядните устройства и акумулаторните батерии, които не са одобрени от STIHL, могат да предизвикат пожар и експлозия. Може да се стигне до тежки наранявания и смърт на хора и до материални щети.
 - ▶ Зареждайте акумулаторните батерии STIHL AP и AR със зарядно устройство STIHL AL 301-4.
- При използване на зарядното устройство не по предназначение, то може да предизвика тежки наранявания или смърт на хора и материални щети на предмети.
 - ▶ Зарядното устройство да се използва така, както е описано в това ръководство за употреба.

4.3 Изисквания към ползвателя

⚠ ПРЕДУПРЕЖДЕНИЕ

- Ползвателите, които не са инструктирани предварително, не са в състояние да разпознаят или преценят опасностите, свързани със зарядното устройство. Ползвателят или други хора могат да получат тежки или смъртоносни наранявания.



- ▶ Прочетете, разберете и съхранявайте настоящото ръководство за употреба.

- ▶ Ако зарядното устройство се дава на друг ползвател: да му се предаде също и ръководството за употреба.
- ▶ Уверете се, че ползвателят удовлетворява следните изисквания:
 - Ползвателят е отпочинал.
 - Ползвателят трябва да бъде физически, сетивно и умствено способен да обслужва зарядното устройство. В случай че ползвателят физически,

сетивно или умствено е ограничен да го направи, той може да работи с тях само под надзора или ръководството на отговорно лице.

- Ползвателят е в състояние да разпознае и прецени опасностите на зарядното устройство.
 - Ползвателят е пълнолетно лице или се обучава професионално в съответствие с националните разпоредби под надзора на друго лице.
 - Ползвателят трябва да е получил инструкции от специализиран търговски обект на фирма STIHL или от друго компетентно лице, преди да пристъпи към работа със зарядното устройство за първи път.
 - Ползвателят не бива да работи с апарата когато се намира под въздействие на алкохол, медикаменти или наркотици.
- При съмнения се обърнете към специализиран търговски обект на STIHL.

4.4 Работна зона и нейната околност

▲ ПРЕДУПРЕЖДЕНИЕ

- Външни лица, деца и животни не могат да разпознаят и оценят опасностите, свързани със зарядното устройство и електрическият ток. Външните лица, децата и животните могат да получат тежки или смъртоносни наранявания.
 - Дръжте далеч външни лица, деца и животни.
 - Уверете се, че деца не могат да играят със зарядното устройство.
- Зарядното устройство не е защитено от вода. Ако се работи по време на дъжд или във влажна среда, може да се получи електрически удар. Може да се стигне до сериозни наранявания на ползвателя и повреда на зарядното устройство.



- Да не се работи по време на дъжд или във влажна среда.

- Зарядното устройство не е защитено срещу всички въздействия на околната среда. Ако зарядното устройство бъде подложено на неподходящи въздействия от околната среда, то може да се запали или да експлодира. В резултат от това може да се стигне до тежки наранявания на хора и възникване на материални щети.
 - Със зарядното устройство трябва да се работи в затворено и сухо помещение.
 - Ако зарядното устройство е монтирано и работи в превозното средство: монтирайте и работете със зарядното устройство в затворени и сухи зони в превозното средство.
 - Със зарядното устройство не бива да се работи в лесно възпламенима или експлозивна среда.
 - При работа зарядното устройство да не се поставя върху лесно възпламенима основа.
 - Зарядното устройство да не се използва и съхранява извън посочените температурни граници, 13.3.
- Хората могат да се спънат в захранващия кабел. Могат да бъдат наранени хора, а зарядното устройство може да се повреди.
 - Захранващият кабел трябва да се прекара плоско по земята.
- Ако зарядното устройство се използва като рафт за предмети или контейнери с течности, те могат да паднат, да изтекат или да претоварят винтовото съединение на зарядното устройство. Може да се стигне до наранявания на хора и до материални щети.
 - Не използвайте зарядното устройство като рафт.

4.5 Състояние, съответстващо на изискванията за безопасност

Зарядното устройство се намира в състояние, съответстващо на изискванията за безопасност, когато са изпълнени следните условия:

- Зарядното устройство не е повредено.
- Зарядното устройство е чисто и сухо.

- Ако акумулаторните батерии са поставени в зарядното устройство: акумулаторните батерии са поставени напълно в приемното гнездо на акумулаторната батерия и са заключени.

▲ ПРЕДУПРЕЖДЕНИЕ

- При състояние, неотговарящо на изискванията за техническа безопасност, е възможно конструктивни части вече да не функционират правилно, а предпазните устройства - да не действат. Може да се стигне до сериозни наранявания на хора или смърт.
 - ▶ Да се използва изправно зарядно устройство.
 - ▶ Ако зарядното устройство е замърсено или мокро: то трябва да се почисти и да се остави да изсъхне.
 - ▶ Поставете акумулаторната батерия така, както е описано в настоящото ръководство за употреба.
 - ▶ Не бива да се правят конструктивни промени на зарядното устройство.
 - ▶ Да не се вкарват никакви предмети в отворите на зарядното устройство.
 - ▶ Електрическите контакти на зарядното устройство да не се присъединяват или свързват накъсо с метални предмети.
 - ▶ Зарядното устройство да не се отваря.
 - ▶ Сменете износените или повредени указателни табелки.
 - ▶ При съмнения се обърнете към специализиран търговски обект на STIHL.

4.6 Зареждане

▲ ПРЕДУПРЕЖДЕНИЕ

- По време на зареждането повреденото или дефектното зарядно устройство може необичайно да мирише или да пуши. Това може да причини тежки наранявания на хора и материални щети.
 - ▶ Извадете щепсела от контакта.
- При недостатъчно отвеждане на топлина зарядното устройство може да прегрее и да предизвика пожар. Може да се стигне до тежки наранявания и смърт на хора и до материални щети.
 - ▶ Да не се покрива с нищо зарядното устройство.
- Няколко зарядни устройства могат да се повредят едно върху друго. Ако повече от три зарядни устройства се подредят едно върху друго, купчината може леко да се наклони. Може да се стигне до сериозни наранявания на ползвателя и повреда на зарядното устройство.



- ▶ Подреждайте максимум три зарядни устройства едно върху друго.
- ▶ Ако акумулаторната батерия STIHL AR се зарежда: не подреждайте зарядните устройства едно върху друго.
- ▶ Ако зарядното устройство се транспортира в превозно средство: не подреждайте зарядните устройства едно върху друго.

4.7 Електрическо свързване

Докосване до токопроводящите части може да настъпи по следните причини:

- Захранващият кабел или удължителният проводник е повреден.
- Щепселът на захранващия кабел или удължителния проводник е повреден.
- Контактът не е монтиран правилно.

▲ ОПАСНОСТ

- Докосването на токопроводящите части може да доведе до електрически удар. Ползвателят може да получи тежки или смъртоносни наранявания.
 - ▶ Уверете се, че захранващият кабел, удължителният кабел и щепселът не са повредени.



Ако захранващият кабел или удължителният проводник е повреден:

- ▶ Не докосвайте повреденото място.
- ▶ Извадете щепсела от контакта.
- ▶ Хващайте съединителния кабел, удължителния проводник и техните щепсели само със сухи ръце.
- ▶ Вкарайте мрежовия щекер на захранващия кабел или удължителния проводник в правилно монтиран контакт с предпазител със защитна контактна система.
- ▶ Свържете зарядно устройство чрез защитен прекъсвач срещу утечен ток (30 mA, 30 ms).
- Повреден или неподходящ удължителен проводник може да предизвика електрически удар. Може да се стигне до сериозни наранявания или смърт на хора.
 - ▶ Използвайте удължителен проводник с правилно избрано сечение, 13.2.

▲ ПРЕДУПРЕЖДЕНИЕ

- Неправилно напрежение или неправилна честота в електрическата мрежа може да доведе по време на зареждането до свръхнапрежение в зарядното устройство. Зарядното устройство може да се повреди.
 - ▶ Убедете се, че напрежението и честотата в електрическата мрежа съвпадат с данните, посочени на табелката на зарядното устройство.
 - ▶ Ако зарядното устройство се използва в превозно средство: уверете се, че напрежението и честотата в превозното средство съвпадат с данните, посочени на табелката на зарядното устройство.
- Ако зарядното устройство е свързано към контакт с няколко гнезда, електрическите компоненти могат да се претоварят по време на зареждане. Електрическите компоненти могат да се загреят и да предизвикат пожар. Може да се стигне до тежки наранявания или смърт на хора, както и до материални щети.
 - ▶ Уверете се, че данните за мощността върху контакта с няколко гнезда не са надвишени от сбора от данните върху фирмената табелка на зарядното устройство и всички електроуреди, свързани към контакта с няколко гнезда.
- Неправилно прокаран захранващ кабел и удължителен проводник могат лесно да се повредят, а и хората ще се спъват в него. Това може да стане причина за травми на хората и за повреждане на захранващия кабел или удължителния проводник.
 - ▶ Прокарайте и обозначете захранващия кабел и удължителния проводник така, че хората да не се спъват в тях.
 - ▶ Прокарайте захранващия кабел и удължителния проводник така, че да не са обтегнати или преплетени.
 - ▶ Прокарайте захранващия кабел и удължителния проводник така, че да не се повредят, прегънат или сплескат, или трият.
 - ▶ Пазете захранващия кабел и удължителния проводник от топлина, масло и химикали.
 - ▶ Захранващият кабел и удължителният проводник се прокарават по суха основа.
- По време на работа удължителният проводник се нагрява. Ако образуваната топлина не се отвежда, тя може да предизвика пожар.
 - ▶ В случай, че се използва кабелен барабан: кабелът трябва изцяло да се отбие от барабана.
- Ако в стената са разположени електрически проводници и тръби, те могат да се повредят, когато зарядното устройство се монтира на стената. Контактът с електрически проводници може да доведе

до електрически удар. В резултат от това може да се стигне до тежки наранявания на хора и възникване на материални щети.

- ▶ Убедете се, че на предвиденото място в стената не преминават електрически проводници и тръби.
- Ако зарядното устройство не е монтирано както е описано в настоящото ръководство за употреба, то може да се премести, да падне или да се нагрее твърде много. Може да се стигне до наранявания на хора и до материални щети.
 - ▶ Монтирайте зарядното устройство така, както е описано в това ръководство за употреба.
 - ▶ Първо монтирайте зарядното устройство и след това поставете акумулаторната батерия.
- Зарядното устройство може да се монтира в превозно средство. Ако зарядното устройство не е монтирано правилно в превозното средство, частите на превозното средство могат да се повредят. Може да се стигне до наранявания на хора и до материални щети.
 - ▶ Спазвайте указанията за монтаж на производителя на превозното средство.
 - ▶ При свързване към захранващата мрежа на превозното средство спазвайте приложените национални разпоредби за монтаж.

4.8 Транспортиране


▲ ПРЕДУПРЕЖДЕНИЕ

- Ако зарядното устройство не е монтирано неподвижно в превозното средство, то може да се преобърне или измести. Това може да причини тежки наранявания на хора и материални щети.
 - ▶ Извадете щепсела от контакта.
 - ▶ Извадете всички акумулаторни батерии.
 - ▶ Обезопасете зарядното устройство с обтяжени ремъци, ремъци или мрежа така, че да не се преобърне или движи.

- ▶ Не подреждайте зарядните устройства едно върху друго.
- Захранващият кабел не е предвиден за носене на зарядното устройство. Захранващият кабел и зарядното устройство могат да бъдат повредени.
 - ▶ Развийте захранващия кабел и го закрепете към зарядното устройство.

4.9 Съхранение

▲ ПРЕДУПРЕЖДЕНИЕ

- Децата не могат да разпознаят и оценят опасности, свързани със зарядното устройство. Може да се стигне до сериозни наранявания на деца или дори до смърт.
 - ▶ Издърпайте щепсела.
 - ▶ Зарядното устройство да се съхранява извън обсега на деца.
- Зарядното устройство не е защитено срещу всички въздействия на околната среда. Ако зарядното устройство бъде подложено на неподходящи въздействия от околната среда, то може да се повреди.
 - ▶ Издърпайте щепсела.
 - ▶ Ако зарядното устройство се е загоряло: охладете го.
 - ▶ Зарядното устройство да се съхранява в чисто и сухо състояние.
 - ▶ Зарядното устройство да се съхранява в затворено помещение.
 - ▶ Зарядното устройство да не се съхранява извън посочените температурни граници,  13.3.
- Няколко зарядни устройства могат да се повредят едно върху друго. Ако повече от три зарядни устройства се подредят едно върху друго, купчината може леко да се наклони. Може да се стигне до сериозни наранявания на ползвателя и повреда на зарядното устройство.



- ▶ Подреждайте максимум три зарядни устройства едно върху друго.

- Захранващият кабел не е предвиден за носене или окачване на зарядното устройство. Захранващият кабел и зарядното устройство могат да бъдат повредени.
 - ▶ Зарядното устройство се захваща и се държи за кожуха. На зарядното устройство се намира жлебче за удобно повдигане на зарядното устройство.
 - ▶ Закрепете зарядното устройство за точките за завинтване.

4.10 Почистване, поддръжка и ремонт

⚠ ПРЕДУПРЕЖДЕНИЕ

- Агресивните почистващи препарати, почистването с водна струя или остри предмети могат да повредят зарядното устройство. Ако зарядното устройство не бъде почистено правилно, конструктивните му части няма да функционират нормално, а предпазните му устройства ще престанат да действат. Може да се стигне до сериозни наранявания на хората.
 - ▶ Зарядното устройство да се почиства така, както е описано в настоящото ръководство за употреба.
- Ако поддръжката или ремонтът на зарядното устройство не се извършват правилно, конструктивните му части няма да функционират правилно, а предпазните му устройства ще престанат да действат. Може да се стигне до сериозни наранявания на хора или смърт.
 - ▶ Не бива самостоятелно да се занимавате с поддръжката и ремонта на зарядното устройство.
- Ако захранващият проводник е дефектен или повреден:
 - ▶ Захранващият проводник да се даде за смяна при сътрудник в специализиран търговски обект на фирма STIHL.

5 Подготовка на зарядното устройство за работа

5.1 Подготовка на зарядното устройство за работа

Преди започване на работа е необходимо да се извършат следните стъпки:

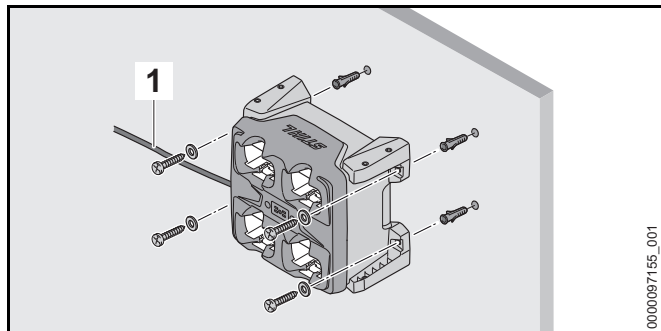
- ▶ Убедете се, че зарядното устройство се намира в състояние, съответстващо на изискванията за безопасност, 4.5.
- ▶ Почистете зарядното устройство, 10.1.
- ▶ Ако тези стъпки не могат да се извършат: не използвайте повече зарядното устройство и се обърнете за консултация към сътрудник в специализиран търговски обект на STIHL.

6 Зареждане на акумулатора и светодиодите

6.1 Монтиране на зарядното устройство

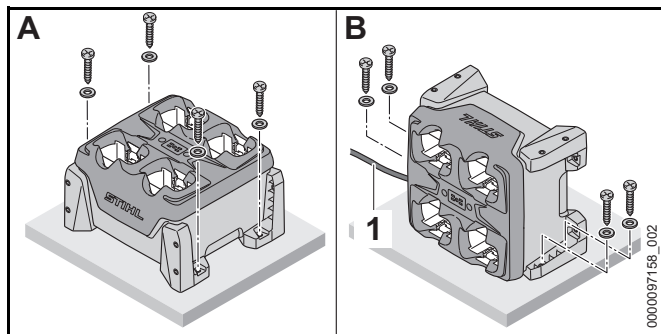
- ▶ Зарядното устройство да се монтира така, че да са изпълнени следните условия:
 - Да се използва подходящ фиксиращ материал.
 - Минималният диаметър на използваните винтове е 4,8 mm.
 - Използват се подходящи подложни шайби с външен диаметър от 15 mm.
 - Зарядното устройство трябва да стои хоризонтално.
 - Зарядното устройство е закрепено на не повече от 1,8 m над земята.
 - Ако няколко зарядни устройства са закрепени едно до друго: захранващият кабел е положен под зарядното устройство.

Монтиране на зарядното устройство на стената



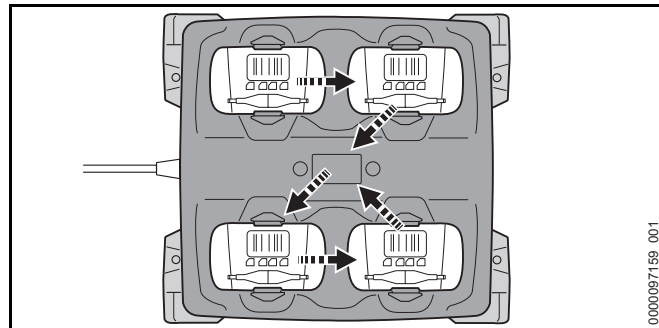
- ▶ Подравнете зарядното устройство така, че захранващият кабел (1) да се намира от лявата страна.
- ▶ Монтирайте зарядното устройство с четирите държача на стената.

Монтиране на зарядното устройство на маса, в рафт или в чекмедже




- ▶ Ако зарядното устройство е монтирано в показаната на фигурата позиция В: подравнете зарядното устройство така, че захранващият кабел (1) да се монтира от лявата страна.
- ▶ Монтирайте зарядното устройство с два или четири държача върху маса, в рафт или в чекмедже.

6.2 Зареждане на акумулаторната батерия



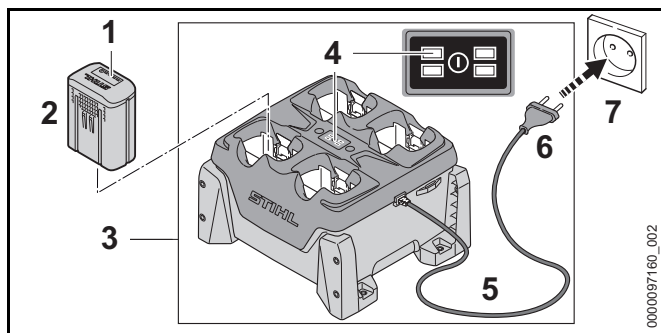
Зарядното устройство може да зарежда до четири акумулаторни батерии една след друга. Процесът на зареждане се извършва в показаната последователност в зависимост от това, коя акумулаторна батерия е поставена първо. Ако някоя от акумулаторните батерии не може да бъде заредена, тя се прескача и процесът на зареждане продължава със следващата акумулаторна батерия.

Времето на зареждане зависи от различни външни фактори, като например от температурата на акумулаторната батерия или от температурата на околната среда. За постигане на оптимална производителност спазвайте препоръчителните температурни диапазони,  13.4. Фактическото време на зареждане може да се различава от посоченото време. Времето за зареждане е посочено в линка www.stihl.com/charging-times.

Когато щепселът за свързване с електрическата мрежа е вкаран в контакт и акумулаторната батерия е поставена в зарядното устройство, процесът на зареждане започва автоматично. Когато акумулаторната батерия се зареди напълно, зарядното устройство автоматично се изключва.

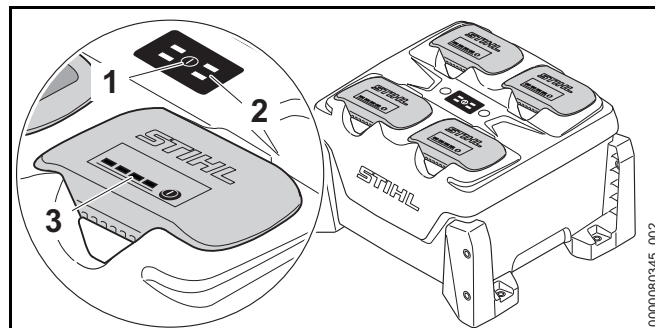
По време на зареждането акумулаторната батерия и зарядното устройство се нагряват.

Зарядното устройство има вграден вентилатор, който може да се включва и изключва автоматично по време на зареждане.



- ▶ Вкарайте щепсела (6) в лесно достъпен контакт за електрически ток (7). Зарядното устройство (3) извършва автотест. Всички светодиоди (4) светят в продължение за ок. 1 секунда в зелено и ок. 1 секунда в червено.
- ▶ Прокарайте захранващия кабел (5).
- ▶ Поставете акумулаторната батерия (2). Светодиодът (4) за приемното гнездо на съответната акумулаторна батерия свети в зелено. Светодиодите (1) на акумулаторната батерия светят в зелено и акумулаторната батерия (2) се зарежда.
- ▶ Ако светодиодът (4) за приемното гнездо на съответната акумулаторна батерия и светодиодите (1) на акумулаторната батерия вече не светят: акумулаторната батерия (2) е заредена докрай и може да се извади от зарядното устройство (3).
- ▶ Ако зарядното устройство (3) вече не се използва: извадете мрежовия щепсел (6) от контакта (7).

6.3 Показване на нивото на зареждане



- ▶ Натиснете бутона (1). Светодиодите (2) на зарядното устройство и светодиодите (3) на акумулаторните батерии се активират и показват статуса на уреда за зареждане и състоянието на зареждане на акумулаторната батерия.

6.4 Светодиоди на зарядното устройство

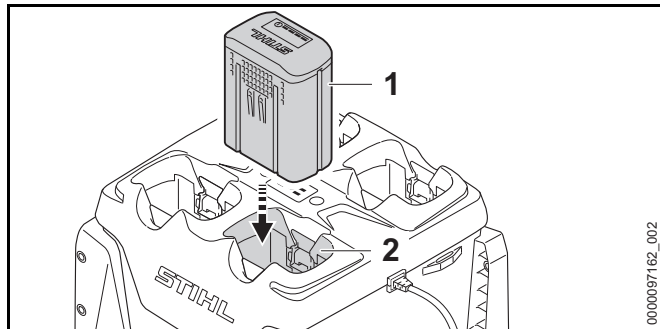
Светодиодът показва статуса на зарядното устройство или неизправности. Светодиодите могат да светят в зелено или мигат в червено.

Ако светодиодът за приемното гнездо на съответната акумулаторна батерия свети в зелено, акумулаторната батерия се зарежда или чака да бъде заредена.

- ▶ Ако светодиодите мигат в червено: отстранете неизправностите. В зарядното устройство или акумулаторната батерия има неизправност.

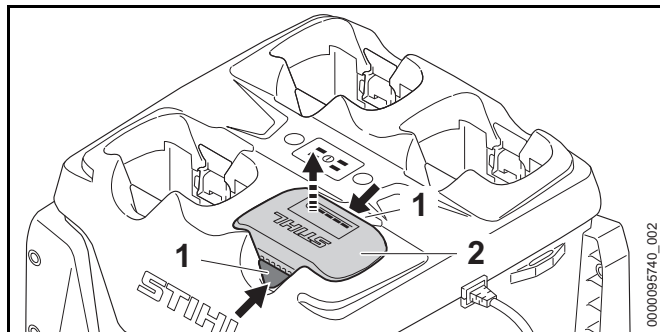
7 Поставяне и изваждане на акумулатора

7.1 Поставяне на акумулаторната батерия



- ▶ Натиснете акумулаторната батерия (1) до упор в приемното гнездо (2). Акумулаторната батерия (1) се фиксира с щракване и е блокирана.

7.2 Изваждане на акумулаторната батерия



- ▶ Натиснете двата блокиращи лоста (1). Акумулаторната батерия (2) е деблокирана и може да се извади.

8 Транспортиране

8.1 Транспортиране на зарядното устройство

- ▶ Извадете щепсела от контакта.
- ▶ Развийте хранващия кабел и го закрепете към зарядното устройство.

Носене на зарядното устройство

- ▶ Извадете всички акумулаторни батерии.

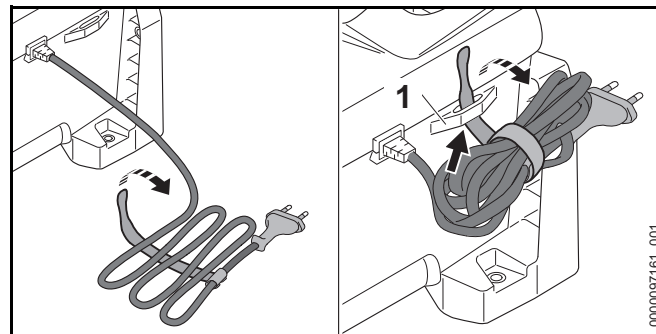
Транспортиране на зарядното устройство с превозно средство


- ▶ Ако зарядното устройство не е монтирано неподвижно:
 - ▶ Обезопасете зарядното устройство с обтяжни ремъци, ремъци или мрежа така, че да не се преобърне или движи.
 - ▶ Не подреждайте зарядните устройства едно върху друго.

9 Съхранение

9.1 Съхраняване на зарядното устройство

- ▶ Извадете щепсела от контакта.



- ▶ Развийте захранващия кабел и го закрепете към зарядното устройство.
- ▶ Зарядното устройство да се съхранява така, че да бъдат изпълнени следните условия:
 - Зарядното устройство се намира извън обсега на деца.
 - Зарядното устройство е чисто и сухо.
 - Зарядното устройство се намира в затворено помещение.
 - Зарядното устройство не е закачено на захранващия кабел или на държача (1) за захранващия кабел.
 - Зарядното устройство не е съхранявано извън посочените температурни граници,  13.3.
- ▶ При необходимост от поддръжка на зарядното устройство или ако е дефектен или повреден: обърнете се към специализиран търговски обект на STIHL.
- ▶ Ако захранващият кабел е дефектен или повреден: зарядното устройство да не се използва и захранващият кабел да се смени в специализиран търговски обект на фирма STIHL.

10 Почистване

10.1 Почистване на зарядното устройство

- ▶ Извадете щепсела от контакта.
- ▶ Почистете зарядното устройство с влажна кърпа.
- ▶ Почистете вентилационните отвори с четка.
- ▶ Извадете чуждите тела от приемното гнездо на акумулаторната батерия и почистете вътрешността на гнездото с влажна кърпа.
- ▶ Почистете електрическите контакти в приемния отвор на акумулаторната батерия с мека четка.

11 Техническо обслужване и ремонт

11.1 Поддръжка и ремонт на зарядното устройство

Ползвателят не бива самостоятелно да поддържа и ремонтира зарядното устройство.

12 Отстраняване на неизправности

12.1 Отстраняване на неизправности в зарядното устройство

Неизправност	Светодиоди на зарядното устройство	Светодиоди на акумулаторната батерия	Причина	Отстраняване
Акумулаторната батерия не се зарежда.	Светодиодът на приемното гнездо на съответната акумулаторна батерия свети в зелено.	1 светодиод на акумулаторната батерия свети в червено.	Акумулаторната батерия е силно загряла или силно се е охладила.	<ul style="list-style-type: none"> ▶ Оставете акумулаторната батерия вътре в зарядното устройство. Процесът на зареждане стартира автоматично, щом се достигне допустимият температурен диапазон.
	Светодиодът на приемното гнездо на съответната акумулаторна батерия мига в червено.		Прекъсната е електрическата връзка между зарядното устройство и акумулатора.	<ul style="list-style-type: none"> ▶ Извадете акумулаторната батерия. ▶ Почистете електрическите контакти в приемното гнездо на акумулаторната батерия. ▶ Поставете акумулаторната батерия.
		4 светодиода на акумулаторната батерия мигат в червено.	В акумулаторната батерия има неизправност.	<ul style="list-style-type: none"> ▶ Не използвайте акумулаторната батерия и се обърнете към специализиран търговски обект на STIHL.

Неизправност	Светодиоди на зарядното устройство	Светодиоди на акумулаторната батерия	Причина	Отстраняване
	Светодиодът на приемното гнездо на съответната батерия не светва или мига при използване на акумулаторната батерия.		В зарядното устройство няма неизправности.	<ul style="list-style-type: none"> ▶ Не използвайте повече зарядното устройство и се обърнете към сътрудник в специализиран търговски обект на STIHL.
	2 или 4 светодиода мигат в червено.		В зарядното устройство няма неизправности.	<ul style="list-style-type: none"> ▶ Не използвайте повече зарядното устройство и се обърнете към сътрудник в специализиран търговски обект на STIHL.
Зарядното устройство не извършва автотест.	Светодиодите не светят за ок. 1 секунда в зелено или за ок. 1 секунда в червено.		Електрическата връзка към зарядното устройство е свързана на късо.	<ul style="list-style-type: none"> ▶ Извадете щепсела от контакта. ▶ Изчакайте 1 минута. ▶ Вкарайте мрежовия щепсел в контакта.

13 Технически данни

13.1 Зарядно устройство STIHL AL 301-4

- Номинално напрежение: виж табелката с данни
- Честота: виж табелката с данни
- Номинална мощност: виж табелката с данни
- Електрически ток за зареждане: виж табелката с данни

Времето на зареждане е посочено в линка www.stihl.com/charging-times.

13.2 Удължителни проводници

Когато се използва удължителен проводник, жиците му в зависимост от напрежението и дължината на проводника трябва да имат поне следните сечения:

Ако номиналното напрежение върху табелката с данни е 220 V до 240 V:

- дължина на проводника до 20 m: AWG 15 / 1,5 mm²
- дължина на проводника от 20 m до 50 m: AWG 13 / 2,5 mm²

Ако номиналното напрежение върху табелката с данни е 100 V до 127 V:

- дължина на проводника до 10 m: AWG 14 / 2,0 mm²
- дължина на проводника от 10 m до 30 m: AWG 12 / 3,5 mm²

13.3 Температурни граници



ПРЕДУПРЕЖДЕНИЕ

Акумулаторната батерия не е защитена срещу всички въздействия на околната среда. Ако акумулаторната батерия е изложена на неподходящи въздействия на

околната среда, тя може да експлодира. В резултат от това може да се стигне до тежки наранявания на хора и възникване на материални щети.

- ▶ Не зареждайте акумулаторната батерия при температури под - 20 °C или над + 50 °C.
- ▶ не съхранявайте акумулаторната батерия или зарядното устройство при температури под - 20 °C или над + 70 °C.

13.4 Препоръчителни температурни диапазони

За постигане на оптимална производителност на акумулаторната батерия и зарядното устройство спазвайте следните температурни диапазони:

- Зареждане: + 5 °C до + 40 °C
- Съхранение: - 20 °C до + 50 °C

Ако акумулаторната батерия се зарежда или съхранява извън препоръчителните температурни диапазони, производителността може да се понижи.

Ако акумулаторната батерия е мокра или влажна, оставете я да изсъхне за поне 48 ч при над + 15 °C и под + 50 °C, както и при 70 % влажност на въздуха. Повисоката влажност може да увеличи времето за сушене.

13.5 REACH

Съкращението "REACH" обозначава регламента на ЕГ (Европ. общност) за регистриране, анализ и допустимост на химическите препарати.

Информацията за изпълнение на регламента REACH е посочена по-долу www.stihl.com/reach.

14 Резервни части и принадлежности

14.1 Резервни части и принадлежности

STIHL С тези символи се обозначават оригинални резервни части на STIHL и оригинални принадлежности на STIHL.

Фирма STIHL препоръчва да се използват оригинални резервни части и оригинални принадлежности на STIHL.

Резервните части и принадлежностите на други производители не могат да бъдат оценени от STIHL по отношение на надеждността, безопасността и пригодността им, въпреки продължаващото наблюдение на пазара и STIHL не може да гарантира използването им.

Оригинални резервни части и оригинални принадлежности на STIHL се предлагат от специализиран търговски обект на STIHL.

15 Отстраняване /изхвърляне

15.1 Изхвърляне на зарядното устройство

Информацията относно изхвърлянето можете да получите от местната администрация или от специализиран търговски обект на STIHL.

Неправилното изхвърляне може да увреди здравето и да замърси околната среда.

- ▶ Занесете продуктите на STIHL, включително опаковките, до подходящ събирателен пункт за рециклиране в съответствие с местните разпоредби.
- ▶ Не я изхвърляйте заедно с битовите отпадъци.

Адреси

www.stihl.com

Cuprins

1	Prefață	383	9	Stocarea	393
2	Informații referitoare la acest Manual de instrucțiuni	383	9.1	Depozitarea încărcătorului	393
2.1	Documente valabile	383	10	Curățare	393
2.2	Identificarea Notelor de avertizare din text	383	10.1	Curățarea încărcătorului	393
2.3	Simboluri în text	383	11	Întreținerea și repararea	393
3	Cuprins	384	11.1	Întreținerea și repararea încărcătorului	393
3.1	Încărcător	384	12	Depanare	394
3.2	Simboluri	384	12.1	Depanarea încărcătorului	394
4	Instrucțiuni de siguranță	384	13	Date tehnice	396
4.1	Simboluri de avertizare	384	13.1	Încărcător STIHL AL 301-4	396
4.2	Utilizare conform destinației	385	13.2	Cabluri prelungitoare	396
4.3	Cerințe privind utilizatorul	385	13.3	Limite de temperatură	396
4.4	Spațiul de lucru și zona învecinată	386	13.4	Intervale de temperatură recomandate	396
4.5	Stare de funcționare sigură	386	13.5	REACH	396
4.6	Încărcare	387	14	Piese de schimb și accesorii	397
4.7	Conexiunea electrică	387	14.1	Piese de schimb și accesorii	397
4.8	Transportul	389	15	Eliminare	397
4.9	Depozitarea	389	15.1	Eliminarea încărcătorului	397
4.10	Curățarea, întreținerea și repararea	389			
5	Aduceți încărcătorul în stare de aplicare în lucru	390			
5.1	Aduceți încărcătorul în stare de funcționare	390			
6	Încărcarea bateriei și a LED-urilor	390			
6.1	Montarea încărcătorului	390			
6.2	Încărcarea acumulatorului	391			
6.3	Indicarea stării de încărcare	392			
6.4	LED-uri la încărcător	392			
7	Introducerea și scoaterea bateriei	392			
7.1	Introducerea acumulatorului	392			
7.2	Extragerea acumulatorului	392			
8	Transportarea	393			
8.1	Transportul încărcătorului	393			

STIHL

Acest manual de utilizare este protejat prin legea dreptului de autor. Ne rezervăm toate drepturile, în special dreptul de a multiplica, traduce și prelucra prin sisteme electronice.

1 Prefață

Stimată clientă, stimate client,

ne bucurăm că ați ales STIHL. Dezvoltăm și executăm produsele noastre în calitate de vârf, conform nevoilor clienților noștri. În felul acesta iau naștere produse de mare fiabilitate chiar și în condiții de solicitare extremă.

STIHL înseamnă calitate de vârf și în domeniul de service. Atelierele noastre de specialitate oferă consiliere și instrucțiuni competente, dar și o cuprinzătoare asistență tehnică.

Compania STIHL se angajează în mod expres să protejeze natura. Aceste instrucțiuni de utilizare sunt concepute pentru a vă ajuta la utilizarea sigură și ecologică a produsului dumneavoastră STIHL pe o durată lungă de exploatare.

Vă mulțumim pentru încredere și vă dorim multă bucurie la utilizarea produsului dumneavoastră STIHL.



Dr. Nikolas Stihl

IMPORTANT! ÎNAINTE DE UTILIZARE, CITIȚI ȘI PĂSTRAȚI INSTRUCȚIUNILE.

2 Informații referitoare la acest Manual de instrucțiuni

2.1 Documente valabile

Sunt valabile prevederile locale privitoare la securitate.

- ▶ În plus față de acest Manual cu Instrucțiuni, citiți, înțelegeți și păstrați următoarele documente:
 - Instrucțiuni de utilizare a acumuloarelor STIHL AR
 - Instrucțiunile de siguranță ale acumulatorului STIHL AP

- Instrucțiuni de utilizare ale producătorului de autovehicul (dacă se încorporează încărcătorul într-un autovehicul)
- Informații privind siguranța pentru acumuloarele și produsele STIHL cu acumulator încorporat: www.stihl.com/safety-data-sheets

2.2 Identificarea Notelor de avertizare din text

PERICOL

Această notă indică pericolele care au ca rezultat răni grave sau decese.

- ▶ Măsurile specificate pot împiedica răni grave sau decesele.

AVERTISMENT

Această notă poate indica pericolele care au ca rezultat răni grave sau **decese**.

- ▶ Măsurile specificate pot împiedica răni grave sau decesele.

INDICAȚIE

Această notă indică pericolele care pot avea ca rezultat avariarea bunurilor.

- ▶ Măsurile specificate pot împiedica avariarea bunurilor.

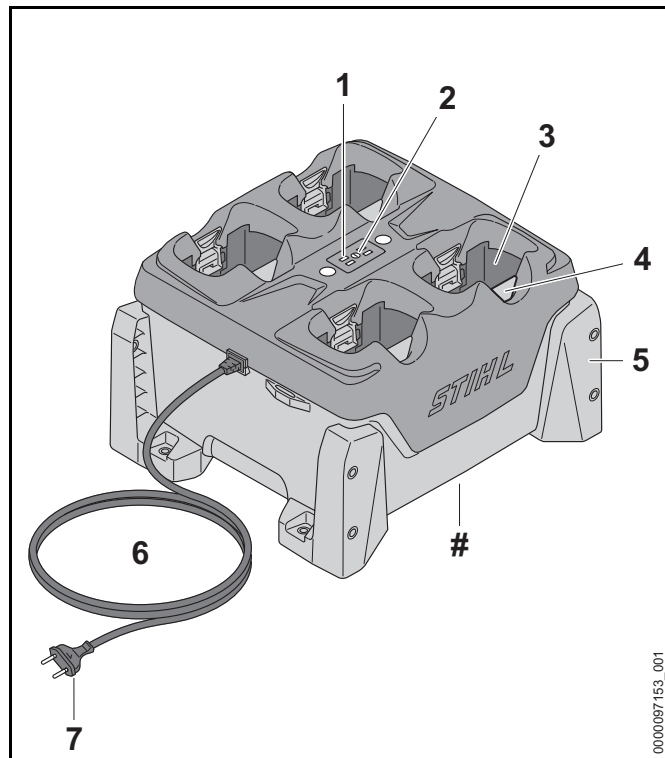
2.3 Simboluri în text



Acest simbol se referă la un capitol din aceste instrucțiuni de folosire.

3 Cuprins

3.1 Încărcător



1 LED-uri la încărcător

LED-urile indică starea încărcătorului.

2 Butonul

Butonul acționat prin apăsare activează LED-urile de pe încărcător și acumulator.

3 Compartimentul acumulatorului

Compartimentul acumulatorului adăpostește acumulatorul.

4 Pârghie de blocare

Pârghia de blocare blochează acumulatorul în compartimentul acumulatorului.

5 Suport

Suporturile fixează încărcătorul de un perete, de o masă, într-un raft sau într-un sertar.

6 Cablu electric

Cablul electric conectează încărcătorul la ștecăr.

7 Ștecăr

Ștecărul leagă cablul electric la o priză.

Plăcuță de identificare cu seria mașinii

3.2 Simboluri

Simbolurile se pot afla pe încărcător și semnifică următoarele:



Aparatul electric se va proteja împotriva ploii și umezelii.



Nu aruncați produsul la gunoiul menajer.



Citiți, respectați și păstrați Manualul de instrucțiuni.

4 Instrucțiuni de siguranță

4.1 Simboluri de avertizare

Simbolurile de avertizare de pe încărcător au următoarea semnificație:



Respectați instrucțiunile de siguranță și măsurile în legătură cu acestea.



Citiți, respectați și păstrați Manualul de instrucțiuni.



Protejați încărcătorul împotriva ploii și umezelii.



Se stivuiesc maxim trei încărcătoare.

4.2 Utilizare conform destinației

Încărcătorul STIHL AL 301-4 încarcă succesiv până la patru acumulatori STIHL AP și AR.

⚠️ AVERTISMENT

- Încărcătoarele și acumulatorii neautorizați de STIHL pot declanșa incendii și explozii. Risc de rănire gravă a persoanelor sau de deces și de pagube materiale.
 - ▶ Încărcătorul STIHL AL 301-4 servește la încărcarea acumulatorilor STIHL AP și AR.
- Dacă încărcătorul nu este folosit conform destinației, persoanele pot suferi grave leziuni corporale, chiar letale, și se pot produce daune materiale.
 - ▶ Utilizați încărcătorul conform celor prezentate în aceste instrucțiuni de utilizare.

4.3 Cerințe privind utilizatorul

⚠️ AVERTISMENT

- Utilizatorii neavizați nu își pot da seama de pericolele pe care le comportă încărcătorul, și nici nu le pot aprecia pe acestea. Risc de răniri grave sau deces pentru utilizator sau alte persoane.



▶ Citiți, respectați și păstrați Manualul de instrucțiuni.

- ▶ Dacă încărcătorul se predă unei alte persoane: predați odată cu acesta și Manualul de instrucțiuni.
- ▶ Se asigură faptul că utilizatorul îndeplinește cerințele următoare:
 - Utilizatorul este odihnit.
 - Utilizatorul este capabil din punct de vedere fizic, senzorial și mental să utilizeze încărcătorul. Utilizatorilor cu abilități fizice, senzoriale sau mentale reduse trebuie să li se permită lucrul doar sub supraveghere sau conform instrucțiunilor unei persoane responsabile.
 - Utilizatorul poate recunoaște sau evalua pericolele pe care le reprezintă încărcătorul.
 - Utilizatorul este major sau este instruit în profesie sub supraveghere conform reglementărilor naționale corespunzătoare.
 - Utilizatorul trebuie să fie instruit de către un atelier de specialitate STIHL sau un expert în domeniu, înainte să folosească pentru prima dată încărcătorul.
 - Utilizatorul nu se află sub influența alcoolului, a medicamentelor sau a drogurilor.
- ▶ Dacă există neclarități: Adresați-vă unui distribuitor STIHL.

4.4 Spațiul de lucru și zona învecinată

⚠️ AVERTISMENT

- Persoanele neimplicate, copiii și animalele nu pot recunoaște și evalua pericolele pe care le reprezintă încărcătorul și curentul electric. Persoanele neimplicate, copiii și animalele pot fi rănite grav sau poate fi provocat decesul acestora.
 - ▶ Țineți la distanță persoanele neimplicate, copiii și animalele.
 - ▶ Asigurați-vă că nu este posibil ca copiii să se joace cu încărcătorul.
- Încărcătorul nu este impermeabil. La desfășurarea lucrărilor pe vreme ploioasă sau într-un mediu umed, există pericol de electrocutare. Utilizatorul poate fi rănit, iar încărcătorul se poate deteriora.



- ▶ Nu lucrați niciodată pe vreme ploioasă și nici într-un mediu umed.

- Încărcătorul nu este protejat împotriva tuturor influențelor mediului. Dacă încărcătorul este expus la anumite influențe ale mediului, acesta se poate aprinde sau exploda. Risc de rănire gravă a persoanelor și de pagube materiale.
 - ▶ Operați încărcătorul într-un spațiu uscat, închis.
 - ▶ Dacă încărcătorul este încorporat și operat în autovehicul: montați și operați încărcătorul în zonele închise și uscate din autovehicul.
 - ▶ Nu utilizați încărcătorul într-un mediu extrem de inflamabil sau explozibil.
 - ▶ Nu utilizați încărcătorul pe o bază inflamabilă.
 - ▶ Nu utilizați și nu depozitați încărcătorul la temperaturi aflate în afara intervalului specificat, 13.3.

- Risc de împiedicare de cablul electric. Risc de rănire a persoanelor și de avariere a încărcătorului.
 - ▶ Pozați cablul electric astfel încât nimeni să nu se poată împiedica de el.
- Dacă încărcătorul se utilizează ca suport pentru obiecte sau pentru recipiente cu lichide, atunci este posibilă căderea și scurgerea acestora sau suprasolicitarea îmbinării filetate a încărcătorului. Risc de rănire a persoanelor și de pagube materiale.
 - ▶ Nu folosiți încărcătorul drept suport.

4.5 Stare de funcționare sigură

Încărcătorul se află într-o stare sigură atunci când se întrunesc următoarele condiții:

- Încărcătorul nu este deteriorat.
- Încărcătorul este curat și uscat.
- Dacă sunt introduse acumulatori în încărcător: acumulatorii sunt introduse complet în compartimentul lor și sunt blocate.

⚠️ AVERTISMENT

- Într-o stare nesigură, componentele ar putea să nu mai funcționeze corect, iar dispozitivele de siguranță ar putea fi dezactivate. Persoanele pot fi rănite grav sau chiar omorâte.
 - ▶ Folosiți un încărcător nedeteriorat.
 - ▶ Dacă încărcătorul este murdar sau ud: curățați-l și lăsați-l să se usuce.
 - ▶ Introduceți acumulatorul conform descrierii din aceste instrucțiuni de utilizare.
 - ▶ Nu modificați încărcătorul.
 - ▶ Nu introduceți obiecte în orificiile încărcătorului.
 - ▶ Nu conectați contactele electrice ale încărcătorului cu obiecte metalice (scurtcircuit).
 - ▶ Nu deschideți încărcătorul.
 - ▶ Înlocuiți panourile indicatoare uzate sau deteriorate.

- ▶ Dacă există neclarități: Adresați-vă unui distribuitor STIHL.

4.6 Încărcare

AVERTISMENT

- În timpul încărcării, un încărcător avariat sau defect poate emite un miros neobișnuit sau fum. Risc de rănire a persoanelor și de avariere a bunurilor.
 - ▶ Scoateți ștecărul din priză.
- În cazul disipării inadecvate a căldurii, este posibil ca încărcătorul să se supraîncălzească și să producă un incendiu. Risc de rănire gravă a persoanelor sau de deces și de pagube materiale.
 - ▶ Nu acoperiți încărcătorul.
- Este posibilă stivuirea mai multor încărcătoare. Dacă se stivuiesc mai mult de trei încărcătoare, atunci stiva se poate răsturna cu ușurință. Utilizatorul poate fi grav rănit, iar încărcătorul se poate deteriora.



- ▶ Se stivuiesc maxim trei încărcătoare.
- ▶ Dacă se încarcă un acumulator STIHL AR: Încărcătoarele nu se stivuiesc.
- ▶ Dacă încărcătorul este transportat în autovehicul: nu stivuiți încărcătoarele.

4.7 Conexiunea electrică

Contactul cu piesele aflate sub tensiune poate avea cauzele următoare:


- Cablul electric sau cablul prelungitor este deteriorat.
- Ștecărul cablului electric sau al cablului prelungitor este deteriorat.
- Priza nu este instalată corect.

PERICOL

- Contactul cu piesele aflate sub tensiune poate avea drept urmare o electrocutare. Risc de rănire gravă sau deces.
 - ▶ Se asigură faptul că nu este deteriorat cablul electric, cablul prelungitor și ștecărele aferente.



În cazul în care cablul electric sau cablul prelungitor este deteriorat:

- ▶ Nu atingeți zona deteriorată.
- ▶ Scoateți ștecărul de rețea din priză.
- ▶ Apucați cablul electric, cablul prelungitor și ștecărele aferente numai cu mâinile uscate.
- ▶ Ștecărul de rețea al cablului electric sau al cablului prelungitor se introduce într-o priză cu contact de protecție instalată corect și asigurată.
- ▶ Încărcătorul se conectează cu ajutorul unui întrerupător de protecție la curent rezidual (30 mA, 30 ms).
- Un cablu prelungitor deteriorat sau neadecvat poate cauza o electrocutare. Persoanele pot fi rănite grav sau chiar omorâte.
 - ▶ Folosiți un cablu prelungitor cu o secțiune transversală corectă,  13.2.

AVERTISMENT

- În timpul încărcării, o tensiune de alimentare incorectă sau o frecvență de alimentare incorectă pot avea ca rezultat o supratensiune în încărcător. Încărcătorul poate fi avariat.
 - ▶ Asigurați-vă că tensiunea la priză și frecvența la priză corespund cu datele de pe plăcuța de identificare a încărcătorului.
 - ▶ Dacă se utilizează încărcătorul într-un autovehicul: asigurați-vă de faptul că tensiunea la priză și frecvența la priză din autovehicul corespund cu datele de pe plăcuța de identificare a încărcătorului.

- Dacă încărcătorul este conectat la o priză multiplă, componentele electrice se pot supraîncărcă în timpul încărcării. Componentele electrice se pot încălzi și declanșa un incendiu. Risc de rănire gravă a persoanelor sau de deces și de pagube materiale.
 - ▶ Asigurați-vă că specificațiile privind puterea ale prizei multiple nu sunt depășite de suma specificațiilor de pe plăcuța de indentificare a încărcătorului portabil și toate aparatele electrice conectate la priza multiplă.
- Un cablu electric sau cablu prelungitor pozat greșit poate fi deteriorat, iar persoanele se pot împiedica de acesta. Persoanele se pot răni, iar cablul electric sau cablul prelungitor se pot deteriora.
 - ▶ Cablul electric sau cablul prelungitor se pozează și marchează astfel încât să nu fie posibilă împiedicarea persoanelor.
 - ▶ Cablul electric și cablul prelungitor se pozează astfel încât să nu fie întinse sau răsucite.
 - ▶ Cablul electric și cablul prelungitor se pozează astfel încât să nu fie deteriorate, îndoite, strivite sau forfecate.
 - ▶ Cablul electric și cablul prelungitor se protejează contra căldurii, uleiului și substanțelor chimice.
 - ▶ Cablul electric și cablul prelungitor se așează pe o bază uscată.
- În timpul lucrului se încălzește cablul prelungitor. Dacă nu se evacuează căldura, atunci aceasta poate declanșa un incendiu.
 - ▶ Dacă se folosește un tambur pentru cablu: derulați cablul complet de pe tambur.
- În cazul în care cablurile electrice și țevile sunt trase în perete, ele se pot deteriora dacă încărcătorul este montat pe perete. Contactul cu componentele sub tensiune poate avea ca rezultat șocul electric. Risc de rănire gravă a persoanelor și de pagube materiale.
 - ▶ Asigurați-vă de faptul că în locul prevăzut nu sunt trase în perete cabluri electrice și țevi.
- În cazul în care încărcătorul nu este montat pe perete așa cum este prezentat în acest manual de utilizare, încărcătorul se poate mișca, poate să cadă sau se poate supraîncălzi. Risc de rănire a persoanelor și de pagube materiale.
 - ▶ Montați încărcătorul conform celor prezentate în acest manual de utilizare.
 - ▶ Montați mai întâi încărcătorul și apoi introduceți acumulatele.
- Încărcătorul poate fi încorporat într-un autovehicul. Dacă încărcătorul nu poate fi încorporat profesional într-un autovehicul, atunci este posibilă deteriorarea componentelor autovehiculului. Risc de rănire a persoanelor și de pagube materiale.
 - ▶ Respectați indicația de construcție a producătorului de autovehicule.
 - ▶ La conectarea la rețeaua de alimentare a autovehiculelor se respectă reglementările naționale de instalare aflate în vigoare.

4.8 Transportul

⚠️ AVERTISMENT

- În cazul în care încărcătorul nu este fixat în autovehicul, încărcătorul se poate răsturna sau se poate deplasa. Risc de rănire a persoanelor și de avariere a bunurilor.
 - ▶ Scoateți ștecărul din priză.
 - ▶ Scoateți toate acumuloarele.
 - ▶ Asigurați încărcătorul cu centuri de fixare, curele sau cu o plasă astfel încât aceasta să nu poată cădea și să nu se poată deplasa.
 - ▶ Încărcătoarele nu se stivuiesc.
- Cablul de alimentare nu se pretează la transportul încărcătorului cu ajutorul acestuia. Cablul de alimentare și încărcătorul se pot deteriora.
 - ▶ Înfășurați cablul de racord și fixați-l la încărcător.

4.9 Depozitarea

⚠️ AVERTISMENT

- Copiii nu pot recunoaște și evalua pericolele pe care le prezintă încărcătorul. Copiii sunt în situații de risc de rănire gravă sau deces.
 - ▶ Scoateți ștecărul de rețea.
 - ▶ Depozitați încărcătorul într-un loc care nu este la îndemâna copiilor.
- Încărcătorul nu este protejat împotriva tuturor influențelor mediului. Dacă încărcătorul este expus la anumite influențe ale mediului, acesta se poate avaria.
 - ▶ Scoateți ștecărul de rețea.
 - ▶ Dacă încărcătorul este cald: lăsați încărcătorul să se răcească.
 - ▶ Depozitați încărcătorul într-un loc curat și uscat.
 - ▶ Depozitați încărcătorul într-un spațiu închis.
 - ▶ Nu depozitați încărcătorul la temperaturi aflate în afara intervalului specificat, 📖 13.3.

- Este posibilă stivuirea mai multor încărcătoare. Dacă se stivuiesc mai mult de trei încărcătoare, atunci stiva se poate răsturna cu ușurință. Utilizatorul poate fi grav rănit, iar încărcătorul se poate deteriora.



- ▶ Se stivuiesc maxim trei încărcătoare.

- Cablul electric nu se pretează la transportarea sau suspendarea încărcătorului cu ajutorul acestuia. Cablul electric și încărcătorul se pot deteriora.
 - ▶ Apucați și țineți încărcătorul de carcasă. Degajarea mânerului încărcătorului facilitează ridicarea acestuia.
 - ▶ Fixați încărcătorul de punctele de înșurubare.

4.10 Curățarea, întreținerea și repararea



⚠️ AVERTISMENT

- Mijloacele de curățare ascuțite, curățarea cu un jet de apă sau obiectele ascuțite pot deteriora încărcătorul. În cazul în care încărcătorul nu este curățat corespunzător, componentele s-ar putea să nu mai funcționeze corect, iar dispozitivele de siguranță să fie scoase din funcțiune. Se pot produce grave leziuni corporale.
 - ▶ Curățați încărcătorul conform descrierii din aceste Instrucțiuni de utilizare.
- Întreținerea sau repararea de către utilizator a încărcătorului poate genera situații în care componentele nu mai funcționează corect, iar dispozitivele de siguranță sunt scoase din funcțiune. Persoanele pot fi rănite grav sau chiar omorâte.
 - ▶ Nu întrețineți și nu reparați singur încărcătorul.
- În cazul în care cablul de racord este defect sau deteriorat:
 - ▶ solicitați înlocuirea lui de către un distribuitor STIHL.

5 Aduceți încărcătorul în stare de aplicare în lucru

5.1 Aduceți încărcătorul în stare de funcționare

Anterior oricăror lucrări, trebuie parcurși următorii pași:

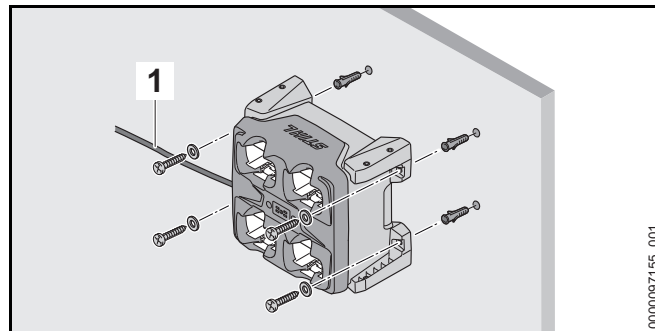
- ▶ Asigurați-vă de faptul că încărcătorul se află în stare de siguranță corespunzătoare,  4.5.
- ▶ Curățați încărcătorul,  10.1.
- ▶ Dacă pașii nu pot fi executați: nu folosiți încărcătorul și apălați la un distribuitor STIHL.

6 Încărcarea bateriei și a LED-urilor

6.1 Montarea încărcătorului

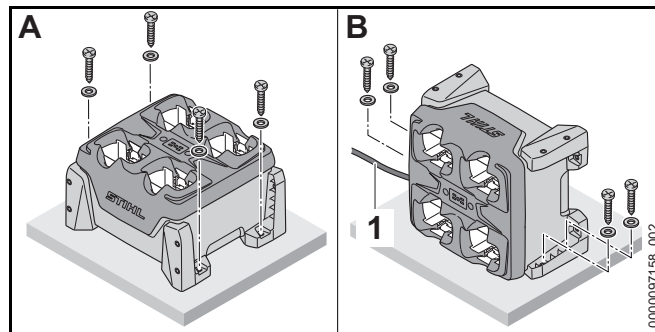
- ▶ Montați încărcătorul astfel încât să se respecte următoarele condiții:
 - Să fie folosite materiale de fixare corespunzătoare.
 - Diametrul șuruburilor utilizate este cel puțin 4,8 mm.
 - Se utilizează șaibe-suport potrivite cu un diametru exterior de 15 mm.
 - Încărcătorul este în poziție orizontală.
 - Încărcătorul nu este fixat peste sol la o înălțime mai mare de 1,8 m.
 - Dacă sunt fixate mai multe încărcătoare succesiv: Cablul de legătură este pozat sub încărcător.

Montarea încărcătorului pe un perete



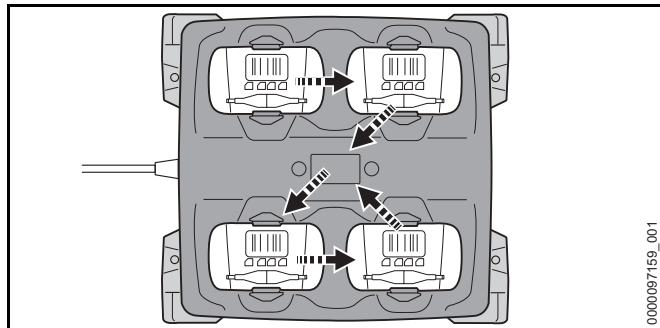
- ▶ Aliniați încărcătorul astfel încât cablul de legătură (1) să se afle pe partea stângă.
- ▶ Montați încărcătorul pe perete cu toate cele patru suporturi.

Montarea încărcătorului pe un perete, pe o masă, într-un raft sau într-un sertar



- ▶ Dacă încărcătorul este montat ca în poziția B reprezentată: aliniați încărcătorul astfel încât cablul de legătură (1) să se afle pe partea stângă.
- ▶ Montați încărcătorul pe un perete, pe o masă, într-un raft sau într-un sertar folosind două sau patru suporturi.

6.2 Încărcarea acumulatorului



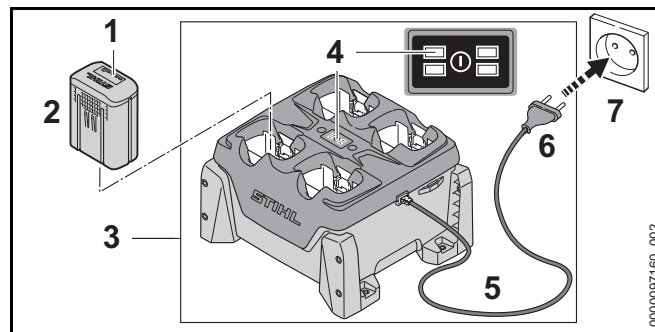
Încărcătorul poate încărca succesiv până la patru acumulatori. Procesul de încărcare are loc în funcție de primul acumulator introdus, în ordinea reprezentată. Dacă un acumulator nu poate fi încărcat, atunci acesta este sărit, iar procesul de încărcare este continuat cu următorul acumulator.

Timpul de încărcare depinde de câțiva factori, de ex. temperatura acumulatorului sau temperatura ambiantă. Pentru o capacitate optimă, respectați intervalele de temperatură recomandate, 13.4. Timpul de încărcare real poate fi diferit de timpul de încărcare specificat. Timpul de încărcare este disponibil la www.stihl.com/charging-times.

Când ștecărul de rețea este introdus în priză, iar acumulatorul este introdus în încărcător, procesul de încărcare pornește automat. Când acumulatorul este complet încărcat, încărcătorul se decuplează automat.

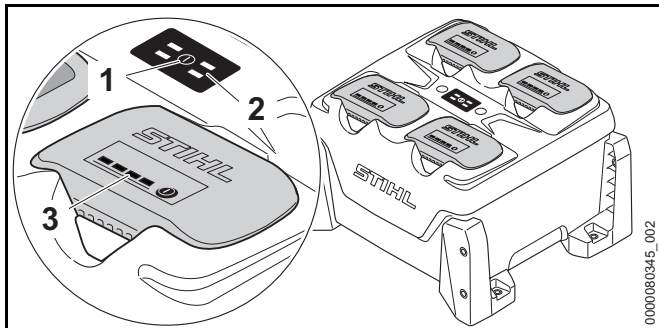
În timpul încărcării, acumulatorul și încărcătorul se încălzesc.

Încărcătorul are un ventilator încorporat, care în timpul încărcării se poate cupla sau decupla în mod automat.



- ▶ Introduceți ștecărul de rețea (6) într-o priză de perete accesibilă (7).
- ▶ Încărcătorul (3) efectuează un autotest. Toate LED-urile (4) se aprind timp de aproximativ 1 secundă verde și apoi aproximativ 1 secundă roșu.
- ▶ Pozați cablul de racord (5).
- ▶ Introduceți acumulatorul (2). LED-ul (4) pentru compartimentul respectiv al acumulatorului se aprinde în culoarea verde. LED-urile (1) de pe acumulator luminează cu culoare verde și are loc încărcarea acumulatorului (2).
- ▶ Dacă LED-ul (4) pentru compartimentul aferent al acumulatorului și LED-urile (1) de pe acumulator nu se mai aprind: Acumulatorul (2) este încărcat complet și poate fi scos din încărcător (3).
- ▶ Dacă nu se mai utilizează încărcătorul (3): scoateți ștecărul de rețea (6) din priză (7).

6.3 Indicarea stării de încărcare



- ▶ Apăsați butonul (1).
Se activează LED-urile (2) de pe încărcător și LED-urile (3) de pe acumulatori și se afișează starea încărcătorului și starea de încărcare a acumulatorilor.

6.4 LED-uri la încărcător

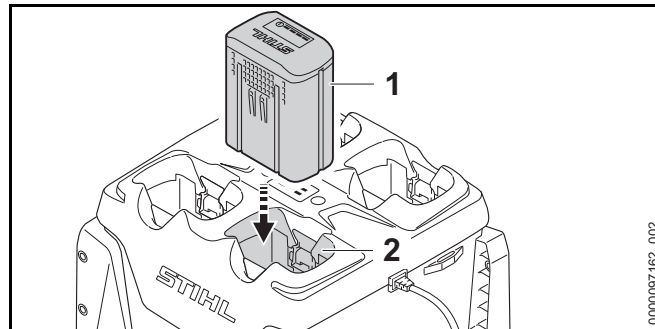
LED-urile indică starea încărcătorului sau defecțiunile. LED-urile pot lumina permanent sau lumina intermitent, verde sau roșu.

Dacă LED-ul pentru compartimentul respectiv al acumulatorului se aprinde în culoarea verde, se încarcă acumulatorul sau acumulatorul așteaptă să fie încărcat.

- ▶ Dacă LED-urile se aprind intermitent roșu: remediați defecțiunile.
Există o defecțiune la încărcător sau la acumulator.

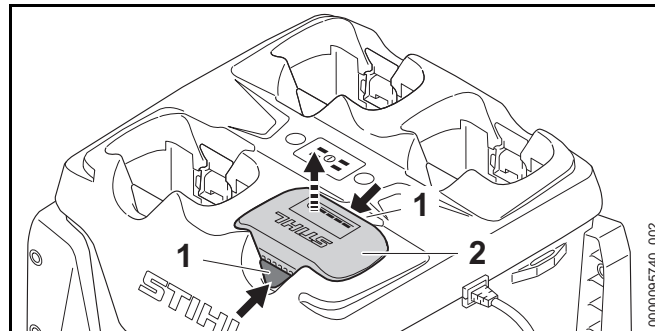
7 Introducerea și scoaterea bateriei

7.1 Introducerea acumulatorului



- ▶ Apăsați acumulatorul (1) în compartimentul acumulatorului (2) până la opritor. Acumulatorul (1) se fixează cu un clic și este blocat.

7.2 Extragerea acumulatorului



- ▶ Apăsați ambele manete de blocare (1). Acumulatorul (2) este acum deblocat și poate fi scos.

8 Transportarea

8.1 Transportul încărcătorului

- ▶ Scoateți ștecărul de rețea din priză.
- ▶ Înfășurați cablul electric și fixați-l la încărcător.

Purtarea încărcătorului

- ▶ Scoateți toate acumuloarele.

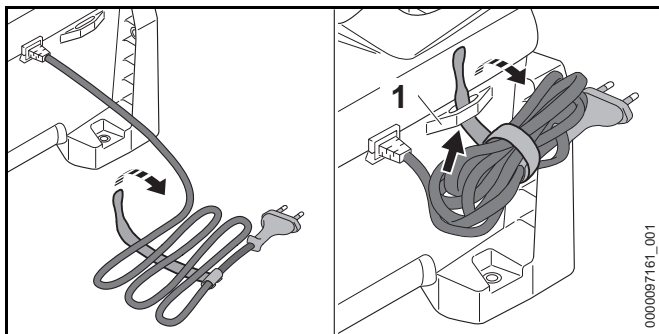
Transportarea încărcătorului într-un autovehicul

- ▶ Dacă încărcătorul nu este montat fix:
 - ▶ Asigurați încărcătorul cu centuri de fixare, curele sau cu o plasă astfel încât încărcătorul să nu poată cădea și să nu se poată deplasa.
 - ▶ Încărcătoarele nu se stivuiesc.

9 Stocarea

9.1 Depozitarea încărcătorului

- ▶ Scoateți ștecărul de rețea din priză.



- ▶ Înfășurați cablul de racord și fixați-l la încărcător.
- ▶ Depozitați încărcătorul astfel încât să se respecte următoarele condiții:

- Încărcătorul este depozitat într-un loc care nu se află la îndemâna copiilor.
- Încărcătorul este curat și uscat.
- Încărcătorul este depozitat într-un spațiu închis.
- Încărcătorul nu este suspendat de cablul electric sau la nivelul suportului (1) pentru cablul electric.
- Nu depozitați încărcătorul la temperaturi aflate în afara intervalului de temperatură specificat, 📖 13.3.

10 Curățare

10.1 Curățarea încărcătorului

- ▶ Scoateți ștecărul din priză.
- ▶ Curățați încărcătorul cu o lavetă umedă.
- ▶ Fantele de ventilație se curăță cu o pensulă.
- ▶ Îndepărtați materiile străine din compartimentul acumulatorului și curățați compartimentul acumulatorului folosind o lavetă curată.
- ▶ Curățați contactele electrice din compartimentul acumulatorului folosind o pensulă sau o perie moale.

11 Întreținerea și repararea

11.1 Întreținerea și repararea încărcătorului

Utilizatorul nu are voie să efectueze lucrări de întreținere sau reparație asupra încărcătorului.

- ▶ Dacă încărcătorul necesită lucrări de întreținere sau dacă este defect sau avariat, adresați-vă unui distribuitor STIHL.
- ▶ În cazul în care cablul de racord este defect sau deteriorat: Nu folosiți încărcătorul și solicitați înlocuirea cablului de racord de către un serviciu de asistență tehnică STIHL.

12 Depanare

12.1 Depanarea încărcătorului

Avaria	LED-uri la încărcător	LED-uri la acumulator	Cauza	Remediere
Acumulatorul nu este încărcat.	LED-ul pentru compartimentul respectiv al acumulatorului se aprinde în culoarea verde.	1 LED de pe acumulator este aprins roșu.	Acumulatorul este prea fierbinte sau prea rece.	<ul style="list-style-type: none"> ▶ Lăsați acumulatorul introdus în încărcător. ▶ Încărcarea începe automat după ce s-a atins intervalul de temperatură permis.
	LED-ul pentru compartimentul respectiv al acumulatorului se aprinde intermitent roșu.		Conexiunea electrică între încărcător și acumulator este întreruptă.	<ul style="list-style-type: none"> ▶ Extrageți acumulatorul. ▶ Curățați contactele electrice din compartimentul acumulatorului. ▶ Introduceți acumulatorul.
		4 LED-uri de pe acumulator luminează intermitent roșu.	Defecțiune la acumulator.	<ul style="list-style-type: none"> ▶ Nu folosiți acumulatorul și apălați la un distribuitor STIHL.

Avaria	LED-uri la încărcător	LED-uri la acumulator	Cauza	Remediere
	LED-ul pentru compartimentul respectiv al acumulatorului nu se aprinde continuu sau intermitent la introducerea acumulatorului.		Defecțiune a încărcătorului.	▶ Nu folosiți încărcătorul și apelați la un distribuitor STIHL.
	2 sau 4 LED-uri se aprind intermitent în roșu.		Defecțiune a încărcătorului.	▶ Nu folosiți încărcătorul și apelați la un distribuitor STIHL.
Încărcătorul nu efectuează un autotest.	LED-urile nu se aprind timp de aproximativ 1 secundă verde și apoi aproximativ 1 secundă roșu.		Conexiunea electrică la încărcător a fost întreruptă pentru scurt timp.	<ul style="list-style-type: none"> ▶ Scoateți ștecărul din priză. ▶ Așteptați 1 minut. ▶ Introduceți ștecărul de rețea în priza de contact.

13 Date tehnice

13.1 Încărcător STIHL AL 301-4

- Tensiune nominală: a se vedea plăcuța de identificare
- Frecvența: a se vedea plăcuța de identificare
- Puterea nominală: a se vedea plăcuța de identificare
- Curent de încărcare: a se vedea plăcuța de identificare

Timpii de încărcare sunt disponibili la www.stihl.com/charging-times.

13.2 Cabluri prelungitoare

Când se folosește un cablu prelungitor, firele sale trebuie să aibă minim următoarele secțiuni transversale, în funcție de tensiune și de lungimea cablului:

Dacă tensiunea nominală de pe plăcuța de identificare este între 220 V și 240 V:

- Lungimea cablului până la 20 m: AWG 15 / 1,5 mm²
- Lungimea cablului 20 m până la 50 m: AWG 13 / 2,5 mm²

Dacă tensiunea nominală de pe plăcuța de identificare este între 100 V și 127 V:

- Lungimea cablului până la 10 m: AWG 14 / 2,0 mm²
- Lungimea cablului 10 m până la 30 m: AWG 12 / 3,5 mm²

13.3 Limite de temperatură



AVERTISMENT

Acumulatorul nu este protejat împotriva tuturor influențelor mediului. Dacă acumulatorul este expus la anumite influențe ale mediului, acesta se poate aprinde sau exploda. Risc de rănire gravă a persoanelor și de pagube materiale.

- ▶ Nu încărcați acumulatorul la temperaturi sub - 20 °C sau peste + 50 °C.
- ▶ Nu depozitați acumulatorul sau încărcătorul la temperaturi sub - 20 °C sau peste + 70 °C.

13.4 Intervale de temperatură recomandate

Pentru o capacitate optimă a acumulatorului și a încărcătorului, respectați următoarele intervale de temperatură:

- Încărcare: + 5 °C până la + 40 °C
- Depozitare: - 20 °C până la + 50 °C

Dacă acumulatorul este încărcat sau depozitat la temperaturi în afara intervalului de temperaturi recomandat, capacitatea acestuia poate fi redusă.

În cazul în care acumulatorul este ud sau umed, lăsați-l să se usuce de cel puțin 48 de ore la o temperatură mai mare de + 15 °C și mai mică de + 50 °C și la o umiditate mai mică de 70 %. O umiditate mai mare poate prelungi timpul de uscare.


13.5 REACH

REACH este Regulamentul european referitor la înregistrarea, evaluarea și autorizarea substanțelor chimice.

Informații referitoare la conformarea Regulamentului REACH sunt date la www.stihl.com/reach.

14 Piese de schimb și accesorii

14.1 Piese de schimb și accesorii

STIHL  Aceste simboluri identifică piesele de schimb originale STIHL și accesoriiile originale STIHL.

STIHL recomandă folosirea pieselor de schimb originale STIHL și a accesoriiilor originale STIHL.

Piesele de schimb și accesoriiile altor producători nu pot fi evaluate de STIHL referitor la fiabilitate, siguranță și potrivire în pofida monitorizării continue a pieței, iar STIHL nu poate recomanda utilizarea acestora.

Piesele de schimb și accesoriiile originale STIHL se pot procura de la un distribuitor STIHL.

15 Eliminare

15.1 Eliminarea încărcătorului

Informațiile referitoare la eliminare pot fi obținute din partea administrației locale sau din partea unui distribuitor STIHL.

O eliminare necorespunzătoare poate dăuna sănătății și mediului.

- ▶ Produsele STIHL și ambalajul acestora trebuie livrate pentru reciclare la un centru de colectare adecvat, conform prevederilor locale.
- ▶ Nu eliminați împreună cu gunoiul menajer.

Adrese

www.stihl.com

Sadržaj

1	Predgovor	399	9.1	Čuvanje punjača	407
2	Informacije uz ovo uputstvo za upotrebu	399	10	Čišćenje	408
2.1	Važeći dokumenti	399	10.1	Čišćenje punjača	408
2.2	Oznake upozorenja u tekstu	399	11	Održavanje i popravljanje	408
2.3	Simboli u tekstu	399	11.1	Održavanje i popravljanje punjača	408
3	Pregled	400	12	Otklanjanje smetnji	409
3.1	Punjač	400	12.1	Uklanjanje smetnji kod punjača	409
3.2	Simboli	400	13	Tehnički podaci	411
4	Sigurnosne napomene	400	13.1	Punjač STIHL AL 301-4	411
4.1	Simboli upozorenja	400	13.2	Produžni kablovi	411
4.2	Namenska upotreba	401	13.3	Temperaturna ograničenja	411
4.3	Uslovi za korisnike	401	13.4	Preporučeni opsezi temperature	411
4.4	Radni prostor i sredina	401	13.5	REACH	411
4.5	Stanje za bezbednu upotrebu	402	14	Rezervni delovi i pribor	411
4.6	Punjenje	402	14.1	Rezervni delovi i pribor	411
4.7	Električno priključenje	403	15	Zbrinjavanje	412
4.8	Transportovanje	404	15.1	Zbrinjavanje punjača	412
4.9	Čuvanje	404			
4.10	Čišćenje, održavanje i popravljanje	405			
5	Priprema punjača za upotrebu	405			
5.1	Priprema punjača za upotrebu	405			
6	Punjenje aku-baterije i svetlosne diode	405			
6.1	Montaža punjača	405			
6.2	Punjenje aku-baterije	406			
6.3	Prikazivanje nivoa napunjenosti	406			
6.4	Svetlosne diode na punjaču	407			
7	Nameštanje i vađenje aku-baterije	407			
7.1	Nameštanje aku-baterije	407			
7.2	Vađenje aku-baterije	407			
8	Transportovanje	407			
8.1	Transportovanje punjača	407			
9	Čuvanje	407			

STIHL

Ovo uputstvo za upotrebu je zaštićeno zakonom o autorskim pravima. Sva prava su zadržana, a posebno pravo na umnožavanje, prevođenje i na širenje elektronskim sistemima.

1 Predgovor

Dragi korisniče,

raduje nas što ste se odlučili za STIHL. Naši proizvodi su koncipirani i izrađeni vrhunskim kvalitetom prema potrebama naših korisnika. Tako nastaju proizvodi visoke pouzdanosti takođe i pri ekstremnim opterećenjima.

STIHL garantuje vrhunski kvalitet takođe i prilikom servisiranja. Naša specijalizovana trgovinska mreža nudi stručne savete i uputstva, kao i obimnu tehničku podršku.

STIHL se izričito zalaže za održiv i odgovoran odnos prema prirodi. Ovo uputstvo za upotrebu ima za svrhu da Vam pomogne u korišćenju proizvoda STIHL na siguran i ekološki način u toku dugog radnog veka.

Hvala Vam na poverenju; želimo Vam puno zadovoljstva uz Vaš proizvod STIHL.



Dr. Nikolas Stihl

VAŽNO! PRE UPOTREBE PROČITATI I SAČUVATI ZA KASNIJU UPOTREBU.

2 Informacije uz ovo uputstvo za upotrebu

2.1 Važeći dokumenti

Važe lokalni sigurnosni propisi.

- ▶ Pročitajte, razumite i sačuvajte sledeće dokumente koji važe uz ovo uputstvo za upotrebu:
 - Uputstvo za upotrebu aku-baterija STIHL AR
 - Sigurnosne napomene za aku-bateriju STIHL AP

- Uputstvo za upotrebu proizvođača vozila (ukoliko se punjač ugrađuje u vozilo)
- Sigurnosne informacije za aku-baterije STIHL i za proizvode sa ugrađenom aku-baterijom:
www.stihl.com/safety-data-sheets

2.2 Oznake upozorenja u tekstu



OPASNOST

Napomena ukazuje na opasnosti koje dovode do teških povreda ili smrti.

- ▶ Navedene mere mogu da spreče teške povrede ili smrt.



UPOZORENJE

Napomena ukazuje na opasnosti koje **mogu** dovesti do teških povreda ili smrti.

- ▶ Navedene mere mogu da spreče teške povrede ili smrt.

UPUTSTVO

Napomena ukazuje na opasnosti koje mogu dovesti do materijalnih šteta.

- ▶ Navedene mere mogu da spreče materijalne štete.

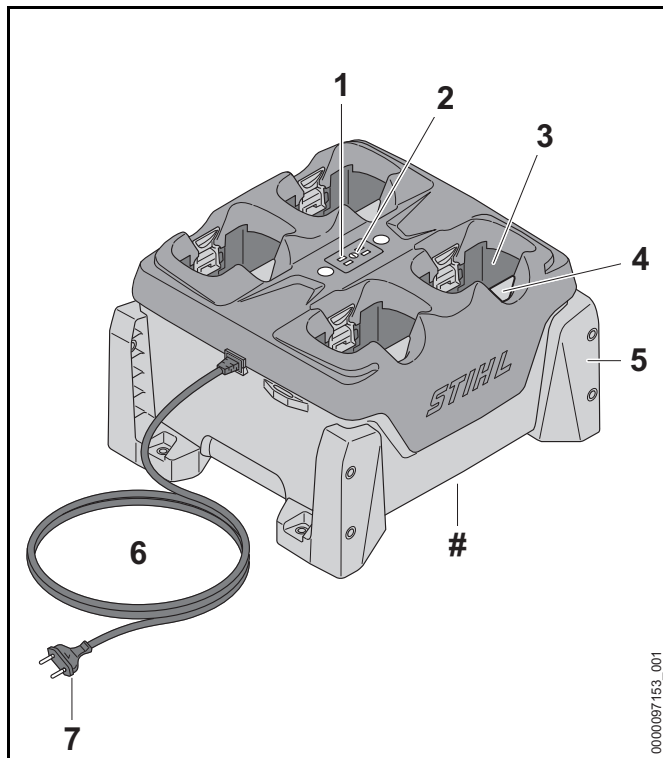
2.3 Simboli u tekstu



Ovaj simbol ukazuje na poglavlje u ovom uputstvu za upotrebu.

3 Pregled

3.1 Punjač



1 Svetlosne diode na punjaču

Svetlosne diode pokazuju status punjača.

2 Pritisni taster

Pritisni taster aktivira svetlosne diode na punjaču i na aku-baterijama.

3 Odeljak za aku-bateriju

Odeljak za aku-bateriju prihvata aku-bateriju.

4 Poluga za blokiranje

Poluga za blokiranje drži aku-bateriju u odeljku za aku-bateriju.

5 Držači

Držači pričvršćuju punjač na zid, sto, policu ili fioku.

6 Priklučni kabl

Priklučni kabl povezuje punjač sa mrežnim utikačem.

7 Mrežni utikač

Mrežni utikač povezuje priklučni kabl sa utičnicom.

Nazivna pločica sa brojem mašine

3.2 Simboli

Simboli mogu da se nalaze na punjaču i označavaju sledeće:



Električni uređaj držite dalje od kiše i vlage.



Ne bacajte proizvod u kućno smeće.



Pročitajte, razumite i sačuvajte uputstvo za upotrebu.

4 Sigurnosne napomene

4.1 Simboli upozorenja

Simboli upozorenja na punjaču označavaju sledeće:



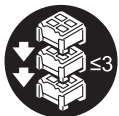
Pridržavajte se bezbednosnih napomena i navedenih mera.



Pročitajte, razumite i sačuvajte uputstvo za upotrebu.



Držite punjač dalje od kiše i vlage.



Stavite najviše tri punjača jedan na drugi.

4.2 Namenska upotreba

Punjač STIHL AL 301-4 puni jednu za drugom do četiri aku-baterije STIHL AP i AR.

⚠ UPOZORENJE

- Punjači i aku-baterije koje STIHL nije odobrio za upotrebu, mogu izazvati požare i eksplozije. Osobe mogu biti teško povređene ili usmrćene i moguće su materijalne štete.
 - ▶ Punjačem STIHL AL 301-4 punite aku-baterije STIHL AP i AR.
- Nenamenska upotreba punjača može da dovede do teških povreda ili smrti i moguća je materijalna šteta.
 - ▶ Punjač koristite onako, kako je opisano u ovom uputstvu za upotrebu.

4.3 Uslovi za korisnike

⚠ UPOZORENJE

- Neupućeni korisnici ne mogu prepoznati ili proceniti opasnosti od punjača. Korisnik ili druge osobe mogu biti teško povređeni ili usmrćeni.



- ▶ Pročitajte, razumite i sačuvajte uputstvo za upotrebu.

- ▶ Ukoliko punjač dajete drugoj osobi: Priložite i uputstvo za upotrebu.

- ▶ Uverite se da korisnik ispunjava sledeće uslove:
 - Korisnik je odmoran.
 - Korisnik je telesno, senzorički i duševno sposoban da koristi punjač. Ukoliko je korisnik telesno, senzorički ili duševno ograničeno sposoban, korisnik sme da radi samo pod nadzorom ili prema uputstvima odgovorne osobe.
 - Korisnik može da prepozna i proceni opasnosti od punjača.
 - Korisnik je punoletan ili se korisnik obučava u struci pod nadzorom i u skladu sa nacionalnim propisima.
 - Korisnik je dobio uputstvo od specijalizovanog prodavca STIHL ili od stručnog lica pre nego što je prvi put koristio punjač.
 - Korisnik nije pod uticajem alkohola, lekova ili droga.
- ▶ U slučaju nedoumice: Obratite se specijalizovanom prodavcu STIHL.


4.4 Radni prostor i sredina

⚠ UPOZORENJE

- Neovlašćene osobe, deca i životinje ne mogu prepoznati i proceniti opasnosti od punjača i električne struje. Neovlašćene osobe, deca i životinje mogu da budu teško povređene ili usmrćene.
 - ▶ Neovlašćene osobe, decu i životinje držite dalje.
 - ▶ Uverite se da deca ne mogu da se igraju punjačem.
- Punjač nije otporan na vodu. Ako se radi na kiši ili u vlažnoj sredini, moguće je da dođe do strujnog udara. Korisnik može da se povredi, a punjač oštetiti.



- ▶ Nemojte koristiti uređaj na kiši i u vlažnoj sredini.

- Punjač nije zaštićen od svih uticaja sredine. Pod određenim uticajima sredine, punjač može da se zapali ili da eksplodira. Pod određenim uticajima sredine, punjač može da se zapali ili da eksplodira. Osobe mogu biti teško povređene i moguće su materijalne štete.
 - ▶ Punjač koristite u zatvorenom i suvom prostoru.
 - ▶ Ako se punjač ugrađuje u vozilo i u njemu koristi: Punjač ugrađujte i koristite na zatvorenim i suvim mestima u vozilu.
 - ▶ Nemojte koristiti punjač u lako zapaljivoj niti u eksplozivnoj sredini.
 - ▶ Nemojte koristiti punjač na lako zapaljivoj podlozi.
 - ▶ Nemojte koristiti i čuvati punjač izvan navedenih temperaturnih ograničenja,  13.3.
- Osobe mogu da se sapletu o priključni kabl. Osobe mogu da se povrede, a punjač oštetiti.
 - ▶ Priključni kabl namestite ravno na tlo.
- Ako se punjač koristi za skladištenje predmeta ili posuda sa tečnostima, isti mogu da padnu, isteku ili preoptereće zavrtni spoj punjača. Osobe mogu da budu povređene i moguće su materijalne štete.
 - ▶ Nemojte koristiti punjač za skladištenje.

4.5 Stanje za bezbednu upotrebu

Punjač je u stanju za bezbednu upotrebu ukoliko su ispunjeni sledeći uslovi:

- Punjač je neoštećen.
- Punjač je čist i suv.
- Ako su aku-baterije umetnute u punjač: Aku-baterije su u potpunosti umetnute u odeljak za aku-bateriju i zabravljene.

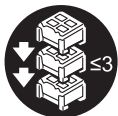
UPOZORENJE

- U nebezbednom stanju komponente ne mogu da funkcionišu ispravno i sigurnosni mehanizmi mogu da budu van funkcije. Osobe mogu biti teško povređene ili usmrćene.
 - ▶ Koristite neoštećen punjač.
 - ▶ Ako je punjač prljav ili mokar: Punjač očistite i osušite.
 - ▶ Aku-bateriju umetnite onako, kako je opisano u ovom uputstvu za upotrebu.
 - ▶ Nemojte vršiti izmene na punjaču.
 - ▶ Nemojte stavljati predmete u otvore punjača.
 - ▶ Radi izbegavanja kratkog spoja, električne kontakte punjača ne dodirujte metalnim predmetima.
 - ▶ Ne otvarajte punjač.
 - ▶ Pohabane ili oštećene pločice sa uputstvima zamenite.
 - ▶ U slučaju nedoumice: Obratite se specijalizovanom prodavcu STIHL.

4.6 Punjenje

UPOZORENJE

- Oštećen ili neispravan punjač u toku punjenja može da miriše neobično ili da dimi. Osobe mogu biti povređene i moguće su materijalne štete.
 - ▶ Mrežni utikač izvucite iz utičnice.
- Kod nedovoljnog odvođenja toplote, punjač može da se pregreje i da izazove požar. Osobe mogu biti teško povređene ili usmrćene i moguće su materijalne štete.
 - ▶ Nemojte pokrivati punjač.
- Moguće je postavljanje više punjača jedan na drugi. Ako je više od tri punjača postavljeno jedan na drugi, snop može lako da se prevrne. Korisnik može da se povredi teško, a punjač oštetiti.



- ▶ Stavljajte najviše tri punjača jedan na drugi.
- ▶ Ako se puni aku-baterija STIHL AR: Nemojte stavljati punjače jedan na drugi.
- ▶ Ako se punjač transportuje vozilom: Nemojte stavljati punjače jedan na drugi.

4.7 Električno priključenje

Dodir sa komponentama pod naponom može da se javi iz sledećih razloga:

- Oštećen priključni kabl ili produžni kabl.
- Oštećen mrežni utikač priključnog kabla ili produžnog kabla.
- Utičnica nije ispravno instalirana.

⚠ OPASNOST

- Dodir sa komponentama pod naponom može da dovede do strujnog udara. Korisnik može da bude teško povređen ili usmrćen.
 - ▶ Uverite se da su priključni kabl, produžni kabl i njihovi mrežni utikači neoštećeni.



Ako je oštećen priključni kabl ili produžni kabl:

- ▶ Ne dodirujte oštećeno mesto.
- ▶ Izvucite mrežni utikač iz utičnice.
- ▶ Priključni kabl, produžni kabl i njihove mrežne utikače dodirujte suvim rukama.
- ▶ Mrežni utikač priključnog kabla ili produžnog kabla priključujte na pravilno instaliranu i osiguranu utičnicu sa zaštitnim kontaktom.
- ▶ Punjač priključite preko zaštitne sklopke protiv struje greške (30 mA, 30 ms).
- Oštećeni ili nepodesni produžni kabl može da izazove strujni udar. Osobe mogu biti teško povređene ili usmrćene.
 - ▶ Koristite produžni kabl sa ispravnim poprečnim presekom vodova, 13.2.

⚠ UPOZORENJE

- U toku punjenja, pogrešan napon u mreži ili pogrešna frekvencija mogu da dovedu do nadnapona u punjaču. Punjač može da bude oštećen.
 - ▶ Uverite se da se mrežni napon i mrežna frekvencija poklapaju sa podacima na nazivnoj pločici punjača.
 - ▶ Ako se punjač koristi u vozilu: Uverite se da se mrežni napon i mrežna frekvencija u vozilu poklapaju sa podacima na nazivnoj pločici punjača.
- Ukoliko je punjač priključen na višestruku utičnicu, moguće je preopterećenje električnih komponenti u toku punjenja. Električne komponente mogu da se zagreju i da izazovu požar. Osobe mogu biti teško povređene ili usmrćene i moguće su materijalne štete.
 - ▶ Uverite se da podaci o performansama na višestrukoj utičnici nisu prekoračeni zbirnim podacima sa nazivne pločice punjača i svih električnih uređaja priključenih na višestruku utičnicu.
- Pogrešno postavljeni priključni kabl i produžni kabl mogu da budu oštećeni i osobe mogu da se sapletu o njih. Osobe mogu da se povrede, a priključni ili produžni kabl oštetiti.
 - ▶ Priključni kabl i produžni kabl postavite i označite tako da osobe ne mogu da se sapletu.
 - ▶ Priključni kabl i produžni kabl postavite tako da ne budu zategnuti i da se ne upletu.
 - ▶ Priključni kabl i produžni kabl postavite tako da ne budu oštećeni, prelomljeni ili pritisnuti i da se ne trljaju.
 - ▶ Priključni kabl i produžni kabl zaštitite od toplote, ulja i hemikalija.
 - ▶ Priključni kabl i produžni kabl položite na suhu podlogu.

- Produžni kabl se zagreva u toku rada. Nakupljena toplota može da izazove požar.
 - ▶ Ako se koristi kotur sa produžnim kablom: Odmotajte do kraja kotur sa produžnim kablom.
- Kod zidne montaže punjača može da dođe do oštećenja električnih vodova i cevi, ako se isti nalaze u zidu. Dodir sa električnim vodovima može da dovede do strujnog udara. Osobe mogu biti teško povređene i moguće su materijalne štete.
 - ▶ Uverite se da na predviđenom mestu nema električnih vodova i cevi koji se nalaze u zidu.
- Ako punjač nije montiran kao što je opisano u ovom uputstvu za upotrebu, punjač može da se pokrene, da padne ili da se pregreje. Osobe mogu da budu povređene i moguće su materijalne štete.
 - ▶ Punjač montirajte onako, kako je opisano u ovom uputstvu za upotrebu.
 - ▶ Prvo montirajte punjač i zatim namestite aku-baterije.
- Punjač može da se ugradi u vozilo. Ako punjač nije pravilno ugrađen u vozilo, delovi vozila mogu da budu oštećeni. Osobe mogu da budu povređene i moguće su materijalne štete.
 - ▶ Ako punjač nije pravilno ugrađen u vozilo, delovi vozila mogu da budu oštećeni.
 - ▶ Prilikom priključenja na mrežu napajanja vozila poštuju se važeći nacionalni propisi o ugradnji.

4.8 Transportovanje

⚠ UPOZORENJE

- Ukoliko punjač nije fiksno ugrađen u vozilo, punjač može da se prevrne ili pokrene. Osobe mogu biti povređene i moguće su materijalne štete.
 - ▶ Mrežni utikač izvucite iz utičnice.
 - ▶ Izvadite sve aku-baterije.
 - ▶ Punjač obezbedite od prevrtanja i pokretanja steznim remenima, kaiševima ili mrežom.
 - ▶ Nemojte stavljati punjače jedan na drugi.

- Priključni kabl nije predviđen za nošenje punjača. Priključni kabl i punjač mogu da budu oštećeni.
 - ▶ Priključni kabl zamotajte i pričvrstite na punjač.

4.9 Čuvanje

⚠ UPOZORENJE

- Deca ne mogu prepoznati i proceniti opasnosti od punjača. Deca mogu da budu teško povređena ili usmrćena.
 - ▶ Izvucite mrežni utikač.
 - ▶ Punjač čuvajte van domašaja dece.
- Punjač nije zaštićen od svih uticaja sredine. Pod određenim uticajima sredine, punjač može da bude oštećen.
 - ▶ Izvucite mrežni utikač.
 - ▶ Ako je punjač topao: Sačekajte da se punjač ohladi.
 - ▶ Punjač čuvajte u čistom i suvom stanju.
 - ▶ Punjač čuvajte u zatvorenom prostoru.
 - ▶ Nemojte čuvati punjač izvan navedenih temperaturnih ograničenja, 📖 13.3.
- Moguće je postavljanje više punjača jedan na drugi. Ako je više od tri punjača postavljeno jedan na drugi, snop može lako da se prevrne. Korisnik može da se povredi teško, a punjač oštetiti.
 - ▶ Stavljajte najviše tri punjača jedan na drugi.



- Priključni kabl nije predviđen za nošenje ili vešanje punjača. Priključni kabl i punjač mogu da budu oštećeni.
 - ▶ Punjač hvatajte i držite za kućište. Na punjaču se nalazi prihvatno udubljenje za jednostavno podizanje punjača.
 - ▶ Punjač pričvrstite na tačkama za zavrtnje.

4.10 Čišćenje, održavanje i popravljanje



⚠ UPOZORENJE

- Agresivna sredstva za čišćenje, čišćenje vodenim mlazom ili šiljati predmeti mogu da oštete punjač. Ako se punjač ne čisti pravilno, komponente mogu da ne funkcionišu ispravno i sigurnosni mehanizmi mogu da budu van funkcije. Osobe mogu biti teško povređene.
 - ▶ Punjač čistite onako, kako je opisano u ovom uputstvu za upotrebu.
- Ako se punjač ne održava ili popravlja pravilno, komponente mogu da ne funkcionišu ispravno i sigurnosni mehanizmi mogu da budu van funkcije. Osobe mogu biti teško povređene ili usmrćene.
 - ▶ Punjač ne održavajte i ne popravljajte sami.
- Ako je neispravan ili oštećen priključni kabl:
 - ▶ Priključni kabl treba da zameni specijalizovani prodavac STIHL.

5 Priprema punjača za upotrebu

5.1 Priprema punjača za upotrebu

Pre početka rada morate sprovesti sledeće radnje:

- ▶ Uverite se da je punjač u stanju za bezbednu upotrebu,  4.5.
- ▶ Očistite punjač,  10.1.
- ▶ Ako ne možete sprovesti ove radnje: Nemojte koristiti punjač i obratite se specijalizovanom prodavcu STIHL.

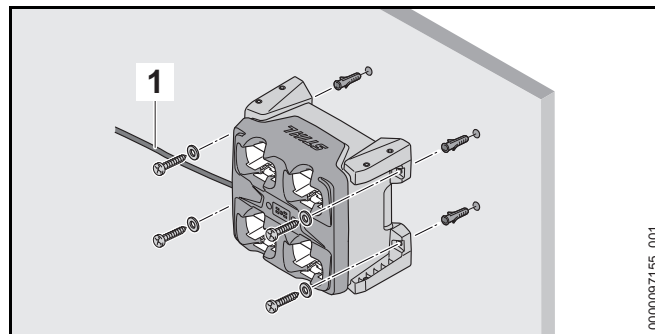
6 Punjenje aku-baterije i svetlosne diode

6.1 Montaža punjača

- ▶ Punjač montirajte tako da budu ispunjeni sledeći uslovi:

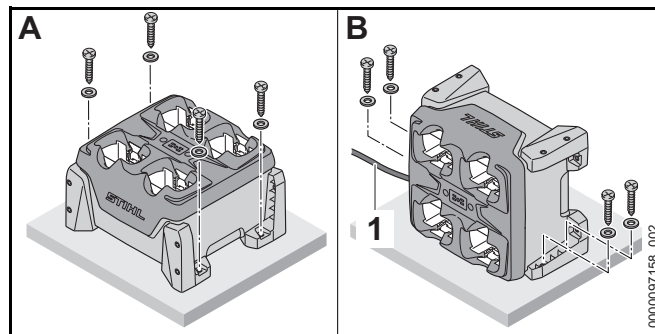
- Koristi se odgovarajući materijal za pričvršćivanje.
- Prečnik korišćenih zavrtnja iznosi najmanje 4,8 mm.
- Koriste se odgovarajuće podloške sa spoljnim prečnikom od 15 mm.
- Punjač je u vodoravnom položaju.
- Punjač je postavljen ne više od 1,8 m iznad poda.
- Ako je nekoliko punjača pričvršćeno jedan pored drugog: Priključni kabl je postavljen ispod punjača.

Montaža punjača na zid



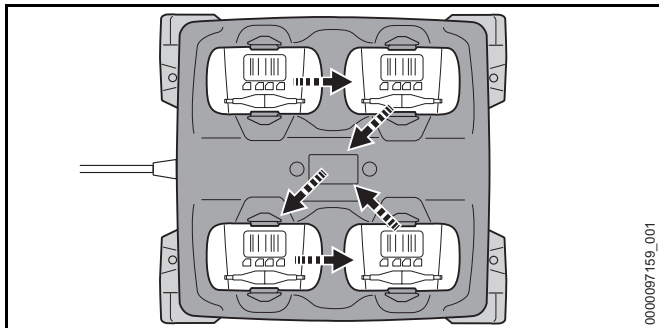
- ▶ Punjač usmerite tako, da se priključni kabl (1) nalazi na levoj strani.
- ▶ Punjač montirajte na zid sa sva četiri držača.

Montaža punjača na sto, policu ili fioku



- ▶ Ako je punjač montiran kao što je prikazano na položaju B: Punjač usmerite tako, da se priključni kabl (1) nalazi na levoj strani.
- ▶ Montirajte punjač sa dva ili četiri držača na sto, policu ili fioku.

6.2 Punjenje aku-baterije



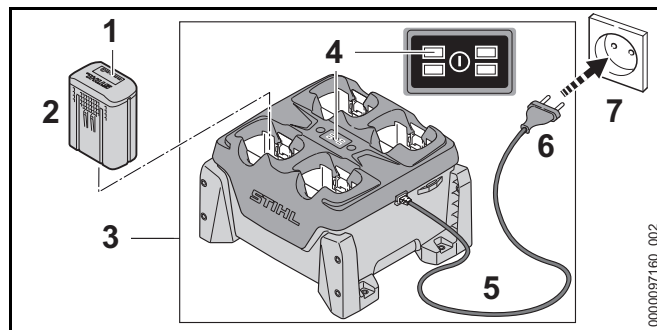
Punjač može da napuni jednu za drugom do četiri aku-baterije. Ako se jedna aku-baterija ne puni, aku-baterija se preskače i postupak punjenja se nastavlja sa sledećom aku-baterijom. Ako se jedna aku-baterija ne puni, aku-baterija se preskače i postupak punjenja se nastavlja sa sledećom aku-baterijom.

Vremetranje punjenja zavisi od više uticaja, npr. od temperature aku-baterije ili od temperature sredine. Radi optimalnih performansi, pridržavajte se preporučenih opsega temperature, 13.4. Faktičko vremetranje punjenja može da odstupa od navedenog vremetranja. Vreme trajanja punjenja je navedeno na www.stihl.com/charging-times.

Kada je mrežni utikač priključen na utičnicu, a aku-baterija je stavljena u punjač, postupak punjenja startuje automatski. Kada je aku-baterija potpuno napunjena, punjač se isključuje automatski.

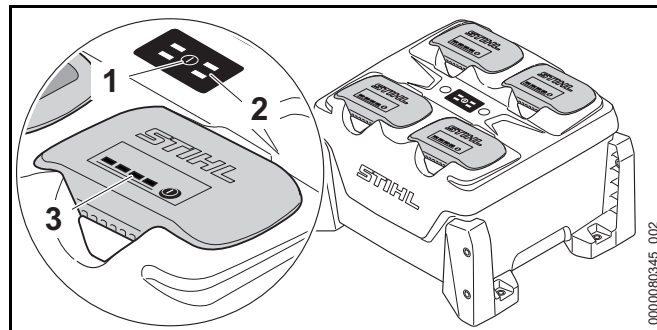
Aku-baterija i punjač se zagrevaju u toku punjenja.

Punjač ima ugrađeni ventilator, koji se automatski uključuje i isključuje u toku punjenja.



- ▶ Mrežni utikač (6) priključite na lako pristupačnu utičnicu (7). Punjač (3) vrši autodijagnozu. Sve svetlosne diode (4) svetle otprilike 1 sekundu zeleno i otprilike 1 sekundu crveno.
- ▶ Priključni kabl (5) namestite.
- ▶ Namestite aku-bateriju (2). Svetlosna dioda (4) za odgovarajući odeljak aku-baterije svetli zeleno. Svetlosne diode (1) na aku-bateriji svetle zeleno i aku-baterija (2) se puni.
- ▶ Ako svetlosne diode (4) za odgovarajući odeljak aku-baterije i svetlosne diode (1) na aku-bateriji više ne svetle: Aku baterija (2) je potpuno napunjena i može da bude izvađena iz punjača (3).
- ▶ Ako se punjač (3) više ne koristi: Mrežni utikač (6) izvucite iz utičnice (7).

6.3 Prikazivanje nivoa napunjenosti



- ▶ Pritisnite pritisni taster (1). Aktiviraju se svetlosne diode (2) na punjaču i svetlosne diode (3) na aku-baterijama i pokazuju status punjača i nivo napunjenosti aku-baterija.

6.4 Svetlosne diode na punjaču

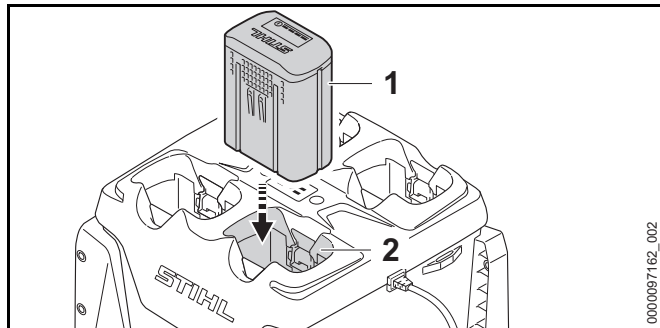
Svetlosne diode pokazuju status punjača ili smetnje. Svetlosne diode mogu da svetle zeleno ili da trepte crveno.

Ako svetlosna dioda za odgovarajući odeljak aku-baterije svetli zeleno, onda se aku-baterija puni ili čeka da bude napunjena.

- ▶ Ako svetlosne diode trepte crveno: Uklonite smetnje. Smetnja je u punjaču ili u aku-bateriji.

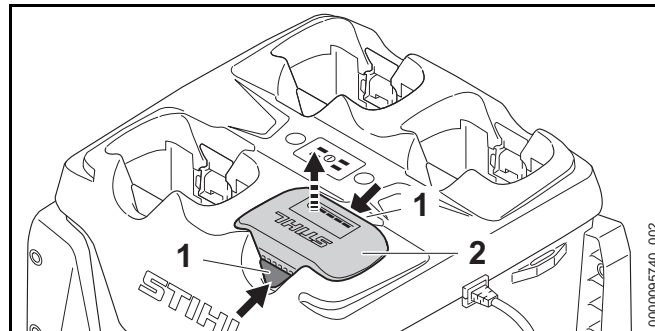
7 Nameštanje i vađenje aku-baterije

7.1 Nameštanje aku-baterije



- ▶ Aku-bateriju (1) pritisnite do graničnika u odeljak za aku-bateriju (2). Aku-baterija (1) se zabavljuje uz jedno "klik".

7.2 Vađenje aku-baterije



- ▶ Pritisnite obe poluge za blokiranje (1). Aku-baterija (2) je odbravljena i može da se izvadi.

8 Transportovanje

8.1 Transportovanje punjača

- ▶ Izvucite mrežni utikač iz utičnice.
- ▶ Priključni kabl zamotajte i pričvrstite na punjač.

Nošenje punjača

- ▶ Izvadite sve aku-baterije.

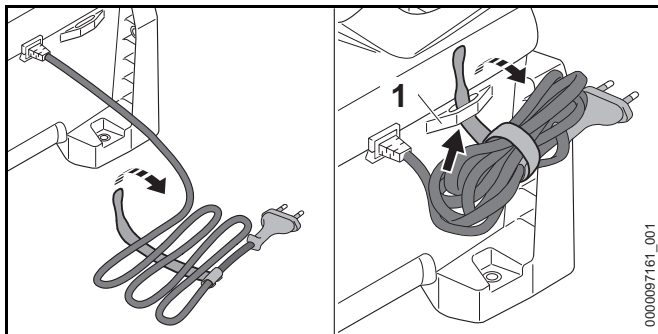
Transport punjača u vozilu

- ▶ Ako punjač nije fiksno ugrađen:
 - ▶ Punjač obezbedite steznim remenima, kaiševima ili mrežom tako, da punjač ne može da se prevrne ili pokrene.
 - ▶ Nemojte stavljati punjače jedan na drugi.

9 Čuvanje

9.1 Čuvanje punjača

- ▶ Izvucite mrežni utikač iz utičnice.



- ▶ Priključni kabl zamotajte i pričvrstite na punjač.
- ▶ Punjač čuvajte tako da budu ispunjeni sledeći uslovi:
 - Punjač je van domašaja dece.
 - Punjač je čist i suv.
 - Punjač je u zatvorenom prostoru.
 - Punjač nije okačen na priključnom kabl ili na držaču (1) za priključni kabl.
 - Punjač se ne čuva izvan navedenih temperaturnih ograničenja, 13.3.

10 Čišćenje

10.1 Čišćenje punjača

- ▶ Mrežni utikač izvucite iz utičnice.
- ▶ Punjač očistite vlažnom krpom.
- ▶ Otvore za hlađenje očistite četkicom.
- ▶ Odstranite strana tela iz odeljka za aku-bateriju i odeljak očistite vlažnom krpom.
- ▶ Električne kontakte u odeljku za aku-bateriju očistite četkicom ili mekom četkom.

11 Održavanje i popravljanje

11.1 Održavanje i popravljanje punjača

Korisnik ne može sam da održava i popravlja punjač.

- ▶ Ako je neophodno održavanje punjača ili ako je neispravan ili oštećen: Obratite se specijalizovanom prodavcu STIHL.
- ▶ Ako je neispravan ili oštećen priključni kabl: Nemojte koristiti punjač; priključni kabl treba da zameni specijalizovani prodavac STIHL.

12 Otklanjanje smetnji

12.1 Uklanjanje smetnji kod punjača

Smetnja	Svetlosne diode na punjaču	Svetlosne diode na aku-bateriji	Uzrok	Rešenje
Aku-baterija se ne puni.	Svetlosna dioda za odgovarajući odeljak aku-baterije svetli zeleno.	1 svetlosna dioda na aku-bateriji svetli crveno.	Aku-baterija je previše topla ili previše hladna.	<ul style="list-style-type: none"> ▶ Ostavite aku-bateriju u punjaču. Postupak punjenja startuje automatski čim se dostigne dozvoljeni opseg temperature.
	Svetlosna dioda za odgovarajući odeljak aku-baterije trepti crveno.		Električni spoj između punjača i aku-baterije je prekinut.	<ul style="list-style-type: none"> ▶ Izvadite aku-bateriju. ▶ Očistite električne kontakte u odeljku za aku-bateriju. ▶ Namestite aku-bateriju.
		4 svetlosne diode na aku-bateriji trepte crveno.	Smetnja je u aku-bateriji.	<ul style="list-style-type: none"> ▶ Nemojte koristiti aku-bateriju i obratite se specijalizovanom prodavcu STIHL.

Smetnja	Svetlosne diode na punjaču	Svetlosne diode na aku-bateriji	Uzrok	Rešenje
	Svetlosna dioda za odgovarajući odeljak aku-baterije ne svetli ili trepti kad se umetne aku-baterija.		Smetnja je u punjaču.	► Nemojte koristiti punjač i obratite se specijalizovanom prodavcu STIHL.
	2 ili 4 svetlosne diode trepte crveno.		Smetnja je u punjaču.	► Nemojte koristiti punjač i obratite se specijalizovanom prodavcu STIHL.
Punjač ne vrši autodijagnozu.	Svetlosne diode ne svetle otprilike 1 sekundu zeleno i otprilike 1 sekundu crveno.		Električni spoj sa punjačem je bio u kratkom prekidu.	<ul style="list-style-type: none"> ► Mrežni utikač izvucite iz utičnice. ► Sačekajte 1 minut. ► Mrežni utikač utaknite u utičnicu.

13 Tehnički podaci

13.1 Punjač STIHL AL 301-4

- Nazivni napon: vidi nazivnu pločicu
- Frekvencija: vidi nazivnu pločicu
- Nazivna snaga: vidi nazivnu pločicu
- Struja punjenja: vidi nazivnu pločicu

Vremena trajanja punjenja su navedena pod www.stihl.com/charging-times.

13.2 Produžni kablovi

Kada se koristi produžni kabl, žile moraju, u zavisnosti od napona i dužine produžnog kabla, da imaju sledeće minimalne poprečne preseke:

Ako je nazivni napon na nazivnoj pločici 220 V do 240 V:

- Dužina kabla do 20 m: AWG 15 / 1,5 mm²
- Dužina kabla 20 m do 50 m: AWG 13 / 2,5 mm²

Ako je nazivni napon na nazivnoj pločici 100 V do 127 V:

- Dužina kabla do 10 m: AWG 14 / 2,0 mm²
- Dužina kabla 10 m do 30 m: AWG 12 / 3,5 mm²

13.3 Temperaturna ograničenja



UPOZORENJE

Aku-baterija nije zaštićena od svih uticaja sredine. Pod određenim uticajima sredine, aku-baterija može da se zapali ili eksplodira. Osobe mogu biti teško povređene i moguće su materijalne štete.

- ▶ Aku-bateriju ne punite na ispod - 20 °C ili na iznad + 50 °C.
- ▶ Aku-bateriju ili punjač ne čuvajte na ispod - 20 °C ili na iznad + 70 °C.

13.4 Preporučeni opsezi temperature

Radi optimalnih performansi aku-baterije i punjača, pridržavajte se sledećih opsega temperature:

- Punjenje: + 5 °C do + 40 °C
- Čuvanje: - 20 °C do + 50 °C

Ukoliko se aku-baterija puni, koristi ili čuva van preporučenih opsega temperature, moguće je opadanje performansi.

Ako je baterija mokra ili vlažna, ostavite bateriju da se suši najmanje 48 h na temperaturi iznad + 15 °C i ispod + 50 °C i na vlažnosti ispod 70%. Veća vlažnost može produžiti vreme sušenja.


13.5 REACH

REACH je oznaka za propis EU u vezi sa registracijom, procenom i dozvolom za upotrebu hemikalija.

Više informacija u vezi sa ispunjavanjem propisa REACH na www.stihl.com/reach.

14 Rezervni delovi i pribor

14.1 Rezervni delovi i pribor

STIHL  Ovi simboli označavaju originalne rezervne delove STIHL i originalni pribor STIHL.

STIHL preporučuje upotrebu originalnih rezervnih delova STIHL i originalnog pribora STIHL.

I pored stalnog nadzora tržišta, STIHL ne može da proceni rezervne delove i pribor drugih proizvođača u smislu pouzdanosti, sigurnosti i pogodnosti, tako da STIHL ne može jamčiti ni za njihovo korišćenje.

Originalni rezervni delovi STIHL i originalni pribor STIHL dostupni su kod specijalizovanog prodavca STIHL.

15 Zbrinjavanje

15.1 Zbrinjavanje punjača

Informacije u vezi sa zbrinjavanjem možete dobiti kod lokalne uprave ili kod specijalizovanog prodavca STIHL.

Nepropisno zbrinjavanje može da bude štetno po zdravlje i da zagađuje životnu sredinu.

- ▶ Pošaljite STIHL proizvode, uključujući ambalažu, na odgovarajuće sabirno mesto za reciklažu u skladu sa lokalnim propisima.
- ▶ Ne bacajte u kućno smeće.

Адресе

www.stihl.com

Vsebina

1	Uvod	414	9.1	Shranjevanje polnilnika	422
2	Informacije o teh navodilih za uporabo	414	10	Čiščenje	423
2.1	Veljavni dokumenti	414	10.1	Čiščenje polnilnika	423
2.2	Označevanje opozoril v besedilu	414	11	Vzdrževanje in popraviljanje	423
2.3	Simboli v besedilu	414	11.1	Vzdrževanje in popraviljanje polnilnika	423
3	Pregled	415	12	Odpravljanje motenj	424
3.1	Polnilnik	415	12.1	Odpravljanje motenj polnilnika	424
3.2	Simboli	415	13	Tehnični podatki	426
4	Varnostni napotki	415	13.1	Polnilnik STIHL AL 301-4	426
4.1	Opozorilni simboli	415	13.2	Kabelski podaljški	426
4.2	Pravilna uporaba	416	13.3	Temperaturne meje	426
4.3	Zahteve glede uporabnika	416	13.4	Priporočljiva temperaturna območja	426
4.4	Delovno območje in okolica	416	13.5	REACH	426
4.5	Varno stanje	417	14	Nadomestni deli in dodatni pribor	427
4.6	Naloži	417	14.1	Nadomestni deli in dodatni pribor	427
4.7	Priključitev na elektriko	418	15	Odstranjevanje	427
4.8	Transportiranje	419	15.1	Odstranjevanje polnilnika	427
4.9	Shranjevanje	419			
4.10	Čiščenje, vzdrževanje in popraviljanje	420			
5	Pripravljanje polnilnika za uporabo	420			
5.1	Pripravljanje polnilnika za uporabo	420			
6	Polnjenje akumulatorske baterije in LED-lučke	420			
6.1	Montiranje polnilnika	420			
6.2	Polnjenje akumulatorske baterije	421			
6.3	Prikaz stanja napoljenosti	421			
6.4	LED-lučki na polnilniku	422			
7	Vstavljanje in odstranjevanje akumulatorske baterije	422			
7.1	Vstavljanje akumulatorske baterije	422			
7.2	Odstranjevanje akumulatorske baterije	422			
8	Transport	422			
8.1	Transportiranje polnilnika	422			
9	Shranjevanje	422			



Ta navodila za uporabo so avtorsko zaščitena. Vse pravice do ponatisa in razmnoževanja, prevoda in obdelave z elektronskim sistemom si pridržuje avtor teh navodil.

1 Uvod

Spoštovani kupec,

veseli nas, da ste se odločili za STIHL. Naše izdelke vrhunske kakovosti razvijamo in izdelujemo v skladu s potrebami naših strank. Tako so naši izdelki tudi pri izjemnih obremenitvah zelo zanesljivi.

STIHL je hkrati sinonim za vrhunski servis. Naši pooblaščen prodajalci nudijo strokovno svetovanje in uvajanje ter obsežno tehnično podporo.

STIHL izrecno priznava trajnostno in odgovorno ravnanje z naravo. Ta navodila za uporabo naj vas podpirajo pri varni in okolju prijazni uporabi vašega izdelka STIHL z dolgo življenjsko dobo.

Zahvaljujemo se vam za zaupanje in vam želimo veliko veselja z vašim izdelkom STIHL.



Dr. Nikolas Stihl

POMEMBNO! PREBERITE PRED UPORABO IN SHRANITE.

2 Informacije o teh navodilih za uporabo

2.1 Veljavni dokumenti

Veljajo lokalni varnostni predpisi.

- ▶ Poleg teh navodil za uporabo morate prebrati, razumeti in shraniti naslednje dokumente:
 - Navodila za uporabo akumulatorskih baterij STIHL AR
 - Varnostni napotki za akumulatorsko baterijo STIHL AP

- Navodila za uporabo proizvajalca vozila (če se bo polnilnik vgradil v vozilo)
- Varnostno informacijo za akumulatorske baterije STIHL in izdelke z vgrajeno akumulatorsko baterijo: www.stihl.com/safety-data-sheets

2.2 Označevanje opozoril v besedilu



NEVARNOST

Opozorilo opozarja na nevarnosti, ki povzročijo hude telesne poškodbe ali smrt.

- ▶ Z navedenimi ukrepi je mogoče preprečiti hude telesne poškodbe ali smrt.



OPOZORILO

Opozorilo opozarja na nevarnosti, ki **lahko** povzročijo hude telesne poškodbe ali smrt.

- ▶ Z navedenimi ukrepi je mogoče preprečiti hude telesne poškodbe ali smrt.

OBVESTILO

Opozorilo opozarja na nevarnosti, ki **lahko** povzročijo materialno škodo.

- ▶ Z navedenimi ukrepi je mogoče preprečiti materialno škodo.

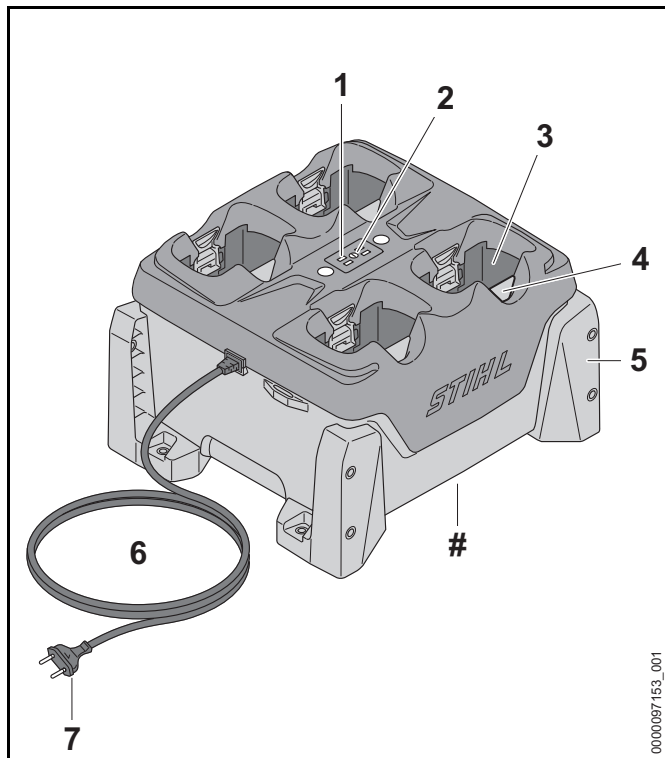
2.3 Simboli v besedilu



Ta simbol opozarja na poglavje v teh navodilih za uporabo.

3 Pregled

3.1 Polnilnik



1 LED-lučki na polnilniku

LED-lučke prikazujejo stanje polnilnika.

2 Gumb

Gumb vklopi LED-lučke na polnilniku in na akumulatorskih baterijah.

3 Predal za akumulatorsko baterijo

V predal za akumulatorsko baterijo je treba vstaviti akumulatorsko baterijo.

4 Zaporna ročica

Zaporna ročica zadržuje akumulatorsko baterijo v predalu za akumulatorsko baterijo.

5 Držalo

Nosilci pritrjujejo polnilnik na steno, mizo, v regal ali predal.

6 Priključni kabel

Priključni kabel povezuje polnilnik z omrežnim vtičem.

7 Omrežni vtič

Omrežni vtič povezuje priključni kabel z vtičnico.

Napisna ploščica s serijsko številko

3.2 Simboli

Simboli so lahko na polnilniku in pomenijo naslednje:



Električno napravo zaščitite pred dežjem in vlago.



Izdelka ne odvrzite med gospodinjske odpadke.



Ta navodila za uporabo je treba prebrati, razumeti in shraniti.

4 Varnostni napotki

4.1 Opozorilni simboli

Opozorilni simboli na polnilniku pomenijo naslednje:



Upošteвайте varnostne napotke in tam navedene ukrepe.



Ta navodila za uporabo je treba prebrati, razumeti in shraniti.



Zaščitite polnilnik pred dežjem in vlago.



Enega na drugega naložite največ tri polnilnike.

4.2 Pravilna uporaba

Polnilnik STIHL AL 301-4 eno za drugo napolni do štiri akumulatorske baterije STIHL AP in AR.

⚠ OPOZORILO

- Polnilniki in akumulatorske baterije, ki jih podjetje STIHL ni odobrilo, lahko povzročijo požare in eksplozije. Osebe se lahko hudo poškodujejo ali umrejo in nastane lahko materialna škoda.
 - ▶ Polnilnik STIHL 301-4 je primeren za polnjenje akumulatorskih baterij STIHL AP in AR.
- Če polnilnik ni pravilno uporabljen, se lahko osebe hudo poškodujejo ali umrejo in nastane lahko materialna škoda.
 - ▶ Polnilnik je treba uporabljati, kot je opisano v navodilih za uporabo.

4.3 Zahteve glede uporabnika

⚠ OPOZORILO

- Uporabniki, ki niso bili poučeni o uporabi, ne morejo prepoznati ali oceniti nevarnosti polnilnika. Uporabnik ali druge osebe se lahko hudo poškodujejo ali umrejo.



▶ Ta navodila za uporabo je treba prebrati, razumeti in shraniti.

- ▶ Če boste polnilnik izročili novim uporabnikom: priložite navodila za uporabo.


- ▶ Prepričajte se, da uporabnik izpolnjuje naslednje zahteve:
 - Uporabnik je spočit.
 - Uporabnik je telesno, zaznavno in duševno sposoben upravljati polnilnik. Če je uporabnik telesno, zaznavno in duševno omejeno primeren za ta dela, sme uporabnik z napravo delati samo pod nadzorom ali po navodilih odgovorne osebe.
 - Uporabnik lahko prepozna in oceni nevarnosti polnilnika.
 - Uporabnik je polnoleten ali uporabnik se skladno z nacionalnimi določili pod nadzorom usposablja za poklic.
 - Uporabnika je pred prvo uporabo polnilnika poučil pooblaščen prodajalec STIHL ali strokovna oseba.
 - Uporabnik ni pod vplivom alkohola, zdravil ali drog.
- ▶ V primeru nejasnosti: obrnite se na pooblaščenega prodajalca STIHL.

4.4 Delovno območje in okolica

⚠ OPOZORILO

- Nesodelujoče osebe, otroci in živali ne morejo prepoznati in oceniti nevarnosti polnilnika in električnega toka. Nesodelujoče osebe, otroci in živali se lahko hudo poškodujejo ali umrejo.
 - ▶ Nesodelujoče osebe, otroci in živali se ne smejo zadrževati v bližini.
 - ▶ Pazite, da se otroci ne bodo igrali s polnilnikom.
- Polnilnik ni zaščiten pred vodo. Pri delu v dežju ali vlažnem okolju obstaja nevarnost električnega udara. Uporabnik in polnilnik se lahko poškodujeta.
 - ▶ Ne uporabljati v dežju ali v vlažnem okolju.



- Polnilnik ni zaščiten pred vsemi vplivi iz okolja. Če je polnilnik izpostavljen določenim vplivom iz okolja, se lahko polnilnik vname ali eksplodira. Osebe se lahko hudo poškodujejo in nastane lahko materialna škoda.
 - ▶ Polnilnik uporabljate v zaprtem in suhem prostoru.
 - ▶ Če boste polnilnik vgradili in uporabljali v vozilu: Polnilnik montirajte in uporabljajte v zaprtih in suhih predelih v vozilu.
 - ▶ Polnilnika ne uporabljajte v lahko vnetljivi in eksplozivni atmosferi.
 - ▶ Polnilnika ne uporabljajte na lahko vnetljivi podlagi.
 - ▶ Polnilnika ne uporabljajte in hranite izven navedenega temperaturnega območja,  13.3.
- Osebe se lahko spotaknejo ob priključni kabel. Osebe se lahko poškodujejo in poškoduje se lahko polnilnik.
 - ▶ Priključni kabel položite plosko na tla.
- Če polnilnik uporabljate kot odlagalno površino za predmete ali posode s tekočino lahko ti padejo dol, puščajo ali preobremenijo privijačenje polnilnika. Osebe se lahko poškodujejo in nastane lahko materialna škoda.
 - ▶ Polnilnika ne uporabljajte kot odlagalno površino.

4.5 Varno stanje

Polnilnik je v varnem stanju, če so izpolnjeni naslednji pogoji:

- Polnilnik ni poškodovan.
- Polnilnik je čist in suh.
- Če so akumulatorske baterije vstavljene v polnilnik: akumulatorske baterije so popolnoma vstavljene v predal za akumulatorsko baterijo in zapahnjene.

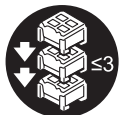
OPOZORILO

- V stanju, ki ni varno za uporabo, sestavni deli morda ne bodo pravilno delovali in varnostne naprave bodo morda izklopljene. Obstaja nevarnost hudih poškodb oseb ali smrti.
 - ▶ Uporabljajte nepoškodovan polnilnik.
 - ▶ Če je polnilnik umazan ali moker: polnilnik očistite in posušite.
 - ▶ Akumulatorsko baterijo vstavite kot je opisano v teh navodilih za uporabo.
 - ▶ Polnilnika ne spreminjajte.
 - ▶ V odprtine polnilnika ne potiskajte predmetov.
 - ▶ Električnih kontaktov polnilnika ne vežite na kovinske predmete in ne ustvarjajte kratkega stika.
 - ▶ Polnilnika ne odpirajte.
 - ▶ Zamenjajte obrabljene ali poškodovane opozorilne table.
 - ▶ V primeru nejasnosti: obrnite se na pooblaščenega prodajalca STIHL.

4.6 Naloži

OPOZORILO

- Med polnjenjem lahko ima poškodovan ali pokvarjen polnilnik nenavaden vonj in iz njega se lahko začne kaditi. Osebe se lahko poškodujejo in nastane lahko materialna škoda.
 - ▶ Izvlecite omrežni vtič iz vtičnice.
- V primeru nezadostnega odvajanja toplote se lahko začne polnilnik pregrevati in povzroči požar. Osebe se lahko hudo poškodujejo ali umrejo in nastane lahko materialna škoda.
 - ▶ Polnilnika ne pokrivajte.
- Več polnilnikov se lahko naloži enega na drugega. Če so naloženi več kot trije polnilniki eden na drugega, se kup lahko enostavno prevrne. Uporabnik se lahko hudo poškoduje in polnilnik se lahko poškoduje.



- ▶ Enega na drugega naložite največ tri polnilnike.
- ▶ Če se polni akumulatorska baterija STIHL AR: polnilnikov ne nalagajte enega na drugega.
- ▶ Če boste polnilnik transportirali v vozilu: polnilnikov ne nalagajte enega na drugega.

4.7 Priključitev na elektriko

Stik s sestavnimi deli, ki so pod napetostjo, lahko nastane v naslednjih primerih:

- Priključni kabel ali kabelski podaljšek je poškodovan.
- Omrežni vtič priključnega kabla ali kabelskega podaljška je poškodovan.
- Vtičnica ni pravilno nameščena.

⚠ NEVARNOST

- Stik s sestavnimi deli, ki so pod napetostjo, lahko povzroči električni udar. Uporabnik se lahko hudo telesno poškoduje ali umre.
 - ▶ Prepričajte se, da priključni kabel, kabelski podaljšek in njuna omrežna vtiča niso poškodovani.



Če je priključni kabel ali kabelski podaljšek poškodovan:

- ▶ Ne dotikajte se poškodovanega mesta.
- ▶ Izvlecite omrežni vtič iz vtičnice.
- ▶ Priključni kabel, kabelski podaljšek in njuna omrežna vtiča primite s suhimi rokami.
- ▶ Omrežni vtič priključnega kabla ali kabelskega podaljška vtaknite v pravilno nameščeno in zavarovano vtičnico z zaščitenim kontaktom.
- ▶ Polnilnik priključite preko zaščitnega FID-stikala (30 mA, 30 ms).

- Poškodovan ali neustrezen kabelski podaljšek lahko povzroči električni udar. Obstaja nevarnost hudih telesnih poškodb oseb ali smrti.
 - ▶ Kabelski podaljšek uporabljajte s kablji ustreznega premera, 13.2.

⚠ OPOZORILO

- Med polnjenjem lahko zaradi nepravilne omrežne napetosti ali frekvence pride do prenapetosti v polnilniku. Polnilnik se lahko poškoduje.
 - ▶ Prepričajte se, da sta omrežna napetost in omrežna frekvenca električnega omrežja v skladu z navedbami na napisni ploščici polnilnika.
 - ▶ Če boste polnilnik uporabljali v vozilu: prepričajte se, da sta omrežna napetost in omrežna frekvenca v vozilu v skladu z navedbami na napisni ploščici polnilnika.
- Če je polnilec priključen na vtičnico z več vtičnicami, lahko med polnjenjem pride do preobremenitve električnih sestavnih delov. Električni sestavni deli se lahko segrejejo in povzročijo požar. Osebe se lahko hudo poškodujejo ali umrejo in nastane lahko materialna škoda.
 - ▶ Prepričajte se, da specifikacije moči na večkratni vtičnici skupaj ne presegajo specifikacij na tipski ploščici polnilnika in vseh električnih naprav, priključenih na večkratno vtičnico.
- Nepravilno položen priključni kabel in kabelski podaljšek se lahko poškodujeta in osebe se lahko spotaknejo ob njiju. Osebe se lahko poškodujejo in poškodujeta se lahko priključni kabel ali kabelski podaljšek.
 - ▶ Priključni kabel in kabelski podaljšek položite in označite tako, da se osebe ne bodo mogle spotakniti.
 - ▶ Priključni kabel in kabelski podaljšek položite tako, da ne bosta napeta ali se ne bosta zapletala.
 - ▶ Priključni kabel in kabelski podaljšek položite tako, da se ne bosta poškodovala, prepognila ali stisnila ali se ne bosta drgnila.
 - ▶ Priključni kabel in kabelski podaljšek zaščitite pred vročino, oljem in kemikalijami.

- ▶ Priključni kabel in kablanski podaljšek položite na suho podlago.
- Med delom se kablanski podaljšek segreje. Če toplota ne more odtekat, lahko povzroči požar.
 - ▶ Če uporabljate kablanski boben: kablanski boben do konca odvijte.
- Če so v steni položeni električni vodi in cevi, se lahko ti poškodujejo, ko montirate polnilnik na steno. Stik z vodi pod napetostjo lahko povzroči električni udar. Osebe se lahko hudo poškodujejo in nastane lahko materialna škoda.
 - ▶ Zagotovite, da na predvidenem mestu v steni ni električnih vodov ali cevi.
- Če polnilnik ni montiran, kot je opisano v teh navodilih za uporabo, se lahko polnilnik premakne, pade na tla ali se lahko začne pregrevati. Osebe se lahko poškodujejo in nastane lahko materialna škoda.
 - ▶ Polnilnik montirajte, kot je opisano v teh navodilih za uporabo.
 - ▶ Najprej montirajte polnilnik in nato vstavite akumulatorske baterije.
- Polnilnik lahko montirate v vozilo. Če polnilnik ni pravilno vgrajen v vozilo, se lahko poškodujejo deli vozila. Osebe se lahko poškodujejo in nastane lahko materialna škoda.
 - ▶ Upoštevajte smernico za namestitev proizvajalca vozila.
 - ▶ Pri priključitvi na oskrbovalno omrežje vozila je treba upoštevati veljavne državne predpise za instalacije.

4.8 Transportiranje


⚠ OPOZORILO

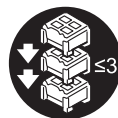
- Če polnilnik ni trdno vgrajen v vozilo, se lahko prevrne ali se premika. Osebe se lahko poškodujejo in nastane lahko materialna škoda.
 - ▶ Izvlecite omrežni vtič iz vtičnice.
 - ▶ Odstranite vse akumulatorske baterije.

- ▶ Polnilnik zavarujte z napenjalnimi pasovi, jermeni ali mrežo tako, da se ne bo mogel prevrniti in premikati.
- ▶ Polnilnikov ne nalagajte enega na drugega.
- Priključni kabel ni predviden za nošenje polnilnika. Priključni kabel in polnilnik se lahko poškodujeta.
 - ▶ Priključni kabel navijte in ga pritrdite na polnilnik.

4.9 Shranjevanje

⚠ OPOZORILO

- Otroci ne morejo prepoznati in oceniti nevarnosti polnilnika. Otroci se lahko hudo poškodujejo ali umrejo.
 - ▶ izvlecite omrežni vtič.
 - ▶ Polnilnik hranite izven dosega otrok.
- Polnilnik ni zaščiten pred vsemi vplivi iz okolja. Če je polnilnik izpostavljen določenim vplivom iz okolja, se lahko polnilnik poškoduje.
 - ▶ izvlecite omrežni vtič.
 - ▶ Če je polnilnik topel: počakajte, da se polnilnik ohladi.
 - ▶ Polnilnik očistite in shranite na suhem mestu.
 - ▶ Polnilnik shranite v zaprtem prostoru.
 - ▶ Polnilnika ne hranite izven navedenega temperaturnega območja,  13.3.
- Več polnilnikov se lahko naloži enega na drugega. Če so naloženi več kot trije polnilniki eden na drugega, se kup lahko enostavno prevrne. Uporabnik se lahko hudo poškoduje in polnilnik se lahko poškoduje.
 - ▶ Enega na drugega naložite največ tri polnilnike.



- Priključni kabel ni predviden za nošenje ali obešanje polnilnika. Priključni kabel in polnilnik se lahko poškodujeta.
 - ▶ Polnilnik primite za ohišje. Na polnilniku je ugreznjen ročaj za preprosto dviganje polnilnika.
 - ▶ Polnilnik pritrdite na mestih za vijačenje.

4.10 Čiščenje, vzdrževanje in popravljanje



⚠ OPOZORILO

- Močna čistilna sredstva, čiščenje z vodnim curkom ali ostri predmeti lahko poškodujejo polnilnik. Če polnilnik ni pravilno očiščen, sestavni deli morda ne bodo več pravilno delovali in varnostne naprave bodo morda izklopljene. Obstaja nevarnost hudih poškodb oseb.
 - ▶ Polnilnik je treba čistiti, kot je opisano v navodilih za uporabo.
- Če polnilnik ni pravilno vzdrževan ali popravljen, sestavni deli morda ne bodo več pravilno delovali in varnostne naprave bodo morda izklopljene. Obstaja nevarnost hudih poškodb oseb ali smrti.
 - ▶ Polnilnika ne vzdržujte ali popravljajte sami.
- Če je priključni kabel pokvarjen ali poškodovan:
 - ▶ Priključni kabel mora zamenjati pooblaščen prodajalec STIHL.

5 Pripravljanje polnilnika za uporabo

5.1 Pripravljanje polnilnika za uporabo

Pred vsakim začetkom dela je treba izvesti naslednje korake:

- ▶ Prepričajte se, da je polnilnik v varnem stanju za uporabo,  4.5.
- ▶ Očistite polnilnik,  10.1.
- ▶ Če korakov ni mogoče izvesti: polnilnika ne uporabljajte in se obrnite na pooblaščenega prodajalca STIHL.

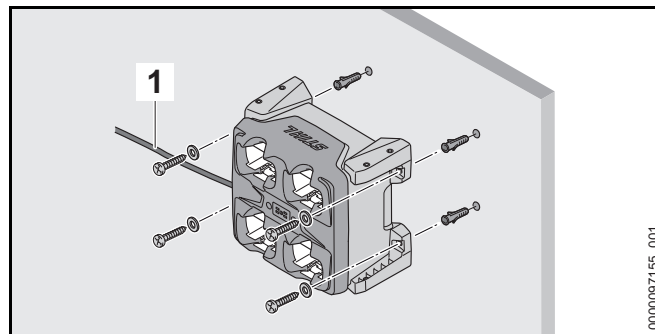
6 Polnjenje akumulatorske baterije in LED-lučke

6.1 Montiranje polnilnika

- ▶ Polnilnik montirajte tako, da bodo izpolnjeni naslednji pogoji:

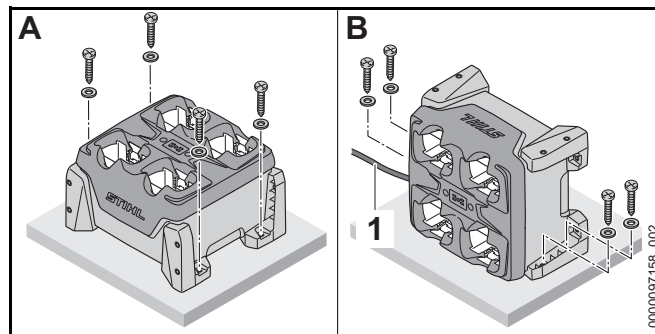
- Uporabljen je primeren material za pritrdjevanje.
- Premer uporabljenih vijakov znaša najmanj 4,8 mm.
- Uporabljajo se ustrezne podložke z zunanjim premerom 15 mm.
- Polnilnik je v vodoravnem položaju.
- Polnilnik ni pritrjen višje kot 1,8 m od tal.
- Če je pritrjenih več polnilnikov eden zraven drugega: Priključni kabel je položen pod polnilnikom.

Montiranje polnilnika na steno



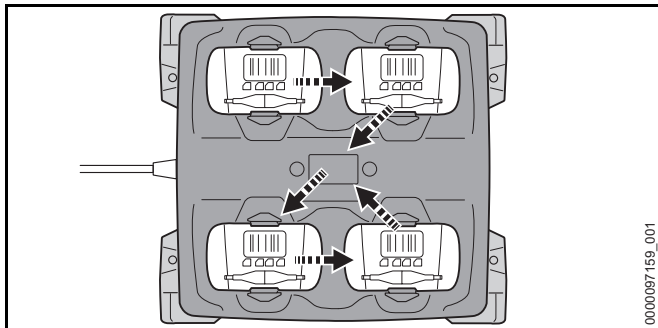
- ▶ Polnilnik poravnajte tako, da je priključni kabel (1) na levi strani.
- ▶ Polnilnik z vsemi štirimi nosilci montirajte na steno.

Montiranje polnilnika na mizi, v regalu ali v predalu



- ▶ Če polnilnik montirate kot na prikazanem položaju B: Polnilnik poravnajte tako, da je priključni kabel (1) na levi strani.
- ▶ Polnilnik z dvema ali štirimi nosilci montirajte na mizo, v regal ali v predal.

6.2 Polnjenje akumulatorske baterije



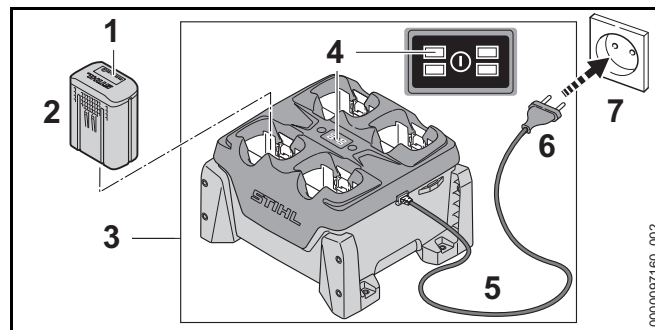
Polnilnik lahko eno za drugo napolni do štiri akumulatorske baterije. Postopek polnjenja poteka odvisno od najprej uporabljene akumulatorske baterije v prikazanem vrstnem redu. Če ene akumulatorske baterije ni mogoče napolniti, bo akumulatorska baterija preskočena in postopek polnjenja se bo nadaljeval pri naslednji akumulatorski bateriji.

Čas polnjenja je odvisen od različnih dejavnikov, npr. od temperature akumulatorske baterije ali od temperature okolice. Za optimalno učinkovitost upoštevajte priporočljivo temperaturno območje, 13.4. Dejanski čas polnjenja lahko odstopa od navedenega časa polnjenja. Čas polnjenja je naveden na spletnem naslovu www.stihl.com/charging-times.

Ko je omrežni vtič vstavljen v vtičnico in akumulatorska baterija vstavljena v polnilnik, se polnjenje samodejno začne. Ko je akumulatorska baterija do konca napolnjena, se polnilnik samodejno izklopi.

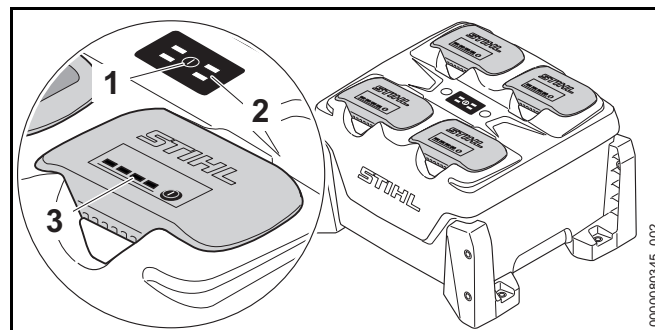
Med polnjenjem se akumulatorska baterija in polnilnik ogrejeta.

Polnilnik ima vgrajen ventilator, ki se lahko med polnjenjem samodejno vklopi in izklopi.



- ▶ Vstavite omrežni vtič (6) v dobro dostopno vtičnico (7). Polnilnik (3) izvede samopreizkus. Vse LED-lučke (4) svetijo pribl. 1 sekundo zeleno in pribl. 1 sekundo rdeče.
- ▶ Položite priključni kabel (5).
- ▶ Vstavite akumulatorsko baterijo (2). LED-lučka (4) za določen predal za akumulatorsko baterijo sveti zeleno. LED-lučke (1) na akumulatorski bateriji svetijo zeleno in akumulatorska baterija (2) se polni.
- ▶ Če LED-lučka (4) za posamezni predal za akumulatorsko baterijo in LED-lučke (1) na akumulatorski bateriji več ne svetijo: akumulatorska baterija (2) je do konca napolnjena in jo lahko vzamete iz polnilnika (3).
- ▶ Če polnilnika (3) več ne boste uporabljali: izvlcite omrežni vtič (6) iz vtičnice (7).

6.3 Prikaz stanja napoljenosti



- ▶ Pritisnite tipko (1).
LED-lučke (2) na polnilniku in LED-lučke (3) na akumulatorskih baterijah se vključijo in prikazujejo status polnilnika in stanje napoljenosti akumulatorske baterije.

6.4 LED-lučki na polnilniku

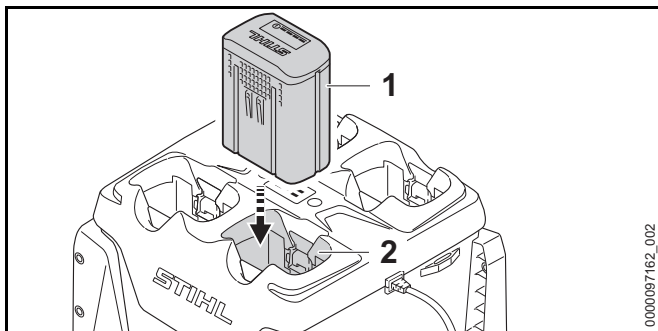
LED-lučke prikazujejo stanje polnilnika ali motnje. LED-lučke lahko svetijo zeleno ali utripajo rdeče.

Če LED-lučka za posamezni predal za akumulatorsko baterijo sveti zeleno, se akumulatorska baterija polni ali pa akumulatorska baterija čaka na polnjenje.

- ▶ Če LED-lučke utripajo rdeče: odpravite motnje.
Obstaja motnja v polnilniku ali akumulatorski bateriji.

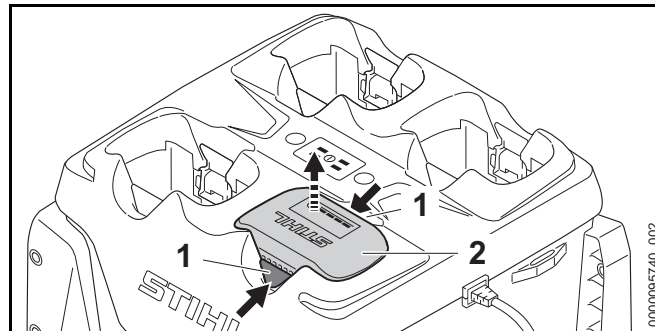
7 Vstavljanje in odstranjevanje akumulatorske baterije

7.1 Vstavljanje akumulatorske baterije



- ▶ Akumulatorsko baterijo (1) potisnite do naslona v predal za akumulatorsko baterijo (2). Akumulatorska baterija (1) zaskoči s klikom in je zapahnjena.

7.2 Odstranjevanje akumulatorske baterije



- ▶ Pritisnite obe zaporni ročici (1). Akumulatorska baterija (2) je sproščena in jo je mogoče odstraniti.

8 Transport

8.1 Transportiranje polnilnika

- ▶ Izvlecite omrežni vtič iz vtičnice.
- ▶ Priključni kabel navijte in ga pritrдите na polnilnik.

Nošenje polnilnika

- ▶ Odstranite vse akumulatorske baterije.

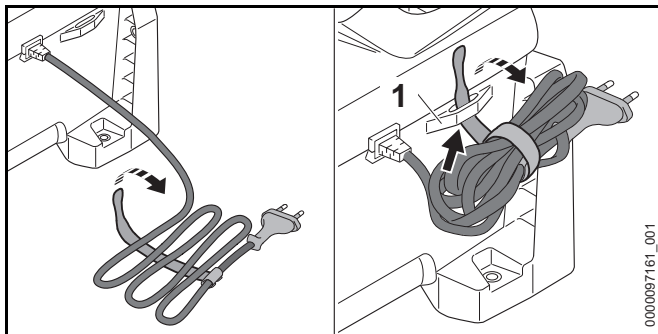
Transport polnilnika v vozilu

- ▶ Če polnilnik ni trdno vgrajen:
 - ▶ polnilnik zavarujte z napenjalnimi pasovi, jermeni ali mrežo tako, da se ne bo mogel prevrniti in premikati.
 - ▶ Polnilnikov ne nalagajte enega na drugega.

9 Shranjevanje

9.1 Shranjevanje polnilnika

- ▶ Izvlecite omrežni vtič iz vtičnice.



- ▶ Priključni kabel navijte in ga pritrdite na polnilnik.
- ▶ Polnilnik shranite tako, da bodo izpolnjeni naslednji pogoji:
 - Polnilnik je izven dosega otrok.
 - Polnilnik je čist in suh.
 - Polnilnik je v zaprtem prostoru.
 - Polnilnik ni priključen na priključni kabel ali na nosilec (1) za priključni kabel.
 - Polnilnik ni shranjen izven navedenega temperaturnega območja, 13.3.

10 Čiščenje

10.1 Čiščenje polnilnika

- ▶ Izvlecite omrežni vtič iz vtičnice.
- ▶ Polnilnik očistite z vlažno krpo.
- ▶ Prezračevalne reže očistite s čopičem.
- ▶ Iz predala za akumulatorsko baterijo odstranite tujke in predal za akumulatorsko baterijo očistite z vlažno krpo.
- ▶ Električne kontakte v predalu za akumulatorsko baterijo očistite s čopičem ali mehko krtačo.

11 Vzdrževanje in popravljanje

11.1 Vzdrževanje in popravljanje polnilnika

Uporabnik ne more sam vzdrževati in popravljati polnilnika.

- ▶ Če je polnilnik treba vzdrževati ali če je pokvarjen ali poškodovan: obrnite se na pooblaščenega prodajalca STIHL.
- ▶ Če je priključni kabel pokvarjen ali poškodovan: polnilnika ne uporabljajte, priključni kabel pa naj zamenja pooblaščen prodajalec STIHL.

12 Odpravljanje motenj

12.1 Odpravljanje motenj polnilnika

Motnja	LED-lučki na polnilniku	LED-lučke na akumulatorski bateriji	Vzrok	Rešitev
Akumulatorska baterija se ne polni.	LED-lučka za določen predal za akumulatorsko baterijo sveti zeleno.	1 LED-lučka na akumulatorju sveti rdeče.	Akumulatorska baterija je pretopla ali prehladna.	<ul style="list-style-type: none"> ▶ Akumulatorska baterija naj ostane v polnilniku. Polnjenje se začne samodejno, ko akumulatorska baterija doseže dopustno temperaturno območje.
	LED-lučka za določen predal za akumulatorsko baterijo utripa rdeče.		Električna povezava med polnilnikom in akumulatorsko baterijo je prekinjena.	<ul style="list-style-type: none"> ▶ Odstranite akumulatorsko baterijo. ▶ očistite električne kontakte v predalu za akumulatorsko baterijo. ▶ Vstavite akumulatorsko baterijo.
		4 LED-lučke na akumulatorju utripajo rdeče.	Obstaja motnja akumulatorske baterije.	<ul style="list-style-type: none"> ▶ akumulatorske baterije ne uporabljajte in se obrnite na pooblaščenega prodajalca STIHL.

Motnja	LED-lučki na polnilniku	LED-lučke na akumulatorski bateriji	Vzrok	Rešitev
	LED-lučka za posamezni predal za akumulatorsko baterijo ob uporabi akumulatorske baterije ne zasveti ali utripa.		Obstaja motnja polnilnika.	► Polnilnika ne uporabljajte in se obrnite na pooblaščenega prodajalca STIHL.
	2 ali 4 LED-lučke utripajo rdeče.		Obstaja motnja polnilnika.	► Polnilnika ne uporabljajte in se obrnite na pooblaščenega prodajalca STIHL.
Polnilnik ne izvede samopreizkusa.	LED-lučke ne svetijo pribl. 1 sekundo zeleno in pribl. 1 sekundo rdeče.		Električna povezava do polnilnika je bila za kratek čas prekinjena.	<ul style="list-style-type: none"> ► Izvlecite omrežni vtič iz vtičnice. ► Počakajte 1 minuto. ► Omrežni vtič vključite v vtičnico.

13 Tehnični podatki

13.1 Polnilnik STIHL AL 301-4

- Nazivna napetost: glejte tipsko tablico
- Frekvenca: glejte napisno ploščico
- Nazivna moč: glejte tipsko tablico
- Polnilni tok: glejte tipsko tablico

Časi polnjenja so navedeni na spletnem naslovu www.stihl.com/charging-times.

13.2 Kabelski podaljški

Če se uporablja kabelski podaljšek, morajo imeti njegove žile odvisno od napetosti in dolžine kabelskega podaljška najmanj naslednje prečne preseke:

Če je nazivna napetost na napisni ploščici 220 V do 240 V:

- Dolžina kabla 20 m: AWG 15 / 1,5 mm²
- Dolžina kabla 20 m do 50 m: AWG 13 / 2,5 mm²

Če je nazivna napetost na napisni ploščici 100 V do 127 V:

- Dolžina kabla 10 m: AWG 14 / 2,0 mm²
- Dolžina kabla 10 m do 30 m: AWG 12 / 3,5 mm²

13.3 Temperaturne meje

OPOZORILO

Akumulatorska baterija ni zaščitena pred vplivi iz okolja. Če je akumulatorska baterija izpostavljena določenim vplivom iz okolja, se lahko akumulatorska baterija vname ali eksplodira. Osebe se lahko hudo poškodujejo in nastane lahko materialna škoda.

- ▶ Akumulatorske baterije ne polnite pod - 20 °C ali nad + 50 °C.
- ▶ Akumulatorske baterije ali polnilnika ne polnite pod - 20 °C ali nad + 70 °C.

13.4 Priporočljiva temperaturna območja

Za optimalno učinkovitost akumulatorske baterije in polnilnika upoštevajte naslednja temperaturna območja:

- Polnjenje: + 5 °C do + 40 °C
- Shranjevanje: - 20 °C do + 50 °C

Če akumulatorsko baterijo polnite, uporabljate ali shranjujete izven priporočljivega temperaturnega območja, se lahko njena zmogljivost zmanjša.

Če je baterija mokra ali vlažna, pustite, da se suši vsaj 48 ur pri temperaturi nad + 15 °C in pod + 50 °C ter pri vlažnosti pod 70 %. Večja vlažnost lahko podaljša čas sušenja.


13.5 REACH

REACH je oznaka za direktivo ES o registraciji, evalvaciji, avtorizaciji in omejevanju kemikalij.

Informacije glede izpolnjevanja direktive REACH so na voljo na spletnem naslovu www.stihl.com/reach.

14 Nadomestni deli in dodatni pribor

14.1 Nadomestni deli in dodatni pribor

STIHL  Ti simboli označujejo originalne nadomestne dele STIHL in originalni dodatni pribor STIHL.

STIHL priporoča uporabo originalnih nadomestnih delov STIHL in originalnega dodatnega pribora STIHL.

Zanesljivosti, varnosti in ustreznosti nadomestnih delov in dodatnega pribora drugih proizvajalcev STIHL kljub stalnemu opazovanju trga ne more oceniti in STIHL tudi ne more jamčiti za njihovo uporabo.

Originalni nadomestni deli STIHL in originalni dodatni pribor STIHL so na voljo pri pooblaščenem prodajalcu STIHL.

15 Odstranjevanje

15.1 Odstranjevanje polnilnika

Informacije glede odstranjevanja so na voljo pri lokalni upravi ali pooblaščenem prodajalcu STIHL.

Neppravilno odstranjevanje lahko škoduje zdravju in obremeni okolje.

- ▶ Izdelke STIHL vključno z embalažo odnesite na ustrezno zbirno mesto za recikliranje v skladu z lokalnimi predpisi.
- ▶ Ne odvrzite med gospodinjske odpadke.

Naslovi

www.stihl.com

0458-829-9921-A

INT



www.stihl.com



0458-829-9921-A